

ПЕЧИ ДЛЯ РУССКОЙ БАНИ



KLOVER

ЦЕНТРАЛЬНЫЙ ВЫСТАВОЧНЫЙ ЗАЛ
Москва, Новорижское ш., 6 км от МКАД, ТЦ
“ЮНИМОЛЛ”, цокольный этаж, секция А-6
Тел./Факс: 8 (495) 926-02-95;
e-mail: 1011494@mail.ru

ТЦ “Балтия” Московская область,
Новорижское шоссе, 9 км от МКАД
Тел.: 8 (915) 125-80-86

“Экспострой” на Нахимовском, г. Москва,
Нахимовский пр-т. д. 24 пав. 2 №128
Тел./Факс: 8 (499) 120-00-60

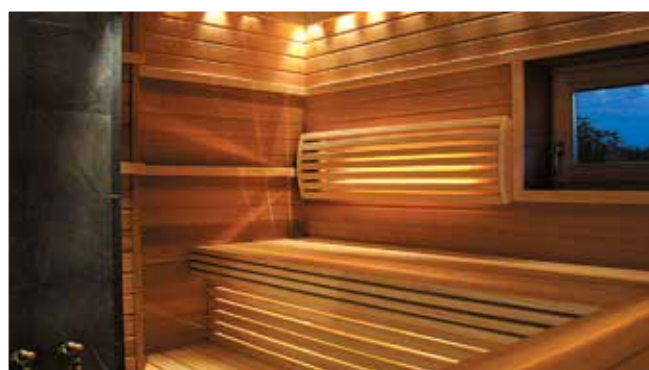
E-mail: 1011494@mail.ru www.klover.su



**НЕТ ГАЗА – НЕ ПРОБЛЕМА
ЕВРОПЕЙСКИЕ СИСТЕМЫ ОТОПЛЕНИЯ**



ДРОВЯННЫЕ ПЕЧИ ДЛЯ БАНИ



Компания Русские Традиции, имея богатейший опыт в строительстве русской бани, а это более 15 лет, изучив на практике все недостатки различных производителей оборудования для русских бань работающих на твердом топливе, совместно с итальянскими инженерами компании KLOVER разработали и произвели модельный ряд печей для саун и русских бань работающих на дровах серии KLOVER RT.

Новые конструкции печей с системой контроля пламени, позволили максимально передать тепловую энергию от огня к камню, проведенные испытания показали, что за один час тридцать минут топки печь массой 350 кг и загрузкой банного камня 80 кг разогрела помещение до 100° С, температура на камне достигла 430° С, при этом было сделано две закладки дров (около 10 кг), что позволяет говорить о высокой эффективности и экономичности печи.

Печи изготовлены с применением высококачественной жаропрочной, котловой, окалиностойкой стали марки 13CrMo4-5 толщиной 5 мм, оригинальный дизайн, отделка натуральным камнем, большое смотровое стекло топки позволяет любоваться огнем как у полноценного камина. Раздвижной тоннель позволяет устанавливать печи через стену до 40 см.

Печи полностью адаптированы под Российский климат, стандарты, требования и пожелания заядлых парильщиков. Конструкция печей сделана таким образом, что без дополнительных усилий можно подключать печь к дымоходу с трех сторон сверху, справа, слева, т. е. там, где Вам необходимо.

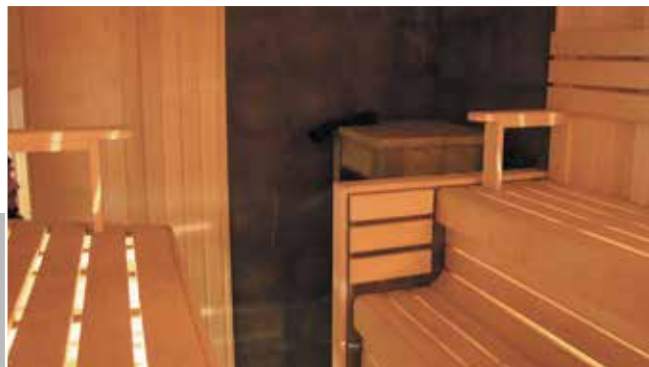
На данный момент произведены девять моделей печей для помещений от 8 до 52 м³, также планируется в этом году произвести печи для помещений до 100 м³.

Срок службы печи рассчитан на 15–20 лет.

Гарантия 5 лет.

ДРОВЯННЫЕ ПЕЧИ ДЛЯ БАНИ





KLV RT 20-35

Печь изготовлена в варианте с открытым камнем, предназначена для небольшой бани, печь быстро прогревает парную, время топки печи 1 час – 1 час 15 минут в зависимости от качества дров. Каменная облицовка печи аккумулирует тепло и позволяет париться в течении трех часов, камень снимает излучение металла и наполняет парную мягким теплом, разогрев банного камня до 430° С, что позволяет получить качественный пар. Большое смотровое стекло позволяет любоваться огнем в комнате отдыха как у полноценного камина.

НАСЛАЖДАЙТЕСЬ ПАРНОЙ ВМЕСТЕ С KLOVER.

Срок службы печи рассчитан на 15–20 лет.

Гарантия 5 лет.



ПЕЧЬ ДЛЯ РУССКОЙ БАНИ KLOVER RT

Модель	KLV RT 20	KLV RT 35
Мощность	16 кВт	28 кВт
Объем парной	от 8 до 22 м³	от 22 до 35 м³
Диаметр дымохода	129 мм	139 мм
Размеры Ш x Г x В, мм	560 x 560 x 875	620 x 620 x 975
Тоннель раздвижной шах	300 мм	300 мм
Топка, сталь толщиной 5 мм, марка (13CrMo4-5)		
Рабочая температура	до 800° С	до 800° С
Облицовка натуральный камень, толщина	30 мм	40 мм
Комплектация камнем: талькохлорит, талькомагнезит, серпентинит, жадеит		
Вес печи без камня	138 кг	162 кг
Вес печи с камнем	243 кг	337 кг
Загрузка банного камня	50–60 кг	60–70 кг
Полная масса печи	303 кг	407 кг
Подключение к дымоходу с трех сторон: справа, слева, сверху		

ПРАЙС ЛИСТ НА БАННЫЕ ПЕЧИ KLOVER RT

Комплектация камнем	KLV RT 20	KLV RT 35
Талькохлорит	2062 €	2310 €
Талькомагнезит	2754 €	2698 €
Серпентинит	2518 €	2802 €
Жадеит	5082 €	5630 €





KLV RT 20-35 P

Печь модель KLV RT 20-35 P изготовлена с увеличенным отсеком для банного камня и каменной облицовки, время топки печи 1 час 30/45 минут, в зависимости от качества дров. Каменная облицовка печи аккумулирует тепло и позволяет париться в течении четырех часов, камень снимает излучение металла и наполняет парную мягким теплом, разогрев банного камня до 480° C, что позволяет получить еще более качественный пар. В верхней части печи расположены емкости для арома-терапии, возможно использовать различные масла для создания неповторимого микроклимата в парной. Большое смотровое стекло позволяет любоваться огнем в комнате отдыха как у полноценного камина.

НАСЛАЖДАЙТЕСЬ ПАРНОЙ ВМЕСТЕ С KLOVER.

Срок службы печи рассчитан на 15-20 лет.

Гарантия 5 лет.



ПЕЧЬ ДЛЯ РУССКОЙ БАНИ KLOVER RT-P

Модель	KLV RT 20-P	KLV RT 35-P
Мощность	16 кВт	28 кВт
Объем парной	от 8 до 22 м ³	от 22 до 35 м ³
Диаметр дымохода	129 мм	139 мм
Размеры Ш x Г x В, мм	560 x 560 x 1030	620 x 620 x 1140
Тоннель раздвижной шах	300 мм	300 мм
Топка, сталь толщиной 5 мм, марка (13CrMo4-5)		
Рабочая температура	до 800° C	до 800° C
Облицовка натуральный камень, толщина	30 мм	40 мм
Комплектация камнем: талькохлорит, талькомагнезит, серпентинит, жадеит		
Вес печи без камня	158 кг	182 кг
Вес печи с камнем	263 кг	375 кг
Загрузка банного камня	80-90 кг	100-110 кг
Полная масса печи	353 кг	485 кг
Подключение к дымоходу с трех сторон: справа, слева, сверху		

ПРАЙС ЛИСТ НА БАННЫЕ ПЕЧИ KLOVER RT-P

Комплектация камнем	KLV RT 20-P	KLV RT 35-P
Талькохлорит	2364 €	2640 €
Талькомагнезит	3154 €	3350 €
Серпентинит	2868 €	3170 €
Жадеит	6324 €	6980 €





KLK RT 20-50 RV

Печь модель KLV RT 20-50 RV изготовлена с еще более увеличенным отсеком для банного камня и каменной облицовки, время топки печи 2 часа 15/30 минут, в зависимости от качества дров. Каменная облицовка печи аккумулирует тепло и позволяет париться в течении шести часов, камень снимает излучение металла и наполняет парную мягким теплом, разогрев банного камня до 480° С, что позволяет получить еще более качественный пар. Большое смотровое стекло позволяет любоваться огнем в комнате отдыха как у полноценного камина. Модель RV готова принять большое количество посетителей и каждый сможет насладиться качественным паром.

НАСЛАЖДАЙТЕСЬ ПАРНОЙ ВМЕСТЕ С KLOVER.

Срок службы печи рассчитан на 15-20 лет.

Гарантия 5 лет.



ПЕЧЬ ДЛЯ РУССКОЙ БАНИ KLOVER RT-RV

Модель	KLK RT 20-RV	KLK RT 35-RV	KLK RT 50-RV
Мощность	16 кВт	28 кВт	40 кВт
Объем парной	от 8 до 22 м³	от 22 до 35 м³	от 30 до 50 м³
Диаметр дымохода	129 мм	139 мм	159 мм
Размеры Ш x Г x В, мм	560 x 560 x 1420	620 x 620 x 1575	720 x 720 x 1840
Тоннель раздвижной шах	300 мм	300 мм	300 мм
Топка, сталь толщиной 5 мм, марка (13CrMo4-5)			
Рабочая температура	до 800° С	до 800° С	до 800° С
Облицовка натуральный камень, толщина	30 мм	40 мм	40 мм
Комплектация камнем: талькохлорит, талькомагнезит, серпентинит, жадеит			
Вес печи без камня	178 кг	247 кг	320 кг
Вес печи с камнем	344 кг	486 кг	877 кг
Загрузка банного камня	140-150 кг	160-170 кг	230-250 кг
Полная масса печи	494 кг	656 кг	1127 кг
Подключение к дымоходу с трех сторон: справа, слева, сверху			

ПРАЙС ЛИСТ НА БАННЫЕ ПЕЧИ KLOVER RT-RV

Комплектация камнем	KLK RT 20-RV	KLK RT 35-RV	KLK RT 50-RV
Талькохлорит	2806 €	3506 €	4038 €
Талькомагнезит	4048 €	4106 €	4972 €
Серпентинит	3344 €	3768 €	4268 €
Жадеит	10652 €	12302 €	13076 €





7 причин для выбора ПЕЧЕЙ KLOVER RT

1. Применение в конструкции печи легированной стали марки 13CrMo4-5 5 мм (котловая, жаропрочная, окалиностойкая сталь, рабочий режим до 800° С).
2. Изготовление печи производится на современном лазерном оборудовании, что позволяет производить изделия высокого качества и точности в обработке стали.
3. Полная герметичность конструкции печи, система управления равномерной подачи воздуха для горения совместно с рассекателем пламени, позволила максимально передать тепловую энергию от огня в конструкцию печи нагревая банный камень до 480° С.
4. Температура выходных дымовых газов не превышает 450° С, полностью исключается возможность догорания пламени в дымоходе, что позволяет применение практически любых дымоходных систем (кроме асбестовых).
5. Облицовка печи натуральным камнем, позволяет аккумулировать тепловую энергию, что позволяет длительное время поддерживать температуру банного камня и температуру в парной, камень принимает на себя неприятное излучение от стали, не пересушивает воздух в парной.
6. Конструкция печи предусматривает универсальную возможность подключения к дымоходу с трех сторон, справа, слева, сверху, без особых усилий и специального изготовления.
7. Применение высококачественного материала, оборудования и профессионального персонала, позволяют предоставить 5 лет гарантии на банные печи KLOVER. Срок службы изделия не менее 15–20 лет.

KLOVER КАЧЕСТВО В КАЖДОЙ ДЕТАЛИ



Недостатки других производителей представленных на рынке в России

1. Применение в печах углеродистых конструкционных сталей, не приспособленных для работы в режиме высоких температур, что приводит к деформации конструкции, быстрому прогоранию и выходу из строя печи.
2. Низкие возможности производства, допускают большие погрешности в конструкциях печи и как следствие неконтролируемый приток воздуха для горения.
3. По причине неконтролируемого притока воздуха, в топочной камере и дымоходе создается гипертяга, то есть пламя очень сильно стремится вверх и полное догорание огня происходит непосредственно в дымоходе. Фактически при этом 50% тепловой энергии выбрасывается в трубу.
4. Камень не разогревается выше 300° С, а дымоходы разрушаются, так как не предназначены для горения в них огня, дымоходы служат для удаления дымовых газов температура которых значительно ниже, что может привести к возгоранию строений.
5. Облицовка из натурального камня применяемая для таких топок повышает нагрузку на сталь, а так как черная сталь не предназначена для использования в высоких температурах, конструкция печей сильно деформируется, что приводит к разрушению каменной облицовки и уменьшению срока службы печи.
6. Срок службы таких печей не превышает 1–2 года, а при использовании в коммерческих банях 8–10 месяцев.
7. Повышается пожарная опасность.

ПРЕИМУЩЕСТВО И НАДЕЖНОСТЬ KLOVER ОЧЕВИДНО





KLOVER



Философия фирмы Кловвер заключается в создании энергоэффективной продукции, соблюдая при этом абсолютное уважение к окружающей среде.

Компания предлагает широкий ассортимент отопительного оборудования, который позволяет каждому пользователю найти подходящее для себя решение.

В портфеле продуктов имеются: печи, термопечи, термокухни и котлы, работающие на пеллетах, древесине или комбинированном виде топлива (пеллет+древесина).

Все оборудование полностью разрабатывается и производится в Италии квалифицированным персоналом, что гарантирует безупречное качество и надежность.

STAR 14

Характеристики:

Макс. тепл. мощность	12,6 кВт
Выработка ГВС (T=25°C)	--- л/мин
КПД при номин. мощн.	91,5 %
СО (13% кислорода, номин. мощность)	0,010 %
Миним. тяга в дымоходе	12 Па
Отапливаемый объем при потребности 45 ккал/м³	220 м³
Емкость бака для пеллетов	25 кг
Автономия работы при миним./макс. мощности	35 / 9 час
Макс. потребляемая мощность при розжиге	300 Вт
Диаметр отверстия для дымохода	80 мм
Макс./рекоменд. рабоч. давление	2,5 / 1,5 бар
Соединения для отопительной системы	¾ дюймы
Вес модели из майолики/стали	--- / 130 кг
Размеры Ши x Гл x Вы	540 x 550 x 970 мм



Пеллетная термопечь, подключается к системе радиаторного отопления без ГВС (встроенная гидросистема)

Отделка: сталь, кожа

ЦЕНА: 3 560 евро

Дополнительное покрытие: кожа
+1 144 евро



Avorio

Mat Black

Sabbia

Silver



ПЕЛЛЕТ



ПЕЛЛЕТ

SMART 120



Характеристики:

Макс. тепл. мощность 25,2 кВт
 Выработка ГВС (T=25°C) 10 л/мин
 КПД при номин. мощн. 90,1 %
 СО (13% кислорода, номин. мощность) 0,022 %
 Миним. тяга в дымоходе 12 Па
 Отапливаемый объем при потребности 45 ккал/м³ 435 м³
 Емкость бака для пеллетов 32 кг
 Автономия работы при миним./макс. мощности 27 / 7 час
 Макс. потребляемая мощность при розжиге 300 Вт
 Диаметр отверстия для дымохода 100 мм
 Макс./рекоменд. рабоч. давление 2,5 / 1,5 бар
 Соединения для отопительной системы ¾ дюймы
 Вес модели из майолики/стали ... --- / 290 кг
 Размеры Ши x Гл x Вы ... 1200 x 600 x 875 мм

SMART 80



Характеристики:

Макс. тепл. мощность 24,6 кВт
 Выработка ГВС (T=25°C) 10 л/мин
 КПД при номин. мощн. 91,1 %
 СО (13% кислорода, номин. мощность) 0,013 %
 Миним. тяга в дымоходе 12 Па
 Отапливаемый объем при потребности 45 ккал/м³ 430 м³
 Емкость бака для пеллетов 32 кг
 Автономия работы при миним./макс. мощности 27 / 7 час
 Макс. потребляемая мощность при розжиге 300 Вт
 Диаметр отверстия для дымохода 100 мм
 Макс./рекоменд. рабоч. давление 2,5 / 1,5 бар
 Соединения для отопительной системы ¾ дюймы
 Вес модели из майолики/стали ... --- / 220 кг
 Размеры Ши x Гл x Вы ... 790 x 600 x 875 мм



Пеллетная термокухня с духовкой и варочной поверхностью. Подключается к системе радиаторного отопления, встроенная гидросистема, отделка сталь.

ЦЕНА: 7 000 евро (без ГВС)

ЦЕНА: с ГВС + 400 евро

Пеллетная термокухня с варочной поверхностью без духовки

Подключается к системе радиаторного отопления, встроенная гидросистема, отделка сталь.

ЦЕНА: 6 200 евро (без ГВС)

ЦЕНА: с ГВС + 400 евро





ПЕЛЛЕТ



ПЕЛЛЕТ

DIVA



Характеристики:

Макс. тепл. мощность 16,5 кВт
 Выработка ГВС (T=25°C) --- л/мин
 КПД при номин. мощн. 89,4 %
 СО (13% кислорода, номин. мощность) 0,006 %
 Миним. тяга в дымоходе 12 Па
 Отапливаемый объем при потребности 45 ккал/м³ 285 м³
 Емкость бака для пеллетов 27 кг
 Автономия работы при миним./макс. мощности 38 / 8 час
 Макс. потребляемая мощность при розжиге 300 Вт
 Диаметр отверстия для дымохода 80 мм
 Макс./рекоменд. рабоч. давление 2,5 / 1,5 бар
 Соединения для отопительной системы ¾ дюймы
 Вес модели из майолики/стали ... 170 / 160 кг
 Размеры Ши x Гл x Вы ... 550 x 560 x 970 мм

DIVA MID



Характеристики:

Макс. тепл. мощность 22,4 кВт
 Выработка ГВС (T=25°C) 10 л/мин
 КПД при номин. мощн. 89,4 %
 СО (13% кислорода, номин. мощность) 0,016 %
 Миним. тяга в дымоходе 12 Па
 Отапливаемый объем при потребности 45 ккал/м³ 385 м³
 Емкость бака для пеллетов 42 кг
 Автономия работы при миним./макс. мощности 42 / 9 час
 Макс. потребляемая мощность при розжиге 300 Вт
 Диаметр отверстия для дымохода 100 мм
 Макс./рекоменд. рабоч. давление 2,5 / 1,5 бар
 Соединения для отопительной системы ¾ дюймы
 Вес модели из майолики/стали ... 230 / 220 кг
 Размеры Ши x Гл x Вы ... 610 x 620 x 1135 мм



Пеллетная печь-камин, подключается к системе радиаторного отопления, встроенная гидросистема, отделка сталь, майолика.

ЦЕНА: 4 022 евро сталь (без ГВС)

ЦЕНА: с ГВС +440 евро
 майолика +367 евро

Пеллетная термопечь подключается к системе радиаторного отопления встроенная гидросистема отделка сталь, майоликой

ЦЕНА: 4 862 евро

ОПЦИИ:

- дополнительный теплообменный элемент для ГВС 315 евро
- дополнительная конвекция 157 евро
- дополнительные боковые панели из керамики 473 евро





ПЕЛЛЕТ



ПЕЛЛЕТ

DIVA PLUS



Характеристики:

Макс. тепл. мощность 27,2 кВт
 Выработка ГВС (T=25°C) 12 л/мин
 КПД при номин. мощн. 91,2 %
 СО (13% кислорода, номин. мощность) 0,02 %
 Миним. тяга в дымоходе 12 Па
 Отапливаемый объем при потребности 45 ккал/м³ 475 м³
 Емкость бака для пеллетов 60 кг
 Автономия работы при миним./макс. мощности 50 / 11 час
 Макс. потребляемая мощность при розжиге 300 Вт
 Диаметр отверстия для дымохода 100 мм
 Макс./рекоменд. рабоч. давление 2,5 / 1,5 бар
 Соединения для отопительной системы ¾ дюймы
 Вес модели из майолики/стали ... 285 / 270 кг
 Размеры Ши x Гл x Вы ... 670 x 650 x 1295 мм

PELLET FIRE PLACE 18

Характеристики:

Макс. тепл. мощность 16,2 кВт
 Выработка ГВС (T=25°C) --- л/мин
 КПД при номин. мощн. 91 %
 СО (13% кислорода, номин. мощность) 0,02 %
 Миним. тяга в дымоходе 12 Па
 Отапливаемый объем при потребности 45 ккал/м³ 285 м³
 Емкость бака для пеллетов 25 кг
 Автономия работы при миним./макс. мощности 27 / 8 час
 Макс. потребляемая мощность при розжиге 300 Вт
 Диаметр отверстия для дымохода 80 мм
 Макс./рекоменд. рабоч. давление 2,5 / 1,5 бар
 Соединения для отопительной системы ¾ дюймы
 Вес модели из майолики/стали ... --- / 185 кг
 Размеры Ши x Гл x Вы ... 760 x 675 x 686 мм



Пеллетная термopечь подключается к системе радиаторного отопления встроенная гидросистема

Отделка: майолика, сталь

ЦЕНА: 5 702 евро

ОПЦИИ:

- дополнительный теплообменный элемент для ГВС 357 евро
- дополнительная конвекция 178 евро
- дополнительные боковые панели из керамики 537 евро

Пеллетный термокамин, подключается к системе радиаторного отопления, встроенная гидросисема

Отделка: майолика, сталь

ЦЕНА: 4 578 евро

ОПЦИИ:

- дополнительно повышающие ножки 275 евро
- дополнительно профиль из нержавеющей стали 515 евро





DEA



Характеристики:

Макс. тепл. мощность 8,4 кВт
 Выработка ГВС (Т=25°С) --- л/мин
 КПД при номин. мощн. 85,5 %
 СО (13% кислорода, номин. мощность) 0,014 %
 Миним. тяга в дымоходе 12 Па
 Отапливаемый объем при потребности 45 ккал/м³ 140 м³
 Емкость бака для пеллетов 18 кг
 Автономия работы при миним./макс. мощности 36 / 11 час
 Макс. потребляемая мощность при розжиге 300 Вт
 Диаметр отверстия для дымохода 80 мм
 Макс./рекоменд. рабоч. давление --- бар
 Соединения для отопительной системы --- дюймы
 Вес модели из майолики/стали / 95 кг
 Размеры Ши x Гл x Вы 475 x 550 x 955 мм



DEA ECO



Характеристики:

Макс. тепл. мощность 8,4 кВт
 Выработка ГВС (Т=25°С) --- л/мин
 КПД при номин. мощн. 85,5 %
 СО (13% кислорода, номин. мощность) 0,014 %
 Миним. тяга в дымоходе 12 Па
 Отапливаемый объем при потребности 45 ккал/м³ 140 м³
 Емкость бака для пеллетов 18 кг
 Автономия работы при миним./макс. мощности 36 / 11 час
 Макс. потребляемая мощность при розжиге 300 Вт
 Диаметр отверстия для дымохода 80 мм
 Макс./рекоменд. рабоч. давление --- бар
 Соединения для отопительной системы --- дюймы
 Вес модели из майолики/стали / 90 кг
 Размеры Ши x Гл x Вы 420 x 550 x 1000 мм



Конвекционная пеллетная печь
ЦЕНА: 1 980 евро

Конвекционная пеллетная печь
ЦЕНА: 1.590 евро





PELLET BOILER 24/35



Характеристики:

Макс. тепл. мощность 24 / 34,4 кВт
 Выработка ГВС (T=25°C) 13 / 18 л/мин
 КПД при номин. мощн. 92 %
 СО (13% кислорода, номин. мощность) --- %
 Миним. тяга в дымоходе 12 Па
 Отапливаемый объем при потребности 45 ккал/м³ 420 / 605 м³
 Емкость бака для пеллетов 47 / 75 кг
 Автономия работы при миним./макс. мощности 47 / 10 час / 50 / 11 час
 Макс. потребляемая мощность при розжиге 300 Вт
 Диаметр отверстия для дымохода 100 мм
 Макс./рекоменд. рабоч. давление 2,5 / 1,5 бар
 Соединения для отопительной системы ¾ дюймы
 Вес модели из стали 260 / 330 кг
 Размеры Ши x Гл x Вы 660 x 750 x 1200 мм / 730 x 820 x 1380 мм



BI-FIRE MID

Характеристики:

Макс. тепл. мощность 33,2 кВт
 Выработка ГВС (T=25°C) 10 л/мин
 КПД при номин. мощн. пеллете / дрова 90,8 / 76,3 %
 СО (13% кислорода, номин. мощность) пеллете / дрова 0,025 / 0,16 %
 Миним. тяга в дымоходе 12 Па
 Отапливаемый объем при потребности 45 ккал/м³ 530 м³
 Емкость бака для пеллетов 30 кг
 Автономия работы при миним./макс. мощности 30 / 9 час
 Макс. потребляемая мощность при розжиге 300 Вт
 Диаметр отверстия для дымохода 180 мм
 Макс./рекоменд. рабоч. давление 2,5 / 1,5 бар
 Соединения для отопительной системы ¾ дюймы
 Вес модели из майолики/стали 290 / 280 кг
 Размеры Ши x Гл x Вы 820 x 600 x 1080 мм



Пеллетный котел, подключается к системе радиаторного отопления, встроенная система ГВС

ЦЕНА: 5 135/5 765 евро

ОПЦИИ: дополнительный теплообменный элемент для ГВС 420 евро

Комбинированная термопечь, пеллеты дрова, подключается к системе радиаторного отопления, встроенная гидросистема

Отделка: сталь, майолика

ЦЕНА: 5 565 евро

ОПЦИИ:

- боковая панель керамика 630 евро
- дополнительный теплообменный элемент для ГВС 315 евро





BI-FIRE



Характеристики:

Макс. тепл. мощность 34,9 кВт
 Выработка ГВС (T=25°C) 11 л/мин
 КПД при номин. мощн.
 пеллете / дрова 89,5 / 74,8 %
 СО (13% кислорода, номин.
 мощность) пеллете / дрова ... 0,006 / 0,27 %
 Миним. тяга в дымоходе 12 Па
 Отапливаемый объем
 при потребности 45 ккал/м³ ... 550 м³
 Емкость бака для пеллетов ... 48 кг
 Автономия работы при
 миним./макс. мощности 48 / 14 час
 Макс. потребляемая
 мощность при розжиге 300 Вт
 Диаметр отверстия
 для дымохода 180 мм
 Макс./рекоменд. рабоч.
 давление 2,5 / 1,5 бар
 Соединения для
 отопительной системы ¾ дюймы
 Вес модели из майолики/стали 360 / 350 кг
 Размеры Ши x Гл x Вы ... 900 x 650 x 1295 мм

ТЕРМОКУСЦИНО КР TOP

Характеристики:

Макс. тепл. мощность 20,7 кВт
 Выработка ГВС (T=25°C) 12 л/мин
 КПД при номин. мощн. 73,3 %
 СО (13% кислорода,
 номин. мощность) --- %
 Миним. тяга в дымоходе 15 Па
 Отапливаемый объем
 при потребности 45 ккал/м³ 560 м³
 Емкость бака для пеллетов --- кг
 Автономия работы при
 миним./макс. мощности --- час
 Макс. потребляемая
 мощность при розжиге --- Вт
 Диаметр отверстия
 для дымохода 150 мм
 Макс./рекоменд. рабоч.
 давление 2,5 / 1,5 бар
 Соединения для
 отопительной системы ¾ дюймы
 Вес модели из майолики/стали ... 250 / 235 кг
 Размеры Ши x Гл x Вы ... 1000 x 600 x 870 мм



Комбинированная термопечь,
 пеллеты дрова, подключается
 к системе радиаторного отопле-
 ния, встроенная гидросистема

Отделка: майолика, сталь

ЦЕНА: 6 195 евро

ОПЦИИ:

- боковая панель керамика 630 евро
- дополнительный теплооб-
 менный элемент для ГВС 315 евро

Дровяная термокухня духов-
 кой и варочной поверхностью,
 подключается к системе радиа-
 торного отопления, встроенная
 гидросистема

Отделка: майолика, сталь

ЦЕНА: 4 834 евро

ОПЦИИ:

- дополнительный теплооб-
 менный элемент 215 евро
- дополнительно украшение
 на передней панели 206 евро





TERMOSTUFA TSP TOP



Характеристики:

Макс. тепл. мощность 17,2 кВт
 Выработка ГВС (Т=25°С) 10 л/мин
 КПД при номин. мощн. 73,3 %
 СО (13% кислорода, номин. мощность) --- %
 Миним. тяга в дымоходе 15 Па
 Отапливаемый объем при потребности 45 ккал/м³ 335 м³
 Емкость бака для пеллетов --- кг
 Автономия работы при миним./макс. мощности --- час
 Макс. потребляемая мощность при розжиге --- Вт
 Диаметр отверстия для дымохода 150 мм
 Макс./рекоменд. рабоч. давление 2,5 / 1,5 бар
 Соединения для отопительной системы ¾ дюймы
 Вес модели из майолики/стали 205 / 195 кг
 Размеры Ши x Гл x Вы 625 x 600 x 870 мм

NUOVA BELVEDERE



Характеристики:

Макс. тепл. мощность 30,6 кВт
 Выработка ГВС (Т=25°С) 16 л/мин
 КПД при номин. мощн. 74,3 %
 СО (13% кислорода, номин. мощность) --- %
 Миним. тяга в дымоходе 12 Па
 Отапливаемый объем при потребности 45 ккал/м³ 585 м³
 Емкость бака для пеллетов --- кг
 Автономия работы при миним./макс. мощности --- час
 Макс. потребляемая мощность при розжиге --- Вт
 Диаметр отверстия для дымохода 180 мм
 Макс./рекоменд. рабоч. давление 2,5 / 1,5 бар
 Соединения для отопительной системы ¾ дюймы
 Вес модели из майолики/стали 340 / 320 кг
 Размеры Ши x Гл x Вы 690 x 570 x 1310 мм



Pepe-Sale Bianco Versailles Forum Biege Saxum Dorato
 Blu Orleans Rosso Madrid Maya Ocra Verde Smeraldo



Saxum Avorio

Дровяная термопечь подключается к системе радиаторного отопления встроенная гидросистема

Отделка: майолика, сталь

ЦЕНА: 3 696 евро

ОПЦИИ:

- дополнительный теплообменный элемент для ГВС 215 евро
- дополнительные украшения на передней панели 103 евро

Дровяная термопечь подключается к системе радиаторного отопления встроенная гидросистема

Отделка: майолика, сталь

ЦЕНА: 5 145 евро

ОПЦИИ:

- дополнительный теплообменный элемент для ГВС 315 евро
- дополнительные боковые панели из керамики 630 евро



Avorio Sabbia Terra di Siena
 Bordeaux Silver Mat Black





CALDAIA KLB TOP 29/40



Характеристики:

Макс. тепл. мощность 28,8 / 38,6 кВт
 Выработка ГВС (Т=25°С) 15 / 18 л/мин
 КПД при номин. мощн. 83 %
 СО (13% кислорода, номин. мощность) --- %
 Миним. тяга в дымоходе 12 Па
 Отапливаемый объем при потребности 45 ккал/м³ 555 / 740 м³
 Емкость бака для пеллетов --- кг
 Автономия работы при миним./макс. мощности --- час
 Макс. потребляемая мощность при розжиге --- Вт
 Диаметр отверстия для дымохода 160 / 180 мм
 Макс./рекоменд. рабоч. давление 2,5 / 1,5 бар
 Соединения для отопительной системы ¾ дюймы
 Вес модели из стали 290 / 305 кг
 Размеры Ши x Гл x Вы 650 x 650 x 1500 мм

ТЕРМОСАМИНО ТКР 35



Характеристики:

Макс. тепл. мощность 28,8 кВт
 Выработка ГВС (Т=25°С) 10 л/мин
 КПД при номин. мощн. 83 %
 СО (13% кислорода, номин. мощность) --- %
 Миним. тяга в дымоходе 12 Па
 Отапливаемый объем при потребности 45 ккал/м³ 545 м³
 Емкость бака для пеллетов --- кг
 Автономия работы при миним./макс. мощности --- час
 Макс. потребляемая мощность при розжиге --- Вт
 Диаметр отверстия для дымохода 250 мм
 Макс./рекоменд. рабоч. давление 2,5 / 1,5 бар
 Соединения для отопительной системы ¾ дюймы
 Вес модели из майолики/стали --- / 350 кг
 Размеры Ши x Гл x Вы 870 x 710 x 1555 мм

CALDAIA KLB TOP 29

Дровяной котел, подключается к системе радиаторного отопления, встроенная гидросисема

Отделка: майолика, сталь

ЦЕНА: 2 668 евро

ОПЦИИ:

- дополнительный теплообменный элемент для ГВС 420 евро
- система безопасности SICURA TOP 315 евро

CALDAIA KLB TOP 40

Дровяной котел, подключается к системе радиаторного отопления, встроенная гидросисема

Отделка: майолика, сталь

ЦЕНА: 2 973 евро

ОПЦИИ:

- дополнительный теплообменный элемент для ГВС 420 евро
- система безопасности SICURA TOP 315 евро

Каменная топка на дровах, подключается к системе радиаторного отопления, встроенная гидросисема

Отделка: майолика, сталь

ЦЕНА: 4 157 евро

ОПЦИИ:

- дополнительный теплообменный элемент для ГВС 353 евро
- гидрокомплект 525 евро
- дополнительный блок 195 евро
- дополнительно регулирующий капан для дымохода 53 евро



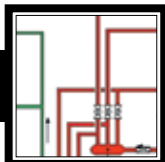
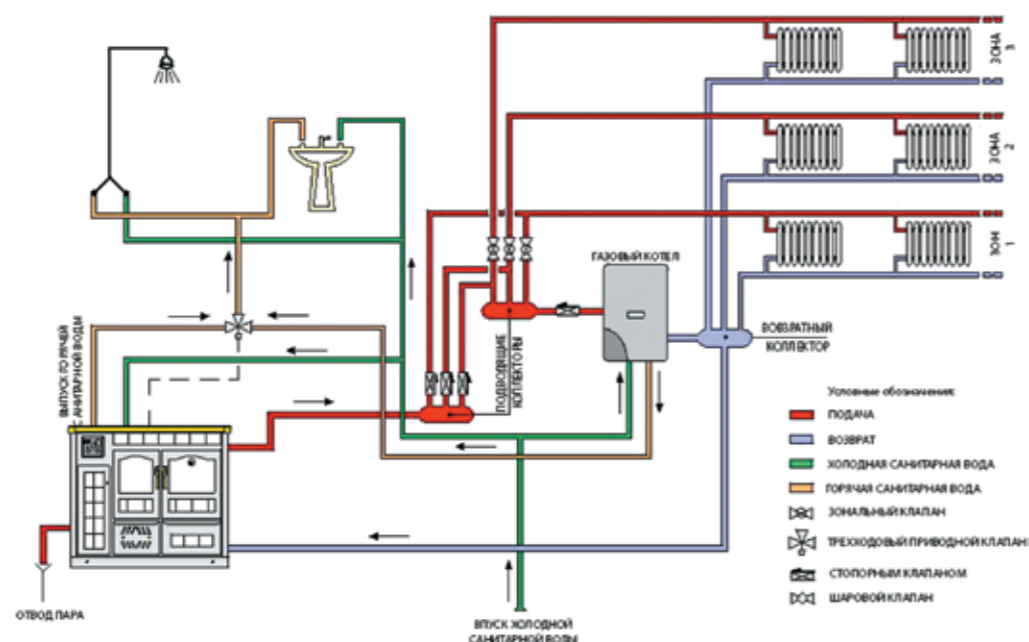


СХЕМА ПОДКЛЮЧЕНИЯ

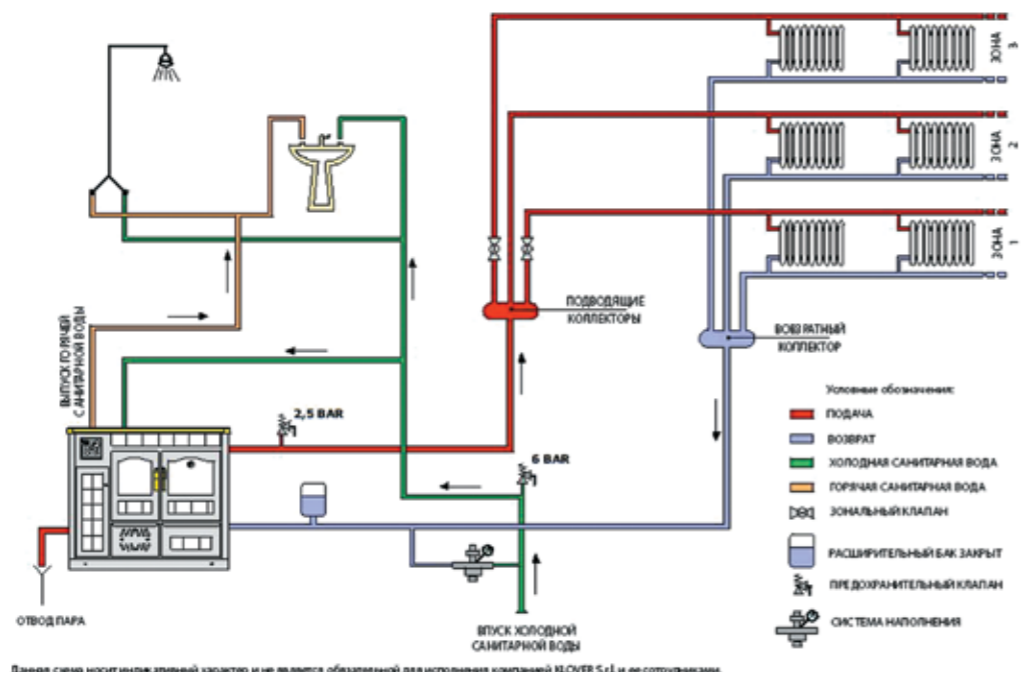


Пример подключения термокухня/термопечь – газовый котел



Данная схема носит информативный характер и не является обязательной для использования компанией KLOVER S.r.l. и ее сотрудниками.
 Все монтажные работы выполняются в соответствии с требованиями к монтажу, указанными в инструкции к устройству.

Пример подключения термокухня/термопечь



Данная схема носит информативный характер и не является обязательной для использования компанией KLOVER S.r.l. и ее сотрудниками.
 Все монтажные работы выполняются в соответствии с требованиями к монтажу, указанными в инструкции к устройству.

О «Кlover»

Компания KLOVER более 40 лет занимается проектированием и производством печей для систем отопления, частных домов и квартир в Европе. За это время компания зарекомендовала себя, как производитель высококачественных изделий в области отопительного оборудования.

Печь KLOVER объединила в себе несколько отдельных агрегатов: печь, камин, котел, boiler, кухня. Все элементы собраны в одном изделии. В каждом агрегате собрана вся система отопления, а это расширительные баки, насосная группа, группа безопасности и конечно мозг.

KLOVER умная печь, способная выполнять команды, которые Вы ей зададите. Все что необходимо сделать, это подключить радиаторы отопления к печи и подвести холодную воду, и в Вашем доме будет тепло и горячая вода.

Устанавливая у себя в доме KLOVER, Вам не требуется котельная или техническое помещение, KLOVER еще и дизайнерский продукт, который впишется в любой интерьер и будет радовать Вас долгие годы.

Теперь не много об экономии KLOVER.

Как известно в Европе очень дорогие энергоносители: газ, бензин, дизельное топливо и даже дрова. При этом была необходимость искать альтернативу и она была найдена, это пеллеты.

Пеллеты производятся из отходов деревообрабатывающей промышленности и имеют очень низкую стоимость, и очень высокую теплоотдачу, поэтому 60 % населения Европы устанавливают пеллетные печи.

На протяжении 15 лет в России построено очень много заводов по производству пеллет и все они работают на Европу. В связи с этим цена пеллет в России не превышает 7 рублей за 1 кг или 7 000 рублей за тонну

Приведем пример:

Стоимость отопления дома в 200 м² один сезон (6 месяцев)

1. Дизельное топливо от 180 000 до 200 000 руб. за сезон.
2. Электричество от 120 000 до 150 000 руб. за сезон.
3. Дрова от 80 000 до 100 000 руб. за сезон.
4. Пеллеты от 40 000 до 50 000 руб за сезон.

Разница очевидна, отопление на пеллетах в 4 раза дешевле, чем другие энергоносители.

Официальный представитель KLOVER в России компания «РУССКИЕ ТРАДИЦИИ», продажа, монтаж, сервис