

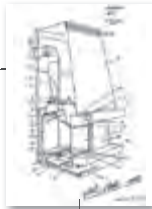
SUPRA



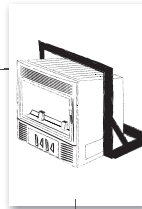
ДРОВЯНЫЕ ПЕЧИ - КАМИНЫ - ТОПКИ



1878



1974



1984



1986



2011

БОЛЕЕ 130 ЛЕТ ОПЫТА И НАУЧНЫХ РАЗРАБОТОК

С 1878 года компания SUPRA специализируется на разработке, производстве и продаже отопительного оборудования. SUPRA SA предлагает полную гамму продукции. Это позволяет компании занимать одно из ведущих мест в области дровяного отопления, что признано не только покупателями, но и профессионалами.

1878 СОЗДАНИЕ КОМПАНИИ

BFO « Blum Frères Obernai » - первое название небольшой семейной компании, которая занимается производством и продажей кухонных печей на дровах.

1928 СПЕЦИАЛИЗАЦИЯ

Для удовлетворения растущего спроса, компания специализируется на производстве отопительных приборов. На рынок выходит первая продукция под маркой SUPRA.

1974 ИЗОБРЕТЕНИЕ ТОПКИ ЗАКРЫТОГО ТИПА

Изобретение топки закрытого типа приносит компании всемирную известность.

1979 РАЗВИТИЕ ГАММЫ ДРОВЯНЫХ ПЕЧЕЙ

Энергетический кризис 1979 года подталкивает компанию к развитию новой линейки продукции, вследствие чего SUPRA выпускает гамму дровяных печей.

1984 ИНСЕРТ БЕЗ ПОДКЛЮЧЕНИЯ К ДЫМОХОДУ

Начинает выпускаться серия инсертных без подключения к дымоходу.

1986 ВЫХОД НА БИРЖУ

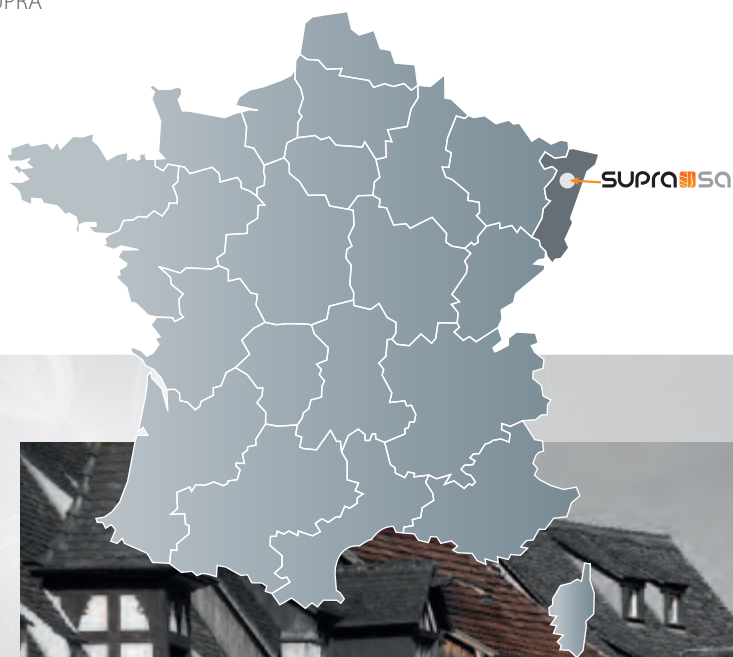
Компания SUPRA SA выходит на парижскую Биржу.

1988 МАРКА RICHARD LE DROFF

SUPRA SA покупает компанию RICHARD LE DROFF, которая производит облицовки из различных пород камня. Завод по производству облицовок находится в городе Auneau, департамент Eure et Loire.

2011 SUPRA SA РАЗРАБАТЫВАЕТ FSU

Новейшая технология позволяющая совместить комфорт в использовании и максимальную эффективность обогрева.



MADE IN FRANCE

Основная производственная база компании SUPRA SA находится в городе Obernai. Именно в Эльзасе, восхитительном регионе на северо-востоке Франции, лучшие специалисты умело совмещают технологию обогрева с безупречным дизайном и эстетикой.

Гостеприимный Эльзас, колыбель компании SUPRA SA, знаменит своими традициями и богатым культурным наследием.

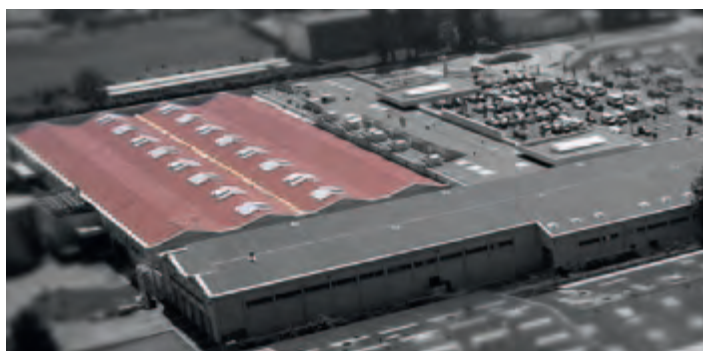
Но не только рождественские базары, горячее вино и памятники архитектуры делают этот регион известным на весь мир. Эльзасская продукция пользуется популярностью благодаря непревзойденному качеству и надежности.





НАУЧНО-ИССЛЕДОВАТЕЛЬСКИЙ И ОПЫТНО-КОНСТРУКТОРСКИЙ ОТДЕЛ

Несмотря на огромный опыт и большое количество разработок, накопленных за долгую историю компании, научно-исследовательский и опытно-конструкторский отдел находится в постоянном поиске новых технологических решений, которые позволяют нам с каждым годом совершенствовать нашу продукцию.



КОНТРОЛЬ КАЧЕСТВА

Чтобы обеспечить надежность и долговечность нашего оборудования, компания SUPRA SA уделяет особое внимание тестированию каждой из предлагаемых нами моделей в специальных лабораториях. В процессе проводимых испытаний, все наши печи и топки подвергаются экстремальным нагрузкам.

ПРОИЗВОДСТВО

Основной завод компании расположен в городе Obernai, где производятся наши топки и дровяные печи. Сборка отопительного прибора производится одним оператором: от начала до конца. Это гарантирует Вам профессионализм, надежность и качество сборки.

ПРОФЕССИОНАЛИЗМ СОТРУДНИКОВ

Дизайнеры, проектировщики, прототиписты и инженеры принимают активное участие в создании нового отопительного оборудования. При разработке новинок огромное внимание уделяется действующим и будущим европейским нормам и сертификации. Наша задача - совмещать эффективный обогрев и экологичность продукции.

ОБОРУДОВАНИЕ И МАСТЕРСТВО СОТРУДНИКОВ

На заводе в Obernai используются самые современные станки, наше оборудование постоянно обновляется. На производстве работают обученные, высококвалифицированные специалисты, способные выполнять самые сложные задачи.





ЗНАК "FLAMME VERTE"

С 1 января 2010 года была введена новая маркировка FLAMME VERTE, с целью выявления наиболее современного и экологичного отопительного оборудования.

Каждому отопительному прибору присваивается определенное число звезд, от 1 до 5. При оценке отопительных приборов класса 5 звезд используются следующие критерии: коэффициент полезного действия, уровень выбросов окиси углерода (CO) и выбросов пылевых остатков.

С 1 января 2012 года только топки и печи классов 4 и 5 звезд могут быть помечены знаком "FLAMMEVERTE". Наличие этого знака гарантирует, что данные отопительные приборы способствуют экономии энергии, сокращению выбросов парниковых газов и защите окружающей среды.

Весь модельный ряд печей и топок SUPRA имеет 4 или 5 звезд.



ГЕРМЕТИЧНЫЕ ОТОПИТЕЛЬНЫЕ ПРИБОРЫ

SUPRA SA разработала ряд эффективных отопительных приборов, которые соответствуют требованиям установки в жилых помещениях с повышенной изоляцией. Эти топки и печи являются герметичными и имеют возможность подачи воздуха с улицы на горение.

ПОЛЕЗНО ЗНАТЬ

На сегодняшний день отсутствуют какие-либо законы или нормы относительно степени герметичности топок или дровяных печей. Тем не менее, герметичное отопительное оборудование SUPRA разрабатывалось с целью обеспечить пользователю максимальную производительность и безопасность, а также возможность установки в помещениях с различным уровнем изоляции.

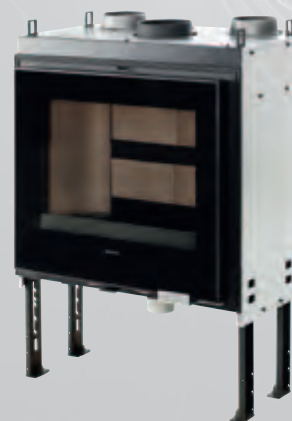
ГЕРМЕТИЧНЫЕ УСТРОЙСТВА СОЗДАНЫЕ НА ОСНОВЕ ТЕХНОЛОГИИ FSU



Hanook



Hanook Lift



Kantaa

3 ШАГА К УСПЕШНОМУ ОСУЩЕСТВЛЕНИЮ ВАШЕГО ПРОЕКТА

1 - УЧИТЫВАЙТЕ ОБЯЗАТЕЛЬНЫЕ ТРЕБОВАНИЯ ПРИ МОНТАЖЕ

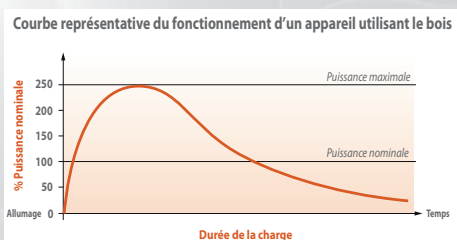
1/ Дымоход всегда должен быть объектом особого внимания. Он нуждается в регулярном обслуживании. Специалисты, сотрудничающие с компанией SUPRA, помогут вам проверить его состояние и, если нужно, произвести его замену.

2/ Правильно выбрать место установки отопительного прибора:

- Дровяная печь устанавливается на некотором расстоянии от стены (см. инструкцию).
- Камин и печь-камин устанавливаются вплотную к стене (см. инструкцию).

2 - МОЩНОСТЬ СООТВЕТСТВУЮЩАЯ ВАШЕМУ ЖИЛИЩУ

Мощность, заявленная компанией SUPRA, называется "номинальной мощностью". Она является официально признанной и соответствует европейским стандартам EN 13240 и EN 13229.



3 - КПД: ВЫБОР ПРОИЗВОДИТЕЛЬНОСТИ

Следует обратить особое внимание на КПД, который является важным показателем эффективности отопительного оборудования. Чем выше КПД, тем ниже потребление дров. Отопительные приборы SUPRA имеют КПД до 85%.

КАК ВЫБРАТЬ МОЩНОСТЬ ТОПКИ ИЛИ ДРОВАЯНОЙ ПЕЧИ

Для облегчения выбора отопительного прибора, компания SUPRA указывает рекомендуемую отапливаемую площадь, в зависимости от мощности каждой модели камина, топки или дровяной печи и типа изоляции помещения.

Для обогрева помещения	55 m² слабо изолированного
	150 m² хорошо изолированного



ГАРАНТИЯ 5 ЛЕТ

Все дровяные печи, камины и топки SUPRA имеют гарантию сроком на 5 лет! На чугунные колосниковые решетки, дефлекторы, электрические элементы, топочные плиты и боковые чугунные стенки, а также на внутренние элементы из шамотного кирпича предоставляется гарантия 1 год. Гарантия не распространяется на шнуры уплотнители, элементы декора, стеклокерамику и, в случае избыточной тяги, на топочные плиты и боковые чугунные стенки.



СЕРТИФИКАЦИЯ NF: ГАРАНТИЯ КАЧЕСТВА И ЭФФЕКТИВНОСТИ

Марка NF гарантирует эффективность и безопасность работы отопительных приборов SUPRA. Независимые организации постоянно производят контроль продукции SUPRA с сертификатом NF, гарантируя вам стабильное качество.

СООТВЕТСТВИЕ СТАНДАРТАМ

Отопительные приборы SUPRA разработаны, испытаны и изготовлены в соответствии с предписаниями европейского стандарта EN 13240 (дровяные печи и печи-камины) и EN 13229 (топки). Они отвечают требованиям Директивы "Строительные материалы", в соответствии с правилами маркировки (Директива 89/106/ЕЕС).



ТЕХНОЛОГИЯ FSU...

ДЛЯ ПОЛЬЗОВАТЕЛЯ: ПРОСТОТА В ЭКСПЛУАТАЦИИ И УДОВОЛЬСТВИЕ ОТ СОЗЕРЦАНИЯ ПЛАМЕНИ

В отопительных приборах снабженных технологией FSU распределение потоков воздуха (подача воздуха на колосниковую решетку, дожиг дымовых газов, система чистое стекло) производится автоматически. Пользователь регулирует всеми потоками воздуха при помощи дискового механизма, получая при этом оптимальные результаты на всех этапах работы отопительного прибора: от розжига до затухания.

Преимущества технологии FSU :

- камера горения остается чистой в течение длительного времени;
- при горении образуется меньше пепла;
- потребление дров значительно снижается.

МАГИЯ ПЛАМЕНИ

Контролируемое горение при наличии нескольких воздушных потоков позволяет любоваться уникальным видом пламени. Насладитесь завораживающим, естественным огнем в его наилучшем выражении.



ПЛАМЯ FSU



Завод в Обернэ. Производство отопительных приборов FSU

... ИСКУССТВО УПРАВЛЕНИЯ ПЛАМЕНЕМ

ТЕХНОЛОГИЧЕСКИЙ АСПЕКТ: ВЫСОКАЯ ПРОИЗВОДИТЕЛЬНОСТЬ И СОВЕРШЕННЫЙ КОНТРОЛЬ ЗА ПРОЦЕССОМ ГОРЕНИЯ

Воздушные потоки полностью контролируются. Каков же результат? Высочайший КПД и экологически чистая работа отопительных приборов.

КАЧЕСТВО ПРОИЗВОДСТВА

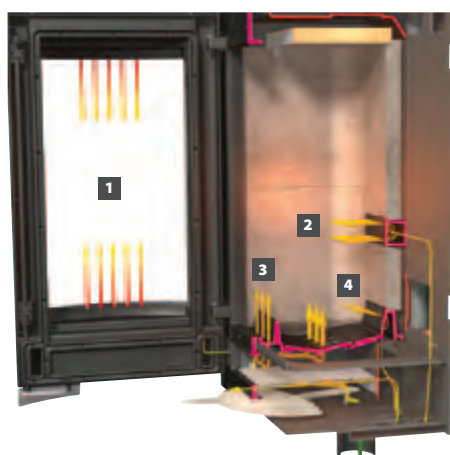
Использование сварной котловой стали в сочетании с эффективной системой закрывания двери обеспечивает герметичность отопительного прибора. Именно за счет герметичности мы получаем возможность управления воздушными потоками, в результате чего достигается многоуровневое горение.

- Высокотемпературная камера горения
- Дефлектор из нержавеющей стали с изоляцией из вермикулита
- Футеровка из огнеупорного кирпича

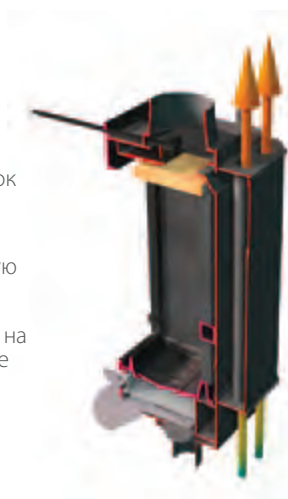
- СИЛЬНОЕ ТЕПЛОВОЕ ИЗЛУЧЕНИЕ
- ВЫСОКАЯ ПРОИЗВОДИТЕЛЬНОСТЬ

Трубчатый теплообменник (см. вид в разрезе) позволяет направить дым в соответствующие дымовые каналы.

Сэкономленное таким образом тепло помогает нагреть воздух, проходящий через трубы теплообменника. С применением данного принципа естественной конвекции, отопительный прибор становится еще эффективнее, усиливается ощущение комфорта.



- 1 Система «ЧИСТОЕ СТЕКЛО»
- 2 Вторичный поток воздуха
- 3 Подача воздуха на колосниковую решетку
- 4 Подача воздуха на горение на поде



Подогрев воздуха в помещении

Трубчатый теплообменник

Подогрев воздуха в помещении

3 СЕКРЕТА ОПТИМАЛЬНОГО ГОРЕНИЯ

1 – ТОЧНОЕ УПРАВЛЕНИЕ ПОТОКАМИ ВОЗДУХА: ОБОГРЕВАЙТЕСЬ В УДОВОЛЬСТВИЕ!

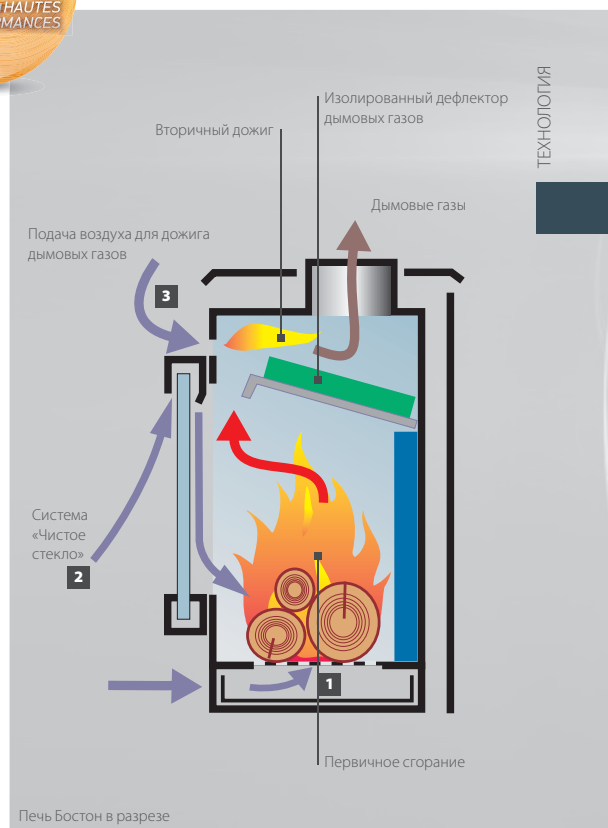
Качественное дровяное отопление предусматривает идеальное управление процессом горения; при использовании герметичных отопительных приборов, следует уделить особое внимание распределению воздуха для горения на несколько потоков.

Горение в дровяной печи SUPRA, оснащенной технологией SC2, поддерживают до 3 различных потоков воздуха:

- 1** - воздух для горения поступает через колосниковую решетку прямо к дровам. Объем этого потока всегда регулируется, чтобы иметь возможность разжечь огонь и контролировать интенсивность горения.
- 2** - воздух, поступающий через отверстия в стекле, используется для системы «чистое стекло» и для дожига дымовых газов.
- 3** - воздух для дожига дымовых газов подается в верхнюю часть отопительного прибора. Дымовые газы дожигаются, эффективность усиливается.

SC2: ЭКСКЛЮЗИВНАЯ ТЕХНОЛОГИЯ SUPRA

Постоянно заботясь о Вашем комфорте, научно-исследовательский и опытно-конструкторский отдел компании SUPRA SA разработал для Вас высокоэффективное отопительное оборудование.



2 - УНИКАЛЬНОЕ ГОРЕНИЕ

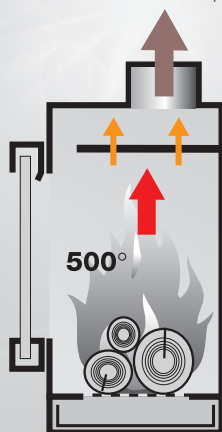
Обеспечивается корпусом из герметичной котловой сварной стали, внутри которого установлены стенки из чугуна или огнеупорного кирпича. Такие камеры горения имеют ряд преимуществ:

- Обеспечивают долговечность герметизации отопительного прибора.
- Чугунные или кирпичные стенки устанавливаются внутри кожуха на некотором расстоянии и могут свободно расширяться без растрескивания: это гарантирует надежность камина, топки или дровяной печи.
- Внутри камеры горения достигается более высокая температура. Древесина сгорает полностью, золы остается гораздо меньше, увеличивается эффективность обогрева.

ЗАБОТА ОБ ОКРУЖАЮЩЕЙ СРЕДЕ

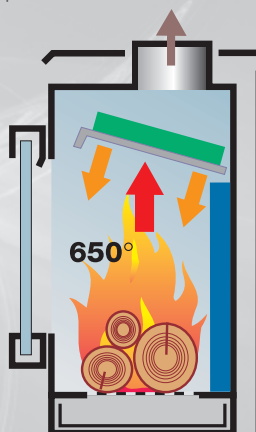
Экономичное и экологически чистое горение в отопительных приборах с использованием технологии SC2 позволяет значительно уменьшить выбросы несгоревших остатков, содержащихся в дыму.

ВЫСОКОЭФФЕКТИВНЫЙ ДЕФЛЕКТОР SC2 ВЫСОКИЙ КПД С НИЗКИМ ПОТРЕБЛЕНИЕМ ДРОВ



ТРАДИЦИОННЫЙ ЧУГУННЫЙ ДЕФЛЕКТОР:

Поглощает большую часть тепла и передает его прямо в дымоход.



ДЕФЛЕКТОР SUPRA ИЗ НЕРЖАВЕЮЩЕЙ СТАЛИ С ИЗОЛЯЦИЕЙ:

Благодаря своей отражающей поверхности и изоляционной вставке из вермикулита, который препятствует проводимости (теплопередаче через материал), дефлектор повышает температуру в камере горения на 150°C. В дымоходе теряется очень мало тепла. Отопление становится гораздо более эффективным, а сжигание топлива - более полным.



ТЕХНОЛОГИЯ TURBO 2...

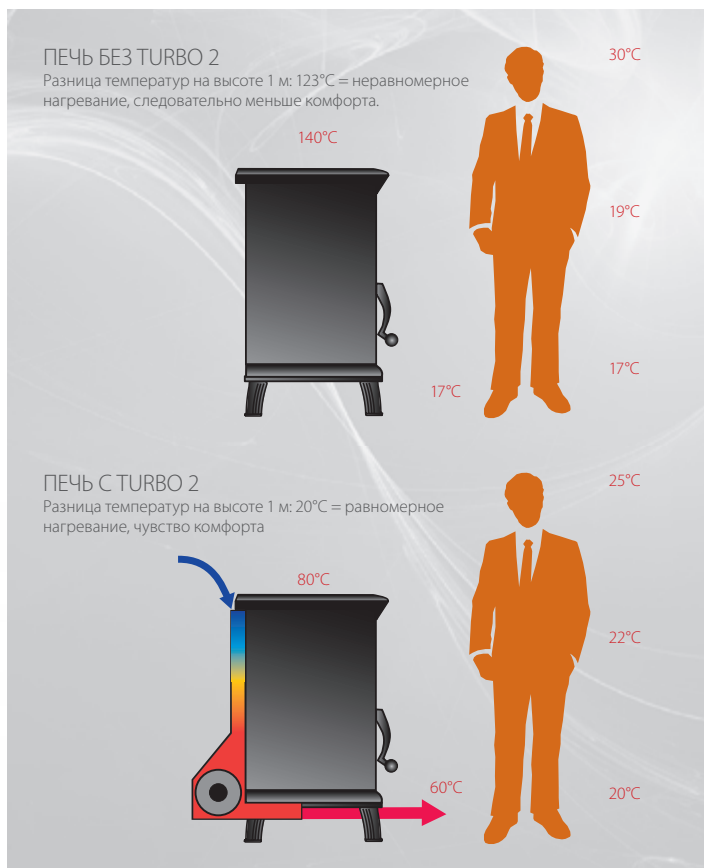
2 РЕЖИМА ВЕНТИЛЯЦИИ ДЛЯ БОЛЬШЕГО КОМФОРТА

> Режим 1 = низкая скорость в ручном или автоматическом режиме. В автоматическом режиме вентилятор включается, когда устройство достаточно нагрелось (срабатывает датчик термостата).

> Режим 2 = высокая скорость в ручном режиме для быстрого нагрева помещения.

Питание 230 В, 50 Гц, включение в заземленную электрическую розетку.

Потребление макс. 25 Вт.



Alsace 3



Denver 2



Orlando 2



Sélestat 2

...РАСПРЕДЕЛИТЕЛЬ ТЕПЛА

ПАТЕНТОВАННАЯ СИСТЕМА TURBO 2

СИСТЕМА TURBO 2, оснащенная бесшумной двухскоростной турбиной, позволяет более эффективно перемешивать теплый воздух с холодным и более эффективно отапливать помещение. TURBO 2 предлагается в качестве опции.



Texas 3



Tolosa

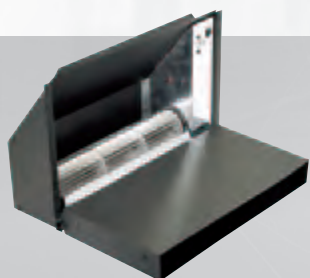


Yucatan

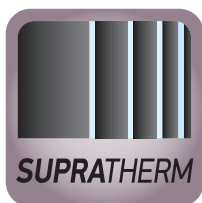
КОМФОРТ И ЭКОНОМИЯ

С TURBO 2 тепло распределяется более равномерно, печь потребляет до 30% меньше дров.

- > Устранение эффекта теплового контраста (холодный воздух у пола, горячий у потолка) и равномерное распределение тепла = оптимальный комфорт.
- > Эффективный обогрев и быстрое получение требуемой температуры = производительность и экономичность.



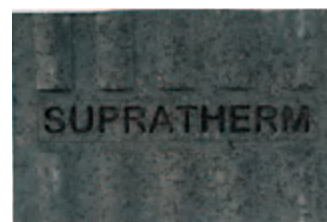
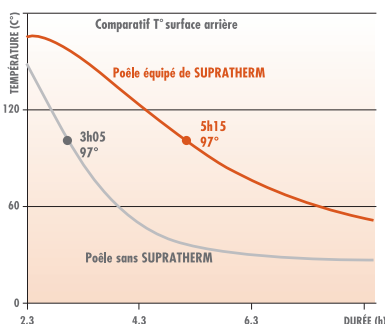
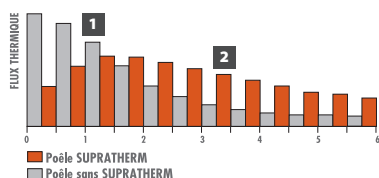
ТЕХНОЛОГИЯ SUPRATHERM...



ТЕХНОЛОГИЯ SUPRATHERM: ТЕПЛОВАЯ ГУБКА

Supratherm функционирует, как губка, которая поглощает избытки тепла, **1** выделяемые в процессе горения, для его постепенной отдачи в помещение, **2**, когда процесс горения становится менее интенсивным. После работы отопительного прибора в течение 3 часов в номинальном режиме,

15% дополнительного тепла будут распределены в помещении на протяжении следующих 2 часов.



...НАКОПИТЕЛЬ КОМФОРТА

ПАТЕНТОВАННАЯ ТЕХНОЛОГИЯ SUPRATHERM

Длительность нагрева на 60% больше... Больше комфорта и экономии! SUPRATHERM предлагается в качестве опции.

КАК УСТАНАВЛИВАЕТСЯ SUPRATHERM НА ДРОВАНЫЕ ПЕЧИ?

Supratherm представляет собой 70 кг внешних накопителей, которые устанавливаются на корпус дровяной печи при помощи опорной рамки. Таким образом SUPRATHERM покрывает 65% поверхностей, излучающих тепло. Передняя и верхняя часть печи обеспечивают быстрый нагрев.



SUPRATHERM: МАТЕРИАЛ

Материал Supratherm имеет теплоаккумулирующую способность на 30% выше, чем шамотный кирпич, и на 10% выше, чем стеатит.

SUPRATHERM: ОБОГРЕВАЙТЕСЬ ЛУЧШЕ, ЭКОНОМЬТЕ БОЛЬШЕ

Supratherm позволяет реже производить закладку дров, при этом создавая более комфортное теплощущение. Таким образом, за отопительный сезон (пять месяцев), экономия составляет порядка 3-4 кубометров дров.

ДРОВАНЫЕ ПЕЧИ SUPRA, ОБОРУДОВАННЫЕ SUPRATHERM

Supratherm подходит для печей Alsace 3, Sélestat 2, Orlando 2 и Denver 1



Alsace 3



Sélestat 2



Orlando 2



Denver 1





ДРОВЯНЫЕ ПЕЧИ

ДИЗАЙН ПЛАМЕНИ

В соответствии с современными тенденциями, дровяные печи экономичны и компактны. Их эстетичный внешний вид вписывается в любой дизайн помещения, а широкая цветовая гамма удовлетворит любые фантазии. Вид пламени становится элементом дизайна и символом благополучия.

Для обогрева помещения	40 m² слабо изолированного
	105 m² хорошо изолированного

ПЕЧЬ Vanier



“В течение более тридцати лет я путешествовал по Крайнему Северу, пользуясь естественными средствами для перемещения, то есть верхом, на каноэ, на собачьих упряжках. Дровяная печь всегда была частью моего багажа.

Больше, чем просто полезный предмет, при температуре -50°C за пределами палатки или хижины дровяная печь просто жизненно необходимая вещь. Печь стала моим верным спутником, предметом быта, вокруг которого мы с товарищами по команде собирались по вечерам.

Совместно с компанией Supra и с командой дизайнеров я решил создать дровяную печь.

Не слишком рустикальную и не слишком дизайнерскую; я хотел создать дровяную печь, которую можно установить как в хижине, так и в гостиной квартиры, совместить многовековые традиции с новейшими технологиями; я хотел создать печь адаптированную к требованиям современной жизни и верную духу Крайнего Севера”.

НОВИНКА



Печь Vanier с облицовкой из аккумулярующего шамота красного цвета



Печь Vanier с облицовкой из аккумулярующего шамота черного цвета



Печь Vanier с облицовкой из аккумулярующего шамота коричневого цвета

Герметичный отопительный прибор и подключение воздуха с улицы
 Облицовка печи из аккумулярующего материала для увеличения теплоотдачи
 Возможность подогрева блюд на верхней плите
 2 вида ножек: общая высота 67 см или 87 см (с ножками)
 Задний теплообменник
 Удобное управление работой топки (1 ручка регулирует подачу всех воздушных потоков)

Технические характеристики

Мощность (кВт) : 7

КПД (%) : 80

Макс Длина поленьев (см) : 33

Размеры ϕ x В (мм) : 480 x 670/870

Для обогрева
помещения **75 m²** слабо изолированного
200 m² хорошо изолированного

Gotham



Максимальная автономия
Цельночугунная печь
Вертикальная загрузка дров длиной до 50 см
Система "чистое стекло"

Технические характеристики

Мощность (кВт) : **14**

КПД (%) : **78**

Макс Длина поленьев (см) : **50**

Размеры Ш x В x Г (мм) : **510 x 1170 x 445**

Для обогрева
помещения **75 m²** слабо изолированного
200 m² хорошо изолированного



Gotham Lift

НОВИНКА

Максимальная автономия
Цельночугунная печь
Стационарная ножка
Защитный металлический экран, позволяющий установить печь ближе к стене
Система "чистое стекло"

Технические характеристики

Мощность (кВт) : 14

КПД (%) : 78

Макс Длина поленьев (см) : 50

Размеры Ш x В x Г (мм) : 510 x 1245 x 450

Canato



Для обогрева помещения	75 m² слабо изолированного
	200 m² хорошо изолированного

Возможность поворота печи на 120°
Максимальная автономия
Защитный металлический экран, позволяющий установить печь ближе к стене
Система "чистое стекло"

Технические характеристики

Мощность (кВт) : 14

КПД (%) : 78

Макс Длина поленьев (см) : 50

Размеры Ш x В x Г (мм) : 510 x 1250 x 450

Tomera

Для обогрева
помещения **75 m²** слабо изолированного
200 m² хорошо изолированного



Максимальная автономия
Цельноугунная печь
Защитный металлический экран, позволяющий установить печь ближе к стене
Система "чистое стекло"

Технические характеристики

Мощность (кВт) : 14

КПД (%) : 78

Макс Длина поленьев (см) : 50

Размеры Ш x В x Г (мм) : 510 x 1220 x 450

Для обогрева
помещения

40 m² слабо изолированного

105 m² хорошо изолированного

Lytham Twist



Возможность поворота печи на 120°

Максимальная автономия

Защитный металлический экран, позволяющий
установить печь ближе к стене

Система "чистое стекло"

Технические характеристики

Мощность (кВт) : 7

КПД (%) : 75

Макс Длина поленьев (см) : 25/33

Размеры Ш x В x Г (мм) : 410 x 1020 x 383



Для обогрева
помещения **40 m²** слабо изолированного
105 m² хорошо изолированного

Lytham

Максимальная автономия
Небольшая цельночугунная печь
Защитный металлический экран, позволяющий
установить печь ближе к стене
Система "чистое стекло"

Технические характеристики

Мощность (кВт): 7
КПД (%): 75
Макс Длина поленьев (см): 25/33
Размеры Ш x В x Г (мм): 410 x 947 x 383

Для обогрева
помещения **40 m²** слабо изолированного
105 m² хорошо изолированного

Lytham Lift

НОВИНКА

Максимальная автономия
Цельночугунная печь не большого размера
Стационарная ножка
Защитный металлический экран, позволяющий
установить печь ближе к стене
Система "чистое стекло"

Технические характеристики

Мощность (кВт): 7
КПД (%): 75
Макс Длина поленьев (см): 25/33
Размеры Ш x В x Г (мм): 410 x 1020 x 383



Для обогрева
помещения **55 m²** слабо изолированного
150 m² хорошо изолированного

Hirvik Tablo



Слоновая кость



Бордовый



Металлик

Современный дизайн
Максимальная автономия
Боковая дровница
Система "чистое стекло"

Технические характеристики

Мощность (кВт) : 10

КПД (%) : 74

Макс Длина поленьев (см) : 58

Размеры Ш x В x Г (мм) : 900 x 1195 x 495

Для обогрева помещения **55 m²** слабо изолированного
150 m² хорошо изолированного

Hirvik Verre



Светло-коричневый



Черный



Белый

Современный дизайн
 Максимальная автономия
 Система "чистое стекло"

Технические характеристики

Мощность (кВт) : 10

КПД (%) : 74

Макс Длина поленьев (см) : 58

Размеры Ш x В x Г (мм) : 955 x 1225 x 480

Для обогрева
помещения **55 m²** слабо изолированного
150 m² хорошо изолированного

Hirvik Inox



Современный дизайн
Максимальная автономия
Боковая дровница
Система "чистое стекло"

Технические характеристики

Мощность (кВт) : 10

КПД (%) : 74

Макс Длина поленьев (см) : 58

Размеры Ш x В x Г (мм) : 905 x 1270 x 475

Для обогрева
помещения **55 m²** слабо изолированного
150 m² хорошо изолированного

Havok



Максимальная автономия
Дровница
Система "чистое стекло"

Технические характеристики

Мощность (кВт) : 10

КПД (%) : 74

Макс Длина поленьев (см) : 58

Размеры Ш x В x Г (мм) : 1070 x 1195 x 550

Для обогрева
помещения **55 m²** слабо изолированного
150 m² хорошо изолированного

Yucatan



Прекрасный вид на пламя
Максимальная автономия
Система "чистое стекло"
Опции: Комплект Turbo 2

Технические характеристики

Мощность (кВт) : 10

КПД (%) : 74

Макс Длина поленьев (см) : 58

Размеры Ш x В x Г (мм) : 700 x 1060 x 450

Для обогрева
помещения **55 m²** слабо изолированного
150 m² хорошо изолированного

Rockatan



Черный

Возможность поворота печи на 90°
Дверца из стекла с нанесением шелкографии
Максимальная автономия
Система "чистое стекло"

Технические характеристики

Мощность (кВт) : 10

КПД (%) : 74

Макс Длина поленьев (см) : 58

Размеры Ш x В x Г (мм) : 700 x 1060 x 440



Белый

Для обогрева
помещения

55 m²

слабо изолированного

150 m²

хорошо изолированного

Spirit Screen



Дверца из стекла с нанесением шелкографии
Максимальная автономия
Система "чистое стекло"

Технические характеристики

Мощность (кВт) : 10

КПД (%) : 74

Макс Длина поленьев (см) : 58

Размеры Ш x В x Г (мм) : 940 x 1130 x 580

Для обогрева
помещения **55 m²** слабо изолированного
150 m² хорошо изолированного

Rock Screen



Возможность поворота печи на 90°
Дверца из стекла с нанесением шелкографии
Максимальная автономия
Система "чистое стекло"

Технические характеристики

Мощность (кВт) : 10
КПД (%) : 74
Макс Длина поленьев (см) : 58
Размеры Ш x В x Г (мм) : 940 x 1005 x 500

Для обогрева
помещения **55 m²** слабо изолированного
150 m² хорошо изолированного

Trivik



Боковой обзор огня
Максимальная автономия
Цельночугунная печь
Система "чистое стекло"

Технические характеристики

Мощность (кВт) : 10

КПД (%) : 80

Макс Длина поленьев (см) : 33

Размеры Ш x В x Г (мм) : 425 x 1145 x 430

Для обогрева
помещения

55 m² слабо изолированного
150 m² хорошо изолированного

Elovik



Возможность плавного поворота печи на 120°
Максимальная автономия
Дровница
Система "чистое стекло"

Технические характеристики

Мощность (кВт) : 10

КПД (%) : 80

Макс Длина поленьев (см) : 33

Размеры Ш x В x Г (мм) : 425 x 1175 x 420

Для обогрева
помещения **35 m²** слабо изолированного
90 m² хорошо изолированного

Naos

НОВИНКА



Двухцветная отделка печи (черная и серая)
Герметичный отопительный прибор и подключение воздуха с улицы
Система "чистое стекло"

Технические характеристики

Мощность (кВт) : 6

КПД (%) : 76

Макс Длина поленьев (см) : 33

Размеры ϕ x В (мм) : 465 x 1150

Для обогрева
помещения**35 m²** слабо изолированного
90 m² хорошо изолированного

Colysée

НОВИНКА

Дровница и отделение для хранения аксессуаров
Герметичный отопительный прибор и подключение воздуха с улицы
Система "чистое стекло"

Технические характеристики

Мощность (кВт) : 6

КПД (%) : 76

Макс Длина поленьев (см) : 33

Размеры ϕ x В (мм) : 535 x 1250

Для обогрева
помещения **40 m²** слабо изолированного
105 m² хорошо изолированного

Hanook



Черный



Слоновая кость



Бордовый



Металлик

Максимальная автономия
Герметичный отопительный прибор
Подключение воздуха с улицы
Система "чистое стекло"

Технические характеристики

Мощность (кВт) : 7

КПД (%) : 80

Макс Длина поленьев (см) : 25/33

Размеры Ш x В x Г (мм) : 590 x 1200 x 550

Для обогрева
помещения

40 m² слабо изолированного
105 m² хорошо изолированного

Hanook Lift



Слоновая кость



Бордовый



Металлик



Черный

Максимальная автономия
Герметичный отопительный прибор
Подключение воздуха с улицы
Система "чистое стекло"

Технические характеристики

Мощность (кВт) : 7

КПД (%) : 80

Макс Длина поленьев (см) : 25/33

Размеры Ш x В x Г (мм) : 590 x 1300 x 550

Для обогрева
помещения **30 m²** слабо изолированного
75 m² хорошо изолированного

Skeep

НОВИНКА



Черный



Szary

Уникальный вид на пламя и полный контроль за процессом горения
Раздвижная дверь в современном стиле для закрывания печи
Дефлектор дымовых газов из нержавеющей стали и вермикулита
Герметичный отопительный прибор и подключение воздуха с улицы
Система "чистое стекло"

Технические характеристики

Мощность (кВт) : 5
КПД (%) : 77
Макс Длина поленьев (см) : 25/33
Размеры ø x В (мм) : 650 x 1130



закрытый фасад

Для обогрева
помещения **45 m²** слабо изолированного
120 m² хорошо изолированного

Ontario 4



Нержавеющая сталь



Черный

Максимальная автономия
Духовка для подогрева блюд с использованием стеатита
Дровница
Система "чистое стекло"

Технические характеристики

Мощность (кВт) : 8

КПД (%) : 78,2

Макс Длина поленьев (см) : 33

Размеры Ш x В x Г (мм) : 630 x 1120 x 510

Для обогрева
помещения **55 m²** слабо изолированного
150 m² хорошо изолированного

Alsace 3



Максимальная автономия
Система "чистое стекло"
Опции: Комплект Supratherm
Комплект Turbo 2

Технические характеристики

Мощность (кВт) : 10

КПД (%) : 74

Макс Длина поленьев (см) : 58

Размеры Ш x В x Г (мм) : 740 x 750 x 440

Для обогрева
помещения

55 m² слабо изолированного

150 m² хорошо изолированного

Sélestat 2



Максимальная автономия
Большая дровница
Система "чистое стекло"
Опции: Комплект Supratherm
Комплект Turbo 2

Технические характеристики

Мощность (кВт) : 10

КПД (%) : 74

Макс Длина поленьев (см) : 58

Размеры Ш x В x Г (мм) : 700 x 960 x 430

Для обогрева
помещения **30 m²** слабо изолированного
75 m² хорошо изолированного

Colmar 2



Максимальная автономия
Уменьшенные габариты
Система "чистое стекло"

Технические характеристики

Мощность (кВт) : 5

КПД (%) : 75,7

Макс Длина поленьев (см) : 40

Размеры Ш x В x Г (мм) : 500 x 600 x 450

Для обогрева
помещения **45 m²** слабо изолированного
120 m² хорошо изолированного

Vosges 2



Максимальная автономия
Легко извлекаемый зольник
Система "чистое стекло"

Технические характеристики

Мощность (кВт) : 8

КПД (%) : 71,8

Макс Длина поленьев (см) : 50

Размеры Ш x В x Г (мм) : 590 x 620 x 390

Для обогрева
помещения

35 m² слабо изолированного

90 m² хорошо изолированного

N°8 by Supra



Оригинальная компактная печь
Максимальная автономия
Дровница
Система "чистое стекло"

Технические характеристики

Мощность (кВт) : 6

КПД (%) : 76

Макс Длина поленьев (см) : 33

Размеры Ш x В x Г (мм) : 460 x 930 x 450

Для обогрева
помещения

50 m² слабо изолированного
135 m² хорошо изолированного

Mulhouse



Бордовый



Слоновая кость



Черный

Большой обзор огня
Максимальная автономия
Дверца и верх печи из чугуна
Система "чистое стекло"

Технические характеристики

Мощность (кВт) : 9

КПД (%) : 74

Макс Длина поленьев (см) : 58

Размеры Ш x В x Г (мм) : 740 x 770 x 440

Для обогрева
помещения **50 m²** слабо изолированного
135 m² хорошо изолированного

Vercors 2



Максимальная автономия
Печь из чугуна с двойными стенками
Дверцы для загрузки дров : передняя и боковая
Система "чистое стекло"

Технические характеристики

Мощность (кВт) : 9

КПД (%) : 78

Макс Длина поленьев (см) : 58

Размеры Ш x В x Г (мм) : 730 x 815 x 445

Для обогрева
помещения **55 m²** слабо изолированного
150 m² хорошо изолированного

Дверца выполнена в английском стиле
Цельночугунная печь
Возможность подогрева блюд на верхней чугунной плите
Система "чистое стекло"
Опции: Комплект Turbo 2

Технические характеристики

Мощность (кВт) : 10
КПД (%) : 74
Макс Длина поленьев (см) : 58
Размеры Ш x В x Г (мм) : 740 x 780 x 440



Tolosa

Для обогрева
помещения **55 m²** слабо изолированного
150 m² хорошо изолированного

Tolosa Emaillé



Слоновая кость



Коричневый



Черный

Печь покрыта эмалью
Цельночугунная печь
Возможность подогрева блюд на верхней чугунной плите
Система "чистое стекло"
Опции: Комплект Turbo 2

Технические характеристики

Мощность (кВт) : 10
КПД (%) : 74
Макс Длина поленьев (см) : 58
Размеры Ш x В x Г (мм) : 740 x 780 x 440

Для обогрева
помещения **55 m²** слабо изолированного
150 m² хорошо изолированного

Denver Ollaire



Боковые стенки из стеатита
Максимальная автономия
Система "чистое стекло"
Опции: Комплект Turbo 2

Технические характеристики

Мощность (кВт) : 10

КПД (%) : 74

Макс Длина поленьев (см) : 58

Размеры Ш x В x Г (мм) : 775 x 934 x 440

Для обогрева помещения **55 m²** слабо изолированного
150 m² хорошо изолированного

Denver 1

НОВИНКА



Красный



Черный



Серый

Максимальная автономия
 Система "чистое стекло"
 Опции: Комплект Supratherm
 Комплект Turbo 2

Технические характеристики

Мощность (кВт) : 10
КПД (%) : 74
Макс Длина поленьев (см) : 58
Размеры Ш x В x Г (мм) : 785 x 934 x 445



Песочный



шоколадный



Светло-зелёный

Для обогрева
помещения **55 m²** слабо изолированного
150 m² хорошо изолированного

Denver 2

НОВИНКА



шоколадный

Максимальная автономия
Система "чистое стекло"
Опции: Комплект Supratherm
Комплект Turbo 2

Технические характеристики

Мощность (кВт) : 10
КПД (%) : 74
Макс Длина поленьев (см) : 58
Размеры Ш x В x Г (мм) :
825 x 940 x 477



Красный



Черный



Серый



Песочный



Светло-зелёный

Для обогрева
помещения **55 m²** слабо изолированного
150 m² хорошо изолированного

Orlando 2



Бордовый



Серый

Максимальная автономия
Система "чистое стекло"
Опции: Комплект Supratherm
Комплект Turbo 2

Технические характеристики

Мощность (кВт) : 10

КПД (%) : 74

Макс Длина поленьев (см) : 58

Размеры Ш x В x Г (мм) : 786 x 935 x 466

Для обогрева помещения	55 m²	слабо изолированного
	150 m²	хорошо изолированного

Orlando 2 Ollaire



Боковые стенки из стеатита
 Максимальная автономия
 Система "чистое стекло"
 Опции: Комплект Turbo 2

Технические характеристики

Мощность (кВт) : 10

КПД (%) : 74

Макс Длина поленьев (см) : 58

Размеры Ш x В x Г (мм) : 810 x 934 x 430

Для обогрева
помещения **50 m²** слабо изолированного
135 m² хорошо изолированного

Châtenois



Черный



Слоновая кость



Бордовый

Максимальная автономия
Большая дровница
Система "чистое стекло"

Технические характеристики

Мощность (кВт) : 9

КПД (%) : 74

Макс Длина поленьев (см) : 58

Размеры Ш x В x Г (мм) : 740 x 950 x 460

Для обогрева
помещения **55 m²** слабо изолированного
150 m² хорошо изолированного

Boston 2



Бордовый



Слоновая кость

Классический дизайн
Максимальная автономия
Система "чистое стекло"

Технические характеристики

Мощность (кВт): 10

КПД (%): 74

Макс Длина поленьев (см): 58

Размеры Ш x В x Г (мм): 710 x 940 x 440

Для обогрева
помещения **40 m²** слабо изолированного
105 m² хорошо изолированного

Texas 3



Металлик



Слоновая кость



Бордовый

Прекрасный вертикальный вид на пламя, высота стекла 52 см
Максимальная автономия
Система "чистое стекло"
Опция: Комплект Turbo 2

Технические характеристики

Мощность (кВт) : **7**

КПД (%) : **81,6**

Макс Длина поленьев (см) : **40**

Размеры Ш x В x Г (мм) : **682 x 1042 x 472**

Для обогрева помещения	50 m² слабо изолированного
	135 m² хорошо изолированного

Victoria



Слоновая кость



Нержавеющая сталь

Духовка для подогрева блюд с использованием стеатита (модель с боковыми стенками из нержавеющей стали) или керамики (модель цвета слоновой кости)
 Большая дровница
 Система "чистое стекло"

Технические характеристики

Мощность (кВт) : 9

КПД (%) : 77,4

Макс Длина поленьев (см) : 58

Размеры Ш x В x Г (мм) : 690 x 960 x 520

Для обогрева
помещения

70 m² слабо изолированного
190 m² хорошо изолированного

Everest



Бордовый

Серый



Черный

Большой обзор огня
Вместительный отопительный прибор
Система "чистое стекло"

Технические характеристики

Мощность (кВт) : 13

КПД (%) : 75

Макс Длина поленьев (см) : 58

Размеры Ш x В x Г (мм) : 784 x 984 x 447

Для обогрева
помещения **55 m²** слабо изолированного
150 m² хорошо изолированного

Détroit 2



Слоновая кость



Бордовый

Максимальная автономия
Духовка для подогрева блюд с использованием стеатита
Система "чистое стекло"

Технические характеристики

Мощность (кВт) : 10

КПД (%) : 74

Макс Длина поленьев (см) : 58

Размеры Ш x В x Г (мм) : 704 x 1260 x 433



ПЕЧИ-КАМИНЫ

ЭФФЕКТИВНОСТЬ ДРОВЯНОЙ ПЕЧИ, ПРЕИМУЩЕСТВА КАМИНА

До сих пор вы были вынуждены отказываться от ваших планов по установке камина: ограниченная площадь, сложность работ по установке камина, перспектива переезда ...

Сегодня SUPRA предлагает печи-камины, которые, без особых хлопот по установке, дадут вам возможность насладиться магией огня. Монтаж производится без каменной кладки, рядом с любым типом стен (за исключением стен обклеенных обоями или тканью). К печам-каминам поставляются металлические кожухи, имеется возможность заднего вертикального подключения к коренному дымоходу в стене.

Камин демонтируется без труда, и вы можете забрать его с собой при переезде.

Для обогрева
помещения **55 м²** слабо изолированного
150 м² хорошо изолированного

Vallauris 2.3



Черный

Белый

Светло-коричневый

Современный дизайн (FPI design)
Максимальная автономия
Выдвижная дровница : вправо или влево
Система «чистое стекло»

Технические характеристики

Мощность (кВт) : 10
КПД (%) : 74
Макс Длина поленьев (см) : 50
Размеры Ш x В x Г (мм) : 960 x 2400/2700 x 540

Для обогрева
помещения**55 m²** слабо изолированного
150 m² хорошо изолированного

Vallauris 3



Максимальная автономия
Система «чистое стекло»
Опции: Турбина КТЕ 152

Технические характеристики

Мощность (кВт) : 10

КПД (%) : 74

Макс Длина поленьев (см) : 50

Размеры Ш x В x Г (мм) : 960 x 2400/2700 x 540

Для обогрева
помещения **55 m²** слабо изолированного
150 m² хорошо изолированного

Vallauris 2 Rondo



Слоновая кость

Металлик



Бордовый

Новаторское дизайнерское решение
Съемная боковая дровница
Система «чистое стекло»
Опции: Турбина КТЕ 152

Технические характеристики

Мощность (кВт) : 10

КПД (%) : 74

Макс Длина поленьев (см) : 50

Размеры Ш x В x Г (мм) : 1120 x 2400/2700 x 540

Для обогрева
помещения**55 m²** слабо изолированного
150 m² хорошо изолированного

Vallauris 2 Tablo



Слоновая кость



Бордовый



Металлик

Съемная боковая дровница
Система «чистое стекло»
Опции: Турбина KTE 152

Технические характеристики

Мощность (кВт) : 10

КПД (%) : 74

Макс Длина поленьев (см) : 50

Размеры Ш x В x Г (мм) : 1130 x 2400/2700 x 540

Для обогрева
помещения **55 m²** слабо изолированного
150 m² хорошо изолированного

Manhattan



Черный

Белый

Нестандартный дизайн, вставки из декоративного стекла
Металлическая банкетка с пластиной из декоративного стекла,
устойчивая к перепадам температур
Система «чистое стекло»
Максимальная автономия

Технические характеристики

Мощность (кВт) : 10

КПД (%) : 74

Макс Длина поленьев (см) : 50

Размеры Ш x В x Г (мм) : 1510 x 1600 x 540

Для обогрева
помещения**55 m²** слабо изолированного
150 m² хорошо изолированного

Michigan



Белый



Черный

Подвесной металлический камин
Боковые вставки из декоративного стекла
Система «чистое стекло»
Опции: Опорное основание

Технические характеристики

Мощность (кВт) : 10

КПД (%) : 74

Макс Длина поленьев (см) : 50

Размеры Ш x В x Г (мм) : 700 x 2330/2900 x 480

Для обогрева
помещения

55 m² слабо изолированного
150 m² хорошо изолированного

Black Screen



Максимальная автономия
Регулируемый кожух до 3 метров
Система «чистое стекло»
Опции: Опорное основание

Технические характеристики

Мощность (кВт) : 10

КПД (%) : 74

Макс Длина поленьев (см) : 50

Размеры Ш x В x Г (мм) : 940 x 2400/3000 x 590

Для обогрева
помещения**40 m²** слабо изолированного
105 m² хорошо изолированного

Louisiane 3



Бордовый



Слоновая кость



Черный



Металлик

Элегантный дизайн; высокотехнологичный обогрев
Максимальная автономия
Система «чистое стекло»

Технические характеристики

Мощность (кВт) : 7

КПД (%) : 81,6

Макс Длина поленьев (см) : 33

Размеры Ш x В x Г (мм) : 680 x 2400/3000 x 580

Для обогрева
помещения **55 m²** слабо изолированного
150 m² хорошо изолированного

Élodie 4



Классический дизайн
Дровница
Система «чистое стекло»
Опции: Турбина КТЕ 152

Технические характеристики

Мощность (кВт) : 10

КПД (%) : 74

Макс Длина поленьев (см) : 50

Размеры Ш x В x Г (мм) : 950 x 2400/2700 x 540

Для обогрева
помещения**55 m²** слабо изолированного
150 m² хорошо изолированного

Odyssee 2



Максимальная автономия
Боковые элементы из Edelroc®
Большая дровница
Система «чистое стекло»

Технические характеристики

Мощность (кВт) : 10

КПД (%) : 74

Макс Длина поленьев (см) : 50

Размеры Ш x В x Г (мм) : 960 x 2400/2700 x 550



КАМИНЫ

ОЩУТИТЕ УЮТ ПЛАМЕНИ СТАРИННЫХ КАМИНОВ!

Являясь неотъемлемым архитектурным элементом интерьера, камин SUPRA подчеркивает ценность Вашего дома, согревая не только Ваши комнаты, но и души всех членов Вашей семьи
Классический стиль, современные формы и смелые дизайнерские решения... Камини SUPRA придадут ноту индивидуальности Вашему дому.

ПОЧЕМУ СЛЕДУЕТ ВЫБРАТЬ КАМИН SUPRA ?

ЭКСКЛЮЗИВНЫЙ ДИЗАЙН

Камини SUPRA совмещают в себе передовые разработки в области дровяного отопления и непревзойденный дизайн: иногда классический, иногда современный, но всегда гармоничный.
Широкая гамма топок и облицовок позволит Вам выбрать камин подходящий именно для вашего дома.

БЛАГОРОДСТВО МАТЕРИАЛОВ

При производстве камини SUPRA используются высококачественные материалы, специально отобранные из-за их внешнего вида и возвышенной красоты линий.

Камень:

Камень - природный материал, характеристики которого определяются местом производства. Особенности этого материала варьируются в зависимости от места и глубины добычи. Таким образом, в той или иной модели камини камни могут иметь различные цвета и структуру, вкрапления, пятна или содержать элементы, такие как кристаллические жилки, жеоды или страты, свидетельствующие об их подлинности. Использование природных материалов придает уникальность нашим каминиам.

Деревянная балка:

Балки изготавливаются из экзотической породы дерева Iroko. Балки поставляются необработанными и должны шлифоваться и окрашиваться при установке. Мы советуем использовать краски с противогрибковым эффектом или окрашенные отделочные виды воска. После просушки желательно обработать балку пчелиным воском.

Дерево - это живой материал, трещины, сучки и неоднородность оттенка являются неотъемлемыми характеристиками древесины и не являются дефектами.

Балки из экзотических пород дерева упакованы в индивидуальную упаковку, чтобы обеспечить качество древесины и избежать излишнего высыхания. Их также следует хранить в прохладном месте с постоянной влажностью, они не требуют предварительной обработки при получении.

ТЕХНОЛОГИЯ ОБОГРЕВА

Благодаря мягкому и равномерному нагреву топки, камини SUPRA позволяют Вам оценить их эксплуатационные характеристики в абсолютной безопасности.
Конечно же, они всегда соответствуют действующим сертификационным стандартам.

КОНКУРЕНТОСПОСОБНОЕ СООТНОШЕНИЕ "ЦЕНА/КАЧЕСТВО"

Каждый камин SUPRA поставляется с высокопроизводительной топкой, предлагая наилучшее соотношение цена/качество.

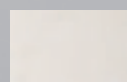
ЭКОНОМИЯ ЭНЕРГИИ

Разработанные настоящими профессионалами своего дела, камини SUPRA наилучшим образом совмещают комфорт и экономию энергии.

МАТЕРИАЛЫ:



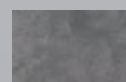
Камень Dordogne



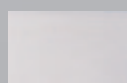
Камень Provence



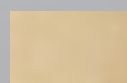
Камень Castillon



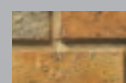
Камень Greystone



Edelroc® белый



Edelroc® золотисто-песочный



Разноцветный бут Moellons nuancés



Пастельный бут Moellons nuancés pastels



заменить на "Средиземноморский бут"



Мрамор Crème Marfil



Мрамор Черный Marquina



Мрамор Crème Angélique

Kantaa tech



Рамка, позволяющая установку топки в фальшстену без облицовки!
Выполнена из черной матовой стали

Подходящие модели топок
Kantaa



Lena **НОВИНКА**

Декоративная рамка из мрамора "Crème angélique"
Прекрасный вид на пламя

Подходящие модели топок
Kantaa



Stena **НОВИНКА**

Декоративная рамка из камня "Greystone"
Прекрасный вид на пламя

Подходящие модели топок
Kantaa

Vodak



Современный стиль: фасад выполнен из лакированной стали серого цвета
Встроенный в фальшстену (устанавливается отдельно)

Подходящие модели топок

Oréa 58 / 59



Белый



Черный



Светло-коричневый

Hirvik Verre

Современная каминная рамка из стекла с использованием шелкографии или из нержавеющей стали

Подходящие модели топок

Oréa 58 / 59

Hirvik Inox



Современная каминная рамка из стекла с использованием шелкографии или из нержавеющей стали

Подходящие модели топок

Oréa 58 / 59



Красный



Слоновая кость



Металлик

Hirvik Tablo

Современная каминная рамка из лакированного металла

Подходящие модели топок

Oréa 58 / 59

Orféo Oxyd



Легко заменяемый фасад
Современный стиль
Материалы : Декоративная сталь красно-коричневого цвета +
нержавеющая сталь

Подходящие модели топок
DF 583 / Univers 201 / 231 /
Univers 200 Pack / 201 Pack / 230 Pack / 231 Pack



Черный



Слоновая кость



Серый

Orféo Color

Легко заменяемый фасад
 Современный стиль
 Материалы : Полированная сталь цвета слоновой кости, черная или серая. Кромка из стекла с нанесением шелкографии черного цвета для модели UE

Подходящие модели топков
DF 583 / Tertio 64 / 67 / 69 / 74 / 76 / 79 / 640 V / 670 V / 690 V / 740 V / 760 V / 790 V / Univers 201 / 231 / Univers 200 Pack / 201 Pack / 230 Pack / 231 Pack

Orféo Vague



Слоновая кость



Серый

Легко заменяемый фасад
Современный стиль
Материалы : Полированная сталь цвета слоновой кости или серая. Кромка из стекла с нанесением шелкографии черного цвета для модели UE

Подходящие модели топок
**DF 583 / Univers 201 / 231 /
Univers 200 Pack / 201 Pack / 230 Pack / 231 Pack**



Orféo Inox

Легко заменяемый фасад
 Современный стиль
 Материалы : Нержавеющая структурированная сталь -
 Кромка из стекла с нанесением шелкографии черного
 цвета для изделия UE

Подходящие модели топок

**DF 583 / Univers 201 / 231 /
 Univers 200 Pack / 201 Pack / 230 Pack / 231 Pack**



Orféo City

Легко заменяемый фасад
 Современный стиль
 Материалы : Декоративная сталь 01 цвета металл

Подходящие модели топок

**DF 583 / Univers 201 / 231 /
 Univers 200 Pack / 201 Pack / 230 Pack / 231 Pack**

Décade 8



Встроенный камин
Модель из Edelroc ©, декор серый дуб

Подходящие модели топок
**DF 583 / Univers 201 / 231 /
Univers 200 Pack / 201 Pack / 230 Pack / 231 Pack**



Décade 3N

Легко заменяемый фасад
 Вертикальный подъем дверцы
 Материалы : Фасад из стекла с нанесением шелкографии чёрного цвета

Подходящие модели топок
**DF 583 / Univers 201 / 231 /
 Univers 200 Pack / 201 Pack / 230 Pack / 231 Pack**



Vercade 3N

Встроенный камин
 Декоративная рамка из закаленного стекла
 с нанесением черной шелкографии

Подходящие модели топок
FV 51

Kasari



Встроенный камин
Мраморная каминная плита
Материалы : Песчаник Dordogne + черный мрамор Marquina

Подходящие модели топок

**DF 583 / Temporis 2 D / 3 D / Tertio 74 / 76 / 79 (+ PS 76) /
Univers 201 / 231 / Univers 200 Pack / 201 Pack / 230 Pack / 231 Pack
/ 148 C (+ PS 76 + DA) / 150 C / 152 C / 162 C / 168 C (+ PS 76 + DA)**

Кожух устанавливается отдельно

Vertis

2 вида камня на выбор
Каминные плита и полка из мрамора
Материалы : Песчаник Dordogne или камень Provence +
черный мрамор Marquina

Подходящие модели топок

FV 51



Travelling

Панорамный вид на пламя
Простая установка : каменная облицовка опирается на пол
Материалы : Камень Pierre dure beige

Подходящие модели топок

Eclipse 2 / Eclipse 2 DF

Hestia 2

Встроенный камин
Встроенная каминная плита из черного мрамора
Материалы : Белый Edelroc® + черный мрамор Marquina

Подходящие модели топок

**DF 583 / Temporis 2 D / 3 D / Tertio 74 / 76 / 79 (+ PS 76) /
Univers 201 / 231 / Univers 200 Pack / 201 Pack / 230 Pack /
231 Pack /
148 C (+ PS 76 + DA) / 150 C / 152 C / 162 C / 168 C (+ PS
76 + DA)**



Orsay

Встроенный камин
Встроенная каминная плита из мрамора
Балка, позволяющая ставить различные предметы
Широкая гамма совместимых топок
Материалы : Белый Edelroc® + черный мрамор Marquina

Подходящие модели топок

**DF 583 / Temporis 2 D / 3 D / Tertio 74 / 76 / 79 (+ PS 76)/
Univers 201 / 231 / 148 C (+ PS 76 + DA) / 150 C / 152 C /
162 C / 168 C (+ PS 76 + DA)**

Prélude



Большой обзор огня
Мрамор в 2-х цветах на выбор
Материалы : Песчаник Dordogne или камень Provence +
кремовый мрамор Marfil или черный Marquina

Подходящие модели топок

Supravisión 255 A

Кожух устанавливается отдельно



Opus

Большой обзор огня
 Топка с вертикальным подъемом дверцы для обеспечения большего уюта - заменить "уютю" на "комфорта"
 Мрамор в 2-х цветах на выбор
 Материалы : Песчаник Dordogne + кремовый мрамор Marfil или черный Marquina + Банкета с правой или левой стороны

Подходящие модели топок

Supravisión 267 / 269

Кожух устанавливается отдельно



Evane

Большой обзор огня
 Каминная плита из полированного мрамора
 Материалы : камень Castillon - чёрный мрамор Marquina

Подходящие модели топок

Supravisión 255 A

Кожух устанавливается отдельно

Forlane



2 вида топок на выбор : с полукруглым или призматическим стеклом
Топка с вертикальным подъемом дверцы для обеспечения большего уюта - заменить "уют" на "комфорт"
Материалы : Камень Castillon + мрамор Rocmarbre® Corallin

Подходящие модели топок
Forlane galb 80
Emeraude 1801 / 1821 / 1821 C / 1831
Forlane pris 80
Saphir 1701 / 1721 / 1731

Кожух устанавливается отдельно



Belval

Угловая модель
2 вида топок на выбор : с полукруглым или
призматическим стеклом
Материалы : Камень Castillon + мрамор Rocmarbre® Corallin

Подходящие модели топок

Belval galb 80
Emeraude 1801 / 1821 / 1821 C / 1831
Belval pris 80
Saphir 1701 / 1721 / 1731

Кожух устанавливается отдельно



Beauclair

Камин из камня Provence
Угловая модель
Классический французский камин
2 встроенные банкетки (в комплекте)
Материалы : Камень Castillon - встроенные банкетки -
каменная балка

Подходящие модели топок

Cristal 401 / 431 / Cristal 401 Pack / 431 Pack

Кожух устанавливается отдельно

Themis



Большой обзор огня
2 вида камня в сочетании с 2 видами мраморной
поверхности на выбор
Материалы : Песчаник Dordogne или камень Provence +
кремовый мрамор Marfil или черный Marquina

Подходящие модели топок

Themis 80

Emeraude 1801 / 1821 / 1821 C / 1831

Themis 97

Diadème 501 / 531 / Diadème 501 Pack / 531 Pack

Кожух устанавливается отдельно



Doris

Большой обзор огня
Угловая модель
2 вида камня в сочетании с 2 видами мраморной поверхности на выбор
Материалы : Песчаник Dordogne или камень Provence + кремковый мрамор Marfil или черный Marquina

Подходящие модели топок

Doris 80

Emeraude 1801 / 1821 / 1821 C / 1831

Doris 97

Diadème 501 / 531 / Diadème 501 Pack / 531 Pack

Кожух устанавливается отдельно

Cyclade

2 вида топок на выбор : с полукруглым или призматическим стеклом
2 вида камня в сочетании с 2 видами мраморной поверхности на выбор
Материалы : Песчаник Dordogne или камень Provence + кремковый мрамор Marfil или черный Marquina

Подходящие модели топок

Cyclade pris 97

Cristal 401 / 431 / Cristal 401 Pack / 431 Pack

Cyclade galb 97

Diadème 501 / 531 / Diadème 501 Pack / 531 Pack

Кожух устанавливается отдельно





Concerto 180

2 возможности установки: с открытой или закрытой дровницей

Банкета, устанавливается слева или справа

Мрамор в 2-х цветах на выбор

Балка из Edelroc® с мраморной полкой

Материалы : Белый Edelroc® + черный мрамор Marquina или кремовый Marfil

Подходящие модели топок

Temporis 2 D / 3 D / Tertio 74 / 76 / 79 (+ PS 76) /

Univers 201 / 231 /

Univers 200 Pack / 201 Pack / 230 Pack / 231 Pack /

148 C (+ PS 76 + DA) / 150 C / 152 C /

162 C / 168 C (+ PS 76 + DA)

Кожух устанавливается отдельно



Concerto 140

2 возможности установки: с открытой или закрытой дровницей

Мрамор в 2-х цветах на выбор

Балка из Edelroc® с мраморной полкой

Материалы : Белый Edelroc® + черный мрамор Marquina или кремовый Marfil

Подходящие модели топок

Temporis 2 D / 3 D / Tertio 74 / 76 / 79 (+ PS 76) /

Univers 201 / 231 /

Univers 200 Pack / 201 Pack / 230 Pack / 231 Pack /

148 C (+ PS 76 + DA) / 150 C / 152 C /

162 C / 168 C (+ PS 76 + DA)

Кожух устанавливается отдельно



Morane

Классический французский камин
2 встроенные банкетки (в комплекте)
Материалы : Камень Provence

Подходящие модели топок
Emeraude 1801 / 1821 / 1821 C / 1831

Кожух устанавливается отдельно



Minerva

Угловая модель
Классический французский камин
2 встроенные банкетки (в комплекте)
Материалы : Камень Provence

Подходящие модели топок
Emeraude 1801 / 1821 / 1821 C / 1831

Кожух устанавливается отдельно



Lugano

Металлический кожух, регулируемый по высоте, для помещений высотой от 2,40 м до 2,70 м (в опции)
Простой монтаж: элементы из Edelroc легко надстраиваются
Материалы : Белый Edelroc® + полки из серого Edelroc®

Подходящие модели топок
Oréa 58

Кожух устанавливается отдельно

Aria



Обзор огня с 2 сторон камина
2 вида камня в сочетании с 2 видами мраморной поверхности на выбор
Встроенная ниша
Материалы : Песчаник Dordogne или камень Provence +
кремовый мрамор Marfil или черный Marquina

Подходящие модели топок

DF 583

Кожух устанавливается отдельно



Charleston

Камин из Edelroc® : простая установка
Топка шириной 67 см
Материалы : Белый или золотисто-песочный Edelroc® +
каминная плита из огнеупорного кирпича

Подходящие модели топок

Astra 2 (+ PS 67) / Altima 105 / 106 (+ PS 67) / Tertio 64 / 67 / 69 (+ PS 67)

Кожух устанавливается отдельно

Médoc

Камин из Edelroc® : простая установка
Конфигурация с открытыми или закрытыми
боковыми стойками (на выбор)
Боковой обзор огня
Материалы : Золотисто-песочный Edelroc® +
каминная плита из огнеупорного кирпича

Подходящие модели топок

**Astra 2 (+PS 67) / Altima 105 (+PS 67) /
Tertio 67 VL1 (+PS 67) / Tertio 67 VL2 (+PS 67)**

Кожух устанавливается отдельно



Fleurac 2

Камин из Edelroc®
Отделка под "сухой камень"
Материалы : Золотисто-песочный Edelroc® +
каминная плита из огнеупорного кирпича

Подходящие модели топок

**Temporis 2 D / 3 D / Tertio 74 / 76 / 79 (+ PS 76) / Univers 201 / 231 /
148 C (+ PS 76 + DA) / 150 C / 152 C / 162 C / 168 C (+ PS 76 + DA)**

Кожух устанавливается отдельно



Tango



Камин из Edelroc® : простая установка
Топка шириной 67 см
Материалы : Белый или золотисто-песочный Edelroc® +
каминная плита из огнеупорного кирпича

Подходящие модели топок
Astra 2 (+ PS 67) / Altima 105 (+ PS 67) / 106 (+ PS 67)
Tertio 64 / 67 / 69 (+ PS 67)

Кожух устанавливается отдельно



Colbert

Камин из Edelroc®
Угловая модель
Материалы : Золотисто-песочный Edelroc® /
Белый Edelroc® + каминная плита из
огнеупорного кирпича

Подходящие модели топок

**Temporis 2 D / 3 D / Tertio 74 / 76 / 79 (+ PS 76) /
Univers 201 / 231 / 148 C (+ PS 76 + DA) / 150 C / 152 C /
162 C / 168 C (+ PS 76 + DA)**

Кожух устанавливается отдельно



Boléro 2

Камин из Edelroc®
Топка шириной 67 см
Материалы : Золотисто-песочный Edelroc® +
каминная плита из огнеупорного кирпича

Подходящие модели топок

**Astra 2 (+ PS 67) / Altima 105 / 106 (+ PS 67) /
Oréa 58 / 59 (+ PS 67) / Tertio 64 / 67 / 69 (+ PS 67)**

Кожух устанавливается отдельно

Turenne



Камин из Edelroc®

Балка, позволяющая ставить различные предметы

Материалы : Золотисто-песочный Edelroc® / Белый Edelroc® +
каминная плита из огнеупорного кирпича

Подходящие модели топок

**Temporis 2 D / 3 D / Tertio 74 / 76 / 79 (+ PS 76) /
Univers 201 / 231 / 148 C (+ PS 76 + DA) / 150 C / 152 C /
162 C / 168 C (+ PS 76 + DA)**

Кожух устанавливается отдельно



Séгур

Камин из Edelroc®

Балка, позволяющая ставить различные предметы

Материалы : Золотисто-песочный Edelroc® +
каминная плита из огнеупорного кирпича

Подходящие модели топок

**Temporis 2 D / 3 D / Tertio 74 / 76 / 79 (+ PS 76) /
Univers 201 / 231 / 148 C (+ PS 76 + DA) / 150 C / 152 C /
162 C / 168 C (+ PS 76 + DA)**

Кожух устанавливается отдельно



Tosca

Камин из Edelroc®

Балка, позволяющая ставить различные предметы

Материалы : Золотисто-песочный Edelroc® +
каминная плита из огнеупорного кирпича

Подходящие модели топок

**Temporis 2 D / 3 D / Tertio 74 / 76 / 79 (+ PS 76) /
Univers 201 / 231 / 148 C (+ PS 76 + DA) / 150 C / 152 C /
162 C / 168 C (+ PS 76 + DA)**

Кожух устанавливается отдельно



Châtillon

Камин из Edelroc®

Топка шириной 67 см

Материалы : Золотисто-песочный Edelroc® + каминная плита из
огнеупорного кирпича - балка из экзотической породы дерева

Подходящие модели топок

**Astra 2 (+ PS 67) / Altima 105 (+ PS 67) / Oréa 58 / 59 (+ PS 67) /
Tertio 64 / 67 / 69 (+ PS 67)**

Кожух устанавливается отдельно

Bilbao 2



Камин из Edelroc® : простая установка

Топка шириной 67 см

Материалы : Золотисто-песочный Edelroc® +
каменная плита из огнеупорного кирпича

Подходящие модели топок

**Astra 2 (+ PS 67) / Altima 105 / 106 (+ PS 67) /
Oréa 58 / 59 (+ PS 67) / Tertio 64 /67 /69 (+ PS 67)**

Кожух устанавливается отдельно

Véline

Резьба по камню Dordogne сделана вручную
Широкая гамма совместимых топок

Подходящие модели топок

**Temporis 2 D / 3 D / Tertio 74 / 76 / 79 (+ PS 76) /
Univers 201 / 231 / 148 C (+ PS 76 + DA) /
150 C / 152 C / 162 C / 168 C (+ PS 76 + DA)**

Кожух устанавливается отдельно



Talence 3

Камин из Edelroc®

Топка шириной 67 см

Материалы : Золотисто-песочный Edelroc® +
каминная плита из огнеупорного кирпича

Подходящие модели топок

**Astra 2 (+PS 67) / Altima 105 / 106 (+PS 67) /
Oréa 58 / 59 (+PS 67) / Tertio 64 / 67 / 69 (+PS 67)**

Кожух устанавливается отдельно

Sardane 2/76

Камин из Edelroc®

Топка шириной 67 см (Sardane2)

Материалы : Белый или золотисто-песочный Edelroc® +
каминная плита из огнеупорного кирпича

Подходящие модели топок

Sardane 2

**Astra 2 (+PS 67) / Altima 105 / 106 (+PS 67) /
Oréa 58 / 59 (+PS 67) / Tertio 64 / 67 / 69 (+PS 67)**

Sardane 76

**Temporis 2 D / 3 D / Tertio 74 / 76 / 79 (+ PS 76) /
Univers 201 / 231 / 148 C (+ PS 76 + DA) / 150 C /
152 C / 162 C / 168 C (+ PS 76 + DA)**

Кожух устанавливается отдельно



Aubusson



Двусторонняя ниша: монтаж слева или справа от камина (в комплекте)
Широкая гамма совместимых топков
Материалы : Необработанный разноцветный бут и камень Castillon -
балка из экзотической породы дерева

Подходящие модели топков

**Temporis 2 D / 3 D / Tertio 74 / 76 / 79 (+ PS 76) /
Univers 201 / 231 /
Univers 200 Pack / 201 Pack / 230 Pack / 231 Pack / 148 C
(+ PS 76 + DA) / 150 C / 152 C / 162 C / 168 C (+ PS 76 + DA)**

Кожух устанавливается отдельно

Méribel

Камин из Edelroc® : простая установка
Материалы : Золотисто-песочный Edelroc® +
каминная плита из огнеупорного кирпича

Подходящие модели топок

**Temporis 2 D / 3 D / Tertio 74 / 76 / 79 (+ PS 76) /
Univers 201 / 231 / 148 C (+ PS 76 + DA) / 150 C /
152 C / 162 C / 168 C (+ PS 76 + DA)**

Кожух устанавливается отдельно



Belmont

Камин из Edelroc®
Двусторонняя ниша: монтаж слева или справа
от камина (в комплекте)
Материалы : Золотисто-песочный Edelroc® +
каминная плита из огнеупорного кирпича -
балка из экзотической породы дерева

Подходящие модели топок

**Temporis 2 D / 3 D / Tertio 74 / 76 / 79 (+ PS 76) /
Univers 201 / 231 / 148 C (+ PS 76 + DA) / 150 C /
152 C / 162 C / 168 C (+ PS 76 + DA)**

Кожух устанавливается отдельно



Beaurivage

Камин из Edelroc®

Угловая модель

Материалы : Золотисто-песочный Edelroc® +
каминная плита из огнеупорного кирпича -
балка из экзотической породы дерева

Подходящие модели топок

**Temporis 2 D / 3 D / Tertio 74 / 76 / 79 (+ PS 76) /
Univers 201 / 231 / 148 C (+ PS 76 + DA) / 150 C /
152 C / 162 C / 168 C (+ PS 76 + DA)**

Кожух устанавливается отдельно



Bellerive

Камин из Edelroc®

Материалы : Золотисто-песочный Edelroc® +
каминная плита из огнеупорного кирпича -
балка из экзотической породы дерева

Подходящие модели топок

**Temporis 2 D / 3 D / Tertio 74 / 76 / 79 (+ PS 76) /
Univers 201 / 231 / 148 C (+ PS 76 + DA) / 150 C /
152 C / 162 C / 168 C (+ PS 76 + DA)**

Кожух устанавливается отдельно





Flamine

Камин из Edelroc®

Балка, позволяющая ставить различные предметы

Материалы : Золотисто-песочный Edelroc® +
каминная плита из огнеупорного кирпича

Подходящие модели топок

**Temporis 2 D / 3 D / Tertio 74 / 76 / 79 (+ PS 76) /
Univers 201 / 231 / 148 C (+ PS 76 + DA) / 150 C /
152 C / 162 C / 168 C (+ PS 76 + DA)**

Кожух устанавливается отдельно



Corinne

Камин из Edelroc®

Угловая модель

Балка, позволяющая ставить различные предметы

Материалы : Золотисто-песочный Edelroc® +
каминная плита из огнеупорного кирпича

Подходящие модели топок

**Temporis 2 D / 3 D / Tertio 74 / 76 / 79 (+ PS 76) /
Univers 201 / 231 / 148 C (+ PS 76 + DA) / 150 C /
152 C / 162 C / 168 C (+ PS 76 + DA)**

Кожух устанавливается отдельно

Latour



Большой обзор огня и полное совмещение всех достоинств закрытого и открытого камина

Существует в 2 вариантах: для установки в правый и в левый угол

Материалы : Разноцветный бут -

Камень Castillon - балка из экзотической породы дерева

Подходящие модели топок

Supravision 267 / 269

Кожух устанавливается отдельно



Lagarde

Большой обзор огня и полное совмещение всех достоинств закрытого и открытого камина
 Материалы : Золотистый бут - Камень Castillon - балка из экзотической породы дерева

Подходящие модели топок

Supravisión 255 A

Кожух устанавливается отдельно



Mazeyrolles

Большой обзор огня и полное совмещение всех достоинств закрытого и открытого камина
 Материалы : Необработанный разноцветный бут и камень Castillon - балка из экзотической породы дерева

Подходящие модели топок

Supravisión 255 A

Кожух устанавливается отдельно

Coralline



Угловая модель
Топка шириной 67 см
Материалы : Камень Castillon - балка из экзотической породы дерева

Подходящие модели топок
**Astra 2 (+ PS 67) / Altima 105 / 106 (+ PS 67) /
Oréa 58 / 59 (+ PS 67) / Tertio 64 / 67 / 69 (+ PS 67)**

Кожух устанавливается отдельно



Carmine

Угловая модель
Топка шириной 67 см
Материалы : Камень Castillon + балка из экзотической породы дерева

Подходящие модели топок
Astra 2 (+ PS 67) / Altima 105 / 106 (+ PS 67) / Oréa 58 / 59 (+ PS 67) / Tertio 64 / 67 / 69 (+ PS 67)

Кожух устанавливается отдельно

Estelle

Топка шириной 55 см: уменьшенные габариты
Каменная балка, позволяющая ставить различные предметы
Материалы : Камень Castillon

Подходящие модели топок
Tertio 54 (+ PS 55) / Tertio 55 (+ PS 55)

Кожух устанавливается отдельно



Bergerac

Топка шириной 67 см
Материалы : Необработанный разноцветный бут и камень Castillon - балка из экзотической породы дерева

Подходящие модели топок
Astra 2 (+ PS 67) / Altima 105 / 106 (+ PS 67) / Oréa 58 / 59 (+ PS 67) / Tertio 64 / 67 / 69 (+ PS 67)

Кожух устанавливается отдельно



Chevannes

2 встроенные банкетки
 2 дровницы
 Широкая гамма совместимых топков
 Материалы : Необработанный разноцветный бут и камень
 Castillon - балка из экзотической породы дерева

Подходящие модели топков

**Temporis 2 D / 3 D / Tertio 74 / 76 / 79 (+ PS 76) /
 Univers 201 / 231 /
 Univers 200 Pack / 201 Pack / 230 Pack /
 231 Pack / 148 C (+ PS 76 + DA) / 150 C /
 152 C / 162 C / 168 C (+ PS 76 + DA)**

Кожух устанавливается отдельно



Estima

Угловая модель
 Балка, позволяющая ставить различные предметы
 Материалы : Разноцветный бут - камень Castillon -
 каменная балка

Подходящие модели топков

**Tertio 74 / 76 / 79 (+ PS 76) / Univers 201 / 231 /
 Univers 200 Pack / 201 Pack / 230 Pack / 231 Pack /
 148 C (+ PS 76 + DA) / 150 C / 152 C / 162 C /
 168 C (+ PS 76 + DA)**

Кожух устанавливается отдельно





Palisse

Угловая модель
Широкая гамма совместимых топок
Материалы : Необработанный разноцветный бут и камень Castillon - балка из экзотической породы дерева

Подходящие модели топок

**Temporis 2 D / 3 D / Tertio 74 / 76 / 79 (+ PS 76) /
Univers 201 / 231 /
Univers 200 Pack / 201 Pack / 230 Pack / 231 Pack /
148 C (+ PS 76 + DA) / 150 C / 152 C / 162 C /
168 C (+ PS 76 + DA)**

Кожух устанавливается отдельно



Auriac

Большой обзор огня через призматическое стекло
Материалы : Необработанный разноцветный бут и камень Castillon - балка из экзотической породы дерева

Подходящие модели топок

Auriac 80
Saphir 1701 / 1721 / 1731
Auriac 97
Cristal 401 / 431 / Cristal 401 Pack / 431 Pack

Кожух устанавливается отдельно

Montavelle



Элементы из разноцветного бута выполнены в старинном французском стиле
Широкая гамма совместимых топок
Материалы : Бутовый камень в пастельных тонах и камень Castillon - балка из экзотической породы дерева

Подходящие модели топок

Montavelle 67

Astra 2 (+PS 67) / Altima 105 / 106 (+PS 67) / Oréa 58 / 59 (+PS 67) / Tertio 64 / 67 / 69 (+PS 67)

Montavelle 76

Temporis 2 D / 3 D / Tertio 74 / 76 / 79 (+ PS 76) / Univers 201 / 231 / Univers 200 Pack / 201 Pack / 230 Pack / 231 Pack / 148 C (+ PS 76 + DA) / 150 C / 152 C / 162 C / 168 C (+ PS 76 + DA)

Кожух устанавливается отдельно

Parvelle

Угловая модель
 Элементы из разноцветного бута выполнены в старинном французском стиле
 Широкая гамма совместимых топок
 Материалы : Бутовый камень в пастельных тонах и камень Castillon - балка из экзотической породы дерева

Подходящие модели топок

**Temporis 2 D / 3 D / Tertio 74 / 76 / 79 (+ PS 76) /
 Univers 201 / 231 / Univers 200 Pack / 201 Pack /
 230 Pack / 231 Pack / 148 C (+ PS 76 + DA) /
 150 C / 152 C / 162 C / 168 C (+ PS 76 + DA)**

Кожух устанавливается отдельно



Parcey

Угловая модель
 Элементы из разноцветного бута выполнены в старинном французском стиле
 Широкая гамма совместимых топок
 Материалы : Золотистый бутовый камень и белый камень Provence - балка из экзотической породы дерева

Подходящие модели топок

**Temporis 2 D / 3 D / Tertio 74 / 76 / 79 (+ PS 76) / Univers 201 / 231 /
 Univers 200 Pack / 201 Pack / 230 Pack / 231 Pack / 148 C (+ PS 76 + DA) /
 150 C / 152 C / 162 C / 168 C (+ PS 76 + DA)**

Кожух устанавливается отдельно

Mancey

Элементы из разноцветного бута выполнены в старинном французском стиле
 Широкая гамма совместимых топок
 Материалы : Золотистый бутовый камень и белый камень Provence - балка из экзотической породы дерева

Подходящие модели топок

**Temporis 2 D / 3 D / Tertio 74 / 76 / 79 (+ PS 76) /
 Univers 201 / 231 / Univers 200 Pack / 201 Pack /
 230 Pack / 231 Pack / 148 C (+ PS 76 + DA) /
 150 C / 152 C / 162 C / 168 C (+ PS 76 + DA)**

Кожух устанавливается отдельно





ПРЕИМУЩЕСТВА ТОПОК И ТОПОК-ИНСЕРТОВ SUPRA

КАЧЕСТВЕННОЕ ГОРЕНИЕ

SUPRA разработала технологию «горячего горения + 150°C». Она основана на принципе «концентрации тепла» внутри топki, благодаря использованию изолированного дефлектора дымовых газов. Таким образом, температура камеры горения может увеличиться на 150°C в сравнении с температурой горения внутри обычной топki.

Тепловое излучение стекла способствует более быстрому и эффективному отоплению. Тепло, полученное путем теплового излучения, благотворно влияет на организм человека.

- > Горение считается качественным и технологичным, когда из топki выходит чистый дым. При таком горении повышается КПД и ваш отопительный прибор не вредит окружающей среде.
- > Уход за топкой достаточно прост благодаря снижению образованию золы. Неприятные запахи и сажа, являющиеся признаками «холодного горения», полностью исчезают
- > Стекло остается чистым долгое время: эффект «пиролиза» (самоочистка копоти при достижении температуры 500 °C на внутренней поверхности стекла) дополняет систему «чистое стекло».

ПОДЪЕМ ДВЕРЦЫ

В моделях топok с вертикальным подъемом дверцы компания SUPRA использовала «синхронизированный подъем на двух цепях». За счет этого, движение двери остается бесшумным и равномерным по прошествии времени. Траектория подъема дверцы разработана таким образом, чтобы не допускалось трение шнуров уплотнителей об неподвижную рамку дверцы. При движении дверца автоматически отодвигается вперед и возвращается в исходную контактную позицию в верхнем и нижнем положении для обеспечения герметичности закрывания двери.

ПОДАЧА ВОЗДУХА С УЛИЦЫ ДЛЯ ГОРЕНИЯ

Компания SUPRA создала модуль «iN'AIR» для подачи воздуха с улицы на горение. Данный модуль совместим с механической вентиляцией различных видов. Работа топki не нарушается, обеспечивается возможность оптимально регулировать процесс горения.

КАМЕРА ГОРЕНИЯ С ТРОЙНЫМ КОРПУСОМ (2+1)

Это идеальное решение для обеспечения долговечности, эффективности и безопасности топki. Благодаря двойной герметичной камере горения (сталь + чугун или сталь + кирпич) топка быстрее распространяет тепло. Третий слой защитного корпуса из стали (установленный серийно или в опции) обладает отражающей способностью и предохраняет топку от перегрева.

СИСТЕМА «ЧИСТОЕ СТЕКЛО»

Система «чистое стекло» основана на циркуляции воздушного потока вдоль витрокерамического стекла (устойчивого к воздействию температур до 800°C).

Рама дверцы направляет вдоль стекла слой воздуха, который отталкивает дым (максимальная эффективность в номинальном режиме). Этот воздух также обеспечивает дополнительный приток кислорода в топку и способствует экологически чистому горению.



ТОПКИ



APS
ACTIV POWER SYSTEM

СИСТЕМЫ PREMIUM И PASC: 2 УРОВНЯ ПРОИЗВОДИТЕЛЬНОСТИ

“PREMIUM”: НАСЛАЖДАЙТЕСЬ ОГНЕМ И РЕГУЛИРУЙТЕ ПРОЦЕСС ГОРЕНИЯ.

- Две ручки управления на передней панели: одна для подачи воздуха на горение, другая для заслонки патрубка (шиберная заслонка).
- Шиберная заслонка из нержавеющей стали с возможностью плавного регулирования.
- Дефлектор «INOXIS HR» (Haut Rayonnement), который задерживает дым и концентрирует тепло в камере горения.

“PASC”: НАСЛАЖДАЙТЕСЬ ОГНЕМ И НЕПРЕВЗОЙДЕННОЙ ТЕХНОЛОГИЕЙ ГОРЕНИЯ В СОЧЕТАНИИ С ПРЕКРАСНЫМИ ОТОПИТЕЛЬНЫМИ ХАРАКТЕРИСТИКАМИ.

Дополнительное оборудование моделей «Pasc»:

- Крышка распределителя горячего воздуха
- Дожиг дымовых газов и подача предварительно нагретого третичного потока воздуха
- Блок теплообменника «INOXIS THR» (Très Haut Rayonnement) с композитным дефлектором (нержавеющая сталь и вермикулит) и клапаном by-pass.
- Модуль «IN'AIR» обеспечивающий подачу воздуха с улицы на горение

Для обогрева
помещения **60 m²** слабо изолированного
165 m² хорошо изолированного

Cristal 2 Premium

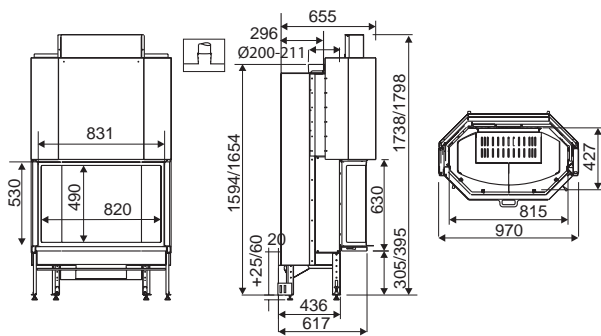
Прекрасный вид на огонь под любым углом
Герметичная камера горения с тройным корпусом
Внутренняя отделка : чугун (401) или шамотный кирпич (431)
Вертикальный подъем дверцы
Система "чистое стекло"
Шибберная заслонка
Дефлектор INOXIS HR
Турбина в опции

Технические характеристики

Мощность (кВт) : 11

КПД (%) : 70,3

Максимальная длина дров (см) : 80



Cristal 2 Premium 401
Wizja pryzmatyczna
Drzwiczki podnoszone do góry

Design drzwiczek	Czarny	Letonowy	Chromowany
Cristal 2 Premium	401 B-N	401 B-B	401 B-C

Cristal 2 Premium 431
Prizmatikus tűzlátvány
Drzwiczki podnoszone do góry

Design drzwiczek	Czarny	Letonowy
Cristal 2 Premium	431 B-N	431 B-B



Cristal 2 401 BB



Cristal 2 431 BN

Для обогрева
помещения **70 m²** слабо изолированного
190 m² хорошо изолированного

Cristal 2 Pack

- Прекрасный вид на огонь под любым углом
- Герметичная камера горения с тройным корпусом
- Внутренняя отделка : чугун (401) или шамотный кирпич (431)
- Вертикальный подъем дверцы
- Система "чистое стекло"
- Клапан Vu-Pass
- Модуль IN'AIR обеспечивающий подачу воздуха с улицы
- Теплообменник INOXIS THR с дожигом дымовых газов
- Максимальная автономия
- Вариант Pack Ventilé
- + серийно установленная турбина KT 1455
- Турбина в опции

Технические характеристики

Мощность (кВт) : 13
КПД (%) : 73
Максимальная длина дров (см) : 80

Cristal 2 401 Pack
Wizja pryzmatyczna
Drzwiczki podnoszone do góry

Design drzwiczek	Czarny	Letonowy	Chromowany
Cristal 2 Premium	401 B-Pack N 401 B V-Pack N	401 B-Pack B	401 B-Pack C

Cristal 2 431 Pack
Prizmatikus tűzlátvány
Drzwiczki podnoszone do góry

Design drzwiczek	Czarny	Letonowy
Cristal 2 Premium	431 B-Pack N 431 BV-Pack N	431 B-Pack B



Cristal 2 431 B-Pack N



Cristal 2 401 B-Pack B

ТОПКИ

Для обогрева помещения **60 m²** слабо изолированного
165 m² хорошо изолированного

Diadème Premium

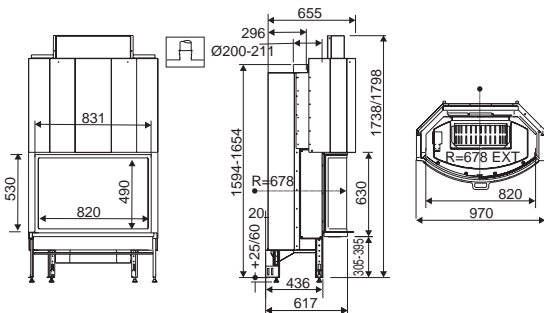
Прекрасный панорамный вид на огонь
 Герметичная камера горения с тройным корпусом
 Внутренняя отделка : чугун (501) или шамотный кирпич (531)
 Вертикальный подъем дверцы
 Система «чистое стекло»
 Шиберная заслонка
 Дефлектор INOXIS HR
 Турбина в опции

Технические характеристики

Мощность (кВт) : 11

КПД (%) : 70,3

Максимальная длина дров (см) : 80



Diadème 501
 Полукруглое очертание камеры горения
 Вертикальный подъем дверцы

Дизайн двери	Чёрный	Хром
Diadème Premium	501 B-N	501 B-C

Diadème 531
 Полукруглое очертание камеры горения
 Вертикальный подъем дверцы

Дизайн двери	Чёрный
Diadème Premium	531 B-N



Diadème 531 B-N



Diadème 501 B-N

Для обогрева
помещения **70 m²** слабо изолированного
190 m² хорошо изолированного

Diadème Pack

Прекрасный панорамный вид на огонь
Герметичная камера горения с тройным корпусом
Внутренняя отделка : чугун (501) или шамотный кирпич (531)
Вертикальный подъем дверцы
Система «чистое стекло»
Номинальная мощность : 13 кВт
Клапан Vu-Pass
Модуль IN'AIR обеспечивающий подачу воздуха с улицы
Теплообменник INOXIS THR с дожигом дымовых газов
Регулировка подачи воздуха на стекло
Турбина в опции

Технические характеристики

Мощность (кВт) : 13

КПД (%) : 73

Максимальная длина дров (см) : 80

Diadème 501
Полукруглое очертание камеры горения
Вертикальный подъём дверцы

Дизайн двери	Чёрный	Хром
Diadème Pack	501 B-Pack N 501 B V-Pack N	501 B-Pack C

Diadème 531
Полукруглое очертание камеры горения
Вертикальный подъём дверцы

Дизайн двери	Чёрный
Diadème Pack	531 B-Pack N 531 B V-Pack N



Diadème 531 B-Pack N



Diadème 501 B-Pack N

Для обогрева
помещения **60 m²** слабо изолированного
165 m² хорошо изолированного

Univers Premium

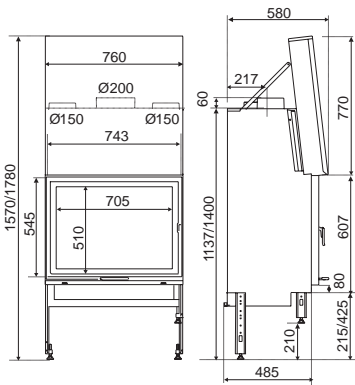
Наслаждение прекрасной картиной горящего пламени
Герметичная камера горения с тройным корпусом
Внутренняя отделка : чугун (201) или шамотный кирпич (231)
Система «чистое стекло»
Дефлектор INOXIS HR
Турбина в опции

Технические характеристики

Мощность (кВт) : 11

КПД (%) : 71,1

Максимальная длина дров (см) : 63



Univers Premium 201
Вертикальный подъем дверцы

Дизайн двери	Чёрный	Латунь	Хром
Univers Premium	201 B-PN	201 B-P B2	201 B-P B4

Univers Premium 231
Вертикальный подъем дверцы

Дизайн двери	Чёрный	Латунь	Хром
Univers Premium	231 B-PN	231 B-P B2	231 B-P B4



Univers 201 B-PN



Univers 231 B-P B2

Для обогрева
помещения **70 m²** слабо изолированного
190 m² хорошо изолированного

Univers Pack

Наслаждение прекрасной картиной горящего пламени
Герметичная камера горения с тройным корпусом
Внутренняя отделка : чугун (200/201) или шамотный кирпич (230/231)
Система «чистое стекло»
Клапан Vu-Pass
Модуль IN'AIR обеспечивающий подачу воздуха с улицы
Теплообменник INOXIS THR с дожигом дымовых газов
Вариант Pack Ventilé
+ серийно установленная турбина KT 1455
Турбина в опции

Технические характеристики

Мощность (кВт) : 13

КПД (%) : 72,5

Максимальная длина дров (см) : 63

Univers 201 Pack
Вертикальный подъём дверцы

Дизайн двери	Чёрный	Латунь	Хром
Univers Pack	201 B-Pack PN 201 B-Pack V PN	201 B-Pack B2	201 B-Pack B4

Univers 231 Pack
Вертикальный подъём дверцы

Дизайн двери	Чёрный	Латунь	Хром
Univers Pack	231 B-Pack PN 231 B-Pack V PN	231 B-Pack B2	231 B-Pack B4

Univers 200 Pack / 230 Pack
Боковое открывание дверцы

Дизайн двери	Чёрный	Чёрный
Univers Pack	200 B-Pack PN	230 B-Pack PN



Univers 201 B-Pack PN



Univers 201 B-Pack B4

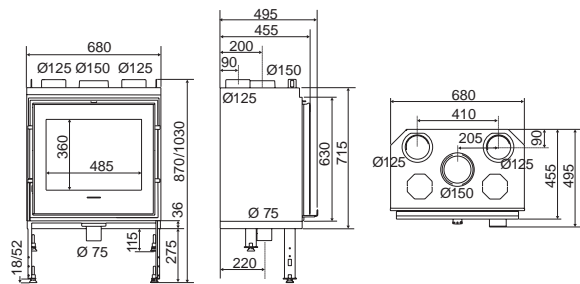
Для обогрева помещения **40 м²** слабо изолированного
105 м² хорошо изолированного

Kantaa

- Новейшая технология горения!
- Удобное управление работой топки (1 ручка регулирует подачу всех воздушных потоков)
- Герметичный отопительный прибор
- Максимальная автономия
- Система «чистое стекло»
- Турбина в опции

Технические характеристики

- Мощность (кВт) : 7**
- КПД (%) : 79**
- Максимальная длина дров (см) : 50**



Для обогрева
помещения

30 m² слабо изолированного

75 m² хорошо изолированного

Taranis

Максимально экономичный отопительный прибор
Компенсатор нехватки тяги TWEEN
Подключение воздуха с улицы на горение
Полный контроль за процессом горения при помощи одной ручки
Система «чистое стекло» усилена технологией «Tornado»
Турбина в опции

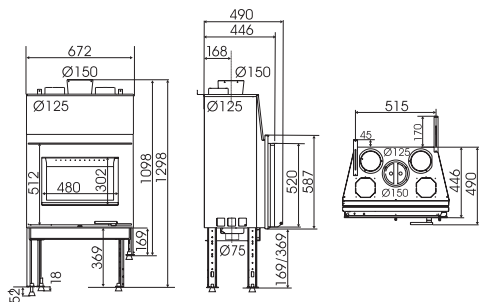
Технические характеристики

Мощность (кВт) : 5

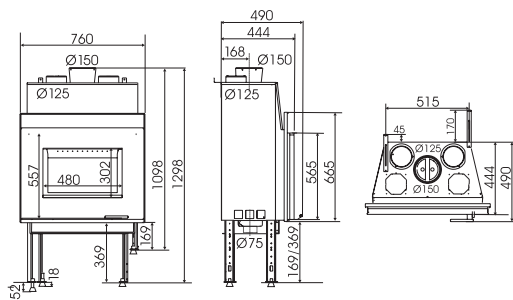
КПД (%) : 85

Максимальная длина дров (см) : 50

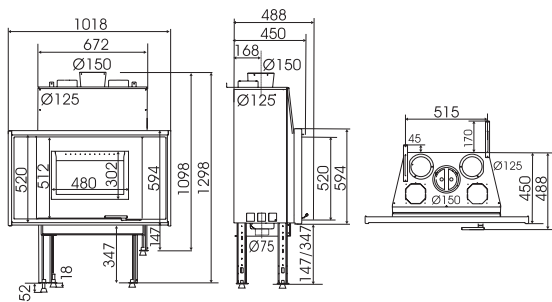
Taranis 67 D



Taranis 76 D



Taranis 16/9 D



Taranis 67 D



Taranis 76 D



Taranis 16/9 D

Для обогрева помещения **60 m²** слабо изолированного
165 m² хорошо изолированного

Émeraude

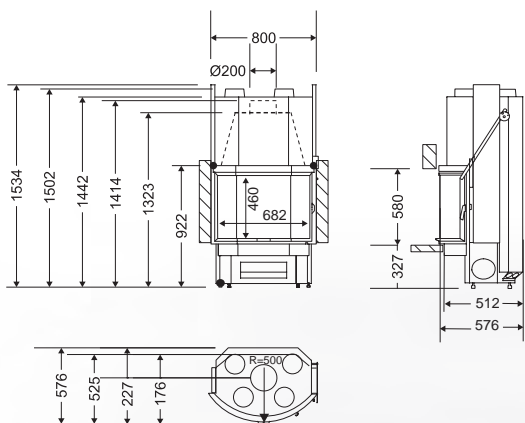
- Панорамный вид на пламя
- Внутренняя отделка из чугуна или огнеупорного шамотного кирпича
- Вертикальный подъем дверцы
- Шиберная заслонка
- Система «чистое стекло»
- Турбина в опции

Технические характеристики

Мощность (кВт) : 11

КПД (%) : 74,3

Максимальная длина дров (см) : 62



Émeraude 1801



Émeraude 1821



Émeraude 1821C



Émeraude 1831

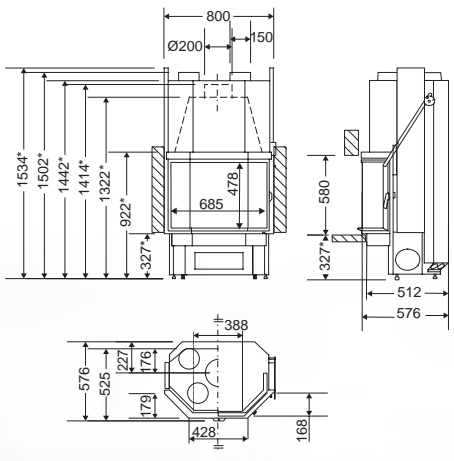
Для обогрева
помещения **60 m²** слабо изолированного
165 m² хорошо изолированного

Saphir

- Наслаждение прекрасной картиной горящего пламени
- Внутренняя отделка из чугуна или огнеупорного шамотного кирпича
- Вертикальный подъем дверцы
- Шибберная заслонка
- Система «чистое стекло»
- Турбина в опции

Технические характеристики

Мощность (кВт) : 11
КПД (%) : 74,3
Максимальная длина дров (см) : 62



ТОПКИ



Saphir 1701



Saphir 1721



Saphir 1731

Для обогрева помещения **60 m²** слабо изолированного
165 m² хорошо изолированного

Eclipse 2

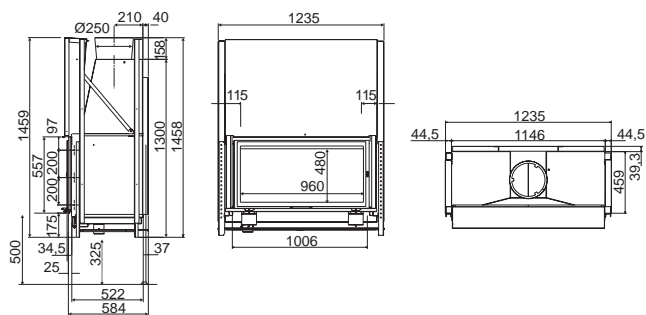
Панорамный вид на пламя (ширина стекла 95 см)
 Вертикальный подъем дверцы
 Шибберная заслонка
 Система «чистое стекло»

Технические характеристики

Мощность (кВт) : 11

КПД (%) : 70,37

Максимальная длина дров (см) : 100



Eclipse 2

Для обогрева помещения **55 m²** слабо изолированного
150 m² хорошо изолированного

Eclipse 2 DF

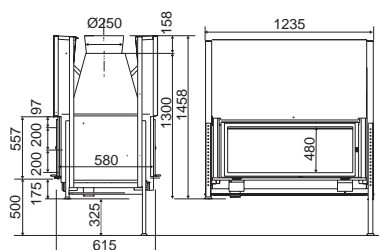
Двусторонняя панорамная топка
 Шибберная заслонка
 Система «чистое стекло»

Технические характеристики

Мощность (кВт) : 10

КПД (%) : 55

Максимальная длина дров (см) : 100



Eclipse 2 DF

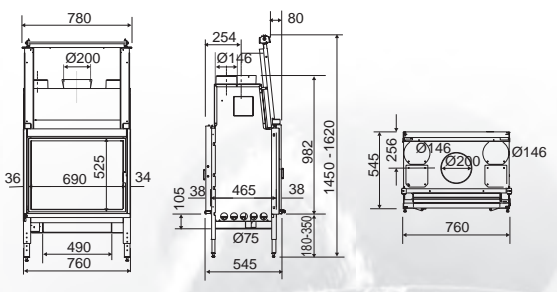
Для обогрева
помещения **55 m²** слабо изолированного
150 m² хорошо изолированного

Double Face 583

Двусторонний вид на пламя, возможность установки камина в центре комнаты
Внутренняя отделка из чугуна
Система «чистое стекло».

Технические характеристики

- Мощность (кВт) : 10**
- КПД (%) : 71**
- Максимальная длина дров (см) : 60**



Double Face 583 N



Double Face 583 B2



Double Face 583 B4

ТОПКИ

Для обогрева помещения **55 m²** слабо изолированного
150 m² хорошо изолированного

Astra 2

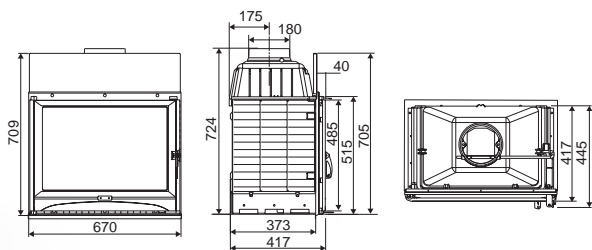
Экономичная топка
 Шиберная заслонка
 Система «чистое стекло»

Технические характеристики

Мощность (кВт) : 10

КПД (%) : 77,5

Максимальная длина дров (см) : 58



Astra 2

Altima

Вертикальный подъем дверцы (Altima 106) и боковое открывание (Altima 105)
 Чугунная топка
 Система «чистое стекло»
 Турбина в опции

Технические характеристики

Altima 105

Мощность (кВт) : 11

КПД (%) : 75,2

Максимальная длина дров (см) : 53

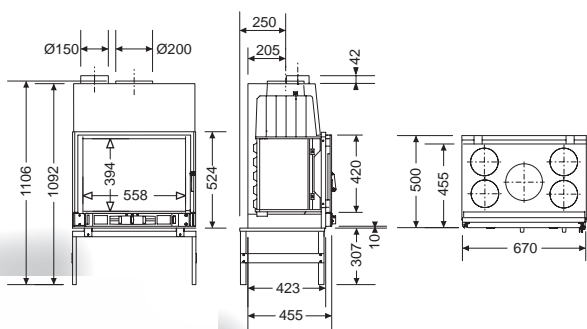
Altima 106

Мощность (кВт) : 9

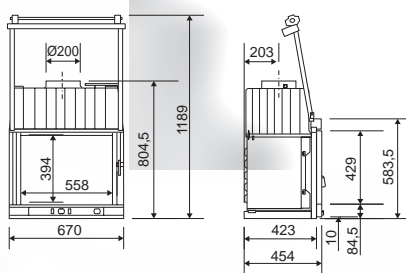
КПД (%) : 74,9

Максимальная длина дров (см) : 53

Altima 105



Altima 106



Для обогрева
помещения

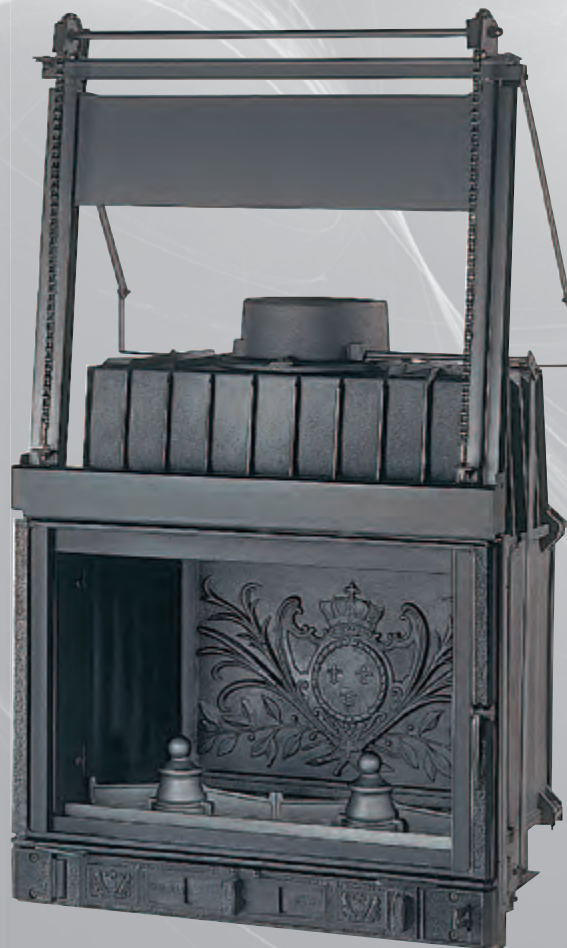
60 m² слабо изолированного
165 m² хорошо изолированного



Altima 105

Для обогрева
помещения

50 m² слабо изолированного
135 m² хорошо изолированного



Altima 106

Для обогрева
помещения **55 m²** слабо изолированного
150 m² хорошо изолированного

Temporis

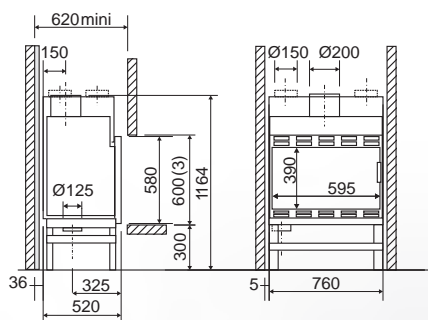
Абсолютно герметичный отопительный прибор
Максимальная автономия
Модуль IN'AIR обеспечивающий подачу воздуха с улицы
Предварительно нагретый вторичный поток воздуха
Герметичная камера горения с тройным корпусом
Турбина в опции

Технические характеристики

Мощность (кВт) : 10

КПД (%) : 81,3

Максимальная длина дров (см) : 52



Temporis 2D



Temporis 3D

Для обогрева
помещения **50 m²** слабо изолированного
135 m² хорошо изолированного

Oréa

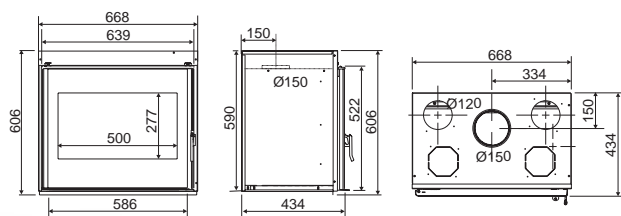
Фасад из стекла с нанесением шелкографии (Oréa 58)
Чугунная дверца (Oréa 59)
Максимальная автономия
Дефлектор дымовых газов из нержавеющей стали и вермикулита

Технические характеристики

Мощность (кВт) : 9

КПД (%) : 74

Максимальная длина дров (см) : 50



Oréa 58



Oréa 59

Для обогрева
помещения **60 m²** слабо изолированного
165 m² хорошо изолированного

Supravision

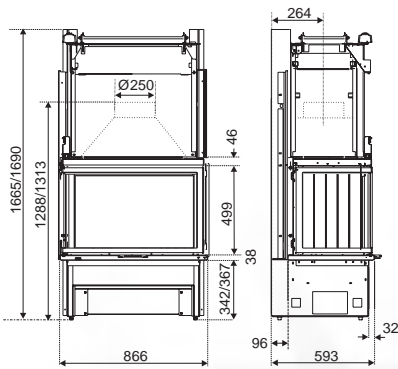
Прекрасный вид на огонь под любым углом
Внутренняя отделка из чугуна
Вертикальный подъем дверцы на двойных синхронизированных цепях
Система «чистое стекло»
Турбина в опции

Технические характеристики

Мощность (кВт) : 11

КПД (%) : 70,9

Максимальная длина дров (см) : 64



Supravision 269



Supravision 267



Supravision 255 A

Для обогрева
помещения **50 m²** слабо изолированного
135 m² хорошо изолированного

FV 51

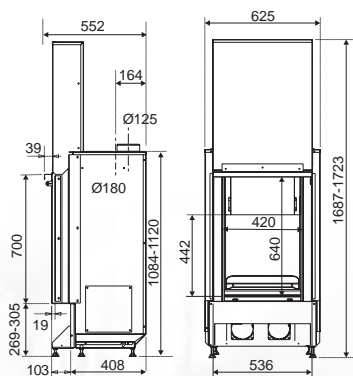
Вертикальный вид на пламя
Герметичная камера горения с тройным корпусом
Модуль IN'AIR обеспечивающий подачу воздуха с улицы
Система «чистое стекло».

Технические характеристики

Мощность (кВт) : 9

КПД (%) : 71

Максимальная длина дров (см) : 40



FV 51

Для обогрева
помещения **60 m²** слабо изолированного
165 m² хорошо изолированного

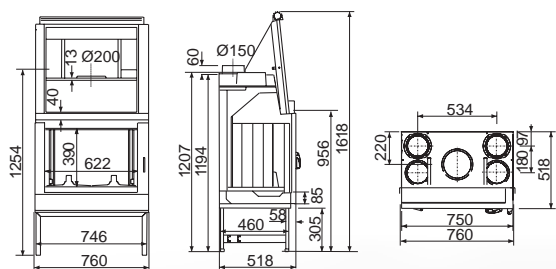
Топки Classic с вертикальным подъемом 162 C / 168 C

- Вертикальный подъем дверцы и боковое открывание
- Чугунная топка
- Шибера заслонка с автоматическим открыванием
- Отдельная дверца зольника для удаления золы во время работы топки
- Система «чистое стекло»
- Турбина в опции
- Решетка-гриль в опции

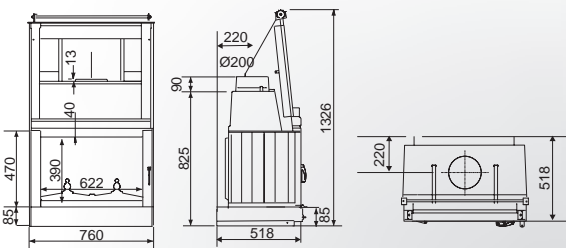
Технические характеристики

Мощность (кВт) : 11
КПД (%) : 70,4
Максимальная длина дров (см) : 57

162 C



168 C



162 C



168 C

Для обогрева помещения **70 m²** слабо изолированного
190 m² хорошо изолированного

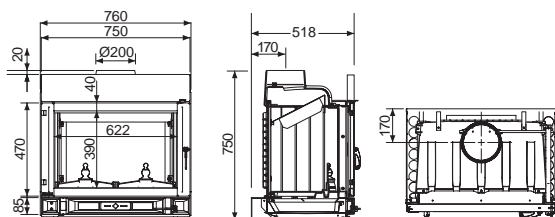
Топки Classic с боковым открыванием 148 C / 150 C / 152 C

- Боковое открывание дверцы
- Максимальная автономия
- Чугунная топка
- Шиберная заслонка с автоматическим открыванием
- Система «чистое стекло»
- Турбина в опции
- Решетка-гриль в опции

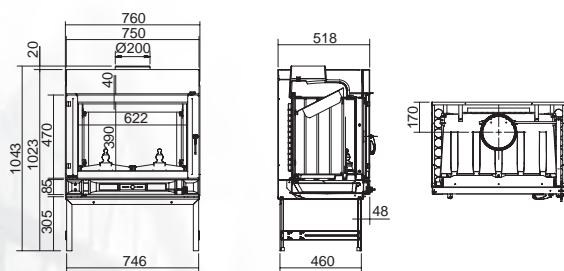
Технические характеристики

Мощность (кВт) : 13
КПД (%) : 72,6
Максимальная длина дров (см) : 57

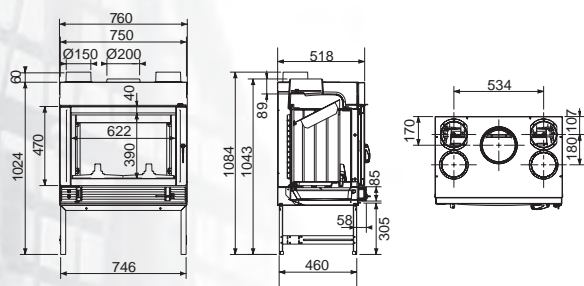
148 C



150 C



152 C



148 C



150 C



152 C

Боковой обзор с 1 стороны 67 VL1 / 76 VL1

Топка с застекленной боковой стенкой
 Может использоваться как топка при установке нового камина, или как инсерт (устанавливается в существующий камин)
 Дефлектор из двухслойной нержавеющей стали
 Система «чистое стекло»
 Ширина 67 см / Ширина 76 см
 Стекло, установленное справа (переставляется влево)
 Турбина в опции

Технические характеристики

Tertio 67 VL1

Мощность (кВт) : 9

КПД (%) : 70,7

Максимальная длина дров (см) : 52

Tertio 76 VL1

Мощность (кВт) : 9,5

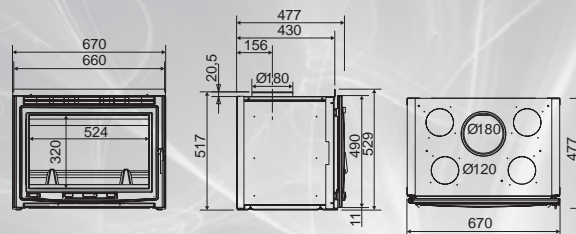
КПД (%) : 75

Максимальная длина дров (см) : 60

	67 VL1	76 VL1
Для обогрева помещения	50 m²	55 m² слабо изолированного
	135 m²	150 m² хорошо изолированного



Tertio 67 VL1



	67 VL2	76 VL2
Для обогрева помещения	50 m²	55 m² слабо изолированного
	135 m²	150 m² хорошо изолированного

Боковой обзор с 2 сторон 67 VL2 D / 76 VL2 D

Может использоваться как топка при установке нового камина, или как инсерт (устанавливается в существующий камин)
 Демонтируемый изнутри соединительный патрубок; простота установки и обслуживания
 Система «чистое стекло»
 Ширина 67 см / Ширина 76 см
 3 застекленные поверхности

Технические характеристики

Tertio 67 VL2 D

Мощность (кВт) : 9

КПД (%) : 77,1

Максимальная длина дров (см) : 52

Tertio 76 VL2 D

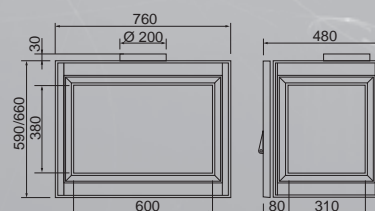
Мощность (кВт) : 10

КПД (%) : 75,2

Максимальная длина дров (см) : 60



Tertio 76 VL2 D



Tertio в традиционном французском стиле 55 / 67 / 76

3 размера топок-инсерт (Ширина 55 см, 67 см, 76 см)
 Может использоваться как топка при установке нового камина, или как инсерт (устанавливается в существующий камин)
 Максимальная автономия
 Система «чистое стекло»
 Турбина в опции

Технические характеристики

Tertio 55

Мощность (кВт) : 6

КПД (%) : 76

Максимальная длина дров (см) : 40

Tertio 67

Мощность (кВт) : 9

КПД (%) : 70,7

Максимальная длина дров (см) : 52

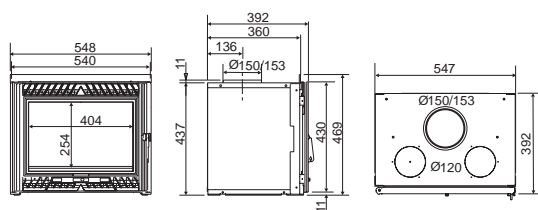
Tertio 76

Мощность (кВт) : 9,5

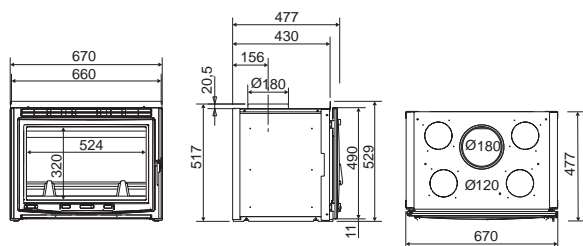
КПД (%) : 75

Максимальная длина дров (см) : 60

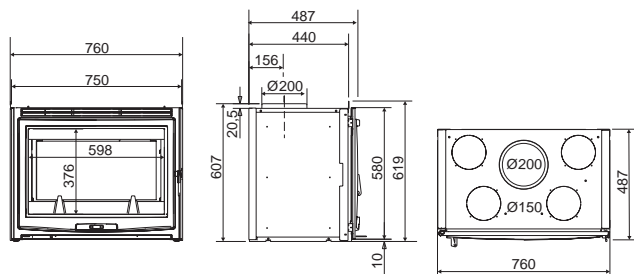
55



67



76



Для обогрева
помещения

35 m² слабо изолированного
90 m² хорошо изолированного



Tertio 55

Для обогрева
помещения

50 m² слабо изолированного
135 m² хорошо изолированного



Tertio 67

Для обогрева
помещения

55 m² слабо изолированного
150 m² хорошо изолированного



Tertio 76

Tertio с современным фасадом 54 / 64 / 74

3 размера топок-инсерт (Ширина 55 см, 67 см, 76 см)
 Фасад из стекла с нанесением шелкографии
 Может использоваться как топка при установке нового камина, или как инсерт (устанавливается в существующий камин)
 Дефлектор из двухслойной нержавеющей стали
 Система «чистое стекло»
 Максимальная автономия
 Турбина в опции

Технические характеристики

Tertio 54

Мощность (кВт) : 6

КПД (%) : 76

Максимальная длина дров (см) : 40

Tertio 64

Мощность (кВт) : 9

КПД (%) : 70,7

Максимальная длина дров (см) : 52

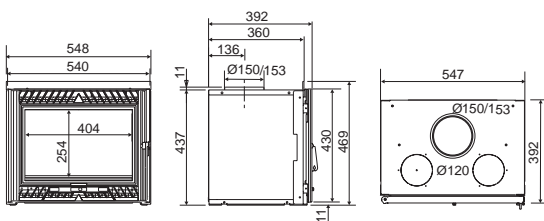
Tertio 74

Мощность (кВт) : 9,5

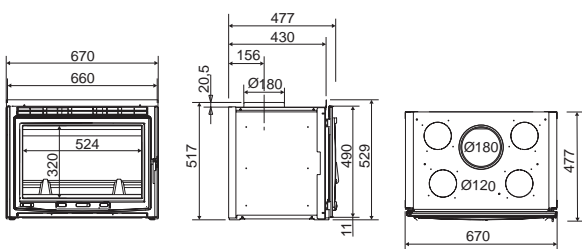
КПД (%) : 75

Максимальная длина дров (см) : 60

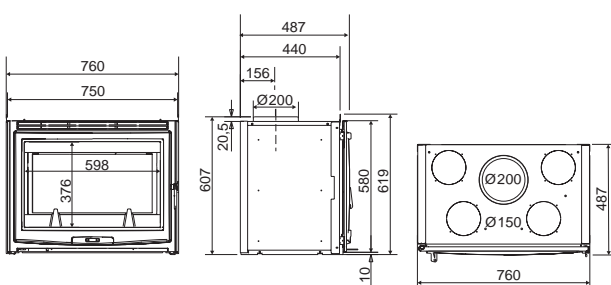
54



64



74



Для обогрева
помещения

35 m² слабо изолированного
90 m² хорошо изолированного



Tertio 54

Для обогрева
помещения

50 m² слабо изолированного
135 m² хорошо изолированного



Tertio 64

Для обогрева
помещения

55 m² слабо изолированного
150 m² хорошо изолированного



Tertio 74

Tertio с поворотной топочной плитой 69 / 79

2 размера топок-инсертв (Ширина 67см и 76 см)
 Может использоваться как топка при установке нового камина, или как
 инсерт (устанавливается в существующий камин)
 Максимальная автономия
 Система «чистое стекло»
 Двусторонняя топочная плита
 Турбина в опции

Технические характеристики

Tertio 69

Мощность (кВт) : 9

КПД (%) : 70,7

Максимальная длина дров (см) : 52

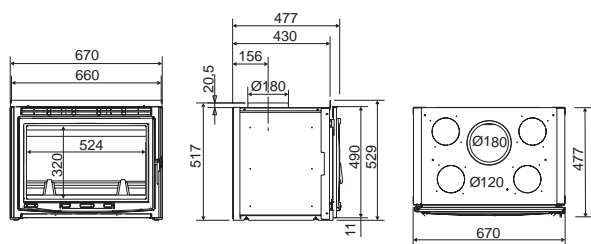
Tertio 79

Мощность (кВт) : 9,5

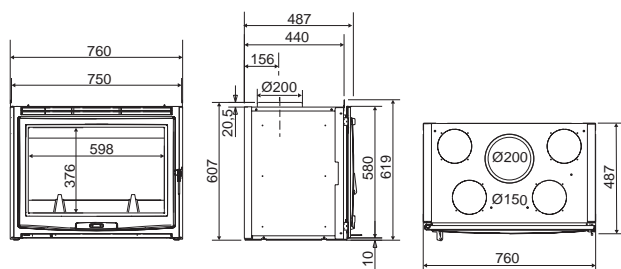
КПД (%) : 75

Максимальная длина дров (см) : 60

69



79



Для обогрева
помещения **50 m²** слабо изолированного
135 m² хорошо изолированного



Tertio 69

Для обогрева
помещения **55 m²** слабо изолированного
150 m² хорошо изолированного



Tertio 79

Tertio Turbo в традиционном французском стиле 550 V / 670 V / 760 V

Может использоваться как топка при установке нового камина, или как инсерт (устанавливается в существующий камин)

Серийно установленная турбина

Распределение теплого воздуха (только при условии установки отопительного прибора в качестве топки)

Максимальная автономия

Система «чистое стекло»

Технические характеристики

Tertio Turbo 550 V

Мощность (кВт) : 6

КПД (%) : 76

Максимальная длина дров (см) : 40

Tertio Turbo 670 V

Мощность (кВт) : 9

КПД (%) : 70,7

Максимальная длина дров (см) : 52

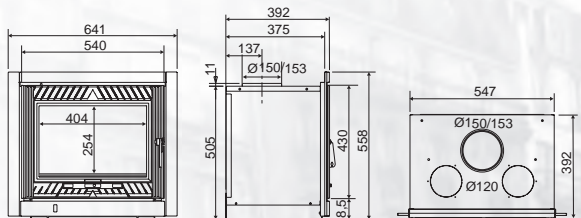
Tertio Turbo 760 V

Мощность (кВт) : 9,5

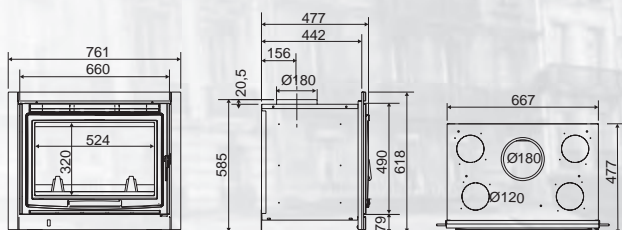
КПД (%) : 75

Максимальная длина дров (см) : 60

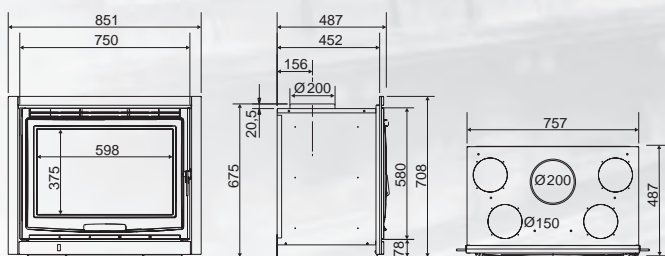
550 V



670 V



760 V



Для обогрева
помещения

35 m² слабо изолированного

90 m² хорошо изолированного



Tertio Turbo 550 V

Для обогрева
помещения

50 m² слабо изолированного

135 m² хорошо изолированного



Tertio Turbo 670 V

Для обогрева
помещения

55 m² слабо изолированного

150 m² хорошо изолированного



Tertio Turbo 760 V

Tertio Turbo с современным фасадом 540 V / 640 V / 740 V

Может использоваться как топка при установке нового камина, или как инсерт (устанавливается в существующий камин)

Серийно установленная турбина

Дверца из стекла с нанесением шелкографии

Максимальная автономия

Дефлектор из двухслойной нержавеющей стали

Система «чистое стекло»

Технические характеристики

Tertio Turbo 540 V

Мощность (кВт) : 6

КПД (%) : 76

Максимальная длина дров (см) : 40

Tertio Turbo 640 V

Мощность (кВт) : 9

КПД (%) : 70,7

Максимальная длина дров (см) : 52

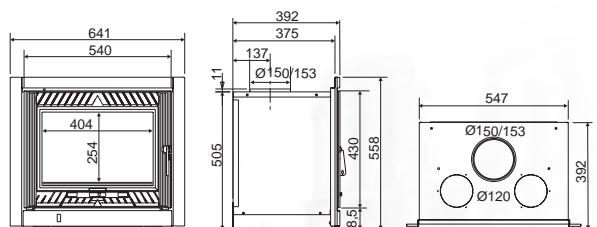
Tertio Turbo 740 V

Мощность (кВт) : 9,5

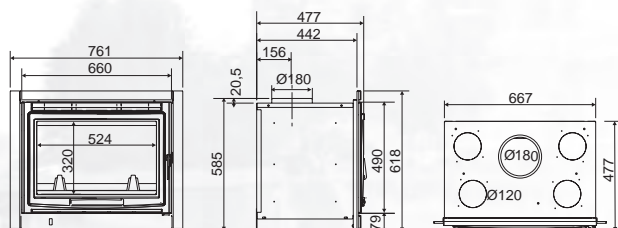
КПД (%) : 75

Максимальная длина дров (см) : 60

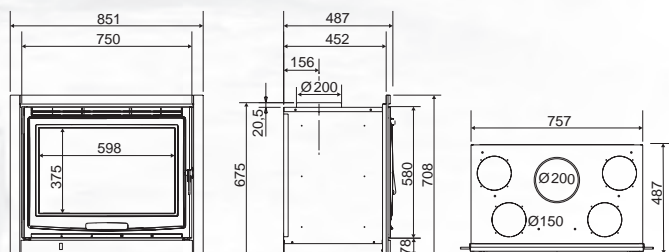
540 V



640 V



740 V



Для обогрева
помещения

35 m² слабо изолированного

90 m² хорошо изолированного



Tertio Turbo 540 V

Для обогрева
помещения

50 m² слабо изолированного

135 m² хорошо изолированного



Tertio Turbo 640 V

Для обогрева
помещения

55 m² слабо изолированного

150 m² хорошо изолированного



Tertio Turbo 740 V

ТОПКИ

Tertio Turbo с поворотной топочной плитой 690 V / 790 V

Может использоваться как топка при установке нового камина, или как инсерт (устанавливается в существующий камин)

Серийно установленная турбина

Распределение теплого воздуха (только при условии установки отопительного прибора в качестве топки)

Максимальная автономия

Двусторонняя топочная плита

Система «чистое стекло»

Технические характеристики

Tertio Turbo 690 V

Мощность (кВт): 9

КПД (%): 70,7

Максимальная длина дров (см): 52

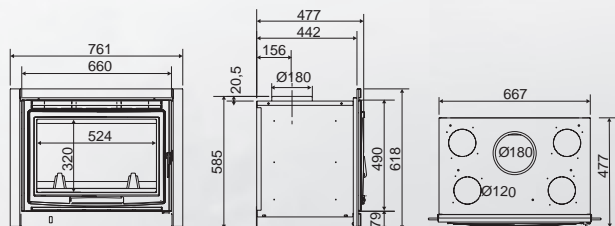
Tertio Turbo 790 V

Мощность (кВт): 9,5

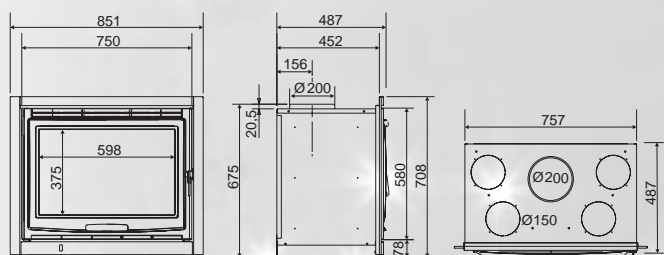
КПД (%): 75

Максимальная длина дров (см): 60

690 V



790 V



Для обогрева
помещения

50 m² слабо изолированного

135 m² хорошо изолированного



Tertio Turbo 690 V

Для обогрева
помещения

55 m² слабо изолированного

150 m² хорошо изолированного



Tertio Turbo 790 V

Inserts Turbo 634 / 644 / 654

Устанавливается без подключения к дымоходу
Встроенные турбины, термостат
Быстрое распределение тепла по помещению
Система «чистое стекло»

Технические характеристики

Insert Turbo 634

Мощность (кВт) : 6

КПД (%) : 78

Максимальная длина дров (см) : 45

Insert Turbo 644

Мощность (кВт) : 7

КПД (%) : 79

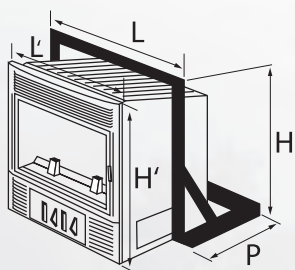
Максимальная длина дров (см) : 54

Insert Turbo 654

Мощность (кВт) : 8

КПД (%) : 80

Максимальная длина дров (см) : 54



Inserts Turbo

	634	644	654
H'	53	60	69
H	50	58	67
L'	65	72	72
L	63	70	70
P	41,5	47	47

Для обогрева
помещения

35 m² слабо изолированного

90 m² хорошо изолированного



Insert Turbo 634

Для обогрева
помещения

40 m² слабо изолированного

105 m² хорошо изолированного



Insert Turbo 644

Для обогрева
помещения

45 m² слабо изолированного

120 m² хорошо изолированного



Insert Turbo 654

	ALSACE 3	BOSTON 2	CANATO	CHÂTENOIS	COLMAR 2	COLYSÉE	DENVER 1	DENVER OLLAIRE	DENVER 2
Цвета	●	● ●	●	● ● ●	●	●	● ● ● ● ● ●	●	● ● ● ● ● ●
Мощность (кВт)	10	10	14	9	5	6	10	10	10
КПД (%)	74	74	78	74	75,7	76	74	74	74
Выброс CO (%)	0,29	0,29	0,16	0,29	0,25	0,20	0,29	0,29	0,29
Диаметр патрубка подключения к дымоходу (мм)	150	150	150	150	120/125	150	150	150	150
Подключение к дымоходу	заднее или верхнее	заднее или верхнее	верхнее	заднее или верхнее	заднее	заднее или верхнее	заднее или верхнее	заднее или верхнее	заднее или верхнее
Подключение воздуха с улицы на горение	нет	нет	нет	нет	нет	нет	нет	нет	нет
Макс Длина поленьев (см)	58	58	33/50	58	40	25/33	58	58	58
Размеры Ш x В x Г (мм)	740 x 750 x 440	710 x 940 x 440	Ø 480 x 870 / 670	740 x 950 x 460	500 x 600 x 450	Ø 535 x 1250	785 x 934 x 445	775 x 934 x 440	825 x 940 x 477
Вес брутто (кг)	125	123	160	123	105	135	140	251	160
Flamme verte	★★★★★	★★★★★	★★★★★★	★★★★★	★★★★★	★★★★★	★★★★★	★★★★★	★★★★★
Страницы	36	51	16	50	38	31	45	44	46-47

	DÉTROIT 2	ELOVIK	EVEREST	GOTHAM	GOTHAM LIFT	HANOOK	HANOOK LIFT	HAVOK	HIRVIK INOX
Цвета	● ●	●	● ● ●	●	●	● ● ● ●	● ● ● ●	●	●
Мощность (кВт)	10	10	13	14	14	7	7	10	10
КПД (%)	74	80	75	78	78	80	80	74	74
Выброс CO (%)	0,29	0,17	0,24	0,16	0,16	0,15	0,15	0,29	0,29
Диаметр патрубка подключения к дымоходу (мм)	150	150	180	150	150	150	150	150	150
Подключение к дымоходу	заднее или верхнее	верхнее	верхнее	верхнее	верхнее	заднее или верхнее	заднее или верхнее	заднее или верхнее	заднее или верхнее
Подключение воздуха с улицы на горение	нет	нет	нет	нет	нет	да	да	нет	нет
Макс Длина поленьев (см)	58	33	58	33/50	33/50	25/33	25/33	58	58
Размеры Ш x В x Г (мм)	704 x 1260 x 433	425 x 1175 x 420	784 x 984 x 447	510 x 1170 x 445	510 x 1245 x 450	590 x 1200 x 550	590 x 1300 x 550	1070 x 1195 x 550	905 x 1270 x 475
Вес брутто (кг)	140	157	166	160	153	243	233	197	197
Flamme verte	★★★★★	★★★★★	★★★★★★	★★★★★★	★★★★★★	★★★★★★	★★★★★★	★★★★★	★★★★★
Страницы	55	29	54	14	15	32	33	23	22

	HIRVIK TABLO	HIRVIK VERRE	LYTHAM	LYTHAM LIFT	LYTHAM TWIST	MULHOUSE	N°8 BY SUPRA	NAOS	ONTARIO 4
Цвета	● ● ●	● ○ ●	●	●	●	● ● ●	●	●	● ●
Мощность (кВт)	10	10	7	7	7	9	6	6	8
КПД (%)	74	74	75	75	75	74	76	76	78,2
Выброс CO (%)	0,29	0,29	0,23	0,23	0,23	0,29	0,25	0,20	0,08
Диаметр патрубка подключения к дымоходу (мм)	150	150	120/125	120/125	120/125	150	150	150	150
Подключение к дымоходу	заднее или верхнее	заднее или верхнее	верхнее	верхнее	верхнее	заднее или верхнее	заднее или верхнее	заднее или верхнее	заднее или верхнее
Подключение воздуха с улицы на горение	нет	нет	нет	нет	нет	нет	нет	да	да
Макс Длина поленьев (см)	58	58	25/33	25/33	25/33	58	33	25/33	33
Размеры Ш x В x Г (мм)	900 x 1195 x 495	955 x 1225 x 480	410 x 947 x 383	410 x 1020 x 383	410 x 1020 x 383	740 x 770 x 440	460 x 930 x 450	Ø 465 x 1150	630 x 1120 x 510
Вес брутто (кг)	192	197	110	106	148	125	122	110	155
Flamme verte	★★★★★	★★★★★	★★★★★★	★★★★★★	★★★★★★	★★★★★★	★★★★★★	★★★★★★	★★★★★★
Страницы	20	21	19	19	18	41	40	30	35

ДРОВЯНЫЕ ПЕЧИ

	ORLANDO 2	ORLANDO 2 OLLAIRE	ПЕЧЬ VANIER	ROCK SCREEN	ROCKATAN	SÉLESTAT 2	SKEEP	SPIRIT SCREEN	TEXAS 3
Цвета									
Мощность (кВт)	10	10	7	10	10	10	5	10	7
КПД (%)	74	74	80	74	74	74	77	74	81,6
Выброс CO (%)	0,29	0,29	0,15	0,29	0,29	0,29	0,18	0,29	0,11
Диаметр патрубка подключения к дымоходу (мм)	150	150	125	150	150	150	150	150	150
Подключение к дымоходу	заднее или верхнее	заднее или верхнее	заднее	верхнее	верхнее	заднее или верхнее	верхнее	заднее или верхнее	заднее или верхнее
Подключение воздуха с улицы на горение	нет	нет	нет	нет	нет	нет	да	нет	нет
Макс Длина поленьев (см)	58	58	33	58	58	58	25/33	58	40
Размеры Ш x В x Г (мм)	786 x 935 x 466	810 x 934 x 430	Ø 480 x 870 / 670	940 x 1005 x 500	700 x 1060 x 440	700 x 960 x 430	Ø 650 x 1130	940 x 1130 x 580	682 x 1042 x 472
Вес брутто (кг)	123	241	170	199	193	134	218	199	167
Flamme verte	★★★★★	★★★★★	★★★★★★	★★★★★	★★★★★	★★★★★	★★★★★	★★★★★	★★★★★★
Страницы	48	49	12-13	27	25	37	34	26	52

	TOLOSA	TOMERA	TRIVIK	VERCORS 2	VICTORIA	VOSGES 2	YUCATAN
Цвета							
Мощность (кВт)	10	14	10	9	9	8	10
КПД (%)	74	78	80	78	77,4	71,8	74
Выброс CO (%)	0,29	0,16	0,17	0,18	0,09	0,25	0,29
Диаметр патрубка подключения к дымоходу (мм)	150	150	150	150	150	150	150
Подключение к дымоходу	заднее или верхнее	верхнее	верхнее	заднее или верхнее	верхнее	заднее или верхнее	заднее или верхнее
Подключение воздуха с улицы на горение	нет	нет	нет	нет	нет	нет	нет
Макс Длина поленьев (см)	58	33/50	25/33	58	58	50	58
Размеры Ш x В x Г (мм)	740 x 780 x 440	510 x 1220 x 450	425 x 1145 x 430	730 x 815 x 445	690 x 960 x 520	590 x 620 x 390	700 x 1060 x 450
Вес брутто (кг)	146	163	145	205	179	144	180
Flamme verte	★★★★★	★★★★★★	★★★★★★	★★★★★	★★★★★★	★★★★★	★★★★★
Страницы	43	17	28	42	53	39	24

ПЕЧИ- КАМИНЫ

	BLACK SCREEN	ÉLODIE 4	LOUISIANE 3	MANHATTAN	MICHIGAN	ODYSSÉE 2	VALLAURIS 2.3	VALLAURIS 3 INOX	VALLAURIS 2 RONDO	VALLAURIS 2 TABLO
Цвета						Edelroc®				
Мощность (кВт)	10	10	7	10	10	10	10	10	10	10
КПД (%)	74	74	81,6	74	74	74	74	74	74	74
Выброс CO (%)	0,29	0,29	0,11	0,29	0,29	0,29	0,29	0,29	0,29	0,29
Диаметр патрубка подключения к дымоходу (мм)	150	150	150	150	150	150	150	150	150	150
Подключение к дымоходу	верхнее	верхнее	заднее или верхнее	верхнее	верхнее	верхнее	верхнее	верхнее	верхнее	верхнее
Макс Длина поленьев (см)	50	50	33	50	50	50	50	50	50	50
Размеры Ш x В x Г (мм)	940 x 2400/3000 x 590	950 x 2400/2700 x 540	680 x 2400/3000 x 580	1510 x 1600 x 540	700 x 2330/2900 x 480	960 x 2400/2700 x 550	960 x 2400/2700 x 540	960 x 2400/2700 x 540	1120 x 2400/2700 x 540	1130 x 2400/2700 x 540
Вес брутто (кг)	153	165	185	155	164	235	180	180	207	205
Flamme verte	★★★★★	★★★★★	★★★★★★	★★★★★	★★★★★	★★★★★	★★★★★	★★★★★	★★★★★	★★★★★
Страницы	64	66	65	62	63	67	58	59	60	61

	Установка	Материалы	Подходящие модели топок	Размеры Ш x В x Г (мм)	Кожух устанавливается отдельно	Страницы
ARIA	Двусторонний камин	Песчаник Dordogne или камень Provence + кремовый мрамор Marfil или черный Marquina	DF 583	1805 x 1000 x 940	да	92
AUBUSSON	Пристенный камин	Необработанный разноцветный бут и камень Castillon - балка из экзотической породы дерева	Temporis 2 D / 3 D / Tertio 74 / 76 / 79 (+ PS 76) / Univers 201 / 231 / Univers 200 Pack / 201 Pack / 230 Pack / 231 Pack / 148 C (+ PS 76 + DA) / 150 C / 152 C / 162 C / 168 C (+ PS 76 + DA)	1890 x 1165 x 750	да	100
AURIAC 80	Пристенный камин	Необработанный разноцветный бут и камень Castillon - балка из экзотической породы дерева	Saphir 1701 / 1721 / 1731	1490 x 1240 x 800	да	109
AURIAC 97	Пристенный камин	Необработанный разноцветный бут и камень Castillon - балка из экзотической породы дерева	Cristal 401 / 431 / Cristal 401 Pack / 431 Pack	1620 x 1275 x 825	да	109
BEAUCLAIR	Пристенный камин	Камень Castillon - встроенные банкетты - каменная балка	Cristal 401 / 431 / Cristal 401 Pack / 431 Pack	1870 x 1095 x 815	да	87
BEAURIVAGE	Угловой камин со срезанными краями	Золотисто-песочный Edelroc® + каменная плита из огнеупорного кирпича - балка из экзотической породы дерева	Temporis 2 D / 3 D / Tertio 74 / 76 / 79 (+ PS 76) / Univers 201 / 231 / 148 C (+ PS 76 + DA) / 150 C / 152 C / 162 C / 168 C (+ PS 76 + DA)	1970 x 1160 x 1411	да	102
BELLERIVE	Пристенный камин	Золотисто-песочный Edelroc® + каменная плита из огнеупорного кирпича - балка из экзотической породы дерева	Temporis 2 D / 3 D / Tertio 74 / 76 / 79 (+ PS 76) / Univers 201 / 231 / 148 C (+ PS 76 + DA) / 150 C / 152 C / 162 C / 168 C (+ PS 76 + DA)	1420 x 1160 x 760	да	102
BELMONT	Пристенный камин	Золотисто-песочный Edelroc® + каменная плита из огнеупорного кирпича - балка из экзотической породы дерева	Temporis 2 D / 3 D / Tertio 74 / 76 / 79 (+ PS 76) / Univers 201 / 231 / 148 C (+ PS 76 + DA) / 150 C / 152 C / 162 C / 168 C (+ PS 76 + DA)	1820 x 1155 x 730	да	101
BELVAL GALB / PRIS 80	Угловой камин со срезанными краями	Камень Castillon + мрамор Rocmarbre® Corallin	BELVAL GALB 80 : Emeraude 1801 / 1821 / 1821 C / 1831 / BELVAL PRIS 80 : Saphir 1701 / 1721 / 1731	1800 x 1810 x 1294	да	87
BERGERAC	Пристенный камин	Необработанный разноцветный бут и камень Castillon - балка из экзотической породы дерева	Astra 2 (+ PS 67) / Altima 105 / 106 (+ PS 67) / Oréa 58 / 59 (+ PS 67) / Tertio 64 / 67 / 69 (+ PS 67)	1300 x 1080 x 700	да	107
BILBAO 2	Пристенный камин	Золотисто-песочный Edelroc® + каменная плита из огнеупорного кирпича	Astra 2 (+ PS 67) / Altima 105 / 106 (+ PS 67) / Oréa 58 / 59 (+ PS 67) / Tertio 64 / 67 / 69 (+ PS 67)	1310 x 1090 x 750	да	98
BOLERO 2	Угловой камин со срезанными краями	Золотисто-песочный Edelroc® + каменная плита из огнеупорного кирпича	Astra 2 (+ PS 67) / Altima 105 / 106 (+ PS 67) / Oréa 58 / 59 (+ PS 67) / Tertio 64 / 67 / 69 (+ PS 67)	1767 x 1090 x 1250	да	95
CARMINE	Пристенный камин	Камень Castillon + балка из экзотической породы дерева	Astra 2 (+ PS 67) / Altima 105 / 106 (+ PS 67) / Oréa 58 / 59 (+ PS 67) / Tertio 64 / 67 / 69 (+ PS 67)	1160 x 1045 x 670	да	107
CHARLESTON	Пристенный камин	Белый или золотисто-песочный Edelroc® + каменная плита из огнеупорного кирпича	Astra 2 (+ PS 67) / Altima 105 / 106 (+ PS 67) / Tertio 64 / 67 / 69 (+ PS 67)	1235 x 1010 x 700	да	93
CHATILLON	Пристенный камин	Золотисто-песочный Edelroc® + каменная плита из огнеупорного кирпича - балка из экзотической породы дерева	Astra 2 (+ PS 67) / Altima 105 (+ PS 67) / Oréa 58 / 59 (+ PS 67) / Tertio 64 / 67 / 69 (+ PS 67)	1310 x 1115 x 750	да	97
CHEVANNES	Пристенный камин	Необработанный разноцветный бут и камень Castillon - балка из экзотической породы дерева	Temporis 2 D / 3 D / Tertio 74 / 76 / 79 (+ PS 76) / Univers 201 / 231 / Univers 200 Pack / 201 Pack / 230 Pack / 231 Pack / 148 C (+ PS 76 + DA) / 150 C / 152 C / 162 C / 168 C (+ PS 76 + DA)	2060 x 1160 x 750	да	108
COLBERT	Угловой камин со срезанными краями	Золотисто-песочный Edelroc® + каменная плита из огнеупорного кирпича	Temporis 2 D / 3 D / Tertio 74 / 76 / 79 (+ PS 76) / Univers 201 / 231 / 148 C (+ PS 76 + DA) / 150 C / 152 C / 162 C / 168 C (+ PS 76 + DA)	1140 x 1350	да	95
CONCERTO 140	Пристенный камин	Белый Edelroc® + черный мрамор Marquina или кремовый Marfil	Temporis 2 D / 3 D / Tertio 74 / 76 / 79 (+ PS 76) / Univers 201 / 231 / Univers 200 Pack / 201 Pack / 230 Pack / 231 Pack / 148 C (+ PS 76 + DA) / 150 C / 152 C / 162 C / 168 C (+ PS 76 + DA)	1440 x 1060 x 820	да	90
CONCERTO 180	Пристенный камин	Белый Edelroc® + черный мрамор Marquina или кремовый Marfil	Temporis 2 D / 3 D / Tertio 74 / 76 / 79 (+ PS 76) / Univers 201 / 231 / Univers 200 Pack / 201 Pack / 230 Pack / 231 Pack / 148 C (+ PS 76 + DA) / 150 C / 152 C / 162 C / 168 C (+ PS 76 + DA)	1840 x 1060 x 820	да	90
CORALLINE	Угловой камин со срезанными краями	Kamień Castillon – belka z drzewa egzotycznego	Astra 2 (+ PS 67) / Altima 105 / 106 (+ PS 67) / Oréa 58 / 59 (+ PS 67) / Tertio 64 / 67 / 69 (+ PS 67)	1452 x 1045 x 1027	да	106
CORINNE	Угловой камин со срезанными краями	Камень Castillon - балка из экзотической породы дерева	Temporis 2 D / 3 D / Tertio 74 / 76 / 79 (+ PS 76) / Univers 201 / 231 / 148 C (+ PS 76 + DA) / 150 C / 152 C / 162 C / 168 C (+ PS 76 + DA)	1995 x 1155 x 1410	да	103
CYCLADE GALB / PRIS 97	Пристенный камин	Песчаник Dordogne или камень Provence + кремовый мрамор Marfil или черный Marquina	CYCLADE PRIS 97 : Cristal 401 / 431 / Cristal 401 Pack / 431 Pack CYCLADE GALB 97 : Diadème 501 / 531 / Diadème 501 Pack / 531 Pack	1800 x 1010 x 800	да	89
DÉCADE 8	Встроенный камин	Серый Edelroc®	DF 583 / Univers 201 / 231 Univers 200 Pack / 201 Pack / 230 Pack / 231 Pack	1145 x 950 x 60	нет	80
DÉCADE 3N	Встроенный камин	Фасад из стекла с нанесением шелкографии чёрного цвета	DF 583 / Univers 201 / 231 Univers 200 Pack / 201 Pack / 230 Pack / 231 Pack	1100 x 900 x 40	нет	81
DORIS 80	Угловой камин со срезанными краями	Песчаник Dordogne или камень Provence + кремовый мрамор Marfil или черный Marquina	Emeraude 1801 / 1821 / 1821 C / 1831	1570 x 970 x 1110	да	89
DORIS 97	Угловой камин со срезанными краями	Песчаник Dordogne или камень Provence + кремовый мрамор Marfil или черный Marquina	Diadème 501 / 531 / Diadème 501 Pack / 531 Pack	1796 x 1015 x 1270	да	89
ESTELLE	Пристенный камин	Камень Castillon	Tertio 54 (+ PS 55) Tertio 55 (+ PS 55)	1115 x 980 x 700	да	107
ESTIMA	Угловой камин со срезанными краями	Разноцветный бут - камень Castillon - каменная балка	Tertio 74 / 76 / 79 (+ PS 76) / Univers 201 / 231 / Univers 200 Pack / 201 Pack / 230 Pack / 231 Pack / 148 C (+ PS 76 + DA) / 150 C / 152 C / 162 C / 168 C (+ PS 76 + DA)	2347 x 1170 x 1659	нет	108
EVANE	Пристенный камин	камень Castillon - чёрный мрамор Marquina	Supravisoin 255 A	1610 x 1550 x 870	да	85
FLAMINE	Пристенный камин	Золотисто-песочный Edelroc® + каменная плита из огнеупорного кирпича	Temporis 2 D / 3 D / Tertio 74 / 76 / 79 (+ PS 76) / Univers 201 / 231 / 148 C (+ PS 76 + DA) / 150 C / 152 C / 162 C / 168 C (+ PS 76 + DA)	1420 x 1155 x 760	да	103
FLEURAC 2	Пристенный камин	Золотисто-песочный Edelroc® + каменная плита из огнеупорного кирпича	Temporis 2 D / 3 D / Tertio 74 / 76 / 79 (+ PS 76) / Univers 201 / 231 / 148 C (+ PS 76 + DA) / 150 C / 152 C / 162 C / 168 C (+ PS 76 + DA)	1400 x 1143 x 750	да	93
FORLANE GALB / PRIS 80	Częściowo wbudowany	Камень Castillon + мрамор Rocmarbre® Corallin	FORLANE GALB 80 : Emeraude 1801 / 1821 / 1821 C / 1831 FORLANE PRIS 80 : Saphir 1701 / 1721 / 1731	1800 x 1810 x 830	да	86
HESTIA 2	Встроенный камин	Белый Edelroc® + черный мрамор Marquina	DF 583 / Temporis 2 D / 3 D / Tertio 74 / 76 / 79 (+ PS 76) / Univers 201 / 231 / Univers 200 Pack / 201 Pack / 230 Pack / 231 Pack / 148 C (+ PS 76 + DA) / 150 C / 152 C / 162 C / 168 C (+ PS 76 + DA)	1105 x 850 x 670	нет	83
HIRVIK INOX	Встроенный камин	Рамка из нержавеющей стали	Oréa 58 / 59	905 x 955 x 30	нет	74
HIRVIK VERRE	Встроенный камин	Рамка из стекла с нанесением шелкографии белого цвета / Рамка из стекла с нанесением шелкографии черного цвета / Рамка из стекла с нанесением шелкографии светло-коричневого цвета	Oréa 58 / 59	955 x 860 x 30	нет	73
HIRVIK TABLO	Встроенный камин	Рамка из лакированной стали цвета металл / Рамка из лакированной стали цвета слоновой кости / Рамка из лакированной стали бордового цвета	Oréa 58 / 59	905 x 805 x 30	нет	75
KANTAA TECH	Встроенный камин	Стальная рамка чёрного матового цвета	Kantaa	720 x 665 x 50	нет	70
KASARI	Встроенный камин	Песчаник Dordogne + черный мрамор Marquina	DF 583 / Temporis 2 D / 3 D / Tertio 74 / 76 / 79 (+ PS 76) / Univers 201 / 231 / Univers 200 Pack / 201 Pack / 230 Pack / 231 Pack / 148 C (+ PS 76 + DA) / 150 C / 152 C / 162 C / 168 C (+ PS 76 + DA)	1370 x 2440 x 660	нет	82

	Установка	Материалы	Подходящие модели топок	Размеры Ш x В x Г (мм)	Кожух устанавливается отдельно	Страницы
LAGARDE	Пристенный камин	Золотистый бут - Камень Castillon - балка из экзотической породы дерева	Supravisión 255 A	1480 x 1200 x 830	да	105
LATOUR	Угловой камин со срезанными краями	Разноцветный бут - Камень Castillon - балка из экзотической породы дерева	Supravisión 267 / 269	1350 x 1230 x 865	да	104
LENA	Встроенный камин	Декоративная рамка из мрамора «Crème angléique»	Kantaa	907 x 849 x 50	нет	71
LUGANO	Пристенный камин	Белый Edelroc® + полки из серого Edelroc®	Oréa 58	1290 x 870 x 700	да	91
MANCEY 67	Пристенный камин	Золотистый бутый камень и белый камень Provence - балка из экзотической породы дерева	Temporis 2 D / 3 D / Tertio 74 / 76 / 79 (+ PS 76) / Univers 201 / 231 / Univers 200 Pack / 201 Pack / 230 Pack / 231 Pack / 148 C (+ PS 76 + DA) / 150 C / 152 C / 162 C / 168 C (+ PS 76 + DA)	1295 x 115 x 750	да	111
MANCEY 76	Пристенный камин	Золотистый бутый камень и белый камень Provence - балка из экзотической породы дерева	Temporis 2 D / 3 D / Tertio 74 / 76 / 79 (+ PS 76) / Univers 201 / 231 / Univers 200 Pack / 201 Pack / 230 Pack / 231 Pack / 148 C (+ PS 76 + DA) / 150 C / 152 C / 162 C / 168 C (+ PS 76 + DA)	1510 x 1205 x 750	да	111
MAZEYROLLES	Пристенный камин	Необработанный разноцветный бут и камень Castillon - балка из экзотической породы дерева	Supravisión 255 A	1480 x 1200 x 820	да	105
MEDOC	Пристенный камин	Золотисто-песочный Edelroc® + каминная плита из огнеупорного кирпича	Astra 2 (+PS 67) / Altima 105 (+PS 67) / Tertio 67 VL1 (+PS 67) / Tertio 67 VL2 (+PS 67)	1310 x 1060 x 690	да	93
MERIBEL	Пристенный камин	Золотисто-песочный Edelroc® + каминная плита из огнеупорного кирпича	Temporis 2 D / 3 D / Tertio 74 / 76 / 79 (+ PS 76) / Univers 201 / 231 / 148 C (+ PS 76 + DA) / 150 C / 152 C / 162 C / 168 C (+ PS 76 + DA)	1400 x 1145 x 750	да	101
MINERVA	Угловой камин со срезанными краями	Камень Provence	Emeraude 1801 / 1821 / 1821 C / 1831	1691 x 910 x 1196	да	91
MONTAVELLE 67	Пристенный камин	Бутый камень в пастельных тонах и камень Castillon - балка из экзотической породы дерева	Astra 2 (+PS 67) / Altima 105 / 106 (+PS 67) / Oréa 58 / 59 (+PS 67) / Tertio 64 / 67 / 69 (+PS 67)	1295 x 115 x 740	да	110
MONTAVELLE 76	Пристенный камин	Бутый камень в пастельных тонах и камень Castillon - балка из экзотической породы дерева	Temporis 2 D / 3 D / Tertio 74 / 76 / 79 (+ PS 76) / Univers 201 / 231 / Univers 200 Pack / 201 Pack / 230 Pack / 231 Pack / 148 C (+ PS 76 + DA) / 150 C / 152 C / 162 C / 168 C (+ PS 76 + DA)	1510 x 1205 x 750	да	110
MORANE	Пристенный камин	Камень Provence	Emeraude 1801 / 1821 / 1821 C / 1831	1700 x 910 x 790	да	91
OPUS	Угловой камин со срезанными краями	Песчаник Dordogne + кремовый мрамор Marfil или черный Marquina + Банкета с правой или левой стороны	Supravisión 267 / 269	1610 x 1270 x 800	да	85
ORFÉO OXYD	Встроенный камин	Декоративная сталь красно-коричневого цвета + нержавеющая сталь	DF 583 / Univers 201 / 231 / Univers 200 Pack / 201 Pack / 230 Pack / 231 Pack	1090 x 960 x 30	нет	76
ORFÉO COLOR	Встроенный камин	Полированная сталь цвета слоновой кости, черная или серая. Кромка из стекла с нанесением шелкографии черного цвета для модели UE	DF 583 / Tertio 64 / 67 / 69 / 74 / 76 / 79 / Tertio 640 V / 670 V / 690 V / 740 V / 760 V / 790 V / Univers 201 / 231 / Univers 200 Pack / 201 Pack / 230 Pack / 231 Pack	930 x 798 x 30	нет	77
ORFÉO VAGUE	Встроенный камин	Полированная сталь цвета слоновой кости или серая. Кромка из стекла с нанесением шелкографии черного цвета для модели UE	DF 583 / Univers 201 / 231 / Univers 200 Pack / 201 Pack / 230 Pack / 231 Pack	1100 x 983 x 30	нет	78
ORFÉO INOX	Встроенный камин	Нержавеющая структурированная сталь - Кромка из стекла с нанесением шелкографии черного цвета для изделия UE	DF 583 / Univers 201 / 231 / Univers 200 Pack / 201 Pack / 230 Pack / 231 Pack	1076 x 880 x 30	нет	79
ORFÉO CITY	Встроенный камин	Декоративная сталь 01 цвета металл	DF 583 / Univers 201 / 231 / Univers 200 Pack / 201 Pack / 230 Pack / 231 Pack	1184 x 987 x 30	нет	79
ORSAY	Встроенный камин	Белый Edelroc® + черный мрамор Marquina	DF 583 / Temporis 2 D / 3 D / Tertio 74 / 76 / 79 (+ PS 76) / Univers 201 / 231 / 148 C (+ PS 76 + DA) / 150 C / 152 C / 162 C / 168 C (+ PS 76 + DA)	1505 x 1130 x 870	нет	83
PALISSE	Угловой камин со срезанными краями	Необработанный разноцветный бут и камень Castillon - балка из экзотической породы дерева	Temporis 2 D / 3 D / Tertio 74 / 76 / 79 (+ PS 76) / Univers 201 / 231 / Univers 200 Pack / 201 Pack / 230 Pack / 231 Pack / 148 C (+ PS 76 + DA) / 150 C / 152 C / 162 C / 168 C (+ PS 76 + DA)	2019 x 1165 x 1427	да	109
PARCEY	Угловой камин со срезанными краями	Золотистый бутый камень и белый камень Provence - балка из экзотической породы дерева	Temporis 2 D / 3 D / Tertio 74 / 76 / 79 (+ PS 76) / Univers 201 / 231 / Univers 200 Pack / 201 Pack / 230 Pack / 231 Pack / 148 C (+ PS 76 + DA) / 150 C / 152 C / 162 C / 168 C (+ PS 76 + DA)	1679 x 1205 x 1187	да	111
PARVELLE	Угловой камин со срезанными краями	Бутый камень в пастельных тонах и камень Castillon - балка из экзотической породы дерева	Temporis 2 D / 3 D / Tertio 74 / 76 / 79 (+ PS 76) / Univers 201 / 231 / Univers 200 Pack / 201 Pack / 230 Pack / 231 Pack / 148 C (+ PS 76 + DA) / 150 C / 152 C / 162 C / 168 C (+ PS 76 + DA)	1679 x 1205 x 1187	да	111
PRELUDE	Пристенный камин	Песчаник Dordogne или камень Provence + кремовый мрамор Marfil или черный Marquina	Supravisión 255 A	1800 x 1240 x 800	да	84
SARDANE 2	Пристенный камин	Белый или золотисто-песочный Edelroc® + каминная плита из огнеупорного кирпича	Astra 2 (+PS 67) / Altima 105 / 106 (+PS 67) / Oréa 58 / 59 (+PS 67) / Tertio 64 / 67 / 69 (+PS 67)	1310 x 1090 x 750	да	99
SARDANE 76	Пристенный камин	Белый или золотисто-песочный Edelroc® + каминная плита из огнеупорного кирпича	Temporis 2 D / 3 D / Tertio 74 / 76 / 79 (+ PS 76) / Univers 201 / 231 / 148 C (+ PS 76 + DA) / 150 C / 152 C / 162 C / 168 C (+ PS 76 + DA)	1410 x 1145 x 750	да	99
SEGUR	Пристенный камин	Золотисто-песочный Edelroc® + каминная плита из огнеупорного кирпича	Temporis 2 D / 3 D / Tertio 74 / 76 / 79 (+ PS 76) / Univers 201 / 231 / 148 C (+ PS 76 + DA) / 150 C / 152 C / 162 C / 168 C (+ PS 76 + DA)	1410 x 1145 x 750	да	97
STENA	Встроенный камин	Декоративная рамка из камня "Greystone"	Kantaa	1057 x 907 x 50	нет	71
TALENCE 3	Пристенный камин	Золотисто-песочный Edelroc® + каминная плита из огнеупорного кирпича	Astra 2 (+PS 67) / Altima 105 / 106 (+PS 67) / Oréa 58 / 59 (+PS 67) / Tertio 64 / 67 / 69 (+PS 67)	1305 x 1110 x 750	да	99
TANGO	Угловой камин со срезанными краями	Белый или золотисто-песочный Edelroc® + каминная плита из огнеупорного кирпича	Astra 2 (+ PS 67) / Altima 105 (+ PS 67) / 106 (+ PS 67) / Tertio 64 / 67 / 69 (+ PS 67)	1630 x 1010 x 1152	да	94
THEMIS 80	Пристенный камин	Песчаник Dordogne или камень Provence + кремовый мрамор Marfil или черный Marquina	Emeraude 1801 / 1821 / 1821 C / 1831	1400 x 970 x 800	да	88
THEMIS 97	Пристенный камин	Песчаник Dordogne или камень Provence + кремовый мрамор Marfil или черный Marquina	Diadème 501 / 531 / Diadème 501 Pack / 531 Pack	1600 x 1015 x 800	да	88
TOSCA	Пристенный камин	Золотисто-песочный Edelroc® + каминная плита из огнеупорного кирпича	Temporis 2 D / 3 D / Tertio 74 / 76 / 79 (+ PS 76) / Univers 201 / 231 / 148 C (+ PS 76 + DA) / 150 C / 152 C / 162 C / 168 C (+ PS 76 + DA)	1400 x 1140 x 750	да	97
TRAVELLING	Встроенный камин	Камень Pierre dure beige	Eclipse 2 / Eclipse 2 DF	1420 x 965 x 690	нет	83
TURENNE	Пристенный камин	Золотисто-песочный Edelroc® + каминная плита из огнеупорного кирпича / Белый Edelroc® + каминная плита из огнеупорного кирпича	Temporis 2 D / 3 D / Tertio 74 / 76 / 79 (+ PS 76) / Univers 201 / 231 / 148 C (+ PS 76 + DA) / 150 C / 152 C / 162 C / 168 C (+ PS 76 + DA)	1400 x 1140 x 750	да	96
VÉLINE	Пристенный камин	Песчаник Dordogne	Temporis 2 D / 3 D / Tertio 74 / 76 / 79 (+ PS 76) / Univers 201 / 231 / 148 C (+ PS 76 + DA) / 150 C / 152 C / 162 C / 168 C (+ PS 76 + DA)	1380 x 1180 x 750	да	99
VERCADE 3N	Встроенный камин	Стекло с нанесением шелкографии черного цвета	FV 51	845 x 970 x 30	нет	81
VERTIS	Встроенный камин	Песчаник Dordogne или камень Provence + черный мрамор Marquina	FV 51	940 x 1265 x 650	нет	83
VODAK	Встроенный камин	Стальная рамка серого цвета	Oréa 58 / 59	1070 x 800 x 53	нет	72

	148 C	150 C	152 C	162 C	168 C	ALTIMA 105	ALTIMA 106	ASTRA 2	CRISTAL 2 401 B-N / B-B / B-C	CRISTAL 2 431 B-N / B-B
Мощность (кВт)	13	13	13	11	11	11	9	10	11	11
КПД (%)	72,6	72,6	72,6	70,4	70,4	75,2	74,9	77,5	70,3	70,3
Выброс CO (%)	0,21	0,21	0,21	0,21	0,21	0,29	0,29	0,29	0,24	0,24
Диаметр патрубка подключения к дымоходу (мм)	200	200	200	200	200	200	200	180	200	200
Макс Длина поленьев (см)	57	57	57	57	57	53	53	58	80	80
Размеры Ш x В x Г (мм)	760 x 750 x 518	760 x 1043 x 518	760 x 1084 x 518	760 x 1618 x 518	760 x 1326 x 518	670 x 1106 x 455	670 x 1189 x 454	670 x 724 x 417	970 x 1738/1798 x 617	970 x 1738/1798 x 617
Вес брутто (кг)	132	145	156	170	155	122	155	122	373	393
Flamme verte	★★★★★	★★★★★	★★★★★	★★★★★	★★★★★	★★★★★	★★★★★	★★★★★	★★★★★	★★★★★
Страницы	133	133	133	132	132	127	127	126	114	114

	CRISTAL 2 401 B-Pack N/B/C	CRISTAL 2 401 B V-Pack N	CRISTAL 2 431 B-Pack N/B	CRISTAL 2 431 B V-Pack N	DF 583 B2	DF 583 B4	DF 583 N	DIADÈME 501 B-N	DIADÈME 501 B-C	DIADÈME 531 B-N
Мощность (кВт)	13	13	13	13	10	10	10	11	11	11
КПД (%)	73	73	73	73	71	71	71	70,3	70,3	70,3
Выброс CO (%)	0,22	0,22	0,22	0,22	0,10	0,10	0,10	0,24	0,24	0,24
Диаметр патрубка подключения к дымоходу (мм)	200	200	200	200	200	200	200	200	200	200
Макс Длина поленьев (см)	80	80	80	80	60	60	60	80	80	80
Размеры Ш x В x Г (мм)	970 x 1738/1798 x 617	970 x 1738/1798 x 617	970 x 1738/1798 x 617	970 x 1738/1798 x 617	780 x 1450/1620 x 545	780 x 1450/1620 x 545	780 x 1450/1620 x 545	970 x 1738/1798 x 617	970 x 1738/1798 x 617	970 x 1738/1798 x 617
Вес брутто (кг)	380	380	400	400	210	210	210	373	396	392
Flamme verte	★★★★★	★★★★★	★★★★★	★★★★★	★★★★★	★★★★★	★★★★★	★★★★★	★★★★★	★★★★★
Страницы	115	115	115	115	125	125	125	116	116	116

	DIADÈME 501 B-Pack N/C	DIADÈME 501 B V-Pack N	DIADÈME 531 B-Pack N	DIADÈME 531 B V-Pack N	ÉCLIPSE 2	ÉCLIPSE 2 DF	ÉMERAUDE 1801 / 1821 C	ÉMERAUDE 1821 / 1831	FV 51	INSERT TURBO 634
Мощность (кВт)	13	13	13	13	11	10	11	11	9	6
КПД (%)	73	73	73	73	70,37	55	74,3	74,3	71	78
Выброс CO (%)	0,22	0,22	0,22	0,22	0,21	0,27	0,12	0,12	0,17	0,10
Диаметр патрубка подключения к дымоходу (мм)	200	200	200	200	250	250	200	200	180	-
Макс Длина поленьев (см)	80	80	80	80	100	100	62	62	40	45
Размеры Ш x В x Г (мм)	970 x 1738/1798 x 617	970 x 1738/1798 x 617	970 x 1738/1798 x 617	970 x 1738/1798 x 617	1235 x 1458 x 584	1235 x 1458 x 615	800 x 1534 x 576	800 x 1534 x 576	625 x 1687/1723 x 552	650 x 530 x 415
Вес брутто (кг)	380	390	399	409	413	443	198 / 199	198 / 221	162	94
Flamme verte	★★★★★	★★★★★	★★★★★	★★★★★	★★★★★	-	★★★★★	★★★★★	★★★★★	★★★★★
Страницы	117	117	117	117	124	124	122	122	131	141

	INSERT TURBO 644	INSERT TURBO 654	KANTAA	ORÉA 58 / 59	SAPHIR 1701	SAPHIR 1721	SAPHIR 1731	SUPRAVISION 255 A	SUPRAVISION 267 / 269	TARANIS 16/9ÈME
Мощность (кВт)	7	8	7	9	11	11	11	11	11	5
КПД (%)	79	80	79	74	74,3	74,3	74,3	70,9	70,9	85
Выброс CO (%)	0,13	0,16	0,09	0,29	0,12	0,12	0,12	0,16	0,16	0,10
Диаметр патрубка подключения к дымоходу (мм)	-	-	150	150	200	200	200	250	250	150
Макс Длина поленьев (см)	54	54	50	50	62	62	62	64	64	50
Размеры Ш x В x Г (мм)	720 x 600 x 470	720 x 690 x 470	680 x 870/1030 x 455	668 x 606 x 434	800 x 1534 x 576	800 x 1534 x 576	800 x 1534 x 576	870 x 1665/1690 x 593	870 x 1665/1690 x 593	1018 x 1298 x 488
Вес брутто (кг)	119	132	190	103 / 101	189	198	221	235	241	172
Flamme verte	★★★★★	★★★★★	★★★★★	★★★★★	★★★★★	★★★★★	★★★★★	★★★★★	★★★★★	-
Страницы	141	141	120	129	123	123	123	130	130	121

ТОПКИ

	TARANIS 67	TARANIS 76	TEMPORIS 2D / 3D	TERTIO 54	TERTIO 55	TERTIO 64	TERTIO 67	TERTIO 69	TERTIO 74	TERTIO 76
Мощность (кВт)	5	5	10	6	6	9	9	9	9,5	9,5
КПД (%)	85	85	81,3	76	76	70,7	70,7	70,7	75	75
Выброс CO (%)	0,10	0,10	0,11	0,20	0,20	0,25	0,25	0,25	0,16	0,16
Диаметр патрубка подключения к дымоходу (мм)	150	150	200	150	150	180	180	180	200	200
Макс Длина поленьев (см)	50	50	52	40	40	52	52	52	60	60
Размеры Ш x В x Г (мм)	672 x 1298 x 490	760 x 1298 x 490	760 x 1164 x 520	548 x 437 x 392	548 x 437 x 392	670 x 517 x 477	670 x 517 x 477	670 x 517 x 477	760 x 607 x 487	760 x 607 x 487
Вес брутто (кг)	160	170	168 / 173	80	80	119	119	129	135	135
Flamme verte	-	-	-	★★★★	★★★★	★★★★	★★★★	★★★★	★★★★	★★★★
Страницы	121	121	128	136	135	136	135	137	136	135

	TERTIO 79	TERTIO 67 VL1	TERTIO 76 VL1	TERTIO 67 VL2 D	TERTIO 76 VL2 D	TERTIO 540 V	TERTIO 550 V	TERTIO 640 V	TERTIO 670 V	TERTIO 690 V
Мощность (кВт)	9,5	9	9,5	9	10	6	6	9	9	9
КПД (%)	75	70,7	75	77,1	75,2	76	76	70,7	70,7	70,7
Выброс CO (%)	0,16	0,25	0,16	0,21	0,10	0,20	0,20	0,25	0,25	0,25
Диаметр патрубка подключения к дымоходу (мм)	200	180	200	180	200	150	150	180	180	180
Макс Длина поленьев (см)	60	52	60	52	60	40	40	52	52	52
Размеры Ш x В x Г (мм)	760 x 607 x 487	670 x 529 x 477	760 x 619 x 487	670 x 500/570 x 465	760 x 590/660 x 480	641 x 558 x 392	641 x 558 x 392	761 x 618 x 477	761 x 618 x 477	761 x 618 x 477
Вес брутто (кг)	145	120	120	142	164	83	85	125	125	125
Flamme verte	★★★★	★★★★	★★★★	★★★★	-	★★★★	★★★★	★★★★	★★★★	★★★★
Страницы	137	134	134	134	134	139	138	139	138	140

	TERTIO 740 V	TERTIO 760 V	TERTIO 790 V	UNIVERS 201 B-PN	UNIVERS 201 B-P B2	UNIVERS 201 B-P B4	UNIVERS 231 B-PN	UNIVERS 231 B-P B2	UNIVERS 231 B-P B4	UNIVERS 201 B-Pack PN
Мощность (кВт)	9,5	9,5	9,5	11	11	11	11	11	11	13
КПД (%)	75	75	75	71,1	71,1	71,1	71,1	71,1	71,1	72,5
Выброс CO (%)	0,16	0,16	0,16	0,07	0,07	0,07	0,07	0,07	0,07	0,07
Диаметр патрубка подключения к дымоходу (мм)	200	200	200	200	200	200	200	200	200	200
Макс Длина поленьев (см)	60	60	60	63	63	63	63	63	63	63
Размеры Ш x В x Г (мм)	851 x 675 x 487	851 x 675 x 487	851 x 675 x 487	760 x 1570/1780 x 580	760 x 1570/1780 x 580	760 x 1570/1780 x 580	760 x 1570/1780 x 580	760 x 1570/1780 x 580	760 x 1570/1780 x 580	760 x 1570/1780 x 580
Вес брутто (кг)	148	153	153	210	210	210	220	220	220	225
Flamme verte	★★★★	★★★★	★★★★	★★★★★	★★★★★	★★★★★	★★★★★	★★★★★	★★★★★	★★★★★
Страницы	139	138	140	118	118	118	118	118	118	119

	UNIVERS 201 B-Pack B2	UNIVERS 201 B-Pack B4	UNIVERS 201 B-Pack V PN	UNIVERS 230 B-Pack PN	UNIVERS 231 B-Pack PN	UNIVERS 231 B-Pack B4	UNIVERS 200 B-Pack PN	UNIVERS 231 B-Pack B2	UNIVERS 231 B-Pack V PN
Мощность (кВт)	13	13	13	13	13	13	13	13	13
КПД (%)	72,5	72,5	72,5	72,5	72,5	72,5	72,5	72,5	72,5
Выброс CO (%)	0,07	0,07	0,07	0,07	0,07	0,07	0,07	0,07	0,07
Диаметр патрубка подключения к дымоходу (мм)	200	200	200	200	200	200	200	200	200
Макс Длина поленьев (см)	63	63	63	63	63	63	63	63	63
Размеры Ш x В x Г (мм)	760 x 1570/1780 x 580	760 x 1570/1780 x 580	760 x 1570/1780 x 580	760 x 1570/1780 x 580	760 x 1570/1780 x 580	760 x 1570/1780 x 580	760 x 1570/1780 x 580	760 x 1570/1780 x 580	760 x 1570/1780 x 580
Вес брутто (кг)	225	225	225	175	215	215	185	215	271
Flamme verte	★★★★★	★★★★★	★★★★★	★★★★★	★★★★★	★★★★★	★★★★★	★★★★★	★★★★★
Страницы	119	119	119	119	119	119	119	119	119

SUPRA 

<http://ru.supra.fr>

