

FERRUM

НАСТОЯЩИЕ ДЫМОХОДЫ



RU СДЕЛАНО
В РОССИИ

Содержание

О компании	4
Конкурентные преимущества Ferrum	5
Рекомендации по установке дымоходов Ferrum	6
Конструктор дымоходов Ferrum on-line	7
Серии дымоходов Ferrum	8
Примеры реализации систем дымоотведения	
Дымоходы для твердотопливных котлов	10
Дымоходы для газовых котлов	11
Дымоходы для банных печей	12
Баки для воды	13
Дымоходы для печей-каминов	14
Дымоходы для каминов	15
Каталог элементов	
Переходники Ferrum	16
Одностенные дымоходы	18
Двустенные дымоходы	28
Монтажные элементы	35
Потолочно-проходные узлы	42
Баки для воды	44
Оформление точек продаж	49
Сертификаты на продукцию	50



FERRUM — крупнейший в России производитель современных дымоходов из нержавеющей стали как для дома, так и для систем коллективного отопления и производственных котельных. С 2003 года мы продаём свою продукцию по всей территории России и за рубежом. Новейшее импортное оборудование, инновационные технологии обработки металла, а также собственные оригинальные разработки и конструкторские решения позволяют нам выпускать на рынок высококачественный продукт европейского качества. В мае 2020 года мы запустили в работу новый завод площадью 22 000 м². Каждый год работы производственного комплекса Ferrum это:

- более 26 000 часов непрерывной работы автоматизированной линии
- более 200 000 комплектов произведенных дымоходов
- более 10 000 тонн обработанного металла
- более 800 отгруженных фур
- более 1 000 000 км пройденного фурами пути по территории Российской Федерации и СНГ

В настоящее время наша компания производит одностенные и двустенные системы дымоходов для теплогенерирующих аппаратов, работающих на газе или твердом топливе. Ассортимент выпускаемой нашим предприятием продукции включает в себя, помимо модульных систем дымоходов, крепежные элементы и водонагревательные баки для банных и душевых помещений.

Дымоходы Ferrum используются при установке:

- газовых котлов и колонок;
- каминов и каминных вставок;
- деревянных банных систем и отопительных печей.

Одна из основных задач нашей компании заключается в насыщении российского рынка надежными дымоходами из нержавеющей стали. Высокий технологический уровень производства и квалификация работников гарантируют отличное качество нашей продукции. Все наши изделия имеют сертификаты соответствия и сертификаты пожарной безопасности.



Конкурентные преимущества FERRUM

Дымоходы FERRUM выгодно отличаются от кирпичных дымоходов легкостью монтажа и отсутствием дополнительных расходов на организацию фундамента. А полированная зеркальная или матовая черная поверхность придаст любому интерьеру эксклюзивный внешний вид. Дымоходы FERRUM обладают повышенной жаростойкостью и идеально подходят для отопительных аппаратов с высокой рабочей температурой. Дымоходы из нержавеющей стали более практичны и долговечны, по сравнению с дымоходами из черного металла.

Лазерная сварка

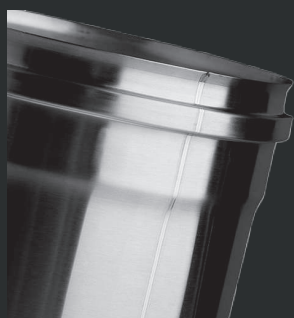
Дымоходы FERRUM производятся с применением технологии лазерной сварки. Это гарантирует надежность и долговечность системы и уменьшает вероятность появления коррозии в уязвимой околошовной зоне.

Плюсы лазерной сварки:

- тонкий шов без выжигания легирующих элементов;
- исключительные герметичные свойства изделий;
- роботизированный контроль процесса производства.

Существуют и другие виды сварки для соединения стали, такие как сварка TIG, внахлест и механическое соединение в замок. Но все они уступают лазерной сварке по качеству.

Технология, по которой выполнен сварной шов, напрямую влияет на надежность и долговечность системы дымоотведения в целом, так как из-за низкого качества сварного шва возможна утрата свойств герметичности дымохода, и как следствие, подверженность этого места коррозии. **Чем больше ширина соединения, тем выше вероятность нарушения его целостности.** Разрушение шва вследствие коррозии нередко приводит к выходу из строя всего устройства дымоотводной системы, что, в свою очередь, может стать причиной задымления помещения и отравления продуктами горения.



Холодная формовка раструбной системы

В раструбной системе дымоходов FERRUM используется метод холодной формовки. Применение этого способа стало возможным благодаря использованию низкоуглеродистых сталей высокого качества, которые отличаются пластичностью и не теряют своих свойств в процессе производства.

Плюсы холодной формовки :

- стабильное внутреннее сечение дымовой трубы;
- отсутствие завихрений и преград продвижению газов;
- отсутствие избыточного оседания копоти;
- совершенная герметичность на стыках;
- легкость монтажа.

Используемый некоторыми производителями дымоходов альтернативный метод формовки «зигование» успешно применяется в устройстве водосточных систем, но для изготовления дымоходов он категорически не подходит. "Зигование" негативно сказывается на герметичности всей дымоходной установки. Это, в свою очередь, является причиной отложения сажи, препятствующей ходу отходящих газов и приводящей к их утечке. Поэтому в производстве дымоходов Ferrum используются только современные технологии обработки металла, в частности — холодная формовка раструбов.



Автоматизированная линия производства

Трубы для дымохода изготавливаются на автоматизированной линии. При производстве дымоходов FERRUM используются последние технологические разработки и новейшее оборудование. Лист металла режется на заготовки определенного размера, которые затем вальцуются до цилиндрической формы. С помощью лазерной сварки края листа свариваются. Получившаяся труба имеет стабильную геометрию, тонкий и герметичный сварной шов. На специальном станке с помощью цанговой оснастки торцы труб формируются в раструбы. Раструбная система обеспечивает стабильность размеров готовых изделий и значительно облегчает сборку дымохода.

Основные рекомендации по установке дымоходов Ferrum

Для безопасной и стабильной работы дымоходной системы при ее монтаже необходимо учесть и обеспечить:

1. Надлежащую тягу в дымоходном канале;
 2. Пожарную безопасность системы;
 3. Возможность ревизии и чистки дымоходного канала;
 4. Отвод образовавшегося конденсата;
 5. Статическую устойчивость системы от сдвигов и деформаций.
- Чтобы тяга в дымоходной системе была хорошей, при монтаже дымохода должны быть соблюдены следующие условия. Диаметр канала дымохода не должен быть меньше, чем выходной диаметр патрубка теплогенератора. Если производитель печи или котла не дает указаний по высоте дымохода, то минимальная его высота должна быть не менее 5 метров; следует избегать, чтобы было больше 3-х поворотов дымоотвода под 90°. Возвышение устья дымовых труб над кровлей следует принимать: не менее 500мм над плоской кровлей; не менее 500мм над коньком кровли при расположении дымовой трубы на расстоянии до 1,5м от конька; не ниже уровня конька кровли при расположении трубы на расстоянии от 1,5 до 3м от конька; не ниже линии, проведенной от конька вниз к горизонту под углом 10°, если дымоход расположен от конька на расстоянии более 3м.
 - В местах прохождения дымоходом перекрытий, стен и кровли должны предусматриваться разделки и отступки. Размеры разделок и отступок дымоходов принимаются согласно нормативному документу СП.7.13130-2013. Рекомендованные расстояния до возгораемых конструкций дымоходов FERRUM указаны на этикетке дымохода. Не допускается стыковка дымоходных элементов в месте разделки.
 - Применение потолочно-проходных устройств (ППУ), в месте разделки существенно повышает пожарную безопасность дымоходной системы. Во время первой пробной топки после монтажа необходимо обратить внимание на то, чтобы поверхность незащищенных горючих материалов, находящихся вблизи дымохода, не нагревалась выше 50°C. Если это условие не выполняется, то необходимо дополнительно теплоизолировать эти поверхности.
 - Для чистки от сажистых отложений и попавшего в дымоход мусора, а также отвода образовавшегося конденсата, внизу дымоходного канала должны быть предусмотрены устройство ревизии и конденсатоотвод.
 - Для перераспределения веса дымохода следует предусматривать применение монтажных элементов: опора напольная с монтажной площадкой, и (или) консоли в сочетании с монтажной площадкой. Чтобы исключить прогиб дымохода, а так же для удержания его в строго вертикальном положении, нужно использовать штанги со стеновым хомутом, и (или) кронштейн раздвижной. Места стыковки труб и других дымоходных модульных элементов должны фиксироваться оригинальными обжимными хомутами. Скреплять дымоходные элементы при помощи саморезов недопустимо.
 - Та часть дымохода, которая возвышается над кровлей, должна быть устойчивой, укрепленной и надежно защищенной от порывов ветра и схода снега по скату крыши. Надо исключить риски нарушения вертикальности и целостности дымоходной системы.
 - Устья дымоходных труб следует защищать от атмосферных осадков. Зонты, дефлекторы и другие насадки на дымовых трубах не должны препятствовать свободному движению дыма.

Обратите внимание!

Эти же рекомендации относятся и к выпускаемым на нашем производстве дымоходным элементам под брендом CRAFT. Аустенитная сталь марки AISI316L, из которой сделаны дымоходы «CRAFT для дома»*, стойко сопротивляется агрессивному конденсату, что является залогом надежности и долголетия дымоходной системы.

Дымоход «CRAFT для дома»* прослужит вам без замены весь срок эксплуатации дома. А широкий выбор дымоходных элементов серии «CRAFT для дома»* поможет решить вопрос дымоотведения с теплогенератором, работающем на любом топливе.

*Более подробную информацию Вы можете получить на нашем сайте household.craft-flue.ru


для дома

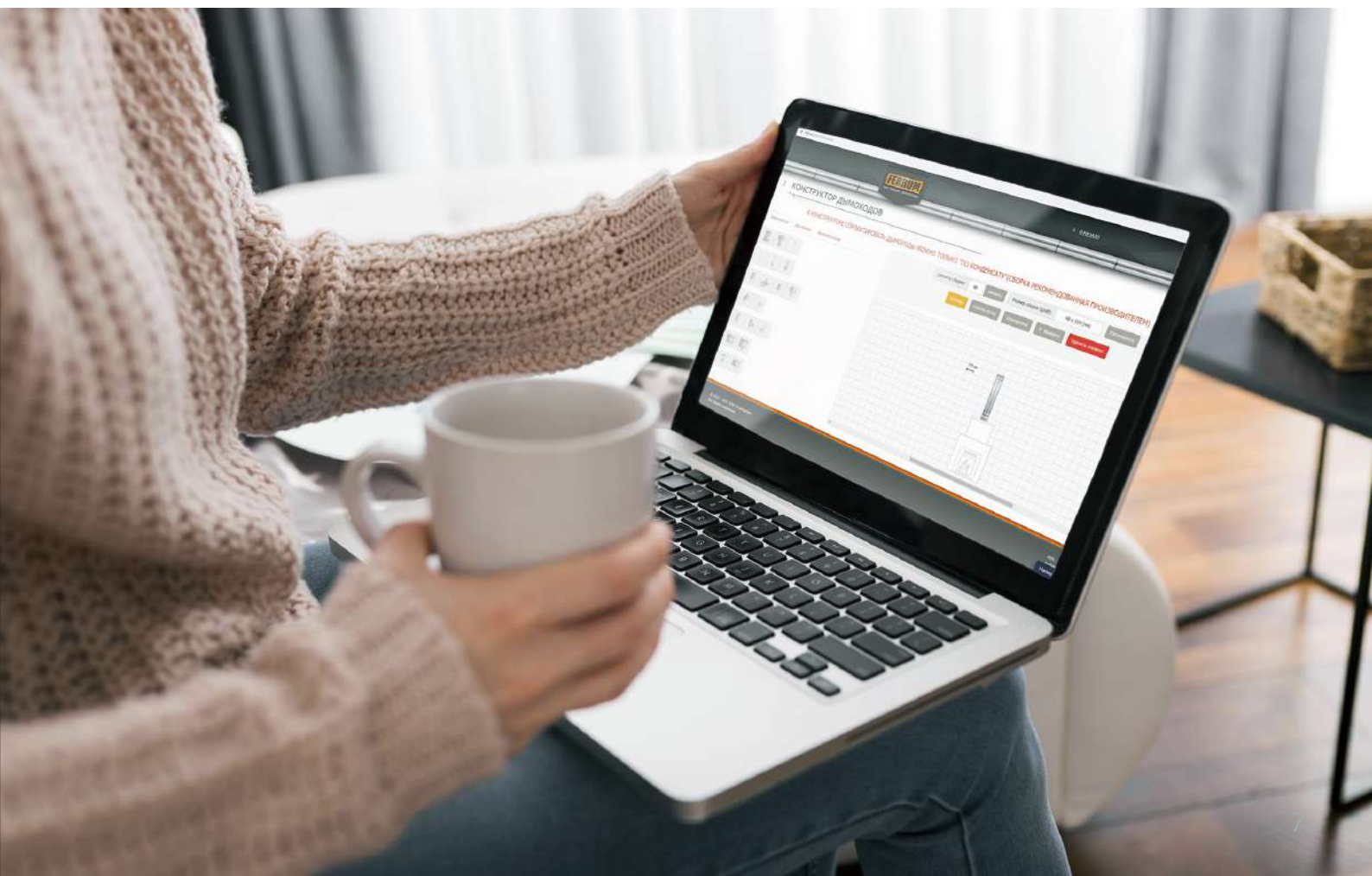


Конструктор дымоходов Ferrum on-line

Для удобства потребителей нашей продукции мы разработали специальную программу: "Конструктор дымоходов Ferrum" онлайн. Это удобный инструмент для планирования и проектирования системы дымоудаления. Меню выбора параметров системы дымоудаления предназначено для максимально точного и правильного подбора конфигурации:

- Мы исключили в нашем конструкторе вероятность неправильной сборки. Только если элементы выбраны правильно, происходит автоматическая стыковка деталей в сборку.
- Элементы можно поворачивать для изменения положения дымохода в пространстве.
- В конструкторе есть одностенные, двустенные детали и различные комплектующие для сборки дымоходной системы любой конфигурации.
- Конструктор позволяет удалить любой элемент во время сборки и заменить его другим.
- Во время сборки дымоходной системы Вы всегда можете увидеть, какие она имеет габариты. Также для более точной сборки Вы можете указать параметры Вашего дома. Для упрощения проектирования дымохода в конструкторе есть миллиметровая сетка.
- Для сохранения результатов работы нужно нажать кнопку «Распечатать».
- Вы можете сохранить сборку с указанием артикулов и названием элементов в формате pdf.
- Более подробную информацию Вы можете увидеть на нашем сайте в разделе Инструкции.

Проектируйте с помощью нашего универсального конструктора Ваш дымоход онлайн на нашем сайте абсолютно бесплатно, без авторизации и регистрации: fefflues.ru/constructor



Серии дымоходов Ferrum

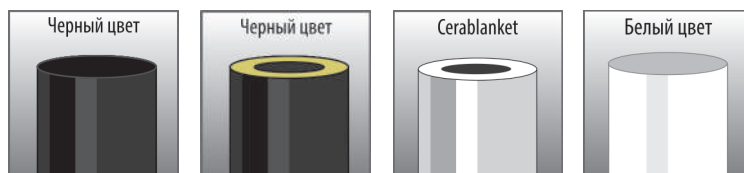
Вся продукция Ferrum вне зависимости от серии изготавливается из высококачественной сертифицированной стали AISI 430. Производство осуществляется на технологичных и современных импортных станках под контролем квалифицированных специалистов. В качестве теплоизоляции в наших двустенных дымоходах используется базальтовое волокно и керамическая вата от лучших производителей. Эти материалы способны выдержать высокие рабочие температуры без риска осыпания и проседания.

Ferrum выпускает две линейки дымоходов – GS и HF. Главным их отличием является толщина внутренней трубы дымохода, от которой напрямую зависит рабочая температура дымохода – чем толще сталь, тем на большую температуру он рассчитан.

Серия	GS	GS-40	GS-40Z	HF	HF-P	HF-40	HF-40Z	HF-40P	HF-40B
Рекомендуемый вид топлива	Газ			Дрова, уголь					
Рабочая температура	до 450°C			до 600°C					
Диаметры	80,100,110,115,120,125,130,135,140,150,160,180,200,220,250,300		80,100,110,115,120,130,135,150,160,180,200,250,300	110,115,120,130,150,160,180,200,250	115,130,150	110,115,120,130,150,160,180,200,250	110,115,120,130,150,160,180,200	115,130,150	115,130,150,200
Режим эксплуатации	Сухой								
Внутренняя труба	AISI 430								
Толщина внутренней трубы	0,5мм			0,8мм					
Тип сварки трубы	Лазерная сварка или WIG								
Тип соединения	Раструбное, полученное методом формования								
Внешняя труба	-	AISI 430	Оцинковка	-	-	AISI 430	Оцинковка	AISI 430	
Теплоизоляция	-	Izovol		-	-	Izovol		Cerablanket	
Средняя плотность набивки	-	100кг/м³		-	-	до 160кг/м³		160кг/м³	150кг/м³
Толщина теплоизоляции	-	25-50мм		-	-	25-50мм			
Тип покраски	нет/краска до 200°C	нет			Эмаль до 600°C	нет		Эмаль до 600°C	нет
Тип упаковки	Гофрокартон								
Средний срок службы	10 лет								

Обратите внимание - возможные варианты исполнения дымоходов отмечены в каталоге соответствующими иконками:

1. В чёрной термостойкой эмали (одностенные)
2. В черной термостойкой эмали с базальтовой ватой (сэндвичи)
3. С керамической белой ватой Cerablanket
4. В белой полимерной краске



Расшифровка обозначений серий Ferrum



Серия GS предназначена для газовых котлов, температура дымовых газов у которых не превышает 450°C.



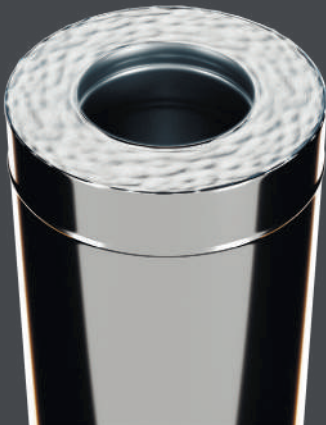
Серия HF предназначена для твердотопливных котлов, температура дымовых газов у которых не превышает 600°C.



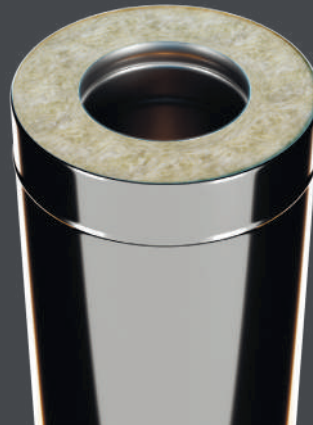
Цифра 40 указывает на то, что это сэндвич дымоход с толщиной теплоизоляции 40 мм.



Если цифр нет, то это одностенный дымоход.



Буква В указывает, на то что в качестве теплоизоляции используется керамическое волокно Cerablanket.



Если же нет этой буквы в сэндвиче, значит теплоизоляция выполнена из базальтовой ваты Izovol.

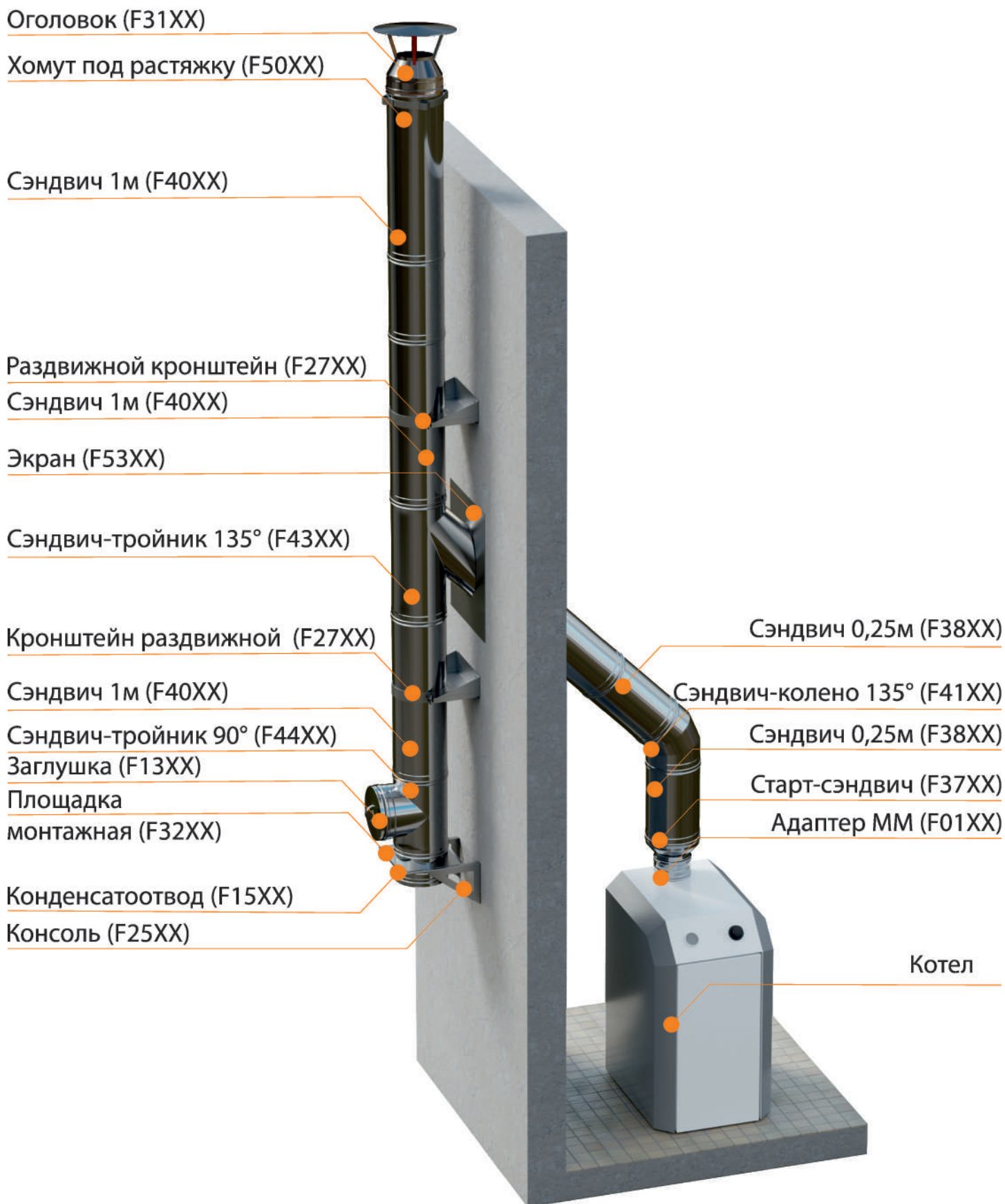


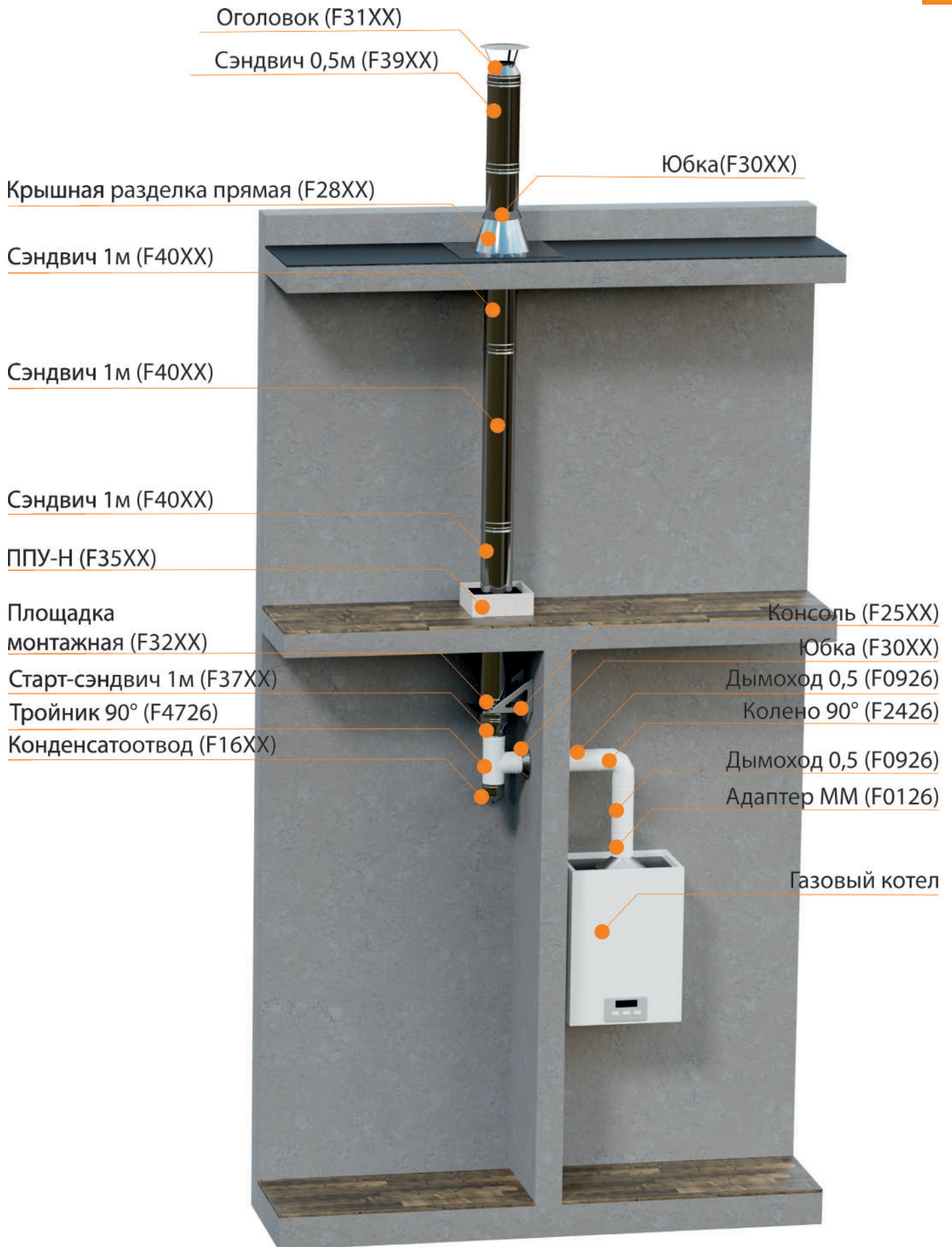
Наличие буквы Р в обозначении элемента указывает на то, что элемент окрашен чёрной термостойкой эмалью с рабочей температурой 600°C.



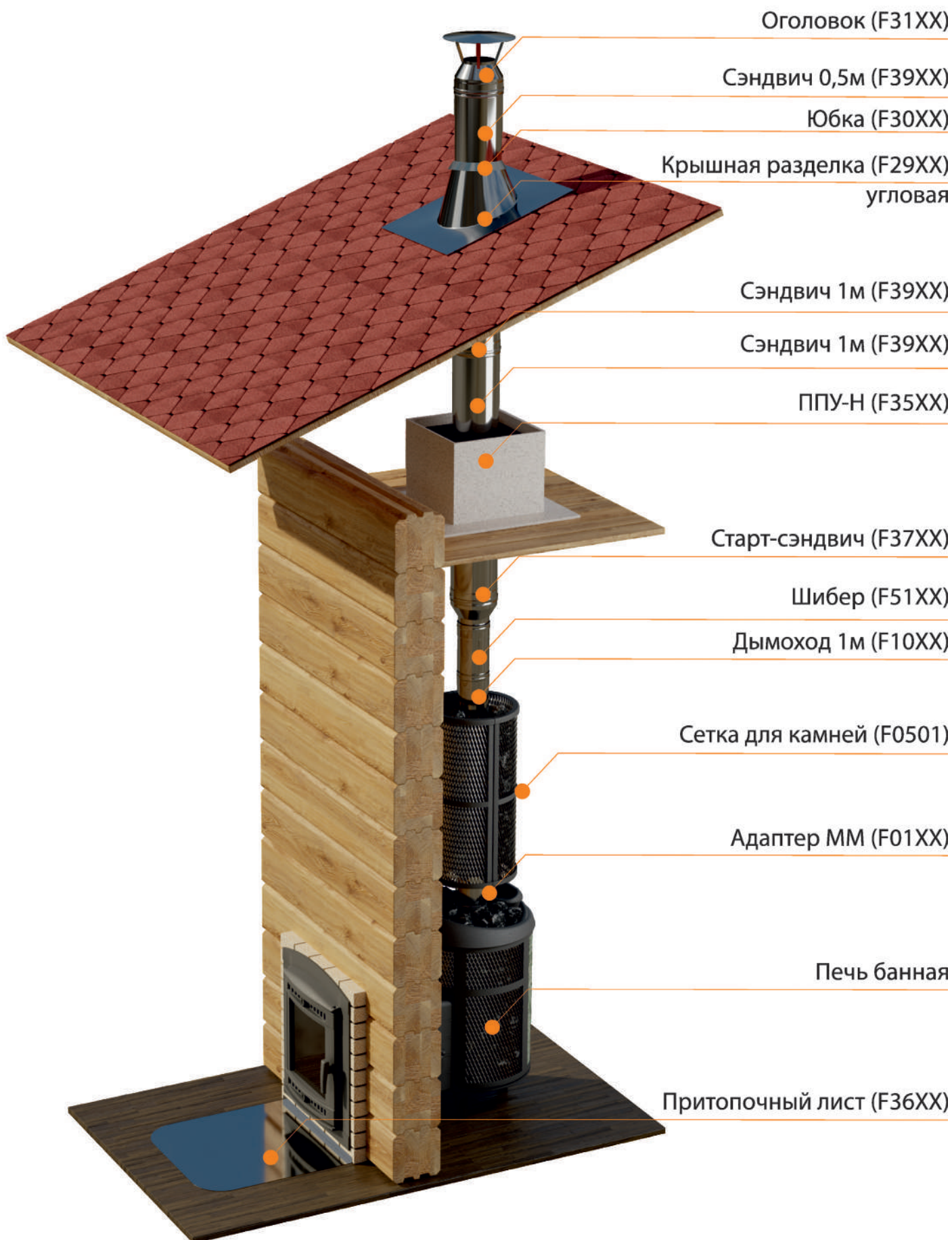
Если в названии сэндвича есть буква Z, то внешний контур элемента изготовлен из оцинкованной стали.

FERRUM для твердотопливных котлов





FERRUM для банных печей



Оголовок (F31XX)

Сэндвич 0,5м (F39XX)

Юбка (F30XX)

Крышная
разделка угловая (F29XX)

Сэндвич 1м (F40XX)

Сэндвич 1м (F40XX)

ППУ-Н (F35XX)

Бак для
теплообменника

Старт-сэндвич (F37XX)

Дымоход 0,5м (F09XX)

Шибер (F51XX)

Адаптер ММ (F01XX)

Бак для печи
с водяным контуром

Адаптер ПП (F02XX)

Печь банная

Притопочный лист (F36XX)



FERRUM для печей-каминов

Оголовок (F6136)

Сэндвич 1м (F6129)

Юбка (F6132)

Крышная разделка угловая (F29XX)

Сэндвич 1м (F6129)

ППУ-Н (F6126)

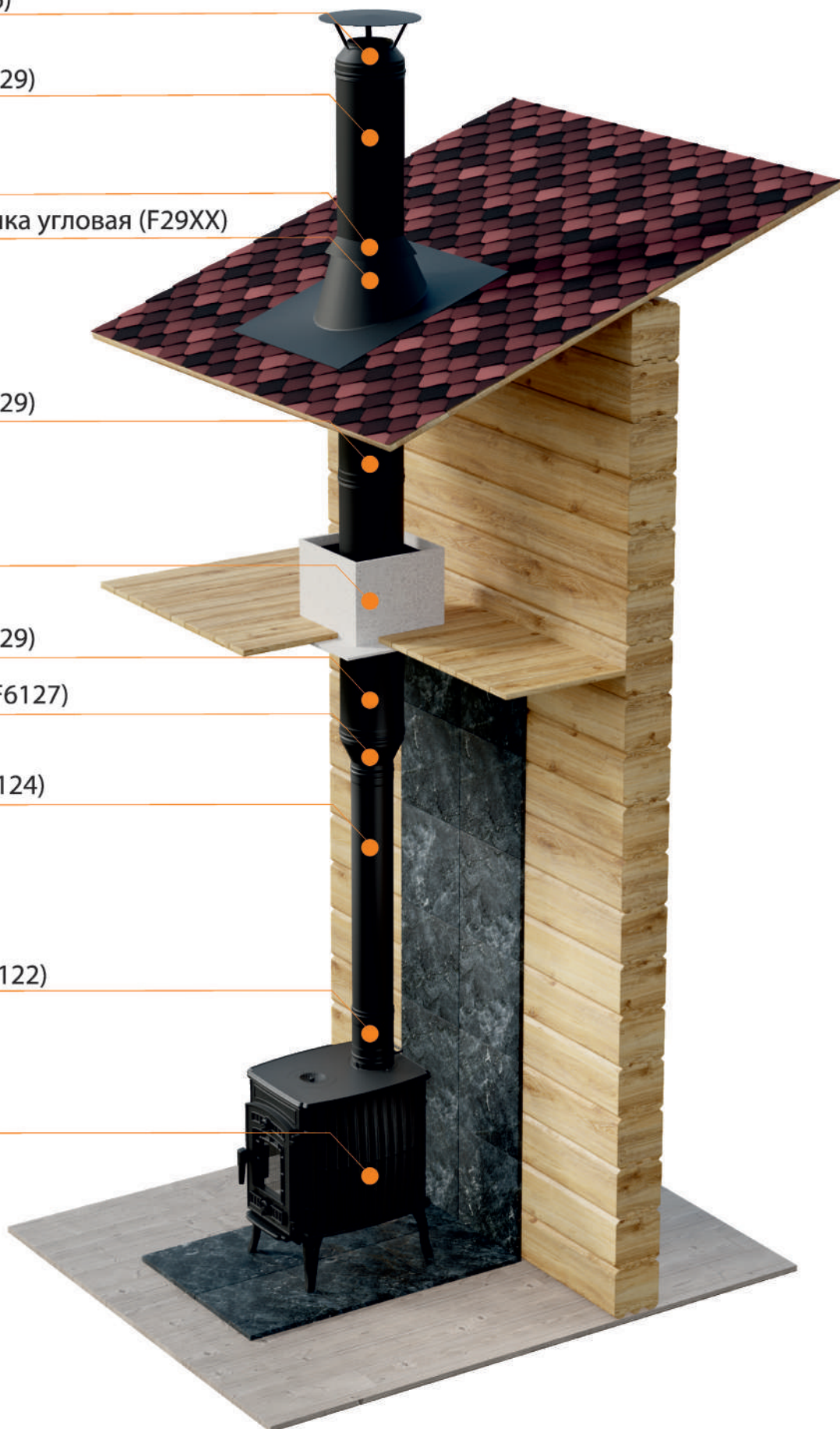
Сэндвич 1м (F6129)

Старт-сэндвич (F6127)

Дымоход 1м (F6124)

Адаптер ММ (F6122)

Печь-камин



Оголовок (F31XX)

Сэндвич 1м (F40XX)

Юбка (F30XX)

Крышная разделка прямая (F29XX)

Сэндвич 1м (F40XX)

Сэндвич 1м (F40XX)

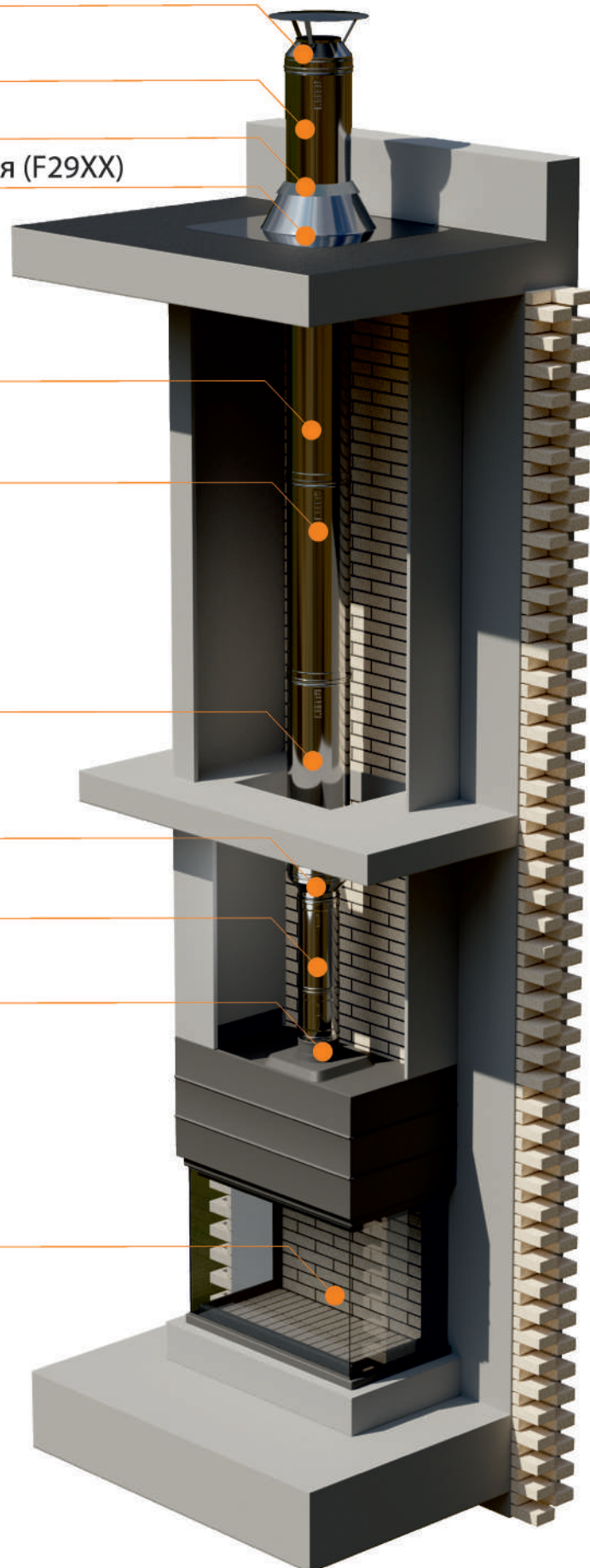
Сэндвич 1м (F40XX)

Старт-сэндвич (F37XX)

Дымоход 0,5м (F09XX)

Адаптер ММ (F01XX)

Камин



Переходники Ferrum

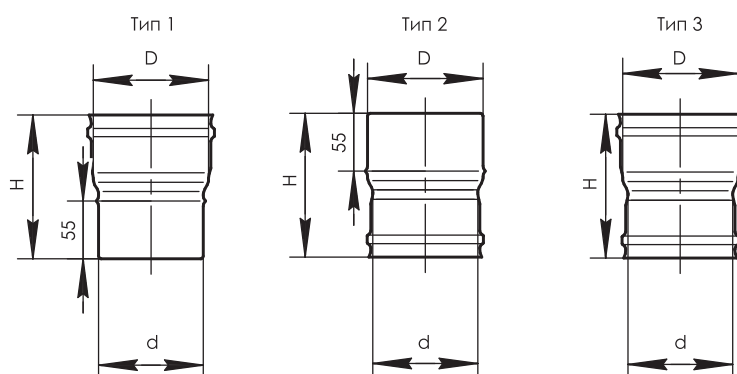
Переходник — элемент, который позволяет увеличить диаметр дымоходного канала.

Мы выпускаем переходники двух видов:

1. Переходники, предназначенные для увеличения дымоходного канала.
2. Переходники-адаптеры, предназначенные для стыковки с теплогенерирующим аппаратом (аналог адаптера котла ММ, только с изменением диаметра).

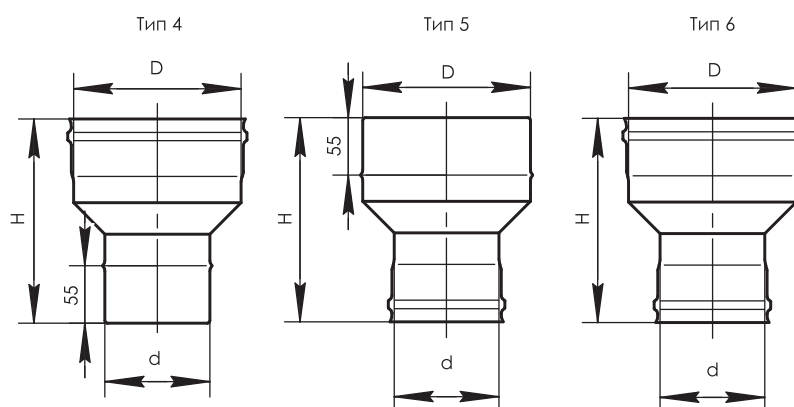
Обратите внимание, при применении переходников запрещается заужать дымоходный канал! Поэтому всегда используйте переходник с меньшего на больший диаметр.

ПЕРЕХОДНИКИ (F60XX)



Артикул	Наименование	Тип	H
f6010	Переходник (430/0,5 мм) 100 П - Ф110 М	Тип 1	135
f6026	Переходник (430/0,5 мм) 110 П - Ф120 М	Тип 1	135
f6027	Переходник (430/0,5 мм) 115 П - Ф120 М	Тип 1	135
f6033	Переходник (430/0,5 мм) 115 П - Ф125 М	Тип 1	135
f6034	Переходник (430/0,5 мм) 120 П - Ф125 М	Тип 1	135
f6041	Переходник (430/0,5 мм) 120 П - Ф130 М	Тип 1	135
f6047	Переходник (430/0,5 мм) 130 П - Ф135 М	Тип 1	135
f6051	Переходник (430/0,5 мм) 130 П - Ф140 М	Тип 1	135
f6052	Переходник (430/0,5 мм) 135 П - Ф140 М	Тип 1	135
f6060	Переходник (430/0,5 мм) 150 П - Ф160 М	Тип 1	135
f6073	Переходник (430/0,8 мм) 110 П - Ф115 М	Тип 1	135
f6076	Переходник (430/0,8 мм) 115 П - Ф120 М	Тип 1	135
f6080	Переходник (430/0,8 мм) 120 П - Ф130 М	Тип 1	135
f6086	Переходник (430/0,8 мм) 150 П - Ф160 М	Тип 1	135
f6001	Переходник (430/0,5 мм) Ф100 М - 110 П	Тип 2	135
f6011	Переходник (430/0,5 мм) Ф110 М - 115 П	Тип 2	135
f6012	Переходник (430/0,5 мм) Ф110 М - 120 П	Тип 2	135
f6019	Переходник (430/0,5 мм) Ф115 М - 120 П	Тип 2	135
f6028	Переходник (430/0,5 мм) Ф120 М - 130 П	Тип 2	135
f6035	Переходник (430/0,5 мм) Ф125 М - 130 П	Тип 2	135

Артикул	Наименование	Тип	H
f6036	Переходник (430/0,5 мм) Ф125 М - 135 П	Тип 2	135
f6042	Переходник (430/0,5 мм) Ф130 М - 135 П	Тип 2	135
f6043	Переходник (430/0,5 мм) Ф130 М - 140 П	Тип 2	135
f6048	Переходник (430/0,5 мм) Ф135 М - 140 П	Тип 2	135
f6053	Переходник (430/0,5 мм) Ф140 М - 150 П	Тип 2	135
f6058	Переходник (430/0,5 мм) Ф150 М - 160 П	Тип 2	135
f6072	Переходник (430/0,8 мм) Ф110 М - 115 П	Тип 2	135
f6074	Переходник (430/0,8 мм) Ф115 М - 120 П	Тип 2	135
f6077	Переходник (430/0,8 мм) Ф120 М - 130 П	Тип 2	135
f6093	Переходник- Адаптер (430/0,5 мм) Ф115 М - 120 М	Тип 3	132
f6095	Переходник- Адаптер (430/0,8 мм) Ф115 М - 120 М	Тип 3	132
f6097	Переходник- Адаптер (430/0,8 мм) Ф150 М - 160 М	Тип 3	132
f6009	Переходник (430/0,5 мм) Ф80 П-100 М	Тип 4	179
f6018	Переходник (430/0,5 мм) Ф100 П - 115 М	Тип 4	179
f6024	Переходник (430/0,5 мм) Ф80 П - 115 М	Тип 4	197
f6025	Переходник (430/0,5 мм) Ф100 П - 120 М	Тип 4	179
f6032	Переходник (430/0,5 мм) Ф110 П - 125 М	Тип 4	179
f6039	Переходник (430/0,5 мм) Ф110 П - 130 М	Тип 4	179
f6040	Переходник (430/0,5 мм) Ф115 П - 130 М	Тип 4	179
f6045	Переходник (430/0,5 мм) Ф 100 П - 135 М	Тип 4	197



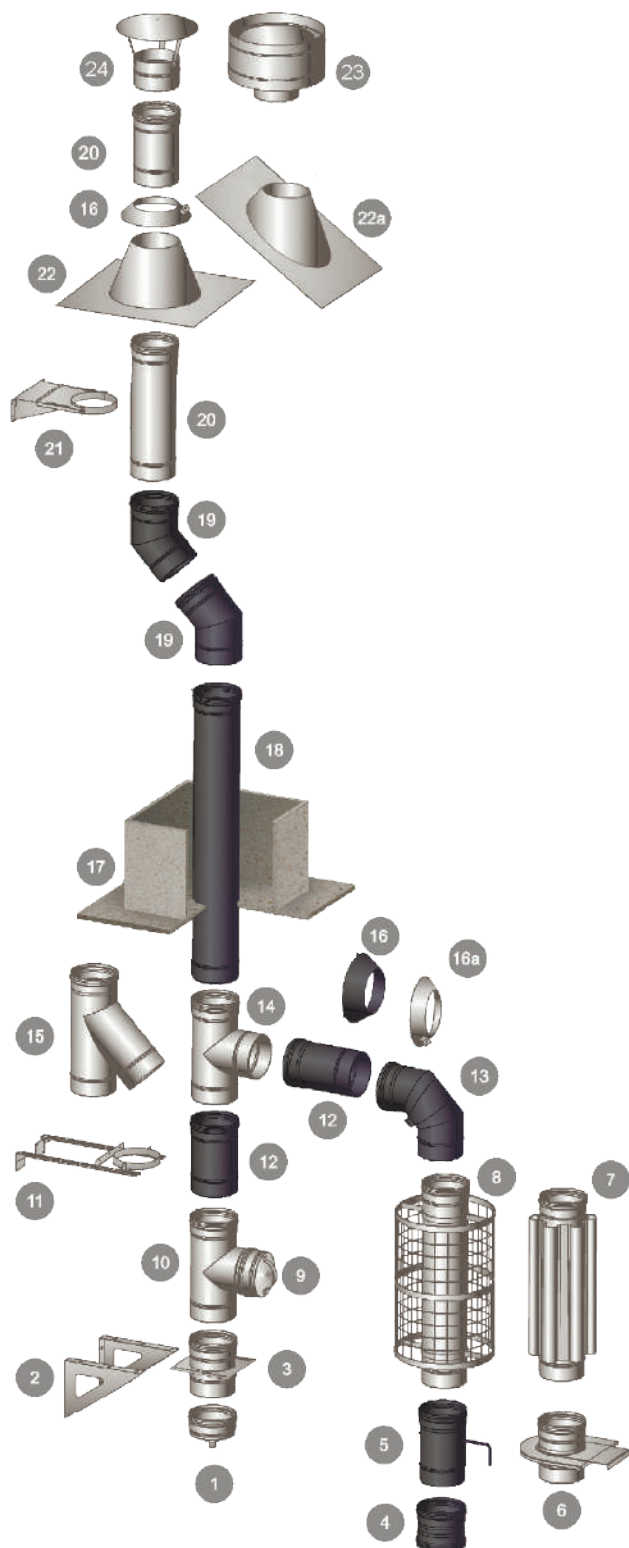
Артикул	Наименование	Тип	H
f6046	Переходник (430/0,5 мм) Ф115 П - 130 М	Тип 4	179
f6050	Переходник (430/0,5 мм) Ф120П - 140 М	Тип 4	179
f6054	Переходник (430/0,5 мм) Ф115 П - 130 М	Тип 4	197
f6055	Переходник (430/0,5 мм) Ф120 П - 150 М	Тип 4	179
f6056	Переходник (430/0,5 мм) Ф130 П - 150 М	Тип 4	179
f6057	Переходник (430/0,5 мм) Ф135 П - 150 М	Тип 4	179
f6062	Переходник (430/0,5 мм) Ф150 П - 180 М	Тип 4	179
f6064	Переходник (430/0,5 мм) Ф150 П - 180 М	Тип 4	197
f6079	Переходник (430/0,8 мм) Ф115 П - 130 М	Тип 4	179
f6082	Переходник (430/0,8 мм) Ф115 П - 130 М	Тип 4	197
f6083	Переходник (430/0,8 мм) Ф120 П - 150 М	Тип 4	179
f6085	Переходник (430/0,8 мм) Ф130 П - 160 М	Тип 4	179
f6088	Переходник (430/0,8 мм) Ф150 П - 180 М	Тип 4	179
f6090	Переходник (430/0,8 мм) Ф150 П - 200 М	Тип 4	197
f6091	Переходник (430/0,8 мм) Ф160 П - 200 М	Тип 4	197
f6092	Переходник (430/0,8 мм) Ф180 П - 200 М	Тип 4	179
f6002	Переходник (430/0,5 мм) Ф100 М - 115 П	Тип 5	179
f6003	Переходник (430/0,5 мм) Ф100 М - 120 П	Тип 5	179
f6004	Переходник (430/0,5 мм) Ф100 М - 125 П	Тип 5	179
f6005	Переходник (430/0,5 мм) Ф100 М - 130 П	Тип 5	179
f6006	Переходник (430/0,5 мм) Ф100 М - 135 П	Тип 5	197
f6007	Переходник (430/0,5 мм) Ф100 М - 140 П	Тип 5	197
f6008	Переходник (430/0,5 мм) Ф100 М - 150 П	Тип 5	197
f6013	Переходник (430/0,5 мм) Ф110 М - 125 П	Тип 5	179
f6014	Переходник (430/0,5 мм) Ф110 М - 130 П	Тип 5	179
f6015	Переходник (430/0,5 мм) Ф110 М - 135 П	Тип 5	179
f6016	Переходник (430/0,5 мм) Ф110 М - 140 П	Тип 5	179
f6017	Переходник (430/0,5 мм) Ф110 М - 150 П	Тип 5	197
f6020	Переходник (430/0,5 мм) Ф115 М - 130 П	Тип 5	179

Артикул	Наименование	Тип	H
f6021	Переходник (430/0,5 мм) Ф115 М - 135 П	Тип 5	179
f6022	Переходник (430/0,5 мм) Ф115 М - 140 П	Тип 5	179
f6023	Переходник (430/0,5 мм) Ф115 М - 150 П	Тип 5	197
f6029	Переходник (430/0,5 мм) Ф120 М - 135 П	Тип 5	179
f6030	Переходник (430/0,5 мм) Ф120 М - 140 П	Тип 5	179
f6031	Переходник (430/0,5 мм) Ф120 М - 150 П	Тип 5	179
f6037	Переходник (430/0,5 мм) Ф125 М - 140 П	Тип 5	179
f6038	Переходник (430/0,5 мм) Ф125 М - 150 П	Тип 5	179
f6044	Переходник (430/0,5 мм) Ф130 М - 150 П	Тип 5	179
f6049	Переходник (430/0,5 мм) Ф135 М - 150 П	Тип 5	179
f6059	Переходник (430/0,5 мм) Ф150 М - 200 П	Тип 5	197
f6061	Переходник (430/0,5 мм) Ф160 М - 180 П	Тип 5	179
f6063	Переходник (430/0,5 мм) Ф180 М - 200 П	Тип 5	179
f6065	Переходник (430/0,5 мм) Ф80М - 100 П	Тип 5	179
f6066	Переходник (430/0,5 мм) Ф80М - 110 П	Тип 5	179
f6067	Переходник (430/0,5 мм) Ф80М - 115 П	Тип 5	197
f6068	Переходник (430/0,5 мм) Ф80М - 120 П	Тип 5	197
f6069	Переходник (430/0,5 мм) Ф80М - 130 П	Тип 5	197
f6070	Переходник (430/0,5 мм) Ф80М - 135 П	Тип 5	215
f6071	Переходник (430/0,5 мм) Ф80М - 150 П	Тип 5	215
f6075	Переходник (430/0,8 мм) Ф115 М - 150 П	Тип 5	197
f6078	Переходник (430/0,8 мм) Ф120 М - 150 П	Тип 5	179
f6081	Переходник (430/0,8 мм) Ф130 М - 150 П	Тип 5	179
f6084	Переходник (430/0,8 мм) Ф150 М - 200 П	Тип 5	197
f6087	Переходник (430/0,8 мм) Ф160 М - 200 П	Тип 5	197
f6089	Переходник (430/0,8 мм) Ф180 М - 200 П	Тип 5	179
f6094	Переходник- Адаптер (430/0,5 мм) Ф130 М - 150 М	Тип 6	176
f6096	Переходник- Адаптер (430/0,8 мм) Ф130 М - 150 М	Тип 6	176
f6098	Переходник- Адаптер (430/0,8 мм) Ф180 М - 200 М	Тип 6	176

Одностенные дымоходы FERRUM

Одностенные дымоходы - это самое простое, не требующее больших расходов решение при сборке дымового канала.

Ассортимент производимой продукции включает в себя стандартный набор элементов, из которых можно составить дымоотводящий канал практически любого уровня сложности. Каждый элемент соединяется с другим по раструбной схеме. Они могут использоваться при монтаже дымоходов в кирпичных каналах уже вошедших в эксплуатацию жилых зданий, либо при монтаже каналов вентиляции. Обращаем особое внимание, что одностенные дымоходы следует размещать только внутри отапливаемых помещений, при расположении дымохода снаружи или в неотапливаемом помещении необходимо использовать сэндвич-дымоходы.



1. Конденсатоотвод
2. Консоль
3. Площадка монтажная одностенная
4. Адаптер ММ*
5. Шибер*
6. Шибер-задвижка
7. Дымоход-конвектор
8. Сетка для камней
9. Заглушка внешняя для трубы М
10. Тройник 90° (выполняет роль ревизии)
11. Штанга и стеновой хомут
12. Дымоход 0,25 м*
13. Колено с ревизией 90°
14. Тройник 90°
15. Тройник 135°
16. Юбка*
- 16а. Фланец
17. ППУ-Н*
18. Дымоход 1,0 м*
19. Колено 45°*
20. Дымоход 0,5 м
21. Кронштейн раздвижной
22. Крышная разделка прямая
- 22 а. Крышная разделка угловая
23. Зонт с ветрозащитой
24. Зонт

* Возможно исполнение данных элементов диаметром 115/130/150 мм в черном цвете — серия HF-P .

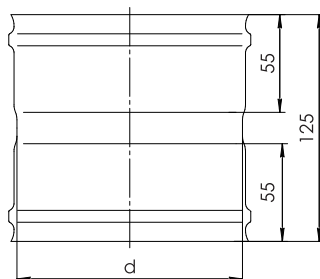
С помощью нашего универсального конструктора Вы сможете спроектировать Ваш дымоход онлайн на нашем сайте: feflues.ru/constructor



АДАПТЕР М-М (F01XX)

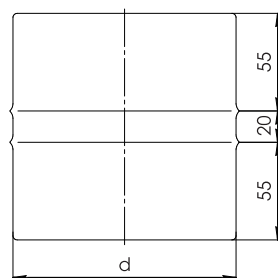
Предназначен для стыковки с теплогенерирующим аппаратом

d	Масса 0,5	Масса 0,8
80	0,14	-
100	0,17	-
110	0,19	0,30
115	0,20	0,31
120	0,20	0,33
125	0,21	-
130	0,22	0,35
135	0,23	-
140	0,24	-
150	0,25	0,41
160	0,27	0,43
180	0,31	0,49
200	0,34	0,54
220	0,37	-
250	0,42	0,68
300	0,51	-


АДАПТЕР П-П (F02XX)

Предназначен для стыковки с теплогенерирующим аппаратом

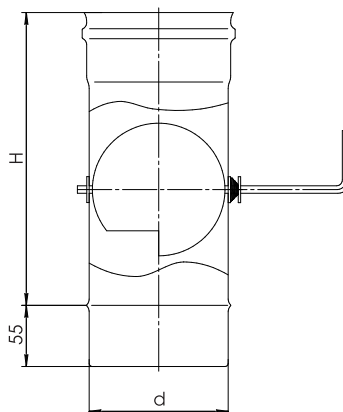
d	Масса 0,5	Масса 0,8
80	0,14	-
100	0,17	-
110	0,19	0,30
115	0,20	0,31
120	0,20	0,33
125	0,21	-
130	0,22	0,35
135	0,23	-
140	0,24	-
150	0,25	0,41
160	0,27	0,43
180	0,31	0,49
200	0,34	0,54
220	0,37	-
250	0,42	0,68
300	0,51	-



ШИБЕР (F51XX)

d	H	Масса 0,5	Масса 0,8
80	110	0,32	-
100	110	0,40	-
110	110	0,45	0,58
115	110	0,47	0,61
120	110	0,49	0,63
125	110	0,51	-
130	110	0,53	0,69
135	110	0,57	-
140	110	0,59	-
150	110	0,64	0,82
160	145	0,76	1,00
180	145	0,88	1,15
200	195	1,14	1,51
220	195	1,29	-
250	245	1,87	2,74
300	275	2,26	-

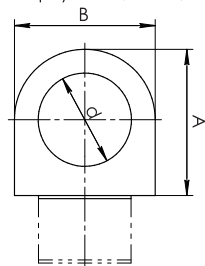
Предназначен для регулирования тяги внутри дымового канала



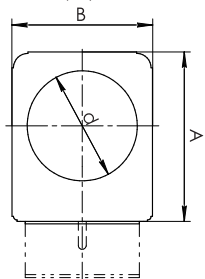
ШИБЕР-ЗАДВИЖКА (F52XX)

d	H	A	B	Масса 0,8
110	123	220	210	1,35
115	123	220	210	1,36
120	123	220	210	1,43
150	123	234	194	1,67
200	123	284	244	2,29

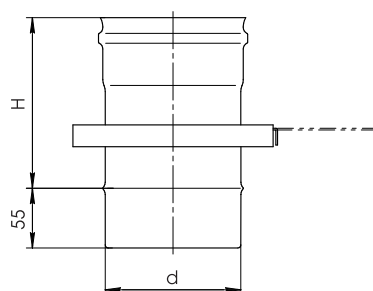
Вид сверху Ø100, Ø115, Ø120



Вид сверху Ø150, Ø200



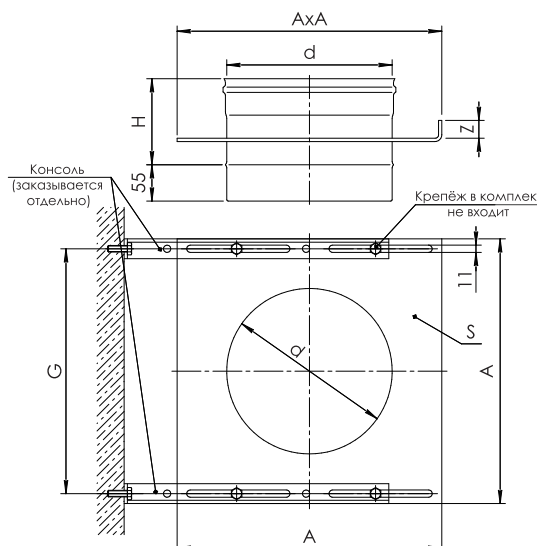
Предназначена для регулирования тяги в печи



ПЛОЩАДКА МОНТАЖНАЯ ОДНОСТЕННАЯ (F55XX)

d	Металл (S)	H	A	G	Z	Масса
80	1	125	140	110	0	0,39
100	1	125	160	130	0	0,48
110	1,5	125	170	140	0	0,59
115	1,5	125	175	145	0	0,62
120	1,5	125	180	150	0	0,64
125	1,5	125	185	155	0	0,67
130	1,5	125	190	160	0	0,7
135	1,5	125	195	165	0	0,74
140	1,5	125	200	170	0	0,76
150	1,5	125	210	180	0	0,81
160	1,5	125	220	190	0	0,86
180	1,5	125	240	210	0	0,97
200	1,5	125	260	230	20	1,09
220	1,5	125	280	250	20	1,23
250	1,5	125	310	280	20	1,38
300	2	125	360	330	20	1,89

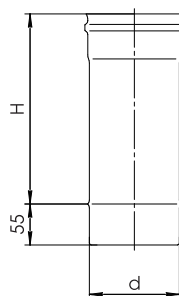
Предназначена для распределения вертикальной нагрузки на опорную конструкцию. В зависимости от способа установки, может использоваться с консолью или с опорой напольной



ДЫМОХОД 0,25 м (F08XX)

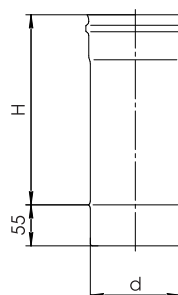
d	H	Масса 0,5	Масса 0,8
80	190	0,27	-
100	190	0,32	-
110	190	0,35	0,56
115	190	0,37	0,59
120	190	0,38	0,61
125	190	0,4	-
130	190	0,41	0,66
135	190	0,43	-
140	190	0,45	-
150	190	0,48	0,76
160	190	0,51	0,81
180	190	0,57	0,91
200	190	0,63	1,01
220	190	0,7	-
250	190	0,79	1,27
300	190	0,95	-

Предназначен для отвода дыма и газов на прямых участках


ДЫМОХОД 0,5 м (F09XX)

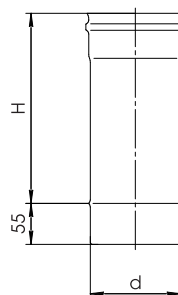
d	H	Масса 0,5	Масса 0,8
80	440	0,54	-
100	440	0,64	-
110	440	0,7	1,12
115	440	0,74	1,18
120	440	0,76	1,22
125	440	0,79	-
130	440	0,82	1,32
135	440	0,86	-
140	440	0,9	-
150	440	0,96	1,52
160	440	1,02	1,62
180	440	1,14	1,82
200	440	1,26	2,02
220	440	1,4	-
250	440	1,58	2,54
300	440	1,9	-

Предназначен для отвода дыма и газов на прямых участках


ДЫМОХОД 1,0 м (F10XX)

d	H	Масса 0,5	Масса 0,8
80	940	1,08	-
100	940	1,28	-
110	940	1,4	2,24
115	940	1,48	2,36
120	940	1,52	2,44
125	940	1,58	-
130	940	1,64	2,64
135	940	1,72	-
140	940	1,8	-
150	940	1,92	3,04
160	940	2,04	3,24
180	940	2,28	3,64
200	940	2,52	4,04
220	940	2,8	-
250	940	3,16	5,08
300	940	3,8	-

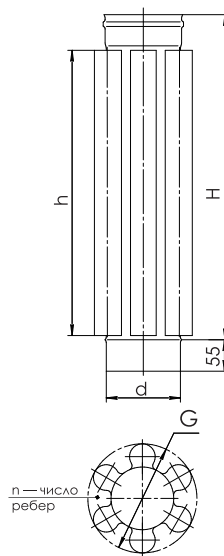
Предназначен для отвода дыма и газов на прямых участках



ДЫМОХОД-КОНВЕКТОР (F11XX)

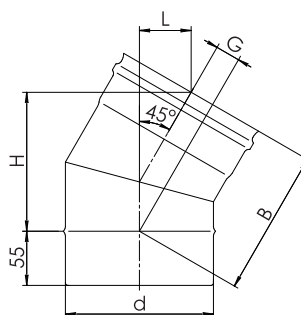
d	H	h	n	G	Масса 0,8
110	580	500	5	210	3,58
115	580	500	5	215	3,64
120	580	500	5	220	3,70
130	580	500	6	230	4,28
150	580	500	6	250	4,53
200	580	500	8	300	6,04

Предназначен для ускоренного прогрева помещения и снижения температуры дымовых газов


КОЛЕНО 135°, 2 СЕКЦИИ (F23XX)

d	L	H	G	B	Масса 0,5	Масса 0,8
80	61	98	26	112	0,18	-
100	71	112	29	130	0,26	-
110	73	115	30	133	0,29	0,58
115	73	117	31	135	0,3	0,6
120	74	119	32	137	0,32	0,64
125	75	121	32	138	0,34	-
130	76	123	33	140	0,35	0,7
135	76	124	34	142	0,37	-
140	77	126	35	144	0,39	-
150	79	130	36	147	0,42	0,84
160	80	133	38	151	0,46	0,92
180	90	167	55	182	0,6	1,2
200	93	174	58	189	0,69	1,36
220	96	181	61	196	0,79	-
250	100	192	65	207	0,93	1,86
300	108	210	72	224	1,19	-

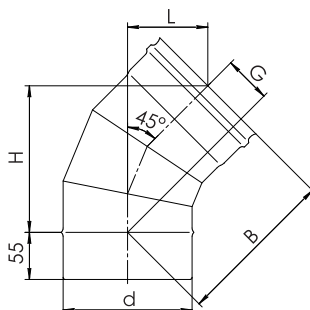
Используется для изменения направления дымового канала



КОЛЕНО 135°, 3 СЕКЦИИ (F21XX)

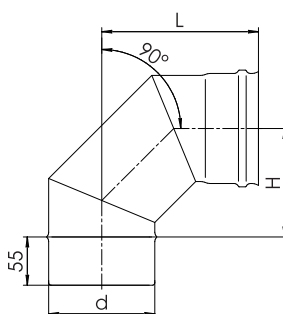
Используется для изменения направления дымового канала

d	L	H	G	B	Масса 0,5
80	68	104	26	124	-
100	70	110	30	129	0,27
110	71	113	31	131	0,3
115	71	115	32	132	0,31
120	71	117	32	133	0,33
125	72	119	33	135	0,35
130	73	120	34	136	0,36
135	74	122	34	138	0,38
140	74	124	35	140	0,4
150	76	128	37	144	0,43
160	77	131	38	147	0,47
180	107	204	68	220	0,72
200	110	211	71	227	0,82
220	113	218	74	234	0,91
250	117	228	78	244	1,07
300	124	245	85	261	1,3


КОЛЕНО 90°, 3 СЕКЦИИ (F24XX)

Используется для изменения направления дымового канала

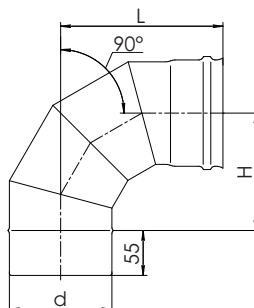
d	L	H	Масса 0,5	Масса 0,8
80	128	93	0,25	-
100	161	106	0,37	-
110	166	111	0,42	0,67
115	169	114	0,45	0,72
120	171	116	0,47	0,75
125	174	119	0,5	-
130	176	121	0,53	0,85
135	179	124	0,55	-
140	181	126	0,58	-
150	186	131	0,64	1,02
160	191	136	0,69	1,1
180	221	166	0,91	1,46
200	231	176	1,05	1,68
220	241	186	1,2	-
250	256	201	1,44	2,3
300	281	226	1,88	-



КОЛЕНО 90°, 4 СЕКЦИИ (F22XX)

d	L	H	Масса 0,5
80	127	92	-
100	147	92	0,36
110	152	97	0,41
115	154	99	0,43
120	157	102	0,46
125	159	104	0,49
130	162	107	0,51
135	164	109	0,53
140	167	112	0,56
150	172	117	0,61
160	177	122	0,67
180	237	182	1
200	247	192	1,15
220	257	202	1,29
250	272	217	1,54
300	297	242	1,97

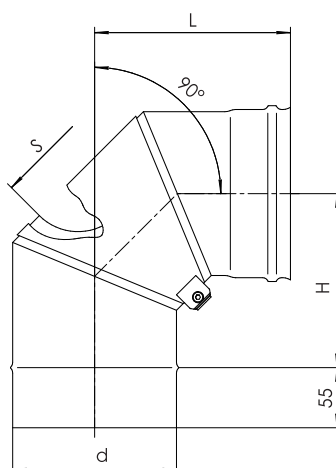
Используется для изменения направления дымового канала


КОЛЕНО 90°С РЕВИЗИЕЙ* (F61XX)

d	L	H	S	Масса 0,5	Масса 0,8
115	161	141	100	-	0,95
130	169	149	115	-	1,01
150	179	159	125	-	1,31

*Колено с ревизией на данный момент выпускается только с покрытием жаростойкой эмалью черного цвета

Используется для изменения направления дымового канала и облегчения обслуживания дымохода

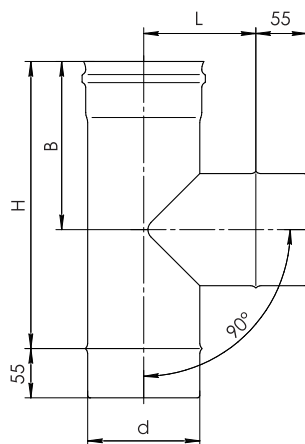


ТРОЙНИК 90° (F47XX)

Предназначен для изменения направления дымового канала на угол 90°, используется в качестве очистного элемента, облегчает обслуживание дымохода

d	L	H	B	Масса 0,5	Метод 0,5	Масса 0,8	Метод 0,8
80	70	193	123	0,34	В	-	-
100	90	273	163	0,56	В	-	-
110	95	273	163	0,6	В	0,96	В
115	98	273	163	0,63	В	1,01	В
120	100	273	163	0,65	В	1,04	В
125	103	273	163	0,67	В	-	-
130	105	273	163	0,69	В	1,1	В
135	108	273	163	0,71	В	-	-
140	110	273	163	0,73	В	-	-
150	115	273	163	0,77	В	1,23	В
160	120	273	163	0,81	В	1,3	В
180	130	343	198	1,12	В	1,79	В
200	140	343	198	1,21	В	1,94	В
220	150	343	198	1,3	В	-	-
250	165	433	243	1,83	В	2,93	П
300	190	433	243	2,08	В	-	-

В - метод формирования отвода тройника - "Вытяжка"
 П - метод формирования отвода тройника - "Приварка"



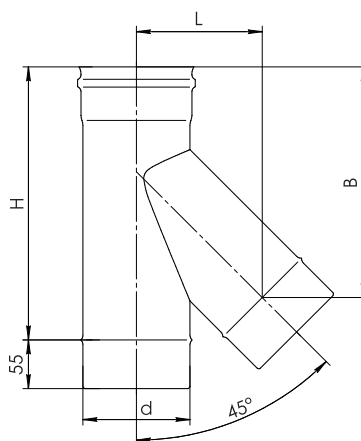
Выпускается и вариант тройника 90° по дыму, горизонтальный отвод у которого с раструбом "мама"

ТРОЙНИК 135° (F46XX)

Предназначен для изменения направления дымового канала на угол 45°, используется в качестве очистного элемента, облегчает обслуживание дымохода

d	L	H	B	Масса 0,5	Масса 0,8	Метод
80	100	240	199	0,58	-	П
100	153	317	253	0,72	-	Ф
110	161	331	264	0,81	1,3	Ф
115	166	338	269	0,86	1,37	Ф
120	170	345	275	0,91	1,45	Ф
125	174	352	280	0,96	-	Ф
130	178	359	285	1,01	1,62	Ф
135	187	366	291	1,07	-	Ф
140	187	373	296	1,12	-	Ф
150	195	387	307	1,23	1,97	Ф
160	204	402	317	1,35	2,15	Ф
180	221	430	338	1,59	2,55	Ф
200	238	458	360	1,85	2,96	Ф
220	255	486	381	2,15	-	Ф
250	281	529	413	2,58	4,12	П
300	360	652	503	3,82	-	П

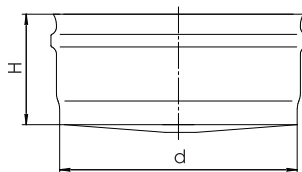
Ф - метод формирования отвода тройника - "Формовка"
 П - метод формирования отвода тройника - "Приварка"



ЗАГЛУШКА ВНЕШНЯЯ ДЛЯ ТРУБЫ М (F12XX)

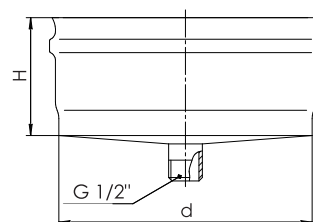
d	H	Масса 0,5
80	75	0,09
100	75	0,12
110	75	0,14
115	75	0,14
120	75	0,15
125	75	0,16
130	75	0,17
135	75	0,18
140	75	0,19
150	75	0,2
160	75	0,22
180	75	0,26
200	75	0,3
220	75	0,35
250	75	0,42
300	75	0,55

Используется для организации обслуживания дымохода


КОНДЕНСАТООТВОД (F16XX)

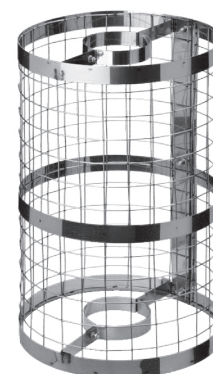
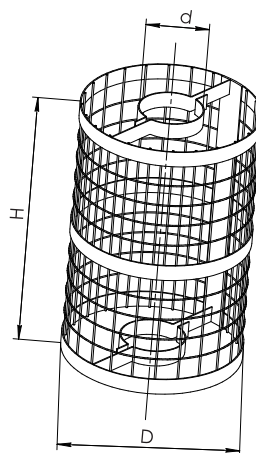
d	H	Масса 0,5
80	75	0,13
100	75	0,16
110	75	0,18
115	75	0,19
120	75	0,20
125	75	0,21
130	75	0,21
135	75	0,23
140	75	0,23
150	75	0,25
160	75	0,27
180	75	0,32
200	75	0,36
220	75	0,41
250	75	0,49
300	75	0,63

Используется для организации отвода конденсата


СЕТКА ДЛЯ КАМНЕЙ (F0501)

d	H	D	Масса
100	520	330	2,78
110	520	330	2,78
115	520	330	2,78
120	520	330	2,78
130	520	330	2,78

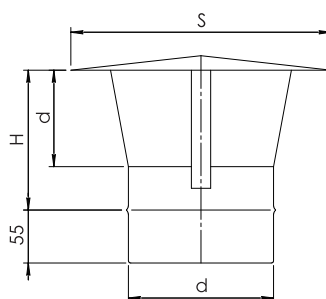
Предназначена для увеличения теплоаккумулирующих свойств печи и снижения интенсивности инфракрасного излучения



ЗОНТ (F19XX)

Используется для предохранения одностенного дымохода от атмосферных осадков, является завершающим элементом дымового канала

d	S	H	h	Масса 0,5
80	194	125	80	0,26
100	194	125	80	0,28
110	194	125	80	0,29
115	194	125	80	0,3
120	226	125	80	0,35
125	226	125	80	0,35
130	226	125	80	0,36
135	226	125	80	0,37
140	226	125	80	0,37
150	250	125	80	0,43
160	250	125	80	0,44
180	310	145	100	0,6
200	310	170	105	0,63
220	350	190	125	0,82
250	400	190	125	0,98
300	450	215	150	1,2

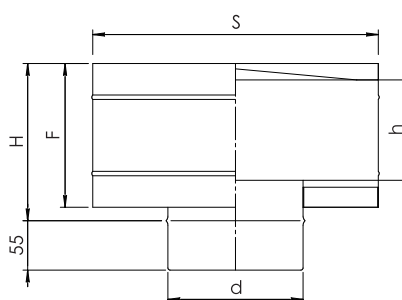


Выпускается и вариант зонта по дыму, подключение у которого имеет раструб "мама"

ЗОНТ С ВЕТРОЗАЩИТОЙ (F20XX)

Используется для предохранения одностенного дымохода от атмосферных осадков и порывов ветра, является завершающим элементом дымового канала

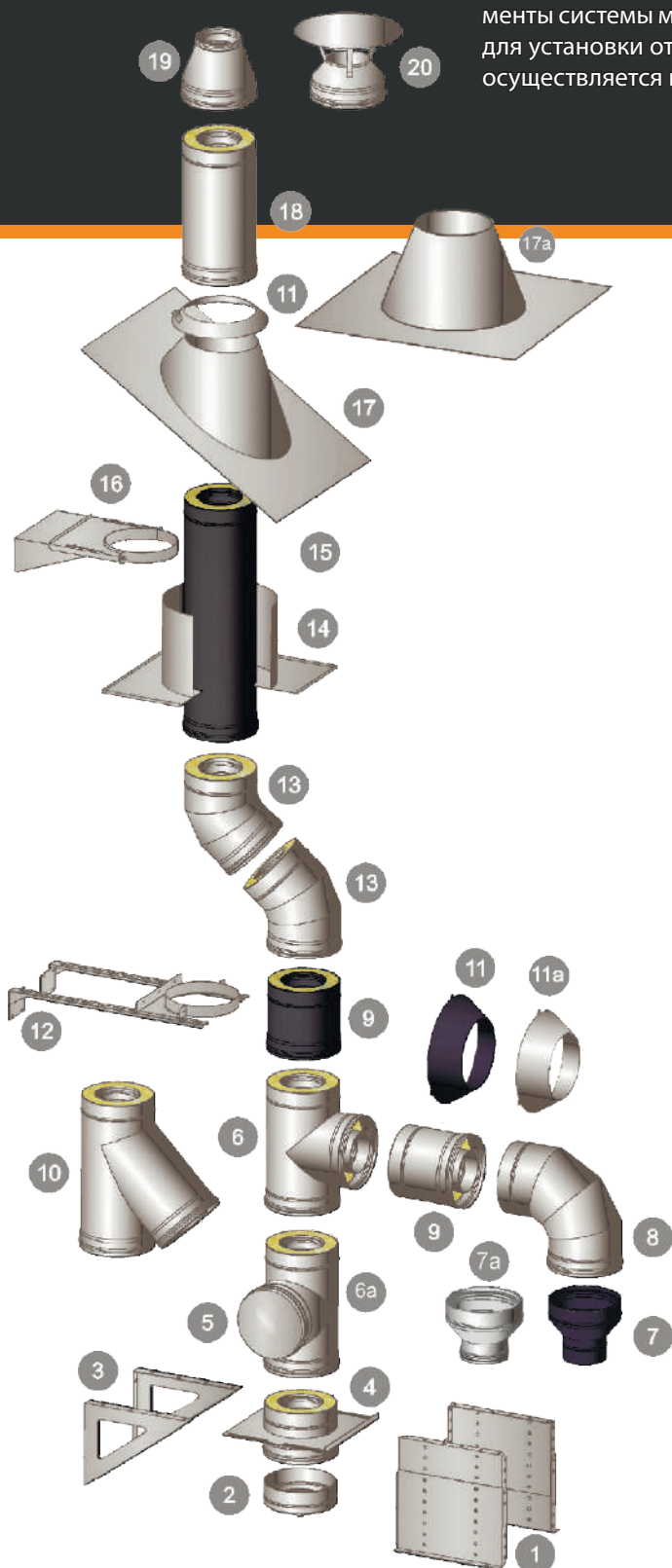
d	S	H	h	f	Масса 0,5
80	250	215	151	200	0,94
100	250	215	151	200	0,97
110	250	215	151	200	0,98
115	250	215	151	200	0,98
120	250	215	151	200	0,99
125	250	215	151	200	0,99
130	250	215	151	200	1,00
135	250	215	151	200	1,00
140	280	215	151	200	1,13
150	280	215	151	200	1,14
160	280	215	151	200	1,15
180	300	235	151	200	1,31
200	300	235	151	200	1,34
220	300	235	151	200	1,37
250	500	275	187	250	2,79
300	500	279	191	250	2,83



Выпускается и вариант зонта с ветрозащитой по дыму, подключение у которого имеет раструб "мама"

Двустенные дымоходы FERRUM

Двустенный дымоход или сэндвич представляет собой конструкцию, состоящую из двух труб разного диаметра (внешней и внутренней). Пространство между этими трубами заполнено теплоизоляционным негорючим материалом из базальтового волокна высокого качества. Такая конструкция способствует быстрому прогреву внутренней трубы. За короткий промежуток времени температура в дымоходе поднимается выше «точки росы», что помогает избежать образования конденсата. Ассортимент производимой продукции FERRUM включает в себя стандартный набор элементов, из которых можно составить дымоотводящий канал практически любого уровня сложности. Каждый элемент соединяется с другим по раструбной схеме. Элементы системы могут использоваться для наружного и внутреннего монтажа, а также для установки отдельно стоящих систем дымоотведения. Выпуск элементов FERRUM осуществляется в диапазоне диаметров от 80 до 300 мм.



1. Опора напольная
2. Конденсатоотвод для сэндвича
3. Консоль
4. Площадка монтажная
5. Заглушка для ревизии П
6. Сэндвич-тройник 90°
- 6а. Сэндвич-тройник (выполняющий роль ревизии)
7. Старт-сэндвич*
- 7а. Адаптер стартовый
8. Сэндвич-колено 90°
9. Сэндвич 0,25 м*
10. Сэндвич-тройник 135°
11. Юбка*
- 11а. Фланец
12. Штанга и стеновой хомут
13. Сэндвич-колено 135°
14. ППУ
15. Сэндвич 1,0 м*
16. Кронштейн раздвижной
17. Крышная разделка угловая
- 17а. Крышная разделка прямая
18. Сэндвич 0,5 м
19. Конус*
20. Оголовок*

* Возможно исполнение данных элементов диаметром 115/130/150 мм в черном цвете - серия HF-40P .

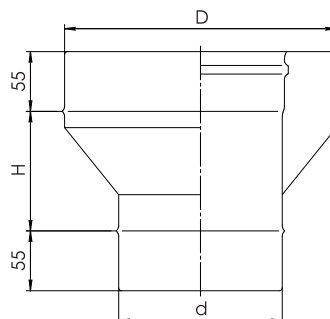
С помощью нашего универсального конструктора Вы сможете спроектировать Ваш дымоход онлайн на нашем сайте: feflues.ru/constructor



СТАРТ-СЭНДВИЧ (F37XX)

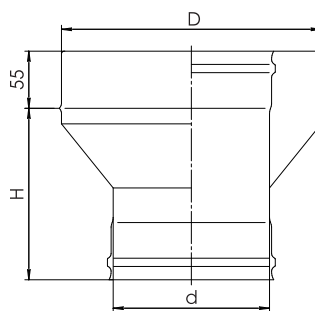
d	D	H	Масса 0,5x0,5	Масса 0,8x0,5
80	160	155	0,6	-
100	200	155	0,83	1,08
110	200	110	0,82	1,1
115	200	110	0,82	1,11
120	200	110	0,82	1,13
130	200	110	0,81	1,15
135	200	110	0,81	-
140	210	155	0,89	-
150	210	110	0,87	1,25
150	250	110	1,21	1,63
160	250	110	1,18	1,63
180	280	110	1,37	1,83
200	280	110	1,31	1,82
220	300	155	1,49	-
250	350	185	1,96	2,75
300	400	185	2,45	-

Используется для перехода с одностенных на двустенные системы дымоотведения


АДАПТЕР СТАРТОВЫЙ (F03XX)

d	D	H	Масса 0,5x0,5	Масса 0,8x0,5
80	160	155	0,6	-
100	200	155	0,83	1,08
110	200	110	0,82	1,1
115	200	110	0,82	1,11
120	200	110	0,82	1,13
130	200	110	0,81	1,15
135	200	110	0,81	-
140	210	155	0,89	-
150	210	110	0,87	1,25
150	250	110	1,21	1,63
160	250	110	1,18	1,63
180	280	110	1,37	1,83
200	280	110	1,31	1,82
220	300	155	1,49	-
250	350	185	1,96	2,75
300	400	185	2,45	-

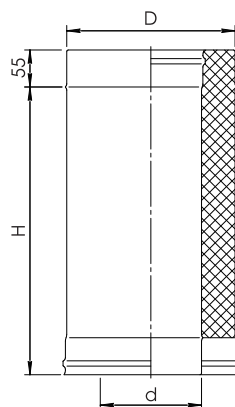
Используется для перехода с одностенных на двустенные системы дымоотведения



СЭНДВИЧ 0,25 м (F38XX)

d	D	H	Масса 0,5x0,5	Масса 0,8x0,5
80	160	190	1,13	-
100	200	190	1,5	-
110	200	190	1,49	1,7
115	200	190	1,49	1,71
120	200	190	1,48	1,71
130	200	190	1,46	1,71
135	200	190	1,46	-
140	210	190	1,57	-
150	210	190	1,55	1,83
150	250	190	2,01	2,29
160	250	190	1,98	2,28
180	280	190	2,31	2,65
200	280	190	2,23	2,61
220	300	190	2,41	-
250	350	190	3	3,48
300	400	190	3,51	-

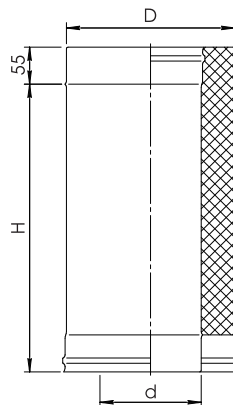
Предназначен для отвода дыма и газов на прямых участках



СЭНДВИЧ 0,5 м (F39XX)

d	D	H	Масса 0,5x0,5	Масса 0,8x0,5
80	160	440	2,36	-
100	200	440	3,16	-
110	200	440	3,12	3,54
115	200	440	3,12	3,56
120	200	440	3,09	3,55
130	200	440	3,04	3,54
135	200	440	3,04	-
140	210	440	3,27	-
150	210	440	3,21	3,77
150	250	440	4,23	4,79
160	250	440	4,15	4,75
180	280	440	4,86	5,54
200	280	440	4,66	5,42
220	300	440	5,03	-
250	350	440	6,31	7,27
300	400	440	7,38	-

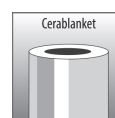
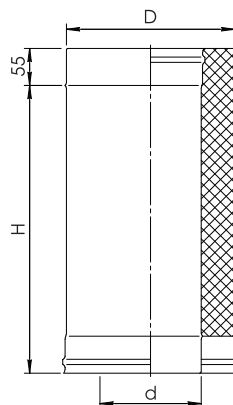
Предназначен для отвода дыма и газов на прямых участках



СЭНДВИЧ 1,0 м (F40XX)

d	D	H	Масса 0,5x0,5	Масса 0,8x0,5
80	160	940	4,82	-
100	200	940	6,47	-
110	200	940	6,39	7,23
115	200	940	6,37	7,25
120	200	940	6,32	7,24
130	200	940	6,2	7,2
135	200	940	6,2	-
140	210	940	6,66	-
150	210	940	6,54	7,66
150	250	940	8,67	9,79
160	250	940	8,5	9,7
180	280	940	9,96	11,32
200	280	940	9,52	11,04
220	300	940	10,28	-
250	350	940	12,93	14,85
300	400	940	15,13	-

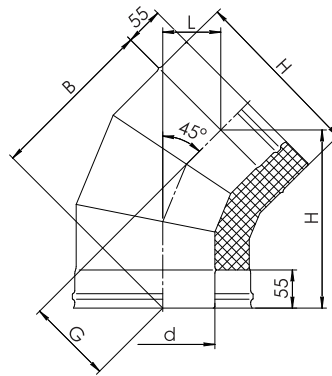
Предназначен для отвода дыма и газов на прямых участках



СЭНДВИЧ-КОЛЕНО 135° (F41XX)

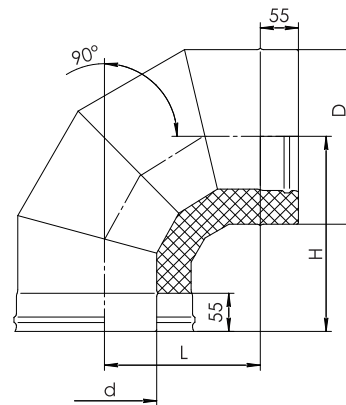
d	D	H	L	G	B	Масса 0,5x0,5	Масса 0,8x0,5
80	160	182	53	92	166	1,19	-
100	200	214	66	105	197	1,8	2,2
110	200	214	66	105	197	1,8	2,23
115	200	214	66	105	197	1,8	2,24
120	200	214	66	105	197	1,8	2,24
130	200	214	66	105	197	1,77	2,28
135	200	214	66	105	197	1,77	-
140	210	233	74	113	217	2,03	-
150	210	233	74	113	217	2	2,64
150	250	233	74	113	217	2,61	3,26
160	250	233	74	113	217	2,57	3,26
180	280	242	77	116	226	3,09	3,88
200	280	242	77	116	226	3	3,85
220	300	242	77	116	226	3,27	-
250	350	267	88	127	250	4,4	5,55
300	400	284	95	134	268	5,41	-

Используется для изменения направления дымового канала


СЭНДВИЧ-КОЛЕНО 90° (F42XX)

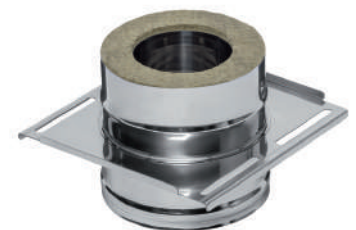
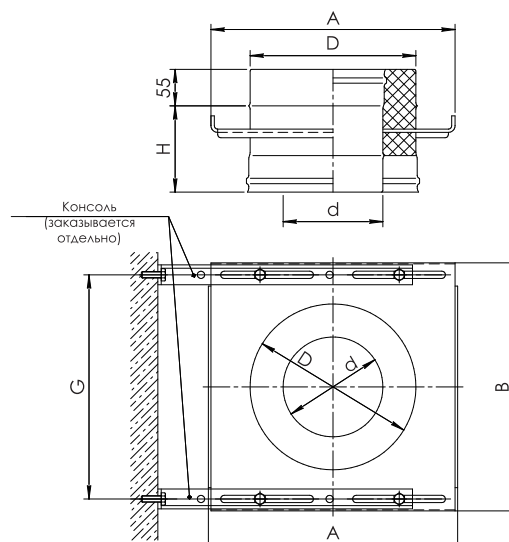
d	D	H	L	Масса 0,5x0,5	Масса 0,8x0,5
80	160	215	160	1,79	-
100	200	225	180	2,62	3,18
110	200	225	180	2,59	3,19
115	200	225	180	2,56	3,2
120	200	225	180	2,52	3,21
130	200	225	180	2,48	3,25
135	200	225	180	2,48	-
140	210	274	219	3,1	-
150	210	274	219	3,01	5,05
150	250	275	220	4,08	5,02
160	250	275	220	3,99	6,45
180	280	306	251	5,21	6,34
200	280	306	251	4,97	5,95
220	300	307	251	5,37	-
250	350	307	252	6,79	8,5
300	400	344	291	8,8	-

Используется для изменения направления дымового канала


ПЛОЩАДКА МОНТАЖНАЯ*(F32XX)

d	D	H	A	B	G	Масса
80	160	108	227	257	220	1,43
100	200	108	287	287	250	1,91
110	200	108	287	287	250	1,90
115	200	108	287	287	250	1,90
120	200	108	287	287	250	1,90
130	200	108	287	287	250	1,87
135	200	108	287	287	250	1,87
140	210	108	277	307	270	1,98
150	210	108	277	307	270	1,97
150	250	108	327	357	320	2,58
160	250	108	327	357	320	2,55
180	280	108	371	407	370	3,13
200	280	108	371	407	370	3,05
220	300	108	371	407	370	3,11
250	350	108	423	457	420	4,51
300	400	108	473	507	470	5,27

Предназначена для распределения вертикальной нагрузки на опорную конструкцию.

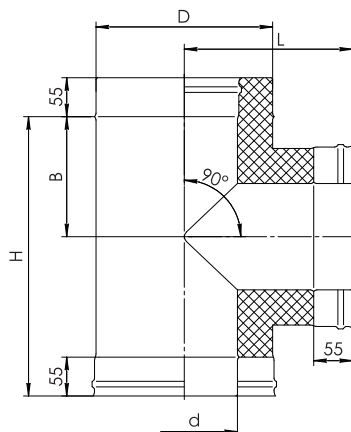


*В зависимости от способа установки, может использоваться с консолью или с опорой напольной

СЭНДВИЧ-ТРОЙНИК 90° (F44XX)

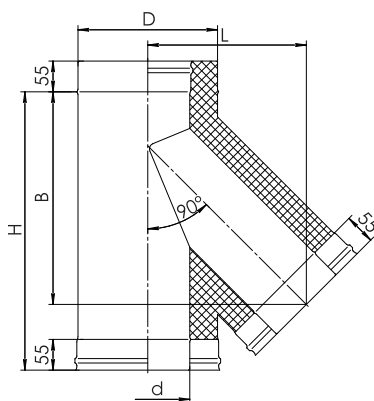
Предназначен для изменения направления дымового канала на угол 90°, используется в качестве очистного элемента, облегчает обслуживание дымохода

d	D	L	H	B	Масса 0,5x0,5	Масса 0,8x0,5
80	160	175	303	125	2,12	-
100	200	194	343	145	3,16	3,57
110	200	194	343	145	3,12	3,56
115	200	194	343	145	3,1	3,56
120	200	194	343	145	3,08	3,55
130	200	194	343	145	3,02	3,53
135	200	194	343	145	2,99	-
140	210	200	343	145	3,2	-
150	210	200	343	145	3,12	3,7
150	250	220	393	170	4,64	5,29
160	250	220	393	170	4,54	5,23
180	280	235	423	185	5,62	6,45
200	280	235	423	185	5,34	6,24
220	300	248	443	195	6	-
250	350	273	493	220	8,23	9,5
300	400	298	543	245	10,34	-


СЭНДВИЧ-ТРОЙНИК 135° (F43XX)

Предназначен для изменения направления дымового канала на угол 45°, используется в качестве очистного элемента, облегчает обслуживание дымохода

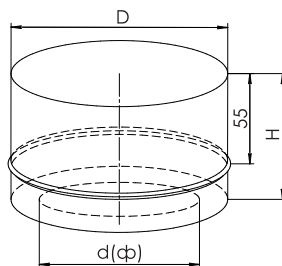
d	D	L	H	B	Масса 0,5x0,5	Масса 0,8x0,5
80	160	228	445	343	3,01	-
100	200	233	445	344	3,48	-
110	200	233	445	344	3,46	4,05
115	200	233	445	344	3,44	4,06
120	200	233	445	344	3,42	4,06
130	200	233	445	344	3,37	4,06
135	200	233	445	344	3,36	-
140	210	277	545	424	4,54	-
150	210	277	545	424	4,47	5,42
150	250	277	545	424	6,14	7,10
160	250	277	545	424	6,05	7,06
180	280	348	695	545	9,13	10,57
200	280	348	695	545	8,79	10,36
220	300	348	695	545	9,43	-
250	350	419	845	665	15,52	17,32
300	400	419	845	665	16,02	-



ЗАГЛУШКА С ОТВЕРСТИЕМ (F14XX)

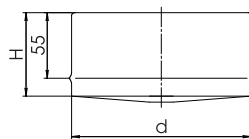
Закрывает пространство между внутренней и наружной трубой, заполненное утеплителем

d	D	d(φ)	H	Масса 0,5
80	160	90	80	0,2
100	200	110	80	0,27
110	200	120	80	0,26
115	200	125	80	0,26
120	200	130	80	0,25
130	200	140	80	0,25
140	210	150	80	0,26
150	210	160	80	0,25
150	250	160	80	0,34
160	250	170	80	0,33
180	280	190	80	0,39
200	280	210	80	0,36
220	300	230	80	0,39
250	350	260	80	0,53
300	400	310	80	0,61


ЗАГЛУШКА ДЛЯ РЕВИЗИИ П (F13XX)

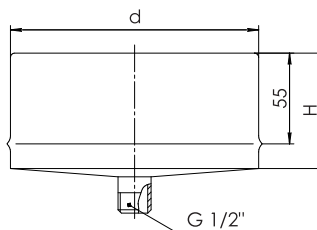
Используется для организации обслуживания дымохода

d	H	Масса 0,5
80	80	0,09
100	80	0,12
110	80	0,14
115	80	0,14
120	80	0,15
125	80	0,16
130	80	0,17
135	80	0,18
140	80	0,19
150	80	0,2
160	80	0,22
180	80	0,26
200	80	0,3
210	80	0,33
220	80	0,35
250	80	0,42
280	80	0,49
300	80	0,55


КОНДЕНСАТОТВОД ДЛЯ СЭНДВИЧА (F15XX)

Используется для отвода конденсата

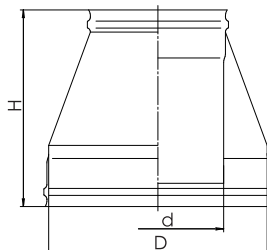
d	H	Масса 0,5
160	80	0,24
197	80	0,32
210	80	0,35
250	80	0,44
280	80	0,51
300	80	0,57
350	80	0,73
400	80	0,89



КОНУС (F26XX)

Используется в качестве завершающего элемента дымохода

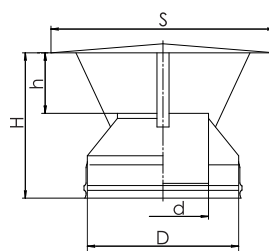
d	D	H	Масса 0,5
80	160	215	0,52
100	200	215	0,65
110	200	215	0,68
115	200	215	0,70
120	200	215	0,71
130	200	215	0,74
135	200	215	0,77
140	210	215	0,79
150	210	215	0,86
150	250	215	0,90
160	250	215	0,97
180	280	215	1,05
200	280	215	1,10
220	300	230	1,19
250	350	230	1,38
300	400	230	1,63



ОГОЛОВОК (F31XX)

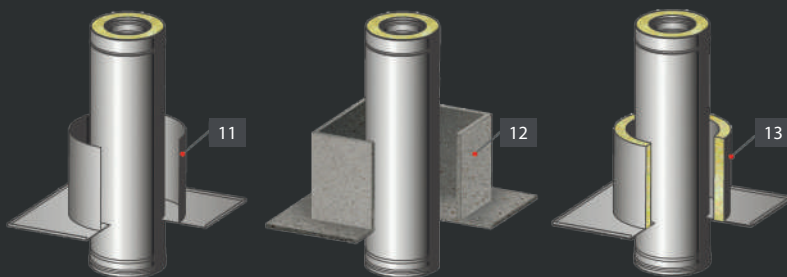
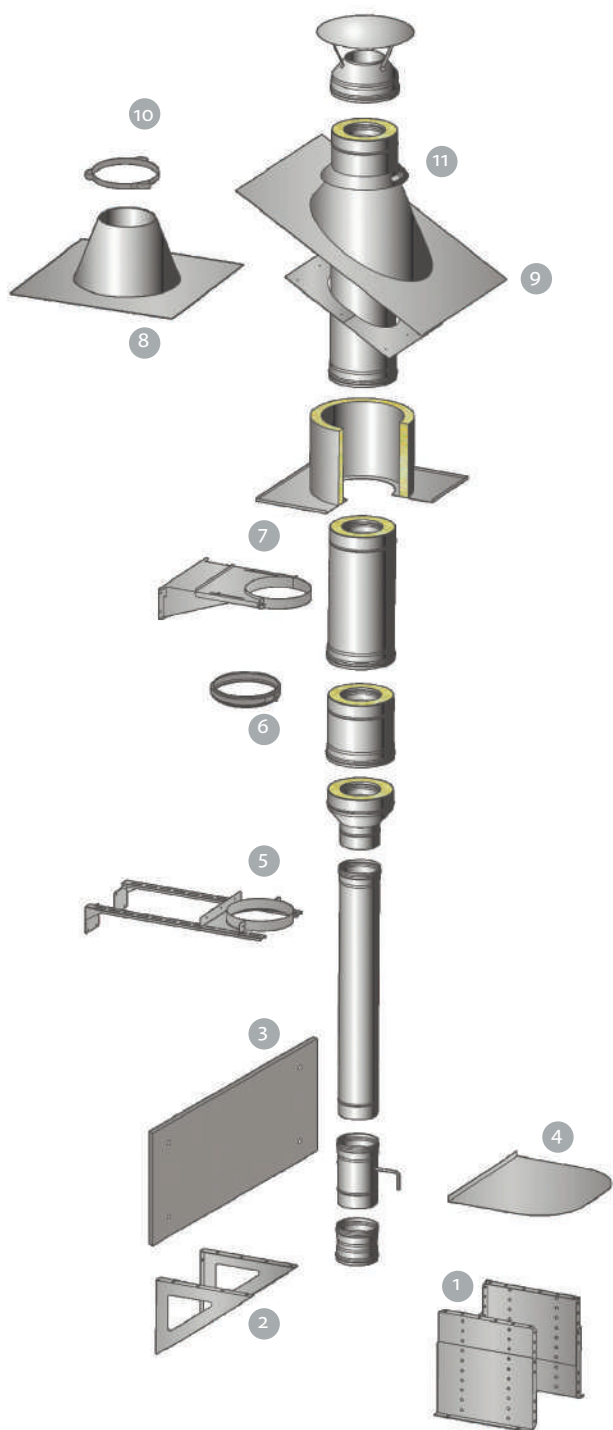
Используется для предохранения двустенных дымоходов от атмосферных осадков, является завершающим элементом дымового канала

d	D	S	H	h	Масса 0,5
80	160	300	212	80	0,61
100	200	300	220	80	0,70
110	200	300	217	80	0,70
115	200	300	215	80	0,70
120	200	300	210	80	0,70
130	200	300	205	80	0,70
135	200	300	205	80	0,70
140	210	300	205	80	0,70
150	210	300	200	80	0,70
150	250	370	230	90	0,90
160	250	370	220	90	0,90
180	280	400	230	100	1,24
200	280	400	230	100	1,20
220	300	400	215	120	1,27
250	350	500	225	125	1,75
300	400	550	230	150	1,95



Монтажные элементы FERRUM

Имея в своем распоряжении современное высокотехнологичное оборудование и собственную конструкторскую лабораторию, мы производим максимально широкий ассортимент комплектующих к системам дымоотведения FERRUM. Такое разнообразие изделий дает возможность нашей продукции соответствовать всем предъявляемым потребителями требованиям, а также помогает реализовать любую задачу, связанную с монтажом дымохода любой, даже самой сложной конфигурации.



1. Опора напольная.
2. Консоль.
3. Экран.
4. Притопочный лист.
5. Штанга и стеновой хомут.
6. Хомут обжимной.
7. Кронштейн раздвижной.
8. Крышная разделка прямая.
9. Крышная разделка угловая.
10. Хомут обжимной под растяжку.
11. ППУ.
12. ППУ- Н.
13. ППУ термо.

С помощью нашего универсального конструктора Вы сможете спроектировать Ваш дымоход онлайн на нашем сайте:
feflues.ru/constructor



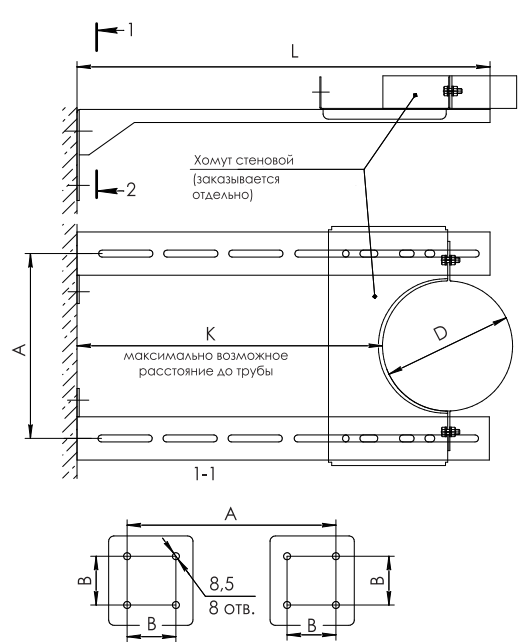
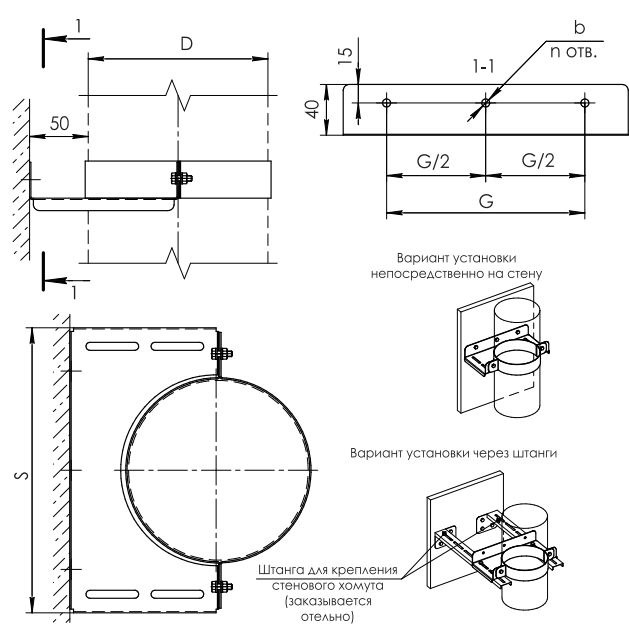
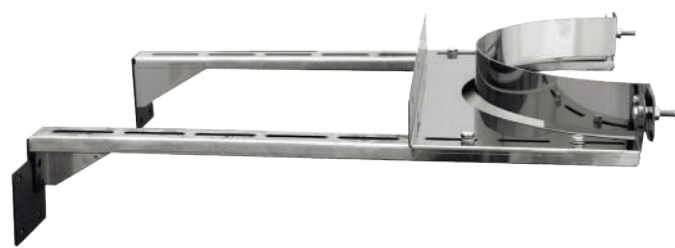
ШТАНГА (F58XX) И ХОМУТ СТЕНОВОЙ (F57XX)

Используется для крепления дымохода в вертикальной плоскости и придания статической устойчивости дымоходу

Штанга (комплект из 2 шт.)				
Размер	Ш-250	Ш-50	Ш-750	Ш-1000
L	250	500	750	1000
B	45	45	70	70
Масса	0,36	0,84	1,7	2,13

Параметры для различных стеновых хомутов					
Хомут	A	К для Ш-250	К для Ш-500	К для Ш-750	К для Ш-1000
80	130	225	475	725	975
100	150	220	470	720	970
110	160	215	465	715	965
115	165	215	465	715	965
120	170	215	465	715	965
125	175	210	460	710	960
130	180	210	460	710	960
135	185	210	460	710	960
140	190	210	460	710	960
150	200	205	455	705	955
160	210	200	450	700	950
180	230	195	445	695	945
200	250	180	430	680	930
210	260	175	425	675	925
220	270	170	420	670	920
250	300	155	405	655	905
280	330	140	390	640	890
300	350	130	380	630	880
350	400	105	355	605	855
400	450	80	330	580	830

Хомут стеновой					
d	S	G	n	b	Масса
80	180	65	2	9	0,31
100	200	85	2	9	0,35
110	210	95	2	9	0,37
115	215	100	2	9	0,39
120	220	105	2	9	0,4
125	225	110	2	9	0,41
130	230	115	2	9	0,42
135	235	120	2	9	0,43
140	240	125	2	9	0,44
150	250	135	2	9	0,46
160	260	145	2	9	0,49
180	280	165	2	9	0,53
200	300	185	2	9	0,58
210	310	195	2	9	0,6
220	320	205	2	9	0,63
250	350	236	3	9	0,7
280	380	266	3	9	0,78
300	400	286	3	9	0,84
350	450	336	3	9	0,97
400	500	386	3	9	1,11

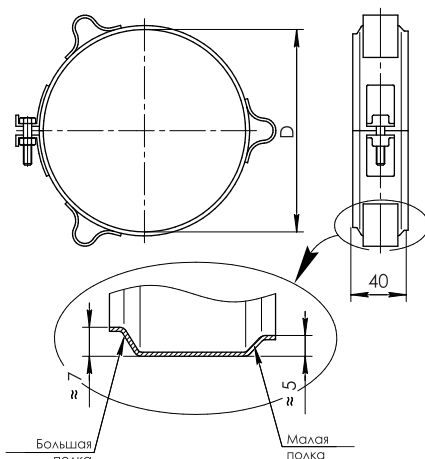


ХОМУТ ОБЖИМНОЙ ПОД РАСТЯЖКУ (F50XX)

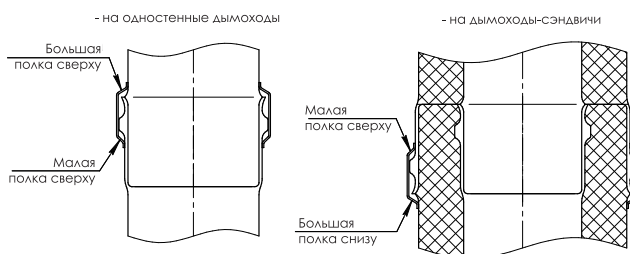
Используется для фиксации дымохода при высоте более 1,5м

d	Масса 0,5
80	0,05
100	0,06
110	0,06
115	0,06
120	0,07
125	0,07
130	0,07
135	0,07
140	0,07
150	0,08
160	0,08
180	0,09
197*-200**	0,10
210	0,10
220	0,11
250	0,12
280	0,13
300	0,13
350	0,15
400	0,17

*197 для сэндвич дымоходов
 **200 для одностенных дымоходов



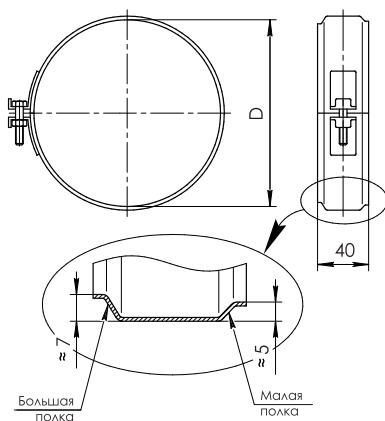
Правило установки разнополольных хомутов шириной 40 мм:


ХОМУТ ОБЖИМНОЙ (F49XX)

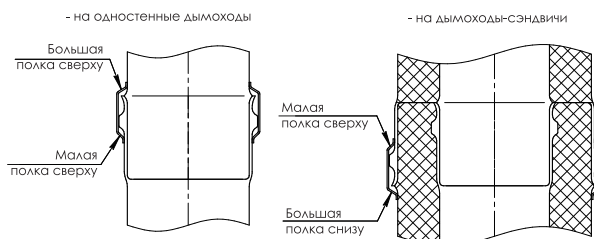
Предназначен для крепления элементов дымохода между собой, используется для улучшения герметизации на стыках дымоходов

d	Масса 0,5
80	0,05
100	0,06
110	0,06
115	0,06
120	0,07
125	0,07
130	0,07
135	0,07
140	0,07
150	0,08
160	0,08
180	0,09
197*-200**	0,1
210	0,1
220	0,11
250	0,12
280	0,13
300	0,13
350	0,15
400	0,17

*197 для сэндвич дымоходов
 **200 для одностенных дымоходов



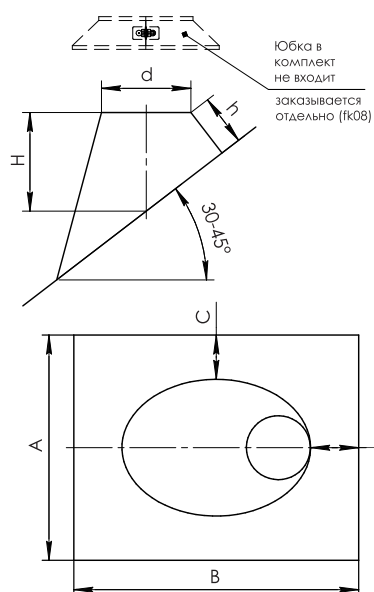
Правило установки разнополольных хомутов шириной 40 мм:



КРЫШНАЯ РАЗДЕЛКА УГЛОВАЯ (F29XX)

D	d	H	h	A	B	c	Масса 0,5 мм
160	170	216	120	500	630	100	1,69
200	210	232	120	550	690	100	2,03
210	220	236	120	570	710	100	2,15
250	260	251	120	615	770	100	2,51
280	290	263	120	660	820	100	2,84
300	310	270	120	680	850	100	3,03
350	360	327	150	870	1070	150	4,72
400	410	346	150	940	1150	150	5,45

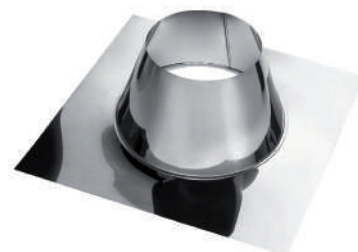
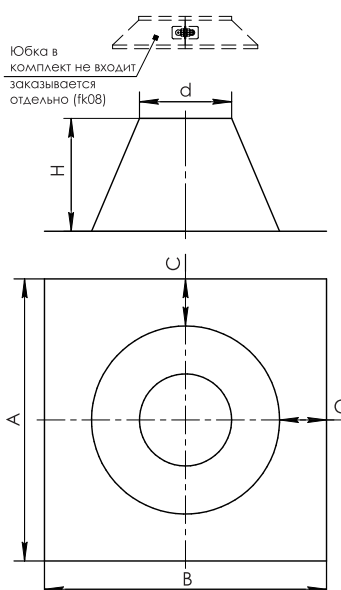
Используется для прохода дымохода через крышу здания



КРЫШНАЯ РАЗДЕЛКА ПРЯМАЯ (F28XX)

D	d	H	A	c	Масса 0,5 мм
160	170	174	480	100	1,26
200	210	183	520	100	1,47
210	220	186	540	100	1,57
250	260	195	580	100	1,8
280	290	203	620	100	2,03
300	310	207	640	100	2,15
350	360	251	820	150	3,41
400	410	263	880	150	3,89

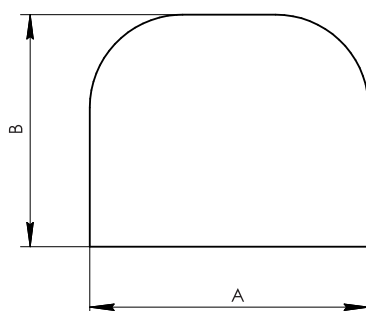
Используется для прохода дымохода через крышу здания



ПРИТОПОЧНЫЙ ЛИСТ (F36XX)

A	600	600	1000	1000
B	400	500	500	600
Масса	0,89	1,13	1,93	2,33

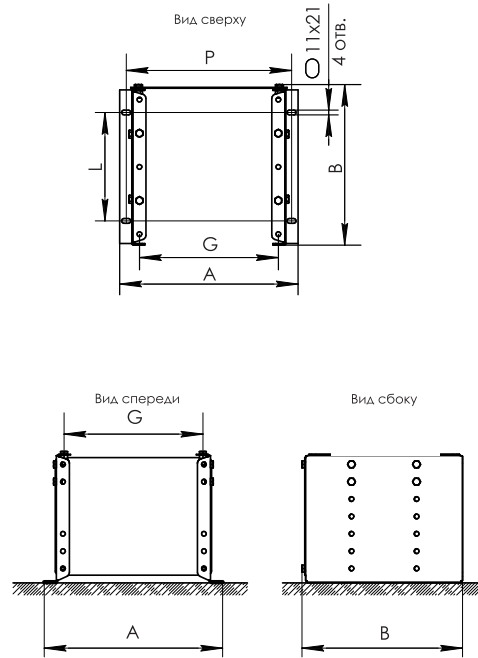
Используется в качестве декоративного элемента, повышает пожаробезопасность. Комплектуется защитной пленкой



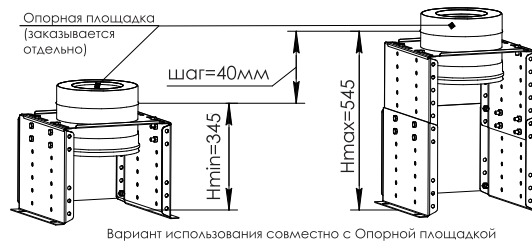
ОПОРА НАПОЛЬНАЯ* (F54XX)

Предназначена для принятия нагрузки от дымохода

Сэндвич		A	B	P	L	G	Масса 2,0 мм
d	D						
80	160	310	240	280	120	220	6,38
100	200	340	300	310	180	250	7,80
110	200	340	300	310	180	250	7,80
115	200	340	300	310	180	250	7,80
120	200	340	300	310	180	250	7,80
130	200	340	300	310	180	250	7,80
135	200	340	300	310	180	250	7,80
140	210	360	300	330	180	270	7,80
150	210	360	300	330	180	270	7,80
150	250	410	370	380	250	320	9,45
160	250	410	370	380	250	320	9,45
200	280	460	420	430	300	370	10,67
220	300	460	420	430	300	370	10,67
250	350	510	470	530	300	420	11,90
300	400	560	520	530	300	470	13,12



*Крепеж опоры в комплекте.
Крепеж к фундаменту и опорная площадка в комплект не входят.



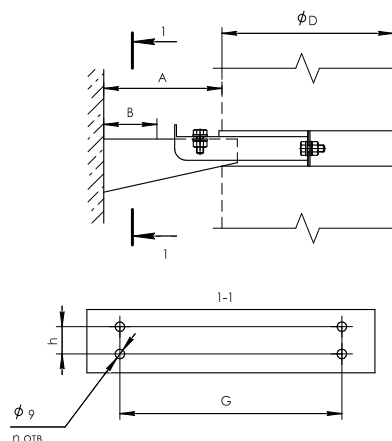
Вариант использования совместно с Опорной площадкой



КРОНШТЕЙН РАЗДВИЖНОЙ (F27XX)

Используется для крепления дымохода в вертикальной плоскости

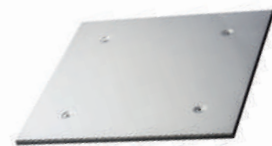
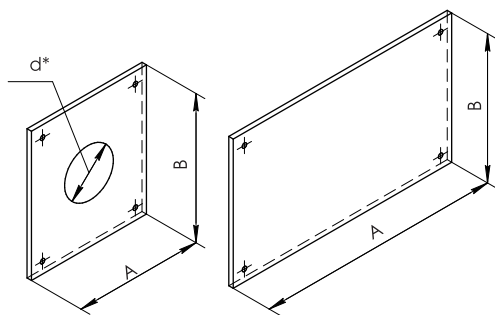
d	A	B	h	G	п (кол. отв.)	Масса
80	100	60	-	64	2	0,46
100	100	60	-	84	2	0,52
110	100	60	-	94	2	0,55
115	100	60	-	99	2	0,56
120	100	55	-	104	2	0,58
125	100	55	-	109	2	0,6
130	100	55	-	114	2	0,61
135	100	50	-	114	2	0,62
140	100	50	-	124	2	0,64
150	100	50	-	134	2	0,66
160	100	50	-	144	2	0,7
180	100	45	-	164	2	0,75
200	150	75	28	184	4	1,1
210	150	70	31	194	4	1,15
220	150	70	31	204	4	1,18
250	200	100	44	234	4	1,52
280	200	100	44	266	4	1,65
300	300	160	94	296	4	2,69



ЭКРАН ЗАЩИТНЫЙ (F53XX)

Используется в качестве декоративного элемента, повышает пожаробезопасность. Комплектуется защитной пленкой

Отв.	+		-			
A	480	580	480	580	980	980
B	480	580	480	580	580	980
d	80,100,110, 115,120,125, 130,135,140, 150,160,180, 200,210,220, 250,280,300	200,210, 250,280, 350	-	-	-	-
Масса	1	1,5	1	1,5	2,4	4



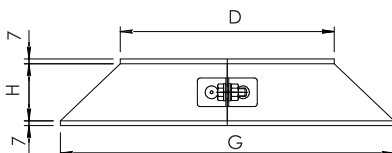
* - в таблице указаны диаметры труб и сэндвичей, для которых может применяться экран. Фактический диаметр отверстия в экране на 10 мм больше: $d = \varnothing$ (трубы или сэндвича) + 10 мм



ЮБКА (F30XX)

Защищает конструкцию дымохода от попадания атмосферных осадков

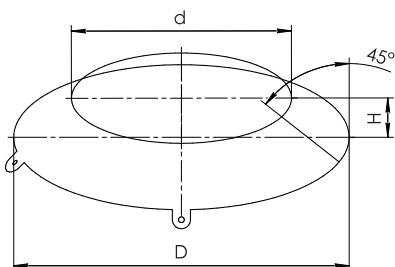
d	H	G	Масса 0,5
80	40	160	0,09
100	40	180	0,11
110	40	190	0,12
115	40	195	0,12
120	40	200	0,12
125	40	205	0,13
130	45	220	0,15
135	45	225	0,16
140	45	230	0,16
150	45	240	0,17
160	45	250	0,18
180	50	280	0,23
200	50	300	0,25
210	50	320	0,28
220	50	330	0,3
250	60	370	0,36
280	65	410	0,43
300	65	430	0,45
350	70	490	0,57
400	75	550	0,68



ФЛАНЕЦ (F48XX)

Декоративный элемент. Скрывает неровности в отверстии стены

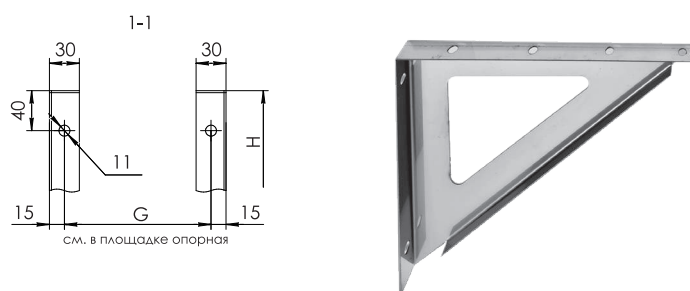
d	H	Масса 0,5
80-100	50	0,14
100-110	50	0,16
115-120	50	0,17
125-130	50	0,18
135-140	50	0,19
145-150	50	0,2
160-180	50	0,22
200-210	64	0,34
250-280	83	0,58
280-300	83	0,63
330-350	83	0,71
400	100	0,93



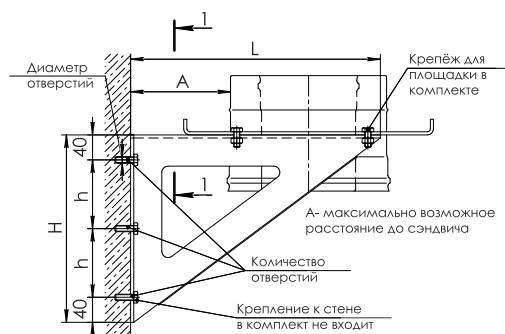
КОНСОЛЬ (F25XX)

Номер	L	H	h	Кол-во отверстий	Масса	Несущая способность, кг
K1	280	200	120	2	0,94	150
K2	330	250	170	2	1,19	150
K3	400	300	220	2	1,64	150
K4	500	370	289	2	2,11	200
K5	600	440	180	3	3,45	200
K6	700	510	215	3	4,55	200
K7	950	680	300	3	8,70	200
K8	1300	980	450	3	15,24	200

Используется для создания опоры для дымохода, способна выдерживать большие нагрузки

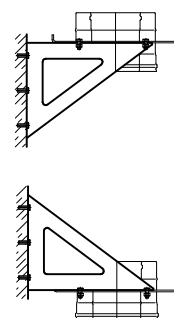


Максимально возможное расстояние до трубы (площадка одностенная)								
Труба	K1 (280)	K2 (330)	K3 (400)	K4 (500)	K5 (600)	K6 (700)	K7 (950)	K8 (1300)
80	205	255	325	425	525	625	875	1225
100	195	245	315	415	515	615	865	1215
110	190	240	310	410	510	610	860	1210
115	190	240	310	410	510	610	860	1210
120	185	235	305	405	505	605	855	1205
130	180	230	300	400	500	600	850	1200
135	180	230	300	400	500	600	850	1200
140	175	225	295	395	495	595	855	1195
150	170	220	290	390	490	590	840	1190
160	165	215	285	385	485	585	835	1185
180	155	205	275	375	475	575	825	1175
200	145	195	265	365	465	565	815	1165
220	135	185	255	355	455	555	805	1155
250	120	170	240	340	440	540	790	1140
280	105	155	225	325	425	525	775	1125
300	90	140	210	310	410	510	760	1110



Варианты установки консоли:

Максимально возможное расстояние до сэндвича (площадка двустенная)								
Сэндвич	K1 (280)	K2 (330)	K3 (400)	K4 (500)	K5 (600)	K6 (700)	K7 (950)	K8 (1300)
80x160	155	205	275	375	475	575	825	1175
100x200	135	185	255	355	455	555	805	1155
110x200	135	185	255	355	455	555	805	1155
115x200	135	185	255	355	455	555	805	1155
120x200	135	185	255	355	455	555	805	1155
130x200	135	185	255	355	455	555	805	1155
135x200	135	185	255	355	455	555	805	1155
140x210	130	180	250	350	450	550	800	1150
150x210	130	180	250	350	450	550	800	1150
150x250	110	160	230	330	430	530	780	1130
160x250	110	160	230	330	430	530	780	1130
180x280	95	145	215	315	415	515	765	1115
200x280	95	145	215	315	415	515	765	1115
220x300	85	135	205	305	405	505	755	1105
250x350	55	105	175	275	375	475	725	1075
300x400	-	80	150	250	350	450	700	1050



* площадка монтажная в комплект не входит



Потолочно-проходные узлы

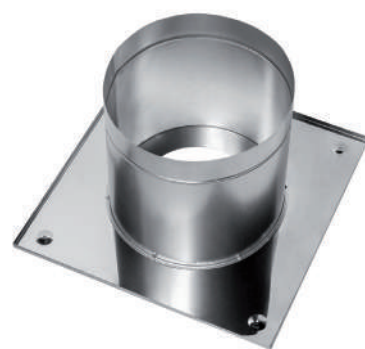
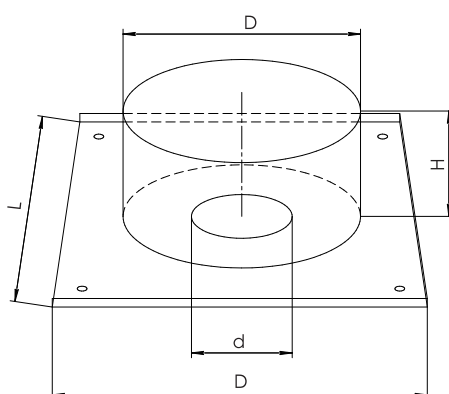
Потолочно-проходные узлы предназначены для прохода дымохода через стеновые и потолочные перекрытия. По правилам противопожарной безопасности между стенами, потолком дома и трубой дымохода должен быть воздушный зазор, так как в процессе эксплуатации температура внешнего контура дымохода значительно увеличивается, и предметы, находящиеся в непосредственной близости от дымохода, будут нагреваться.

ППУ изготавливается из нержавеющей стали толщиной не менее 0,5 мм. По форме может быть круглым либо квадратным. Существует также разборный ППУ. Он имеет компактные размеры и легко собирается. ППУ является необходимым элементом дымохода и обеспечивает защиту от перегрева и возгорания легковоспламеняющихся конструкций.

ПОТОЛОЧНО-ПРОХОДНОЙ УЗЕЛ (F33XX)

Предназначен для прохода дымохода через стеновые и потолочные перекрытия. Максимальная допустимая t 200°C

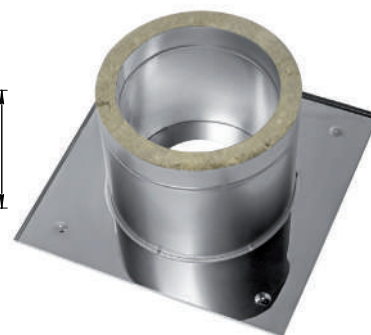
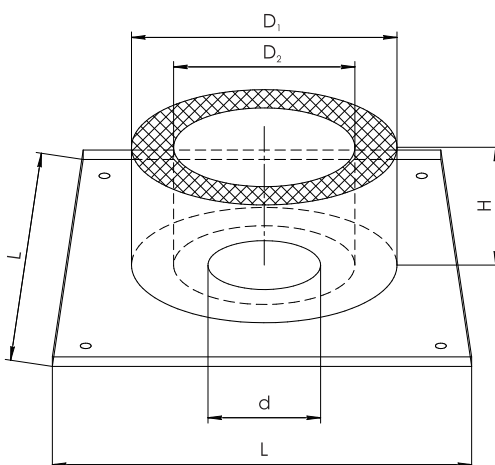
d	D	L	H	Масса 0,5
90	310	480	290	2,15
110	310	480	290	2,14
120	310	480	290	2,13
125	310	480	290	2,13
130	310	480	290	2,12
140	310	480	290	2,12
145	310	480	290	2,11
150	310	480	290	2,1
160	310	480	290	2,1
170	310	480	290	2,09
190	310	480	290	2,07
210	310	580	290	2,04
220	395	580	290	2,79
230	395	580	290	2,77
260	395	580	290	2,73
290	395	580	290	2,68
310	395	580	290	2,64



ППУ ТЕРМО (F34XX)

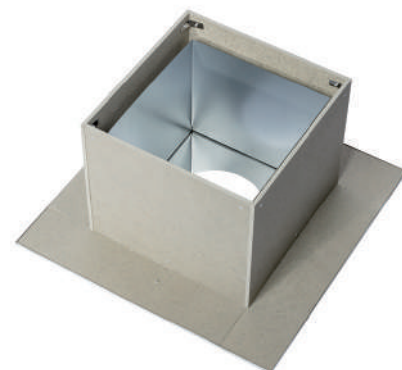
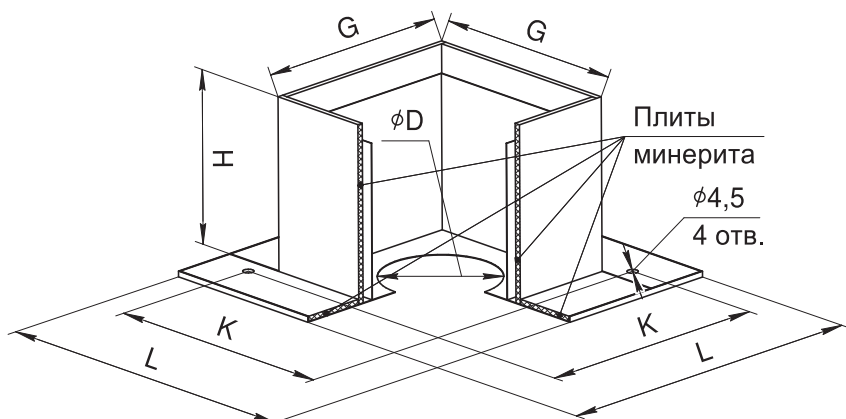
Предназначен для прохода дымохода через стеновые и потолочные перекрытия, имеет дополнительную изоляцию и пожаробезопасность. Максимальная допустимая t 450°C

d	D1	D2	L	H	Масса 0,5
90	310	160	480	290	4,69
110	310	160	480	290	4,68
120	310	160	480	290	4,67
125	310	160	480	290	4,67
130	310	160	480	290	4,66
140	310	160	480	290	4,66
145	310	160	480	290	4,65
150	310	160	480	290	4,65
160	310	195	480	290	4,43
170	310	195	480	290	4,42
190	310	195	480	290	4,4
210	395	310	580	290	5,62
220	395	310	580	290	5,6
230	395	310	580	290	5,58
260	395	310	580	290	5,54
290	395	310	580	290	5,49
310	395	310	580	290	5,45
360	475	395	580	290	7,49



ППУ-Н С МИНЕРИТОМ (F35XX)

Предназначен для прохода дымохода через стеновые и потолочные перекрытия, имеет дополнительную изоляцию в виде короба из негорючего материала (минерита). Максимальная допустимая t 600°C

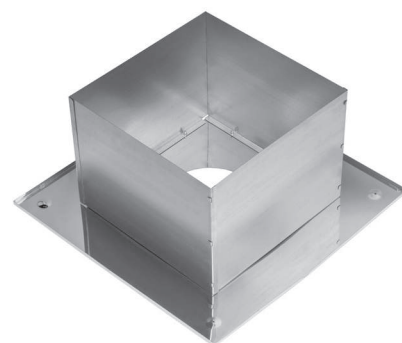
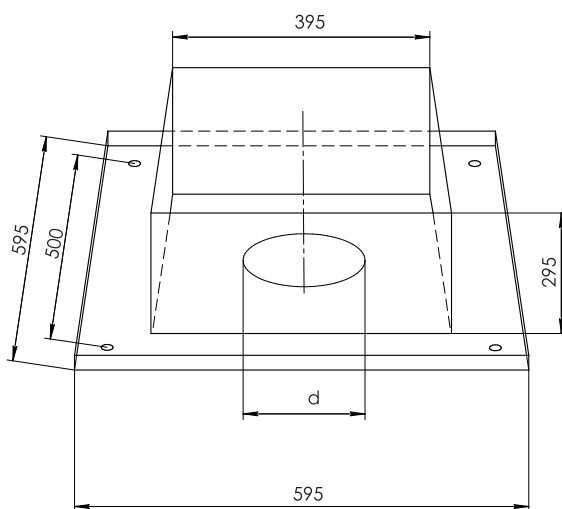


Труба или сэндвич, d	200	210	220	230	250	280
D	210	220	230	240	260	290
L	580	580	580	680	680	680
G	370	370	370	450	450	450
H	305	305	305	305	305	310
K	530	530	530	540	540	400
Масса	12,1	12,1	12,1	15,6	15,6	15,6


ППУ СОСТАВНОЙ (F56XX)

Предназначен для прохода дымохода через стеновые и потолочные перекрытия. Имеет компактные размеры в силу разборной конструкции. Точность производства обеспечивает простую и быструю сборку

Труба или сэндвич	d	Масса 0,5
80	90	3,47
100	110	3,47
110	120	3,47
115	125	3,47
120	130	3,47
125	135	3,47
130	140	3,47
135	145	3,47
140	150	3,47
150	160	3,47
160	170	3,47
180	190	3,47
200	210	3,47
210	220	3,47
220	230	3,47
250	260	3,47
280	290	3,47
300	310	3,47



Баки для воды

Производственная компания «Ferrum», помимо элементов дымоходов, выпускает баки для воды из нержавеющей стали. По своему назначению баки бывают накопительные и для нагрева воды. Накопительные баки могут использоваться просто как емкость для воды либо как бак в системе водяного отопления жилых или производственных помещений.

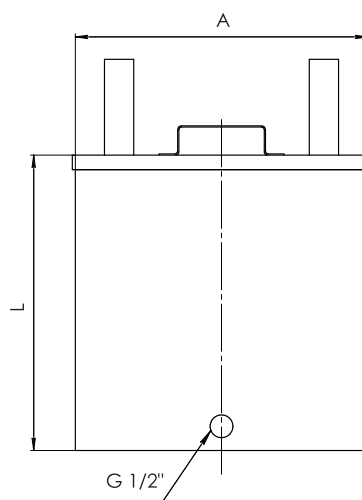
Водонагреватели служат для подогрева воды до 100°C. Они устанавливаются непосредственно на печь или встраиваются в дымоход как можно ближе к печи.

Баки изготавливаются из стали марки AISI 201 (1,0 мм). Наиболее распространенными модификациями баков являются эллиптические, круглые и баки на трубе*.

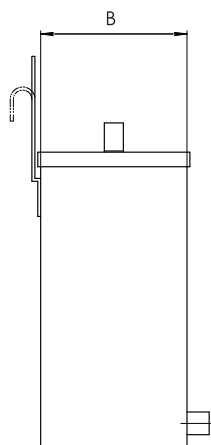
НАКОПИТЕЛЬНЫЕ БАКИ ДЛЯ ДУША, ТЕПЛООБМЕННИКА, ПЕЧИ

БАК НАВЕСНОЙ ДЛЯ ПЕЧИ

Объём	L	A	B	Масса (Комфорт) AISI 201
40 л	490	416	180	6,25
60 л	490	500	230	8



Используется как емкость для воды

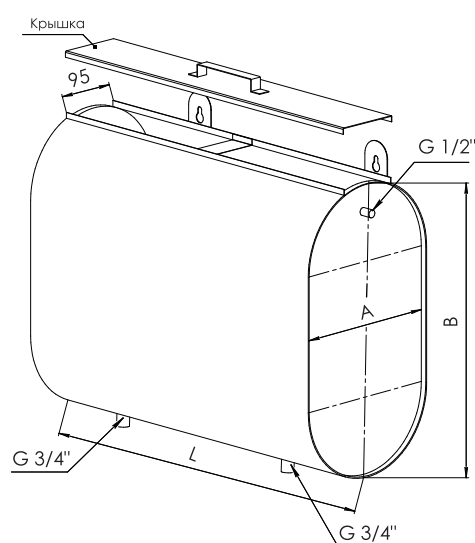


*Уважаемый покупатель! В связи с постоянной работой по совершенствованию изделий в конструкцию могут быть внесены изменения, не отраженные в настоящем издании

БАК ДЛЯ ТЕПЛООБМЕННИКА ГОРИЗОНТАЛЬНЫЙ ЭЛЛИПС

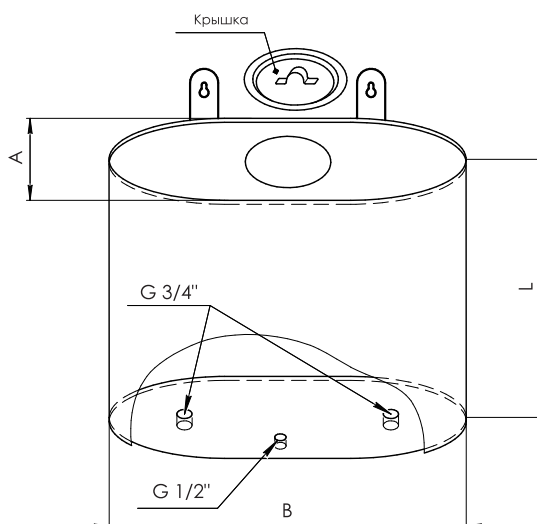
Используется как емкость для воды

Объём	L	A	B	Масса (Комфорт) AISI 201
75 л	625	250	475	8,5
95 л	830	250	475	10,5


БАК ВЕРТИКАЛЬНЫЙ ЭЛЛИПС

Используется как емкость для воды

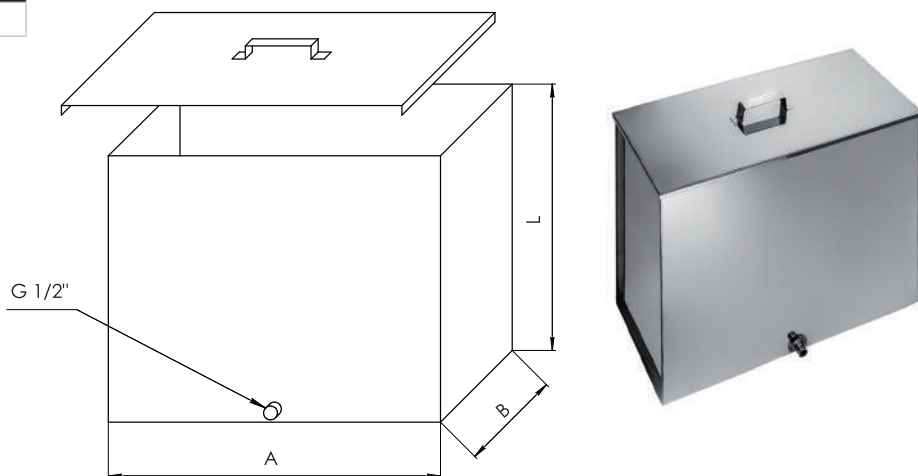
Объём	L	A	B	Масса (Комфорт) AISI 201
60 л	500	250	475	8



БАК ДЛЯ ВОДЫ

Используется как емкость для воды

Объём	L	A	B	Масса (Комфорт) AISI 201
80 л	490	600	270	9,7

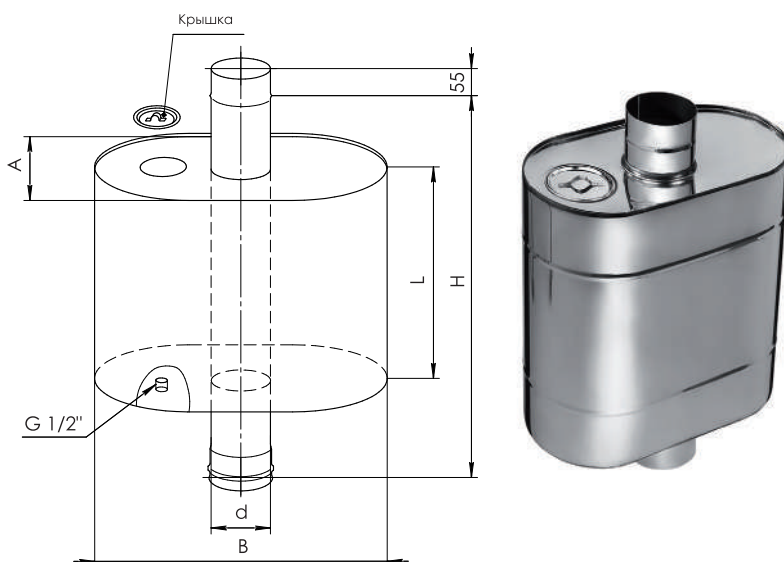


БАКИ НА ТРУБЕ ДЛЯ НАГРЕВА ВОДЫ

БАК ЭЛЛИПТИЧЕСКИЙ С ТРУБОЙ

Предназначен для нагрева воды

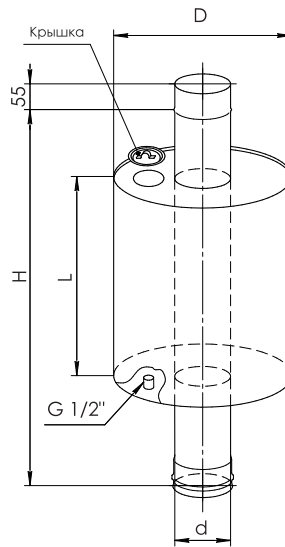
Объём	d	A	D	H	L	Масса (Комфорт) AISI 201
50 л	115	300	450	500	778	10,2
60 л	115	300	450	609	945	11,8
70 л	115	300	450	667	945	12,4



БАК КРУГЛЫЙ НА ТРУБЕ

Объём	d	D	H	L	Масса (Комфорт) AISI 201
45 л	115	310	945	665	8,98
72 л	115	390	945	620	10,98

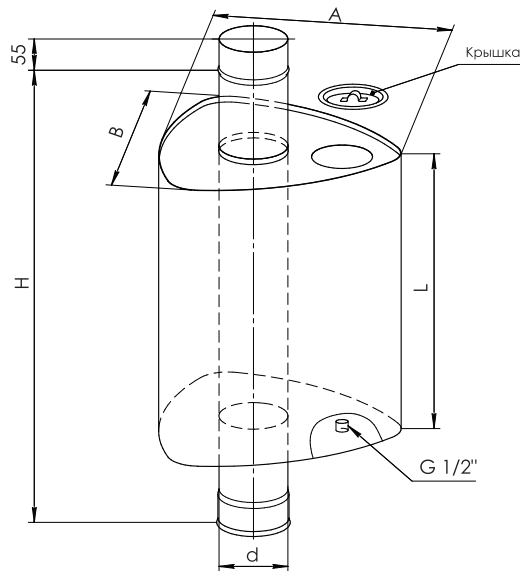
Предназначен для нагрева воды



БАК ТРЕУГОЛЬНЫЙ НА ТРУБЕ

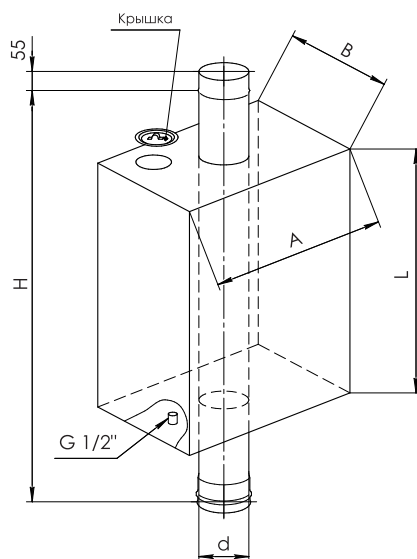
Объём	d	A	D	H	L	Масса (Комфорт) AISI 201
55 л	115	407	414	500	778	9,6
67 л	115	407	414	620	945	11,3

Предназначен для нагрева воды



БАК ПРЯМОУГОЛЬНЫЙ НА ТРУБЕ

Объём	d	A	D	H	L	Масса (Комфорт) AISI 201
55 л	115	355	310	500	778	9,35
73 л	115	450	350	500	778	11,19

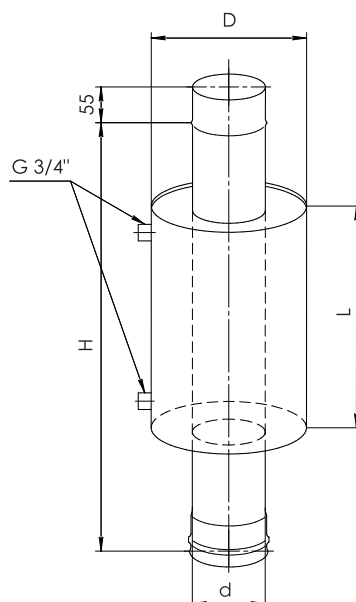


Предназначен для нагрева воды



БАК С ВОДЯНЫМ КОНТУРОМ

Объём	d	D	L	H	Масса (Комфорт) AISI 201	Масса (Элит) AISI 304
7 л	115	210	250	445	3,16	3,16
12 л	115	210	400	570	4,33	4,33



Бак-теплообменник



СПЕЦИАЛЬНОЕ ПРЕДЛОЖЕНИЕ ДЛЯ МАГАЗИНОВ



ИНТЕРЬЕРНЫЕ ДЫМОХОДЫ FERRUM

Жаропрочная сталь AISI 430
0,8м
Жаростойкая эмаль **600°C**
Прочность на разрыв сведенной до **160 кг/м²**
Срок службы **10 лет**

Отопительные печи
Газовые котлы
Ванные печи
Каминки

ЖЕМЧУЖИНА ВАШЕГО ИНТЕРЬЕРА!

Новые серии Ferrum уже в продаже

FERRUM

Белые печи Каминки Газовые котлы Отопительные печи

FERRUM HP 0,8 м Двухслойное покрытие Жаропрочная сталь AISI 430 **600°C** Срок службы **10 лет**

FERRUM GO 0,8 м Газовый котел Плотность напыления **1400 г/м²** Сухопарная

Составные элементы серии:

1. Выходное кольцо
2. Подставка
3. Кольцо
4. Кольцо
5. Кольцо
6. Кольцо
7. Кольцо
8. Кольцо
9. Кольцо
10. Кольцо
11. Кольцо
12. Кольцо
13. Кольцо
14. Кольцо
15. Кольцо
16. Кольцо
17. Кольцо
18. Кольцо
19. Кольцо
20. Кольцо
21. Кольцо
22. Кольцо
23. Кольцо
24. Кольцо
25. Кольцо
26. Кольцо
27. Кольцо
28. Кольцо
29. Кольцо
30. Кольцо
31. Кольцо
32. Кольцо
33. Кольцо
34. Кольцо
35. Кольцо
36. Кольцо
37. Кольцо
38. Кольцо
39. Кольцо
40. Кольцо
41. Кольцо
42. Кольцо
43. Кольцо
44. Кольцо
45. Кольцо
46. Кольцо
47. Кольцо
48. Кольцо
49. Кольцо
50. Кольцо

Новые серии Ferrum — уже в продаже!

СЕРИЯ FERRUM GO 0,8 м
СЕРИЯ FERRUM HP 0,8 м

ИНТЕРЬЕРНЫЕ ДЫМОХОДЫ FERRUM HP 0,8 м

ЧЕРНЫЕ ДЫМОХОДЫ
интерьерные

Жаропрочная сталь AISI 430
0,8 м
600°C
10 лет

БЕЛЫЕ ДЫМОХОДЫ
для газовых котлов

Жаропрочная сталь AISI 430
0,8 м
200°C
10 лет

Новые дымоходы Ferrum - уже в продаже!

ВСЁ ДЛЯ ОФОРМЛЕНИЯ ТОЧЕК ПРОДАЖ:

- ▶ ДЕМО-СТЕНДЫ
- ▶ ПЛАКАТЫ
- ▶ БАННЕРЫ
- ▶ РОЛЛ-АПЫ и многое другое





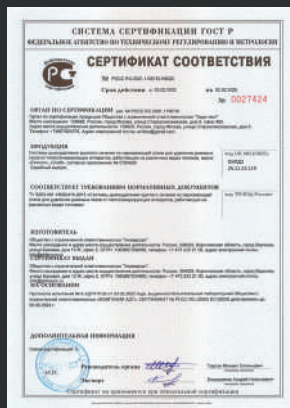
Общество с ограниченной ответственностью «Универсал».

Контакты: +7 (473) 233-21-00, info@pkferrum.ru, feffues.ru

Юр. адрес/ Факт. адрес: 394028, Воронежская обл., г. Воронеж, ул. Базовая, д. 13Ж, офис 2.

ИНН 3663057825 КПП 366301001 ОГРН 1063667034860 от 01.02.2006 г. ОКПО 94000242

Расчетный счет № 40702810513000015228 в ЦЕНТРАЛЬНО-ЧЕРНОЗЕМНОМ БАНКЕ СБЕРБАНКА РОССИИ в г. Воронеже
кор. счет № 3010181060000000681 БИК 042007681



Сертификат соответствия № РОСС RU.0001.11МЛ10.Н0020

Изготовитель ООО «Универсал»

Продукция дымоходы из нержавеющей стали соответствует требованиям нормативных документов ТУ 5263-001-18092416-2015.



Сертификат соответствия НСОПБ.RU.ЭО.ПР.190.Н.00333

Изготовитель ООО «Универсал»

Орган по сертификации «Биквест-Центр» подтверждает, что продукция, изготовленная по ТУ 5263-001-18092416-2015, соответствует требованиям технического регламента пожарной безопасности (ФЗ №123 от 22.07.2008), ГОСТ Р 53321-2009 «Аппараты теплогенерирующие, работающие на различных видах топлива. Требования пожарной безопасности. Методы испытаний».



Декларация о соответствии. Регистрационный номер
ЕАЭС № RU Д-РУ.АЖ26.В.00928

Изготовитель ООО «Универсал»

Продукция дымоходы из нержавеющей стали соответствует требованиям Технического регламента Таможенного союза ТР ТС 010/2011 "О безопасности машин и оборудования".

ООО «Универсал»
Россия, 394028, Воронеж,
ул. Базовая 13 ж, оф.2
+7 (473) 233-21-00
Feflues.ru

2022