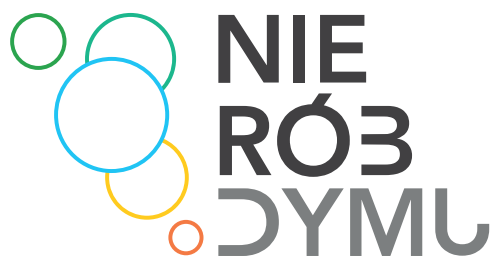


TWORZYMYS CIEPŁĄ ATMOSFERĘ



Katalog

Wspieramy kampanię Nie Rób Dymu



www.nierobdymu.com, fb/nierobdymu

Wszystkie projekty, które tworzymy powstają z myślą o potrzebach naszych Klientów. Funkcjonalność, wysoka jakość oraz niewygórowana cena - to cechy, które wyróżniają nasze wkłady na rynku. Dbalność o estetykę i stylistykę pozwala ich użytkownikom na dowolność aranżacji. Jedyną barierą staje się własna wyobraźnia, ale - jak dowodzi nasze wieloletnie doświadczenie - Klienci mają jej nieograniczone pokłady.

Dajemy ciepło - to najważniejsze zadanie naszych wkładów. Siedząc w blasku kominka zrozumieją Państwo, że robimy jednak coś więcej...
Tworzymy atmosferę, ciepłą atmosferę...

March Ball



A modern living room with a fireplace, two sofas, and a rug. The fireplace is the central focus, with a fire burning inside. The room has a warm, cozy atmosphere. The walls are a light, textured color, and the ceiling is made of wood. The floor is made of light-colored wood. There are two sofas, one on the left and one on the right, both with blue cushions. A rug is on the floor in front of the fireplace. There are some books on the floor next to the sofas.

Dajemy ciepło...
aby powroty do domu
były jeszcze miłsze

„We provide warmth...” / „Wir geben Wärme” / „Мы даём тепло...” / „Dáváme teplo...” / „Nous donnons la chaleur...” /
„Προσφέρουμε ζεστασιά...” / „Offriamo il calore...” / „Damos calidez...”

All of the projects created by us meet the needs of our customers. Functionality, high quality and reasonable price are the features that distinguish our inserts on the market. Attention to aesthetics and style enable their users to arbitrarily arrange interiors. Imagination is the only barrier, but - as evidenced by our many years of experience - customers have unlimited resources of it.

We provide warmth - this is the most important task of our inserts.
Sitting in the glow of a fireplace, you can realize that we do much more...
We create a special warm, welcoming atmosphere...

Alle Projekte, die wir erstellen, entstehen mit dem Gedanken an Bedürfnisse unserer Kunden. Funktionalität, hohe Qualität und kein hoher Preis - sind Merkmale, die unsere Einsätze auf dem Markt bevorzugen. Ästhetik und Stil der Einsätze erlauben den Benutzern beliebige Einrichtung. Zu einzigem Hindernis wird eigene Vorstellung, aber - wie unsere vieljährige Erfahrung beweist - haben die Kunden unbeschränkte Vorstellungen.

Wir geben Wärme - es ist die wichtigste Aufgabe unserer Einsätze.
Indem Sie vor dem Kaminglanz sitzen, werden Sie verstehen, dass wir doch mehr machen...
Wir schaffen Atmosphäre, warme Atmosphäre...

Все проекты мы создаём с мыслью об удовлетворении потребностей наших клиентов. Функциональность, высокое качество и разумные цены - вот те особенности, которые отличают нашу продукцию на рынке. Внимание к эстетике и стилю даёт пользователям свободу выбора для возможности комбинировать. Единственным барьером становится собственное воображение, но - как свидетельствует наш многолетний опыт - Клиенты имеют его в неограниченных запасах.

Мы даём тепло - это самая важная задача наших усилий.
Сидя в лучах камина, вы поймёте, что мы делаем нечто большее...
Мы создаём атмосферу, атмосферу тепла...

Všechny projekty, které tvoříme, vznikají se snahou splnit potřeby našich zákazníků. Funkčnost, vysoká kvalita a rozumná cena - jsou vlastnosti, kterými se naše výrobky odlišují na trhu. Péče o estetiku a stylistiku umožňuje jejich uživatelům libovolnou aranžaci. Jedinou bariérou se stává vlastní představitelství, ale - jak dokazují naše mnohaleté zkušenosti - zákazníci mají neomezené představy.

Dáváme teplo - je to nejdůležitější úkol našich vložek.
Když ale budete sedět u záře krbu, pochopíte, že děláme ještě něco navíc...
Tvoříme atmosféru, teplou atmosféru...

Tous nos projets sont créés pour répondre aux besoins de nos clients. La fonctionnalité, la haute qualité et le prix raisonnable - ce sont les caractéristiques qui distinguent nos cheminées sur le marché. Le souci de l'esthétique et du style permet à leurs utilisateurs de réaliser de différents arrangements. Le seul obstacle devient l'imagination, mais - comme en témoignent nos nombreuses années d'expérience - les clients ont des ressources illimitées.

Nous donnons la chaleur - ce qui est la tâche la plus importante de nos produits.
Assis dans la lueur de la cheminée, vous comprendrez que nous faisons quelque chose de plus...
Nous créons une atmosphère, un accueil chaleureux...

Όλες οι εκτελέσεις μας, δημιουργούνται με τρόπο και με βάση τις ανάγκες των πελατών μας. Η λειτουργικότητα, η υψηλή ποιότητα και οι λογικές τιμές που προσφέρουμε, αποτελούν μερικά από τα χαρακτηριστικά που κάνουν τα τζάκια μας να ξεχωρίζουν στην αγορά. Η αισθητική και το ύφος που έχουν δοθεί στα προϊόντα μας, προσφέρουν στους χρήστες μια ευρεία επιλογή διακόσμησης. Μοναδικό εμπόδιο μπορεί να αποτελέσει η προσωπική φαντασία, αλλά όπως αποδεικνύεται μέσα από τα πολλά χρόνια εμπειρίας μας, οι πελάτες μας διαθέτουν φαντασία σε απεριόριστα επίπεδα.

Προσφέρουμε ζεστασιά - αφού η σημαντικότερη αποστολή των τζακιών της εταιρείας μας.
Βλέποντας την λάμψη που πηγάζει από το εσωτερικό των τζακιών μας, μπορείτε να καταλάβετε ότι έχουμε δημιουργήσει κάτι διαφορετικό...
Έχουμε δημιουργήσει μια ατμόσφαιρα, μια ζεστή ατμόσφαιρα...

Stiamo creando tutti i progetti pensando alle esigenze dei nostri Clienti. La funzionalità, l'alta qualità e il prezzo non eccessivo sono le caratteristiche che distinguono i nostri inserti sul mercato. La cura dell'estetica e stile permette ai loro utenti un arraggiamento preferibile. L'unica barriera è la propria immaginazione, ma - come dimostra l'esperienza di tanti anni - i Clienti ne hanno illimitata.

Offriamo il calore - è un principale compito dei nostri inserti.
Seduti nello splendore del caminetto capirete che abbiamo fatto qualcosa in più...
Creiamo un'atmosfera, un'atmosfera calda...

Todos los proyectos que creamos lo hacemos pensando en las necesidades de nuestros clientes. La funcionalidad, la alta calidad y un precio asequible son las características que nos distinguen en el mercado. La estética y el estilo de nuestros hogares permiten decorar una estancia acorde a las preferencias de nuestros usuarios. Gracias a nuestra experiencia, la imaginación y las necesidades de nuestros clientes no son un obstáculo.

Dar calidez es la tarea más importante para nuestros hogares.
Cuando se siente frente al fuego, entenderá que hemos hecho mucho más. Creamos un ambiente, un ambiente cálido...



„Siedząc w blasku kominka
zrozumieją Państwo,
że robimy jednak coś więcej..”

„Sitting in the glow of a fireplace, you can realize that we do much more...”

„Indem Sie vor dem Kaminglanz sitzen, werden Sie verstehen, dass wir doch mehr machen...”

„Сидя в лучах камина, вы поймёте, что мы делаем нечто большее...”

„Když ale budete sedět u záře krbu, pochopíte, že děláme ještě něco navíc...”

„Assis dans la lueur de la cheminée, vous comprendrez que nous faisons quelque chose de plus...”

„Βλέποντας την λάμψη που πηγάζει από το εσωτερικό των τζακιών μας, μπορείτε να καταλάβετε ότι έχουμε δημιουργήσει κάτι διαφορετικό...”

„Seduti nello splendore del caminetto capirete che abbiamo fatto qualcosa in più...”

„Cuando se siente frente al fuego, entenderá que hemos hecho mucho más...”

Dodatkowe opcje/Oznaczenia stosowane w katalogu Additional options/Symbols used in catalogue Zusätzliche Optionen/Die Bezeichnungen im Katalog Дополнительные опции/Символы, используемые в этом каталоге.....	14 - 15
Zalety wkładów powietrznych Advantages of traditional fireplace inserts Die Vorteile der traditionellen Kamineinsätze Преимущества традиционных топок.....	16 - 17
Zalety wkładów z linii BS gilotyna Advantages of BS Guillotine inserts Vorteile der Kamineinsätze über Eck mit Schiebetür Преимущества топок модельного ряда BS гильотина.....	18 - 19
Wkłady powietrzne Traditional fireplace inserts Traditionelle Kamineinsätze Традиционные топки.....	20 - 69
Wkłady żeliwne Cast iron inserts Gusseiserne Kamineinsätze Топки чугунные.....	20 - 39
Wkłady stalowe Steel inserts Stählere Kamineinsätze Топки стальные.....	40 - 71
Zalety wkładów wodnych Advantages of water inserts Vorteile der wasserführenden Kamineinsätze Преимущества топок с водяным контуром.....	74 - 75
Wkłady wodne Inserts with water jacket Wasserführende Kamineinsätze Топки с водяным контуром.....	76 - 99
Zalety wkładów AQUARIO / Wkłady AQUARIO Advantages of AQUARIO inserts / AQUARIO inserts Vorteile der AQUARIO Kamineinsätze / Kamineinsätze AQUARIO Преимущества топок AQUARIO / Топки AQUARIO.....	96 - 99
Pieczyki w obudowie z kafli / Ceramic surrounded stoves / Kachelöfen / Печи в кафельной обли.....	102 - 105
Zalety pieców wolnostojących Advantages for freestanding stoves Vorteile der freistehenden Öfen Преимущества печи.....	106 - 107
Piece wolnostojące Freestanding stoves Freistehende Kaminöfen Печи.....	108 - 125
LEO.....	126 - 129
Zalety kratki kominkowych Advantages of fireplace grids Vorteile der Lüftungsgitter Преимущества каминных решеток.....	132 - 133
Kratki kominkowe / Fireplace grids / Lüftungsgitter/ Решётки для каминов.....	134 - 139
Dostępne wymiary kratki Available grids dimensions Masse der Lüftungsgitter Доступные размеры решёток.....	140
Sterowniki / Controllers / Steuerer / Контроллеры.....	142 - 143
Nasady kominkowe Chimney heads Kamin abgaswärmetauscher Дымоходные теплообменники.....	144 - 145

Kolory produktów widocznych na zdjęciach mogą nieznacznie odbiegać od rzeczywistych odcieni i barw, dlatego przedstawioną kolorystykę należy traktować jako przybliżoną.
The colors of products shown on the photos can be different slightly from the real shades and colors, therefore colors shown should be treated as approximate.
Die Farben der einzelnen Produkte auf den Fotos können ein bisschen von den realen Farbtönen abweichen, deswegen sollte man die dargestellte Farbgebung als annähernd betrachten.
Цвета продуктов показаны на фотографиях, могут отличаться от цветов и оттенков, поэтому цвета показаны надо рассматривать как приближительные.

Dodatečné vybavení/Označení používáná v katalogu Options supplémentaires/Description des symboles Επιπλέον επιλογές/Σύμβολα, που χρησιμοποιηθήκαν στον κατάλογο Opzioni aggiuntive/Simboli usati nel catalogo Opciones adicionales/Símbolos usados en el catálogo.....	14 - 15
Přednosti teplovzdušných krbových vložek Avantages des foyers fermés à bois (traditionnels) Πλεονεκτήματα των εστιών αέρα Vantaggi contributi dell'aria Las ventajas de los hogares tradicionales.....	16 - 17
Přednosti vložek řady BS gilotina Avantages des foyers BS avec porte relevable Πλεονεκτήματα εστιών τύπου BS συρόμενη πόρτα Vantaggi focolare con linea ghigliottina BS Ventajas de los hogares rinconeros con puerta de guillotina.....	18 - 19
Teplovzdušné krbové vložky Foyers fermés à bois (traditionnels) Εστίες αέρα Contributi dell'aria Hogares tradicionales.....	20 - 69
Litinové vložky / Foyers à bois en fonte / Εστίες από μαντέμι / Contributi con ghisa / Hogares de fundición.....	20 - 39
Ocelové vložky / Foyers à bois en acier / Εστίες από χάλυβα / Contributi acciaio / Hogares de acero.....	40 - 71
Přednosti teplovodních krbových vložek Avantages des foyers chaudières à bois avec production d'eau chaude Πλεονεκτήματα των εστιών καλοριφέρ Vantaggi contributi dell'acqua Ventajas de los hogares calefactores.....	74 - 75
Teplovodní krbové vložky / Foyers chaudières à bois avec production d'eau chaude / Εστίες καλοριφέρ / Contributi dell'acqua / Hogares con intercambiador de agua.....	76 - 99
Výhody teplovodních vložek AQUARIO / Vložky AQUARIO Avantages des foyers AQUARIO / Foyers chaudières AQUARIO Πλεονεκτήματα εστιών AQUARIO / Εστίες AQUARIO Vantaggi dei camini AQUARIO / Camini AQUARIO Ventajas de los hogares AQUARIO/Hogares AQUARIO.....	96 - 99
Kachlová kamna Foyer à bois avec habillage en faïence Τζακόσομπες με επένδυση κεραμικού συσσωρεύσεως Stufe in maiolica Estufas con revestimiento cerámico.....	102 - 105
Přednosti volně stojících kamen / Avantages des poêles à bois / Πλεονεκτήματα των τζακόσομπων / Vantaggi stufa per legno / Ventajas de las estufas.....	106 - 107
Volně stojící kamna / Poêles à bois / Ενεργειακές τζακόσομπες / Stufa per legno / Estufas.....	108 - 125
LEO.....	126 - 129
Přednosti krbových mřížek Les avantages de grilles d'aération Πλεονεκτήματα περσίδων Vantaggi griglie per camino Ventajas de los difusores.....	132 - 133
Krbové mřížky / Grilles d'aération / Περσίδες τζακιών / Griglia per caminetti / Difusores para chimeneas.....	134 - 139
Dostupné rozměry mřížek Dimensions de grilles d'aération disponibles Διαθέσιμες διαστάσεις των περσίδων Disponibile misura griglia Medidas disponibles para los difusores.....	140
Regulace / Controleurs / Τύπος του ηλεκτρονικού συστήματος ελέγχου / Controlli / Controladores.....	142 - 143
Krbové nástavce / Tête d'insert Échangeur Air/Eau / Εναλλακτες καπναερίων / Teste di camino / Intercambiadores de calor.....	144 - 145

Skutečné barvy výrobků uvedených na fotografiích se mohou mírně lišit od odstínů a barev, uvedených v katalogu, zobrazená barevná provedení by měla být považována za orientační. Les couleurs des produits sur les photos peuvent légèrement diverger des couleurs réelles. Photos à titre indicatif seulement.

Οι αποχρώσεις των προϊόντων στον κατάλογο μπορεί να παρουσιάζουν μικρή απόκλιση από την πραγματικότητα.

Colori i prodotti visibilità in foto può poco discostarsi del reale tonalità e colori ha quindi presentato i colori dovrebbero essere da ritenersi indicativi.

Los colores de los productos mostrados en las fotos pueden variar dependiendo de la impresión, motivo por el cual deben ser tratados como orientativos.



O Firmie

About company / Über uns / O компании / O nás / A propos de nous
/ Σχετικά με εμάς / Chi siamo / Sobre nosotros

Nasza firma istnieje na rynku polskim od 1998 roku, kiedy to rozpoczęliśmy produkcję kratki kominkowych. Dziś jesteśmy znanymi i cenionymi producentem kominków, kratki oraz akcesoriów kominkowych. Dzięki dynamicznemu rozwojowi, wysokiej jakości i trwałości naszych produktów, szybko znaleźliśmy się w czołówce firm kominkowych w Europie.

Our company has been existing on the Polish market since 1998, when we started to produce fireplace grates. Today, we are a well-known and respected manufacturer of fireplaces, grills and fireplace accessories. Due to our dynamic development, quality and durability of our products, we are known at the forefront of fireplace manufacturers in Europe.

Unsere Firma gibt es auf dem polnischen Markt seit 1998. In diesem Jahr haben wir mit der Produktion von Kamingittern begonnen. Heute sind wir ein bekannter und begehrter Hersteller von Kaminen, Kamingittern und Kaminzubehör. Dank dynamischer Entwicklung, hoher Qualität und großer Lebensdauer unserer Produkte befinden wir uns an der Spitze der Kaminfirmen in Europa.

Наша компания существует на польском рынке с 1998 года, в то время мы начали производство каминных решёток. Сегодня мы являемся известными и уважаемыми производителями каминов, грилей и каминных аксессуаров. Благодаря динамичному развитию, качеству и долговечности нашей продукции, мы скоро оказались в авангарде фирм по производству каминов в Европе.

Naše firma existuje na polském trhu od roku 1998, kdy jsme zahájili výrobu krbových mříží. Dnes jsme známým a vysoce hodnoceným výrobcem krbů, mříží a příslušenství pro krby. Díky dynamickému rozvoji, vysoké kvalitě a trvanlivosti našich výrobků, rychle jsme se stali jednou z nejlepších firem přes krby v Evropě.

Notre société existe sur le marché polonais depuis 1998, quand nous avons commencé la production de grilles de foyer. Aujourd'hui, nous sommes un fabricant reconnu de cheminées, grilles et accessoires de cheminée. Grâce au développement dynamique, à la qualité et la durabilité de nos produits, nous nous sommes rapidement trouvés parmi les leaders de cheminées en Europe.

Η εταιρεία μας δραστηριοποιείται στην πολωνική αγορά από το 1998, όταν και ξεκίνησε να κατασκευάζει περιόδους τζακιών. Αυτή τη στιγμή είμαστε μια ευρέως γνωστή και αναγνωρισμένη κατασκευαστική εταιρεία τζακιών και αξεσουάρ τζακιού. Χάρη στην δυναμική ανάπτυξη, την υψηλή ποιότητα και την ανθεκτικότητα των προϊόντων μας, βρεθήκαμε γρήγορα στην πρώτη γραμμή ανάμεσα στις κατασκευαστικές εταιρείες τζακιών της Ευρώπης.

La nostra ditta esiste sul mercato dal 1998, quando abbiamo incominciato a produrre le griglie per caminetti. Oggi siamo un produttore conosciuto ed apprezzato di caminetti, griglie e accessori per caminetti. Grazie a un dinamico sviluppo, alta qualità e durevolezza dei nostri prodotti, in breve tempo ci siamo posizionati fra i più principali ditte di caminetti in Europa.

Nuestra compañía está presente en el mercado polaco desde 1998, cuando nos iniciábamos en la producción de difusores para chimeneas. A día de hoy somos un reconocido y popular fabricante de chimeneas, difusores y accesorios para chimeneas. Gracias al desarrollo dinámico, la alta calidad y la durabilidad de nuestros productos, somos líderes en la fabricación de chimeneas en Europa.





Od początku istnienia przyświeca nam idea „Dobre, bo polskie”, a wyróżnikiem na tle konkurencji jest troska o dostarczenie Klientom produktu bezpiecznego i efektywnego. Dbamy, by nasze urządzenia spełniały najwyższe standardy i były zgodne z restrykcyjnymi normami. Niezawodną jakość oferowanych usług zapewnia doświadczona kadra sprzedażowa, posiadająca szeroką wiedzę techniczną na temat produktów, instalacji i logistyki.

Since our company's inception, we are guided by the idea of products being „Good because they are Polish” and we are different from the competition due to our concern to provide customers with safe and effective products. We make sure that our products meet the highest standards and comply with the most stringent standards. Our experienced sales staff provide reliable quality of services, they have wide technical knowledge of products, installation and logistics.

Vom Anfang an richten wir uns nach der Idee „Gut, da in Polen hergestellt”, und das Merkmal, welches uns von der Konkurrenz unterscheidet, ist die Sorge, um den Kunden ein sicheres und wirkungsvolles Produkt zu liefern. Wir kümmern uns, damit unsere Produkte den höchsten Standards entsprechen und strenge Normen erfüllen. Unser erfahrenes Verkaufsteam mit großen technischen Kenntnissen im Bereich der Produkte, Installation und Logistik gewährleistet zuverlässige Qualität der angebotenen Dienstleistungen.

С момента создания, нами двигает идея «Хорошее, потому что польское», нашей отличительной от конкурентов чертой является забота о предоставлении клиентам безопасных и эффективных продуктов. Мы заботимся о том, чтоб наше оборудование отвечало самым высоким стандартам и соответствовало ограничительным нормам. Надёжное качество предлагаемых услуг обеспечивают опытные менеджеры по продажам, имеющие широкие технические знания о продукции, монтаже и логистике.


Od začátku naší existence nás provází motto „Dobré, protože polské” a od konkurence nás odlišuje péče o to, abychom dodávali zákazníkům bezpečné a výkonné výrobky. Snažíme se o to, aby naše zařízení splňovaly nejvyšší standardy a byly v souladu s přísnými normami. Spolehlivou kvalitu námi nabízených služeb zajišťuje zkušený personál v oblasti prodeje, který má široké technické znalosti ohledně výrobků, instalací a logistiky.

Depuis notre création, nous sommes guidés par l'idée „Bon car polonais” et notre différenciation de la concurrence est le souci de fournir aux clients des produits sûrs et efficaces. Nous prenons soin que nos produits répondent aux normes les plus élevées et soient conformes à des normes strictes. La qualité fiable de nos services est assurée par un personnel expérimenté qui possède de vastes connaissances techniques sur les produits, l'installation et la logistique.

Από την πρώτη μέρα ύπαρξής μας, μας οδηγούσε μια ιδέα που έλεγε «καλό, γιατί είναι Πολωνικό», ενώ αυτό που μας έκανε να διαφέρουμε από τους ανταγωνιστές μας, ήταν η παροχή στους πελάτες με προϊόντα ασφαλή και αποδοτικά. Φροντίζουμε ώστε οι συσκευές μας να πληρούν τα υψηλότερα πρότυπα και να συμμορφώνονται με τις πιο αυστηρές προδιαγραφές. Η αξιόπιστη ποιότητα των παρεχόμενων υπηρεσιών, εξασφαλίζεται από ένα έμπειρο προσωπικό πώλησης, το οποίο κατέχει ευρεία τεχνική γνώση σχετικά με τα προϊόντα, την εγκατάσταση και τον εφοδιασμό.

Dall'inizio seguiamo un'idea „Buono perché è polacco”; quello che ci distingue sul mercato è la cura nella consegna dei prodotti sicuri e efficaci ai Clienti. Ci impegniamo che i nostri impianti soddisfano i più alti standard e siano conformi con le norme restrittive. La qualità affidabile dei nostri servizi consente lo staff di vendita esperto, avente le ampie conoscenze tecniche sui prodotti, installazione e logistica.

С момента создания, нами двигает идея «Хорошее, потому что польское», нашей отличительной от конкурентов чертой является забота о предоставлении клиентам безопасных и эффективных продуктов. Мы заботимся о том, чтоб наше оборудование отвечало самым высоким стандартам и соответствовало ограничительным нормам. Надёжное качество предлагаемых услуг обеспечивают опытные менеджеры по продажам, имеющие широкие технические знания о продукции, монтаже и логистике.



Ogrzewać serca,
ocieplać wnętrza,
rozpalać wyobraźnię
- wierzymy w naszą misję

Our mission is to: warm hearts, warm interiors, fire the imagination...

Unser Auftrag heißt: Herzen und Räume erwärmen, Gemüter erhitzen...

Наша миссия заключается в том, чтобы согреть сердца, утеплить интерьер, разжечь воображение...

Naší misí je: Rozehřívát srdce, zateplovat interiéry, rozpalovat představivost...

Notre mission: Chauffer les cœurs, chauffer les intérieurs, enflammer l'imagination...

Η αποστολή μας είναι: Να θερμαίνουμε τις καρδιές σας, να ζεσταίνουμε το εσωτερικό και να εξάλλουμε την φαντασία...

La nostra missione è: Riscaldare i cuori, riscaldare interni, accendere l'immaginazione...

Corazones y espacios cálidos, el fuego, la imaginación...



Nasze cele:

Our objectives are: / Unser Ziel ist: / Наши цели это: / Našimi cíli jsou:



- tworzenie ciepłej atmosfery oraz dostarczanie ciepła domowego ogniska do domów naszych Klientów

- creating warm atmosphere and providing the warmth of hearth and home to the homes of our customers

- warme Atmosphäre zu schaffen und die Wärme des häuslichen Herdes in die Häuser unserer Kunden zu bringen

- создание тёплой атмосферы и тепла домашнего очага в домах наших клиентов

- tvoření teplé atmosféry a dodávání domácího tepla do domů našich zákazníků

- créer une ambiance chaleureuse et fournir la chaleur du foyer dans les maisons de nos clients

- η δημιουργία ζεστής ατμόσφαιρας και η παροχή σπιτικής ζεστασιάς στα σπίτια των πελατών μας

- la creazione di un'atmosfera calda e la consegna del calore del focolare domestico alle case dei nostri Clienti

- crear un ambiente cálido y proporcionar el calor necesario a los hogares de nuestros clientes



- dostarczanie wysokiej jakości produktów w przystępnej cenie
- stałe rozbudowywanie oferty produktowej oraz bieżące odpowiadanie na potrzeby rynku i konsumentów poprzez rozbudowywanie asortymentu

- providing high quality products at affordable prices
- expanding our product offer and ongoing responding to the needs of the market and consumers through expanding our range of products

- lieferung der Produkte von hoher Qualität und zu mäßigem Preis
- ständiger Ausbau des Produktangebotes sowie laufende Antworten auf Bedürfnisse des Markets und der Käufer durch den Ausbau des Warenlagers

- обеспечение высокого качества продукции по доступной цене
- постоянное расширение торгового предложения и актуальное реагирование на потребности рынка и потребителей за счёт расширения ассортимента

- dodávání vysoce kvalitních výrobků za přístoupnou cenu
- neustálé rozšiřování nabídky výrobků a běžné odpovídání potřebám trhu a spotřebitelů pomocí rozšiřování sortimentu

- fournir des produits de haute qualité à un prix abordable
- développer toujours notre gamme de produits et répondre aux besoins du marché et des consommateurs en élargissant la gamme

- η παροχή προϊόντων υψηλής ποιότητας σε προσιτές τιμές
- η μόνιμη ανάπτυξη προσφοράς των προϊόντων, καθώς και η συνεχής ανταπόκριση στις ανάγκες της αγοράς και των καταναλωτών, μέσα από την επέκταση της γκάμας προϊόντων

- la consegna dei prodotti di alta qualità a prezzi convenienti
- l'ampliamento costante dell'offerta dei prodotti e la risposta costante alle esigenze del mercato e dei consumatori tramite l'aumento della loro gamma

- proporcionar productos de alta calidad a precios asequibles
- ampliar nuestra gama de productos atendiendo a la demanda del mercado y las necesidades de nuestros clientes



- nieustanna praca nad unowocześnianiem urządzeń
- rozwijanie technologii produkcji, rozbudowę parku maszynowego oraz zaplecza magazynowego zgodnie z normami ISO

- continuous work on improvement of equipment
- development of new production technologies, expansion of our machine park and warehouse facilities with the implementation of ISO standards

- ununterbrochene Arbeit an Modernisierung der Anlagen
- entwicklung neuer Technologien der Produktion, Ausbau des Maschinenparks und des Lagerhinterlandes zusammen mit der Einführung der ISO Norm

- постоянная работа над модернизацией оборудования
- развитие современных технологий производства, расширение автопарка и складских помещений с внедрением ISO

- neustálá práce na modernizaci zařízení
- vyvíjení nových technologií, rozšiřování strojového parku a skladových prostor spolu s aplikací normy ISO

- travailler constamment sur l'amélioration de l'équipement
- développer les nouvelles technologies de production, l'expansion du parc de machines et de l'entrepôt avec la mise en œuvre de l'ISO

- η αδιάκοπη εργασία πάνω στην βελτίωση του εξοπλισμού
- η ανάπτυξη νέων τεχνολογιών παραγωγής, η επέκταση του μηχανικού εξοπλισμού και των αποθεμάτων με την εφαρμογή του προτύπου ISO

- l'impegno continuo nella modernizzazione degli impianti
- uno sviluppo delle tecnologie produttive, l'ampliamento del parco di macchine e della struttura di stoccaggio assieme all'attuazione della norma ISO

- trabajar continuamente para mejorar nuestras instalaciones
- desarrollo de nuevas tecnologías de producción, expansión del parque industrial y de los almacenes con la implantación de los estándares ISO

/ Nos objetivos: / Οι στόχοι μας είναι: / I nostri obiettivi sono: / Nuestros objetivos son:



- budowanie i wzmacnianie pozytywnych relacji z Partnerami Handlowymi, zarówno polskimi, jak i zagranicznymi
- wspieranie wydarzeń i inicjatyw społeczno-kulturowych oraz pomoc charytatywna ukierunkowana na najmłodszych
- building and strengthening positive relationships with business partners, both Polish and foreign ones
- Supporting events and socio-cultural initiatives and charitable aid focused on children
- bau und Stärkung positiver Beziehungen sowohl zu polnischen als auch zu ausländischen Handelspartnern
- unterstützung der Ereignisse und der gesellschaftlich-kulturellen Initiativen sowie Wohltätigkeitshilfe für die Kinder
- построение и укрепление отношений с торговыми партнёрами, как с польскими, так и с зарубежными
- поддержка социально-культурных и мероприятий и инициатив, а также благотворительная помощь наиболее молодым
- budování a posilování pozitivních vztahů s obchodními partnery, jak v Polsku, tak i v zahraničí
- podpora veřejných a kulturních událostí, a iniciativ a dobrovolnická pomoc pro nejmladší
- construire et renforcer des relations positives avec les partenaires d'affaires, à la fois polonais et étrangers
- soutenir des événements et des initiatives socio-culturelles et bienfaisance axée sur les enfants
- η οικοδόμηση και η ενίσχυση θετικών σχέσεων με τους εμπορικούς εταίρους, τόσο από την Πολωνία όσο και από το εξωτερικό
- η υποστήριξη εκδηλώσεων και πρωτοβουλιών κοινωνικού και πολιτιστικού χαρακτήρα, καθώς και η φιλανθρωπική βοήθεια σε παιδιά
- la costruzione e l'intensificazione delle relazioni positive con dei partner commerciali, sia polacchi che stranieri
- lo sostegno degli eventi e iniziative sociali e culturali e il supporto a favore dei più giovani
- construir y fortalecer la relaciones con nuestros socios nacionales e internacionales
- apoyar eventos e iniciativas culturales así como campañas benéficas dirigidas a niños

- budowanie wizerunku kominków jako efektywnych, ekonomicznych i ekologicznych urządzeń grzewczych
- creating the image of fireplaces as efficient, economical and ecological heating devices
- imagebildung der Kamine als wirkungsvolle, wirtschaftliche und ökologische Heizanlagen
- создание образа каминов как эффективного экономического, экологического тепло обогревательного оборудовани
- budování image krbů jako výkonných, ekonomických a ekologických topných zařízení
- construire l'image des cheminées comme les appareils de chauffage efficaces, économiques et écologiques
- η οικοδόμηση του προφίλ των τζακιών ως αποδοτικές, οικονομικές και οικολογικές συσκευές θέρμανσης
- la creazione dell'immagine dei caminetti come degli impianti di riscaldamento efficaci, economici e ecologici
- proyectar la imagen de nuestras chimeneas como efectivas, económicas y ecológicas

- promowanie idei „Dobre bo polskie”
- creating the image of „Polish product = good product”
- imagebildung „Polnisches Produkt = gutes Produkt”
- построение линии „Польский продукт - хороший продукт”
- budování image „Polský výrobek je dobrý výrobek”
- construire l'image „Produit polonais = produit de qualité”
- η οικοδόμηση της εικόνας „Πολωνικό προϊόν = καλό προϊόν”
- la costruzione dell'immagine „Prodotto polacco = buon prodotto”
- demostrar la calidad del producto polaco

- wyznaczenie standardów i trendów oraz stała ekspansja na nowe rynki zbytu
- setting standards and trends and constant expansion into new markets
- bestimmung von Standards und Trends sowie ständige Eroberung der neuen Absatzmärkte
- определение стандартов и трендов, и постоянное освоение новых рынков сбыта
- stanovení standardů a trendů a neustálá expanze na nové trhy
- définir les normes et les tendances et une constante expansion sur de nouveaux marchés
- ο καθορισμός προτύπων και τάσεων καθώς και η συνεχής επέκταση σε νέες αγορές
- la designazione degli standard e trend e un'espansione costante ai nuovi mercati di sbocco
- establecer estándares, tendencias y constante expansión en nuevos mercados

Jakość

Quality / Qualität / Качество / Kvalitní /
Qualité / Ποιότητα / Qualità / Calidad



System
zarządzania
ISO 9001:2008

www.tuv.com
ID 9108631014



Nieustannie starania, bezpośredni kontakt z Klientem końcowym oraz inwestycje w zaplecze produkcyjne pozwoliły zdobyć nam pozycję lidera w branży. Wysoka jakość wyrobów oraz przystępne ceny szybko zdobyły zaufanie i względy odbiorców, a stale poszerzana oferta zwróciła uwagę przyszłych Partnerów Handlowych.

Continuous efforts in direct contact with the end customer and investments in production facilities enabled us to gain the leading position in the industry. The high quality of our products and affordable prices quickly won the trust and favor of customers; and our continuously expanded offer drew the attention of future trading partners.

Ständige Bemühungen, direkter Kontakt mit dem Endkunden sowie Investierung in das Produktionshinterland haben dazu beigetragen, dass wir zum Leader in der Branche geworden sind. Mit hoher Qualität der Produkte sowie mäßigen Preisen haben wir schnell das Vertrauen der Käufer erobert, und dank dem ständig erweiterten Angebot haben wir neue Handelspartner gewonnen.

Непрерывные усилия, непосредственный контакт с конечным клиентом и инвестиции в производственный потенциал позволили нам выйти на лидирующие позиции в отрасли. Высокое качество продукции и доступные цены быстро завоевали доверие и благосклонность клиентов, а постоянное расширение предложения обратило внимание будущих торговых партнёров.

Neustálá snaha, přímý kontakt s konečným zákazníkem a investice do výroby nám umožnily získat pozici lídra v odvětví. Vysoká kvalita výrobků a přístupné ceny rychle získali důvěru a přízeň odběratelů a stále rozšiřovaná nabídka získala pozornost budoucích obchodních partnerů.

Des efforts continus, un contact direct avec le client final et les investissements dans les installations de production nous ont permis de gagner la position de leader dans l'industrie. Les produits de haute qualité et les prix abordables ont rapidement gagné la confiance des clients et l'offre constamment élargie a attiré l'attention de futurs partenaires commerciaux.

Οι συνεχείς προσπάθειες, η άμεση επαφή με τον τελικό πελάτη και οι επενδύσεις στις εγκαταστάσεις παραγωγής μας επέτρεψαν να αποκτήσουμε ηγετική θέση στον σχετικό κλάδο. Η υψηλή ποιότητα των προϊόντων και οι προσιτές τιμές, κέρδισαν γρήγορα την εμπιστοσύνη και την εύνοια των πελατών, ενώ η συνεχής διευρυμένη προσφορά επέστρεψε την προσοχή πολλών μελλοντικών εμπορικών εταιριών.

L'impegno costante, contatto diretto con il Cliente finale e gli investimenti nelle strutture produttive ci hanno consentito di acquisire la posizione del leader nel settore. L'alta qualità dei prodotti e i prezzi convenienti hanno ottenuto subito la fiducia dei destinatari, e l'offerta in un costante ampliamento ha richiamato l'attenzione dei futuri partner commerciali.

Los esfuerzos continuados, el contacto directo con el cliente así como la investigación en la producción, nos han llevado a ser líderes en esta industria. Con un producto de alta calidad y precios asequibles nos hemos ganado rápidamente la confianza de nuestros clientes, y gracias a la continua oferta contamos con la atención de nuevos futuros socios.





Droga rozwoju...

Corporate progress / Der Entwicklungsweg / Путь развития / Vývoj /
Développement / Ανάπτυξη / Sviluppo / Desarrollo

Droga rozwoju od niemal garażowej firmy do znanego i cenionego producenta była długa i nie zawsze łatwa. Dała nam jednak ogromną satysfakcję i wiele nas nauczyła.

Dziś oferta kratki.pl jest regularnie prezentowana podczas najważniejszych branżowych wydarzeń i targów. Jesteśmy laureatami wielu prestiżowych nagród i wyróżnień. Dzięki poznaniu branży od podstaw, ukierunkowanej na potrzeby Klienta postawie oraz szybkiemu reagowaniu na zmiany rynkowe, możemy pochwalić się pozycją jednego z czołowych europejskich producentów kominków, a wyroby kratki.pl dostępne są blisko 60 krajach na całym świecie.

The way from a nearly garage company to a well-known and respected manufacturer was long and not always easy.

However, it has given us great satisfaction and we have learned a lot. Today, the offer of Kratki.pl is regularly presented at major industry events and trade fairs. We have won many prestigious awards and distinctions. By understanding the industry from scratch, focusing on customer needs and rapid response to market changes, we can boast of being one of Europe's leading manufacturers of fireplaces and the products of Kratki.pl are available in nearly 60 countries around the world.

Der Entwicklungsweg von einer fast Garagenfirma bis zum bekannten und begehrten Hersteller war lang und nicht immer leicht.

Er gab uns jedoch eine riesige Freude und hat uns viel gelehrt. Heute wird das Angebot von Kratki.pl während der wichtigsten Branchenereignisse und Messen regelmäßig präsentiert. Wir sind Träger von vielen renommierten Preisen und Auszeichnungen. Da wir die Branche vom Anfang an sowie Bedürfnisse der Kunden kennengelernt haben und schnell auf Marktänderungen reagieren, sind wir zu einem führenden europäischen Kaminhersteller geworden, und die Produkte der Firma kratki.pl sind in fast 60 Ländern auf der ganzen Welt zugänglich.

Дорога развития от «гаражной» фирмы к хорошо известному и уважаемому производителю была длинной и не всегда лёгкой.

Тем не менее, дала нам большое удовлетворение и многому нас научила. Сегодня предложение Kratki.pl регулярно представлено на крупных отраслевых мероприятиях и выставках. Мы получили множество престижных наград и отличий. Благодаря пониманию основ отрасли, ориентированию на потребности клиентов и быстрому реагированию на рыночные изменения, мы можем похвастаться тем, что являемся одним из ведущих европейских производителей каминов, а продукция kratki.pl доступна почти в 60 странах мира.

Cesta rozvoje od téměř garážové firmy k známému a vysoce hodnocenému výrobcí byla dlouhá a ne vždy jednoduchá. Dala nám však velkou satisfaci a hodně nás naučila. Dnes je nabídka Kratki.pl pravidelně prezentována během nejdůležitějších událostí a veletrhů v oblasti krbů. Jsme laureátem několika prestižních cen a vyznamenání. Díky tomu, že toto odvětví známe od základů, směřujeme ho na potřeby zákazníka a rychle reagujeme na změny na trhu, můžeme se pochlubit pozicí jednoho z nejlepších evropských výrobců krbů a výrobky Kratki.pl jsou dostupné v téměř 60 zemích na celém světě.

Le développement d'une entreprise de garage au fabricant bien connu et respecté était long et pas toujours facile. Cependant, il nous a donné une grande satisfaction et beaucoup nous a appris. Aujourd'hui, la gamme de Kratki.pl est régulièrement présentée lors des grands événements de l'industrie et des foires commerciales. Nous avons remporté de nombreux prix et distinctions prestigieuses. Par la compréhension de l'industrie à partir de zéro, axée sur les besoins des clients, et par la réponse rapide aux changements du marché, nous pouvons nous vanter d'être l'un des principaux fabricants européens de cheminées et les produits de kratki.pl sont disponibles dans près de 60 pays à travers le monde.

Η διαδρομή πρόοδου από μια εταιρεία χαμηλού προφίλ σε έναν γνωστό και αναγνωρισμένο κατασκευαστή, ήταν μακρινή και όχι πάντα εύκολη. Μας έδωσε ωστόσο μεγάλη ικανοποίηση και δίδαξε μας πολλά. Αυτή τη στιγμή η προσφορά της εταιρείας Kratki.pl παρουσιάζεται τακτικά στις πιο σημαντικές βιομηχανικές και εμπορικές εκθέσεις. Έχουμε κερδίσει πολλά σημαντικά βραβεία και διακρίσεις. Χάρη στην γνωριμία μας με τον βιομηχανικό κλάδο, που επικεντρώνεται στις ανάγκες του πελάτη και έχει ως βάση την ταχεία ανταπόκριση στις αλλαγές της αγοράς, μπορούμε να νιώθουμε ότι κατέχουμε ηγετική θέση ανάμεσα στους ευρωπαϊκούς κατασκευαστές τζακιών, ενώ τα προϊόντα της kratki.pl είναι διαθέσιμα σε σχεδόν 60 χώρες σε ολόκληρο τον κόσμο.

Il camino della crescita della ditta posizionata nel garage a un produttore conosciuto ed apprezzato era lunga e non sempre facile. Ci ha dato però un'enorme soddisfazione e ci ha insegnato tanto. Oggi l'offerta di Kratki.pl è regolarmente presentata durante gli eventi del settore e alle fiere. Siamo dei vincitori di tanti premi di prestigio e distinzioni. Grazie alla conoscenza approfondita del settore, dell'atteggiamento indirizzato alle esigenze del Cliente e alla reazione veloce sui cambiamenti del mercato, possiamo vantarsi della posizione di uno dei principali produttori europei di caminetti. I prodotti visualizzabili sito kratki.pl sono disponibili in circa 60 paesi in tutto il mondo.

El camino desde la primera chimenea hecha en un garaje hasta ser un reconocido y popular fabricante ha sido largo y no siempre fácil.

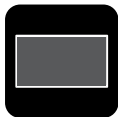
No obstante, nos ha brindado muchas satisfacciones y hemos aprendido mucho. Hoy en día la oferta de Kratki.pl es presentada en casi todos los eventos industriales y de negocios. Somos ganadores de distintos premios y distinciones. El entendimiento de la industria y la rápida capacidad de adaptarnos al mercado nos ha llevado a liderar el mercado europeo y los productos de la firma Kratki están presentes en alrededor de 60 países.

DODATKOWE OPCJE

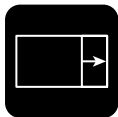
Additional options / Zusätzliche Optionen / Дополнительные опции / Dodatečné vybavení: / Options supplémentaires: / Επιπλέον επιλογές: / Opzioni aggiuntive: / Opciones adicionales:



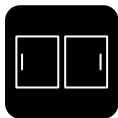
Glass system - zewnętrzna szyba dekoracyjna, która nadaje kominkowi nowoczesny wygląd, optycznie powiększa front wkładu
System glass - external decorative glass, which gives a fireplace modern look
Glass-System - ist eine dekorative Außenscheibe, die dem Kamineinsatz ein modernes Design verleiht
Двойное стекло - внешнее декоративное стекло, которое придает камину современный вид
Glass systém - zevnější dekorační sklo, působící moderním dojmem, opticky zvětšuje přední stranu krbové vložky
Systeme glass - vitre extérieure decorative, augmente optiquement la façade de l'insert et lui donne un aspect moderne
Εξωτερικό διακοσμητικό τζάμι - δίνει μία μοντέρνα πρόσοψη και την μεγαλώνει οπτικά
Sistema glass - esterno vetro decorativo, che dà moderna sogni Focolare aspetto, sembrano contributo anteriori più grandi
Sistema Glass - el cristal decorativo exterior le aporta un aspecto moderno al hogar



Szyba pyroliza - inaczej zwana szybą samoczyszcząca, która w trakcie palenia w kominku nagrzewa się do temperatur umożliwiających rozkład gromadzonych się na niej zanieczyszczeń (wypala się sadza)
Pyrolysis glass - also known as self-cleaning glass
Pyrolyse - Scheibe - anders selbstreinigende Scheibe genannt, die sich beim Brennen im Kamineinsatz bis zu hohen Temperaturen erwärmt und die Zersetzung der sich an dieser Scheibe kumulierten Verschmutzungen ermöglicht. (z.B. Ruß)
Стекло самоочищением от сажи
Pyrolitické sklo - jinak řečeno samočisticí sklo, které se během provozu vložky rozehřívá na teplotu umožňující rozklad částic, usazujících se na jeho povrchu (spalují se saze)
Vitre pyrolyse - c'est une vitre vitrocéramique traitée autonettoyante (une couche très fine et invisible d'oxydes métalliques sur la face extérieure)
Τζάμι με πυρόλυση - λεγόμενο «αυτοκαθαριζόμενο» τζάμι, προκαλεί ανάπτυξη υψηλής θερμοκρασίας και την καύση των καπναερίων
Pirólisi di vetro - altrimenti noto come vetro autopulente, che una volta affumicato nel camino riscalda fino a temperature permettendo la distribuzione dell'inquinamento accumulato (brucia fuliggine)
Cristal pirolítico - Conocido también como cristal autolimpiante



Domykanie drzwiczek - mechanizm zapewniający samoczynne zamykanie się drzwiczek
Spring for door shutting - automatically closes the door
Kamintürschließer - Mechanismus, der automatische Türschließung sichert
Замыкание каминной дверцы - механизм для обеспечения самостоятельного закрытия дверей
Uzavírání dvířek - mechanismus zajišťující samočinné uzavírání dvířek
Fermeture automatique de la porte du foyer
Ελατήριο πόρτας - μηχανισμός, ο οποίος εξασφαλίζει το αυτόματο κλείσιμο πόρτας
Chiudere la porta - un meccanismo per garantire la chiusura automatica porte
Sistema de cierre de puerta - Mecanismo automático para el cierre de la puerta



Możliwość przelożenia drzwi ze standardowego prawostronnego otwarcia na lewostronne
Possibility of changing the doors from the standard, right hand side position to the other side
Möglichkeits die Tür von rechten Seite im Standard auf links Seite montieren
Возможность перестановки петель дверцы для лево-или правостороннего открывания
Možnost změny otevírání dvířek, ze standardního provedení rukojeti na pravé straně na stranu levou
La capacité à changer l'ouverture de la porte à droite en standard sur la gauche
Δυνατότητα επιλογής ανοίγματος - κλασικά από δεξιά ή αντίθετα από αριστερά
La possibilità di modificare dalla destra apertura porta standard sulla mano sinistra
Posibilidad de cambiar la puerta de lado, de la posición derecha hacia el otro lado



Wylot spalin - możliwość zamontowania wylotów o parametrach: fi 150 lub fi 180
Exhaust pipe - available diameter: fi 150 or fi 180
Rauchrohrausgang - es besteht die Möglichkeit, den Kamineinsatz mit 150 oder 180 mm Rauchrohr zu produzieren
Диаметр дымохода - возможность инсталляции диаметров 150 и 180
Ústí spalin - možnost montáže ústí kouřových plynů s parametry: Ø150, nebo Ø180
Sortie de fumées disponible aussi en diamètre: Ø150 et Ø180
Εξάτμιση καπναερίων - δυνατότητα εφαρμογής εξάτμισης σε διαστάσεις: Φ150 ή Φ180
Uscita gas scarico - possibilità di montare uscita di parametri Ø150 o di Ø180
Salida de humos - disponible en diámetro de 150 mm o 180 mm



Wymienne klamki - dostępne w 4 kolorach: złota, czarna, satyna, nikiel
Set of handles - available in 4 colours: gold, black, satin, nickel-plated
Austauschbare Griffe - lieferbar in 4 Farbvarianten: Gold, Schwarz, Satin-Silber, Vernickelt
Ручки - доступные 4 опции: латунь, чёрная, стальные, никелированные
Výměnitelné kliky - dostupné ve 4 barvách: zlatá, černá, satén, nikiel
Poignées échangeables - couleurs disponibles: doré, noir, argenté-satin, argenté-nickel
Σετ χερουλιών - διαθέσιμα σε 4 χρώματα: χρυσό, μαύρο, inox, νικελ
Maniglie rimovibile - disponibile in 4 colori: oro, nero, satinato, nichel
Set de manetas - disponible en 4 colores: dorado, negro, plateado mate y niquelado



Podstawa pod wkład - umożliwi bezproblemowe i stabilne ustawienie wkładu przed jego montażem
Base for inserts - allows stable and smooth setting of an insert
Untergestell passend zum Kamineinsatz - ermöglicht problemloses und stabiles Aufstellen des Kamineinsatzes vor der Montage
Подиум для топки - возможность стабильного монтажа топки
Podstavec pod krbovou vložku - umožňuje bezproblémové a stabilní uložení krbové vložky před namontováním
Support pour foyer permet de bien positionner le foyer avant l'installation

Βάση εστίας - Διευκολύνει την τοποθέτηση και σταθεροποίηση της εστίας
Base per il contributo - uper semplificare e stabile regolazione del contributo prima del montaggio
Base para inserts - permite un montaje fácil y seguro



Izolacja wkładu wodnego - dzięki której maksymalna ilość ciepła oddawana jest do instalacji grzewczej
Isolation for water jacket inserts - reduces heat loss from a fireplace insert with water jacket
Isolierung des wasserführenden Kamineinsatzes, dank der die Wärme optimal an die ZH abgegeben wird
Изоляционный материал для топки - аккумулирует тепло
Izolace teplovodní vložky - díky které je předáváno do topné instalace maximální množství tepla
Isolation thermique pour foyer chaudière - grâce à elle la quantité maximale de chaleur est rendue dans l'installation de chauffage
Μόνωση εστίας καλοριφέρ - χάρη στην οποία η ψηλότερη θερμοκρασία μεταφέρεται στο κύκλωμα θέρμανσης
Isolamento del contributo dell'acqua - grazie alla massima quantità di calore viene restituito al sistema di riscaldamento
Aislamiento para inserts con intercambiador de agua - se reduce la pérdida del calor del hogar



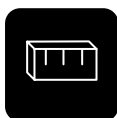
Bio wkładka - specjalna nakładka, umieszczana w kominku w miejsce rusztu, która umożliwia delectowanie się widokiem ognia nawet w gorące letnie dni, przy czym, w tym przypadku kominek nie oddaje ciepła, tylko spełnia funkcje typowo dekoracyjne. Bio wkładka jest zasilana płynem Bio-deco
Bio-insert - should be placed inside a fireplace instead of a grate. Bio-insert lets to enjoy a fire view even in warm summer evenings. But in this case it does not create warmth. It can only be used for decorative purposes. It is powered by a special liquid bio-deco
Bio-Einsatz - spezieller Aufsatz, den man anstelle des Kaminfeuerrostes platziert, dieser Aufsatz ermöglicht einen Feueranblick auch an sonnigen Tagen, somit gibt der Kamineinsatz kaum Wärme ab und dient nur dekorativen Zwecken. In dem Bio-Einsatz wird ein spezieller Bio-Deco-Brennstoff verwendet.
Вкладыш для биокамина - специальное устройство помещается в камине в месте решётки, которая позволяет наслаждаться видом огня в летние дни. Вкладыш не отражает тепла, это только декоративный элемент. Для вкладыша используется жидкость Bio - deco
Biovlozka - speciální vložka, která se vkládá do krbu místo roštu, umožňující pokochat se pohledem na živý plamen dokonce i v horké letní dny, v tomto případě krb netopí, nýbrž plní pouze dekorativní funkci. biovlozka je plněná kapalinou bio-deco.
Bio-insert pour foyers - insert spécial adapté à nos foyers, qui peut remplacer la grille du foyer en été (fonction décorative) Combustible: Bio-deco (l'éthanol)
Βιοένθετο -Ένα ειδικό ένθετο που τοποθετείτε στην θέση της σχάρας και μας επιτρέπει να απολαμβάνουμε την φωτιά ακόμη και στις ζεστές ημέρες, δεν αντανακλά τη θερμότητα και η λειτουργία της είναι καθαρά διακοσμητική.Το βιοένθετο τροφοδοτείται από υγρό bio-deco
Bio inserire - una sovrapposizione di speciale che viene inserito nel camino griglia sul posto che permette di godere la vista del fuoco, anche nelle calde giornate estive, e, in questo caso, il camino non riflette il calore, di solito risponde solo le caratteristiche decorative di AD. Bio wkładka è alimentato da un liquido Bio-deco
Hogares-bio - Puede colocarse dentro de la chimenea en el lugar donde se sitúa la rejilla del insert. Los hogares bio están diseñados para disfrutar de la visión de fuego incluso en cálidas noches de verano, ya que su función es meramente decorativa. Precisa combustible especial bio-etanol



Odprowadzenie popiołu - system otworów w podłodze kominka, pozwalający na usunięcie zimnego popiołu z wkładu do pomieszczenia znajdującego się pod nim
Ash slop - system of holes made in a fireplace floor, so that an ash can fall into a container located below a fireplace e.g. in a basement
Ascheentleerungssystem - ein System von Löchern im Kaminboden, das das Entleeren der kalten Asche aus dem Kamineinsatz in den unten liegenden Behälter ermöglicht
Зольник - система отверстий в нижней части топки, позволяющая удалять сажу из топки
Propad popela - systém otvorů ve dně krbové vložky a podlaze krbu, umožňující odstraňování studeného popela do místnosti pod krbem
Système d'évacuation des cendres - c'est une plaque perforée du fond de foyer qui permet d'évacuer des cendres froides vers un récipient faisant usage de bac à cendres situé dans la pièce au-dessous du foyer
Σύστημα απομάκρυνσης τέφρας - σύστημα με τρύπες στο πάτωμα του τζακιού, το οποίο επιτρέπει τον καθαρισμό κρύας στάχτης στον χώρο κάτω από την εστία
Scarico di cenere - un sistema di fori nel pavimento del camino, per correggere le ceneri fredde del contributo alla stanza sottostante
Sistema de vaciado de cenizas - Los agujeros en la base de la cámara de combustión permiten que la ceniza caiga en el contenedor situado debajo de la chimenea



Wężownica - miedziana rurka wbudowana w kominek z płaszczem wodnym, służy głównie jako zabezpieczenie przed przegrzaniem - króciec wejścia/wyjścia 1/2"
Coil pipe - special copper pipe which is built inside a fireplace insert with water jacket. It is protecting a fireplace from overheating.
Input/Output connector - 1/2"
Змеевик - Специальная медная трубка встроенная в топку с водяным контуром которая может применяться как для производства теплой хозяйственной воды, так и для предохранения топки от перегрева тоже в случае отсутствия электрической энергии.
Sicherheitswärmetauscher - spezielles im Wassermantel des Kamineinsatzes eingebautes Kupferrohr, das einerseits warmes Brauchwasser erzeugt, andererseits die Anlage vor Überhitzung schützt - Ein - /Ausgangsstutzen 1/2"
Chladicí smyčka - měděná trubka vestavěná do krbu s vodním pláštěm, slouží především jako pojištění proti přehřátí, dodečně může být využita jako zdroj teplé užitkové vody - nátrubek vstupu/výstupu 1/2"
Serpentin pour foyer chaudière - c'est un tube en cuivre en spirale servant de protection contre la surchauffe; il peut également être employé dans la production d'eau chaude (tubulure d'arrivée/d'évacuation 1/2")
Σπιδράλ ασφαλείας - χάλκινος σωλήνας ενσωματωμένος στην εστία, λειτουργεί ως βασική ασφάλεια και προστατεύει από υπερθέρμανση, επιπλέον μπορεί να εκμεταλλευτεί ως πηγή ζεστού νερού χρήσης
Serpentina - Tubo di rame costruito nel camino con una giacca d'acqua, che possono essere utilizzati per produrre sia acqua calda e per proteggere il focolare dal surriscaldamento - connettore I / O 1/2"
Intercambiador de calor de seguridad - Especial tubo de cobre que por un lado proporciona agua caliente sanitaria y por el otro evita el sobrecalentamiento del sistema. Conexión de 1/2"



Dolot powietrza - króciec montowany do wkładu kominkowego, który ma na celu doprowadzenie świeżego powietrza do paleniska z zewnątrz budynku - dodatkowa opcja
External air inlet - special connector mounted in fireplace insert, which provides fresh air directly from outside - additional option
Externluftzufuhr - spezieller Stutzen, der am Kamineinsatz eingebaut wird, um frische Luft von außen für den Verbrennungsprozess zuzuführen - zusätzliche Option
Приток воздуха - Устройство для подвода воздуха в камеру сгорания - дополнительный выбор
Přívod externího vzduchu - nástavec montovaný v krbové vložce, má za úkol přivádění čerstvého vzduchu do topeniště z vnějšku budovy
Entrée d'air d'extérieur - Tubulure spéciale intégrée avec le foyer qui fournit l'air extérieur à la chambre de combustion
Εξάρτημα, χάρη στο οποίο γίνεται εισαγωγή εξωτερικού αέρα στον θάλαμο καύσης
ingresso aria - connettore montato inserto camino, che mira a portare aria fresca nella fornace dall'esterno dell'edificio
Toma de aire exterior - Conector especial montado en la chimenea que proporciona aire fresco directamente del exterior - opcional



Kominek idealny do domów z rekuperatorami
Ideal for homes with heat recovery units
Der ideale Kamin zu den Häusern mit den Abhitzeverwerter
Идеально подходит для домов с энергосберегающими технологиями
Ideální pro domy s rekuperačními
Cheminée idéal pour les maisons avec récupérateurs
Ιδανική εστία για τα „πράσινα σπιτία
Il camino ideale per le case passive
Ideal para los hogares con tecnologías de ahorro energético



Wkład kominkowy spełnia normy BlmschV 2
Fireplace insert meets BlmschV 2 norms and regulations
Kamineinsatz erfüllt die BlmschV Stufe 2
Καμινιά τοпка соответствует нормам BlmschV 2
Krbová vložka splňuje BlmSchV 2
L'insert répond le BlmschV 2
Η εστία πληροί προδιαγραφές της νόρμας BlmschV 2
Inserto rispetta le norme BlmschV 2
Insertables que cumplen con las normas BlmschV

≥ 700 cm²

≥ 900 cm²

≥ 1000 cm²

Minimalne wymagane pole czynne kratki wylotowych / Recommended ventilation area of the air outlet grid / Mindest Luftdurchsatz von Abluftgitter / Рекомендуемая активная площадь (поле) решетки на выходе

Doporučená plocha průřezu výstupních ventilačních mřížek / Section de passage d'air minimal requise pour les grilles d'aération de sortie / προτεινόμενη επιφάνεια λειτουργίας περσίδας εξόδου / Campo attivo delle griglie d'uscita consigliato

≥ 500 cm²

≥ 700 cm²

≥ 800 cm²

Minimalne wymagane pole czynne kratki wlotowych / Recommended ventilation area of the air intake grid / Mindest Luftdurchsatz von Zuluftgitter / Рекомендуемая активная площадь (поле) решетки на входе

Doporučená plocha průřezu vstupních ventilačních mřížek / Section de passage d'air minimal requise pour les grilles d'aération d'entree / προτεινόμενη επιφάνεια λειτουργίας περσίδας εισόδου / Campo attivo delle griglie d'ingresso consigliato / Superficie de ventilación recomendada de la entrada de aire / Superficie de ventilación recomendada de la salida de aire

OZNACZENIA STOSOWANE W KATALOGU

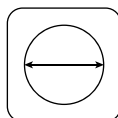
Symbols used in catalogue / Die Bezeichnung im Katalog / Назначение используемые в каталоге / Označení používaná v katalogu: / Description des symboles / Σύμβολα, που χρησιμοποιήθηκαν στον κατάλογο / Simboli usati nel catalogo / Símbolos usados en el catálogo



Moc nominalna (kW)
Power rating (kW)
Nominalleistung (kW)
Мощность (кВт)
Jmenovitý výkon (kW)
Puissance nominale (kW)
Ονομαστική ισχύ (kW)
Potenza nominale (kW)
Potencia nominal (kW)



Zakres mocy grzewczej (kW)
Range of power rating (kW)
Leistungsbereich (kW)
Диапазон мощности нагрева (кВт)
Rozsah výkonu (kW)
Gamme de puissance de chauffage (kW)
Το εύρος της θερμικής ισχύος σε (kW)
Potenza termica nominale (kW)
Rango de potencia (kW)



Średnica czopucha (mm)
Diameter (mm)
Rauchrohrdurchmesser (mm)
Диаметр дымохода (мм)
Průměr sroučochu (mm)
Tubage (mm)
Διάμετρος εξαγωγής καυσαερίων (σε χιλιοστά)
Diametro canna fumaría (mm)
Diámetro (mm)



Średnia moc z wody (kW)
The average power of the water (kW)
Durchschnittliche Leistung wasserseitig (kW)
Средняя мощность воды (кВт)
Jmenovitý výkon do vody (kW)
Puissance moyenne de l'eau (kW)
Μέσος όρος απόδοσης στο νερό (kW)
Media della potenza di acqua (kW)
Potencia media del agua (kW)



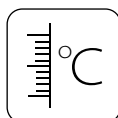
CO - Emisja (przy 13% O₂) ≤ podawana w %
CO - Emission (with 13% O₂) ≤ Given in percent
CO - Emmission (bei 13% O₂) ≤ angegeben in %
CO - Эмиссия (при 13% O₂) ≤ дано в процентах
CO - emise (při 13% O₂) ≤ udávána v %
CO - Emission de (13% O₂) ≤ présentée en pourcentage
CO - εκπομπή (σε 13% O₂) ≤ στα %
CO - Emissione (presso 13% O₂) ≤ dato in %
Emisiones CO (con 13% O₂) ≤ Datos en %



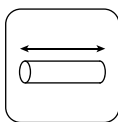
Sprawność cieplna (%)
Efficiency (%)
Wirkungsgrad (%)
Тепловая мощность (%)
Teplná účinnost (%)
Rendement (%)
Θερμική απόδοση (%)
Tipo di combustibile (%)
Rendimento (%)



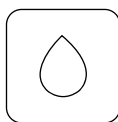
Waga (kg)
Weight (Kilo)
Gewicht (Kilo)
Вес (Кг)
Hmotnost (kg)
Poids (Kg)
Βάρος (κιλό)
Il peso (kg)
Peso (kg)



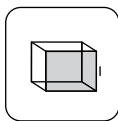
Temperatura spalin (°C)
Temperature (°C)
Abgastemperatur (°C)
Температура (°C)
Teplota spalin (°C)
Température des fumées (°C)
Θερμοκρασία καυσαερίων (°C)
Temperatura dei gas di scarico (°C)
Temperatura (°C)



Długość polan (mm)
Length of wood (mm)
Holzscheitslänge (mm)
Длина поленьев (мм)
Délka polen (mm)
Taille des bûches (mm)
Μήκος καύσιμης ύλης (χιλιοστών)
Lunghezza pezzi di legno (mm)
Combustible



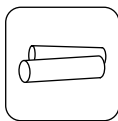
Pojemność wody (l)
Capacity of water (l)
Wasserinhalt (l)
Емкость воды (л)
Objem výměníku (l)
Contenance d'eau (l)
Χωρητικότητα νερού
Quantità d'acqua (l)
Capacidad del agua (l)



Materiał wykonania
Material
Material
Материал
Materiál provedení
Materiaux du corps de chauffe
Υλικό κατασκευής
Materiale di realizzazione
Material



Ciśnienie robocze (bar)
Working pressure (bar)
Betriebsdruck (bar)
Рабочее давление (bar)
Tlak (bar)
La pression du circuit (bar)
πίεση (bar)
Pressione (bar)
Presión de trabajo (bar)



Rodzaj paliwa / Sezonowane drewno liściaste (wilgotność max 20%), brykiet węgla brunatnego
Fuel / Seasonal hardwood (humidity max 20%), brown coal briquettes
Brennstoff / Saison-Laubholz (Feuchtigkeit max. 20%), Braunkohlebriketts
Тип топлива / Сезонная твердая древесина (влажность 20%), коричневый брикет угля
Druh paliva / Sezónované dříví listnatých stromů (max. vlhkost 20%)
Type de combustible / Bûches des arbres feuillus (humidité max. 20%), aggloméré de lignite
Είδος καύσιμης ύλης / Ξύλο από φυλλοβόλα δέντρα (υγρασίας το ανώτερο 20%), μπρικέτα ξύλου
Tipo di combustibile / Legno Stagionato (umidità fino 20%) bricchetta carbonio marrone
Leña dura (humedad máx. 20%), briquetas de carbón

ZALETY WKŁADÓW POWIETRZNYCH

Advantages of traditional fireplace inserts / Die Vorteile der traditionellen Kamineinsätze / Преимущества традиционных топок / Přednosti vložek řady BS gilovina / Avantages des foyers BS avec porte relevable / Πλεονεκτήματα εστιών τύπου BS συρόμενης πόρτας / Vantaggi focolare con linea ghiagliottina BS / Ventajas de los hogares tradicionales



Wysoki czopuch - zwiększa powierzchnię wymiany ciepła pomiędzy gorącymi spalinami a pomieszczeniem

High flue - increases the area of heat exchange between the hot exhaust gases and the room

Hoher Kaminfuchs - vergrößert die Heizfläche

Высокий дымоход - увеличивает поверхность теплообмена между горячими выхлопными газами и комнатой

Vysoký sopouch, zvětšuje plochu výměny tepla mezi horkými spalinami a místností

Partie supérieure du foyer (l'avaloir des fumées) - augmente la surface d'échange de chaleur entre les fumées chaudes et l'air environnant

Κωνικός εναλλάκτης καυσαερίων εστίας. Μεγαλώνει την επιφάνεια εναλλαγής θερμών καυσαερίων από τον θάλαμο καύσης προς τον εξωτερικό χώρο της εστίας

Camino alto - deve aumentare l'area superficiale scambio termico nel focolare con camicia d'acqua.

Cabezal alto - incrementa el area de intercambio de calor entre la salida de gases y el ambiente



Deflektor żeliwny - wydłuża drogę spalin

Cast iron deflector - extends the exhaust path

Gusseiserner Deflektor - verlängert den Abgasweg

Встроенный чугунный дефлектор

Litinový deflektor - prodlužující dráhu kouřových plynů

Défecteur en fonte - allonge le trajet des fumées

Μαντεμένιος κόφτης, προκαλεί εκτροπή των καυσαερίων

Deflettore con ghisa aumento percorso fumi

Deflector de fundición - para alargar el circuito de humos



Deflektor - wydłuża drogę spalin

Deflector - extends the exhaust path

Deflektor - verlängert den Abgasweg

Встроенный дефлектор-дефлектор

Deflektor - prodlužující dráhu kouřových plynů

Défecteur - allonge le trajet des fumées

Κόφτης, προκαλεί εκτροπή των καυσαερίων

Deflettore aumento percorso fum

Deflector - para alargar el circuito de humos



System dopalania spalin - ogranicza emisję szkodliwych substancji do środowiska (Zuzia Eko, Amelia Eko)

Post-combustion flue gas system - reduces emissions of harmful substances into the environment (Zuzia Eko, Amelia Eko)

Zusätzliche Verbrennung der Abgase - verringert die Emissionen der schädlichen Substanzen in die Atmosphäre (Zuzia Eko, Amelia Eko)

Система дожигания выхлопных газов - Ограничение выбросов вредных веществ для окружающей среды (Zuzia Eko, Amelia Eko)

Systém přidavného spalování zplodin hoření (omezuje emisi škodlivých látek do ovzduší), (Zuzia Eko, Amelia Eko)

Système de double combustion - limite l'émission de substances nocives dans l'environnement (Zuzia Eko, Amelia Eko)

Σύστημα δευτερογενούς καύσης (περιορίζει την εκπομπή καπναερίων στην ατμόσφαιρα), (Zuzia Eko, Amelia Eko)

Il sistema combustione di gas di scarico - riduzione delle emissioni di sostanze nocive all'ambiente (Zuzia Eko, Amelia Eko)

Post-combustión - combustión adicional que reduce las emisiones de sustancias nocivas en el medio ambiente (Zuzia Eko, Amelia Eko)



Ścianki paleniska o minimalnej grubości 8 mm gwarantują bezawaryjne działanie paleniska

Fireplace with a minimum wall thickness of 8 mm, guarantee a trouble-free operation of the fireplace

Wanddicke des Einsatzes 8mm garantiert einen störungsfreien Betrieb des Ofens

Минимальная толщина стенки 8 мм обеспечивают бесперебойную работу

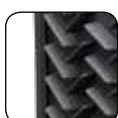
Stěny ohniště s minimální tloušťkou 8 mm zaručují bezporuchovou funkci ohniště

Les parois d'épaisseur minimale de 8mm garantissent le fonctionnement optimal du foyer

Τοιχώματα εστίας πάχους 8μμ, εξασφαλίζουν άψογη λειτουργία

Pareti del forno uno spessore minimo di 8 mm garantire un funzionamento senza problemi del camino

Espesor de pared de 8 mm, para garantizar un buen funcionamiento de la chimenea



Gęsto rozmieszczone radiatory - dzięki nim kominek przekazuje więcej ciepła do otoczenia

Densely arranged radiators give more heat to the room

Dicht aneinander liegende Radiatoren, dadurch gibt der Kamineinsatz mehr Wärme in den Raum ab

Часто расположенные радиаторы - благодаря которым камин передаёт больше тепла

Hustě rozmístěné radiátory - díky čemuž krb odevzdává více tepla do okolí

La présence d'un grand nombre d'ailettes de diffusion renvoie plus de chaleur dans la pièce

Πυκνά τοποθετημένοι εναλλάκτες, προκαλούν μεγαλύτερη απόδοση θερμότητας

Forte densità distribuiti del radiatore - grazie lui focolare trasmette più calore l'ambiente

Elementos de irradiación que ofrecen un aumento del calor en el ambiente



Ozdobna płyta tylna

Decorative back plate

Dekorative hintere Platte

Декоративная задняя плита

Dekoratívni zadní deska

Paroi arrière décorative

Διακοσμητική πλάκα

Piastra dietro decorativo

Placa posterior decorativa



Dolot powietrza - króciec montowany do wkładu kominkowego, który ma na celu doprowadzenie świeżego powietrza do paleniska z zewnątrz budynku - dodatkowa opcja

External air inlet - special connector mounted in fireplace insert, which provides fresh air directly from outside - additional option

Externluftzufuhr - spezieller Stutzen, der am Kamineinsatz eingebaut wird, um frische Luft von außen für den Verbrennungsprozess zuzuführen - zusätzliche Option

Приток воздуха - Устройство для подвода воздуха в камеру сгорания - дополнительный выбор

Přívod externího vzduchu - nástavec montovaný v krbové vložce, má za úkol přivádění čerstvého vzduchu do topeniště z vnějšku budovy

Entrée d'air d'extérieur - Tubulure spéciale intégrée avec le foyer qui fournit l'air extérieur à la chambre de combustion

Εξάρτημα, χάρη στο οποίο γίνεται εισαγωγή εξωτερικού αέρα στον θάλαμο καύσης

ingresso aria - connettore montato inserto camino, che mira a portare aria fresca nella fornace dall'esterno dell'edificio

Entrada de aire del exterior - conector especial montado en la chimenea para conectar la entrada de aire de combustión del exterior - opción adicional



Ruchomy ruszt, dzięki któremu można łatwo wymieść popiół

Movable grate gives possibility of easily wipe away the ash

Beweglicher Rost hilft beim Reinigen

Движущаяся решетка благодаря которой Вы можете легко стереть пепел

Vyjmutelný rošt umožňující snadné vymetání popelu

Grille de foyer amovible pour faciliter l'évacuation des cendres

Αφαιρούμενη σχάρα, διευκολύνει τον καθαρισμό της εστίας

Griglia mobile, grazie alla quale può essere facilmente pulito cenere

Parrilla móvil para facilitar la limpieza de las cenizas



Regulowane nóżki ułatwiające wypoziomowanie wkładu

Adjustable legs for leveling a fireplace

Regulierbare Füße erleichtern das richtige Aufstellen des Kamineinsatzes

Регулируемые ножки, которые облегчают выравнивание топки

Patas regulables para facilitar la instalación

Regulované nožky usnadňující nastavení krbové vložky do vodorovné polohy

Jambes réglables facilitant le positionnement correct du foyer

Ρυθμιζόμενα ποδαράκια, διευκολύνουν το αλφάδιασμα εστίας

Piedini regolabili per la facilità di focolare

Patas regulables para facilitar la instalación

*Nie występuje we wkładach typu gilovina/It is not available for guillotine-type fireplaces/It is not available for Kaminen mit Schiebetür nicht erhältlich/Опция не доступна для топок типа гильотины/ Nevyskytuje se u krbových vložek typu gilovina/pas disponible pour foyers type Ouverture relevable/Δεν υπάρχει στην στην έκδοση εξαφανιζόμενης πόρτας/none esiste in focolare tipo ghiagliottina / Modelo no disponible en guillotina



* Wbudowany szyber reguluje siłę ciągu komina
Built-in damper regulates the strength of the chimney draft
Eingebauter Schieber dank dem der Kaminzug regulierbar ist
Встроенный шиббер

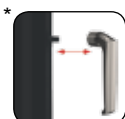
Vestavěná klapka reguluje tah komína
Buse (sortie des fumées) intégrée - permet de régler la „force“ du tirage
Ενσωματωμένο κλαπέτο καμινάδας, το οποίο ρυθμίζει τον ελκυσμό της
Integrato serranda fumo regola l'intensità ll tiraggio della canna fumaria
Trampilla movable para regular la combustión



Kierownica powietrza tworząca system czystej szyby - ograniczający osadzanie się sadzy na szybie
Air clean glass-forming system - limits the deposition of soot on the glass
Luftmantel an der Frontscheibe - verringert die Rußablagerung an der Scheibe
Управление воздухом, система чистого стекла
Přívod vzduchu na sklo pro systém čistého skla - sloužící k zamezení usazování sazí na skleněné tabuli
Système „vitre propre“ par rideau d'air - atténue la suie sur la vitre
Αεροκουρτίνα, αποτρέπει το μαύρισμα τζαμιού
Sterzo aria creazione sistema pulito vetri - limitativo sedimentazione nerofumo sul vetro.
Sistema de limpieza del cristal - evita que se deposite hollín en el cristal



Szyba żaroodporna wytrzymaująca temperaturę do 800°C
Heat-resistant glass can withstand temperatures up to 800°C
Hitzbeständige Keramikscheibe bis 800 Grad
Жароупорное стекло выдерживающее температуру до 800 градусов
Žáruvzdorné sklo odolné proti teplotě do 800°C
Vitre réfractaire supporte la température jusqu'à 800°C
Πυράντοχο τζάμι, έως 800°C
Vetro resistente al calore in grado di sopportare temperature fino a 800 gradi
Cristal resistente a temperatura de 800oC



* System zimnej klamki umożliwia zdjęcie klamki w momencie palenia w kominku
The system of cold handle allows to take it off during the combustion process
System des kalten Griffes ermöglicht während des Brennvorgangs den Griff abzunehmen
Система холодной ручки
Systém studené kliky umožňuje sundání kliky při topení v krbu
Système de poignée froide - possibilité d'enlever la poignée pendant la combustion dans le foyer
Αφαιρούμενο πόμολο κατά την διάρκεια λειτουργίας τζακιού, για να προστατεύεται από υπερθέρμανση
Il sistema la maniglia fredda è possibile rimuovere la maniglia al momento della combustione nel focolare
Maneta fría extraíble



Ozdobny płotek zabezpiecza drewno przed wypadaniem z wkładu
Decorative fence protects the wood from falling out of the insert
Dekorzaun, der das Holz vom Herausfallen schützt
Заборчик защищает древесину от выпадения из топок
Dekorativní ohradník zajišťuje dříví proti vypadnutí z krbové vložky
Pare - bûches décoratif empêche les buches de tomber du foyer
Διακοσμητική ασφάλεια, προστατεύει τα ξύλα να παραμείνουν στον θάλαμο καύσης
Ostacolo decorativo protegge il legno di cadere fuori della focolare
Murillo que evita la caída de la leña fuera del insert



Regulacja dopływu powietrza pierwotnego do spalania
Regulation of air supply for combustion
Regulieren des Luftstroms durch die Aschenschublade
Регулирование притока воздуха через вынимаемый пеллосборник

Regulace přívodu vzduchu skrz popelník (primárního ke spalování)
Réglage d'arrivée d'air pour la combustion
Ρύθμιση εισαγωγής αέρα μέσω του σταχτοδοχείου (πρωτογενής καύσης)
Regolazione dell'aria primaria per la combustione
Regulación del suministro de aire para la combustión



Regulacja dopływu powietrza pierwotnego i wtórnego do spalania
Regulation of secondary and primary air supply for combustion
Regulierung der Primär-und Sekundärluft
Управление потоком первичного и вторичного воздуха для горения

Regulace primárního a sekundárního vzduchu ke spalování
Réglage d'arrivée d'air primaire et secondaire pour la combustion
Ρύθμιση εισαγωγής αέρα για την πρωτογενής, δευτερεύουσα καύση
Regolazione dell'aria secondario per la combustione
Regulation of secondary and primary air supply for combustion



Szufłada/pojemnik na popiół, gdzie gromadzą się pozostałości po spalonym drewnie
Ash drawer/container where remains burnt wood
Aschenschublade in derer sich der Rest des verbrannten Holzes sammelt
Ящик/контейнер для пепла - здесь собираются остатки дров

Zásuvka na popel, ve které se shromažďují zbytky spáleného dříví
Tiroir à cendres sert à collecter les résidus de combustion
Συρτάρι στάχτης, διοχετεύει υπολείμματα μετά την καύση
Cassetto per cenere che si accumulano in resti di legno bruciato
Cajón cenicero - contenedor de brasas



Duża komora spalania
Large combustion chamber
Großer Brennraum
Большая камера сгорания
Velká spalovací komora
Grande chambre de combustion
Μεγάλος θάλαμος καύσης
Camera di combustione grande
Amplia cámara de combustión



ZALETY WKŁADÓW z linii BS gilotyna

Advantages of BS Guillotine inserts / Vorteile der Kamineinsätze über Eck mit Schiebetür / Преимущества топков модельного ряда BS гильотина / Přednosti vložek řady BS gilotina / Avantages des foyers BS avec porte relevable / Πλεονεκτήματα εστιών τύπου BS συρόμενης πόρτας / Vantaggi focolare con linea ghigliottina BS / Ventajas de los hogares rinconeros con puerta de guillotina



Wysoki czopuch - zwiększa powierzchnię wymiany ciepła pomiędzy gorącymi spalinami a pomieszczeniem

High flue - increases the area of heat exchange between the hot exhaust gases and the room

Hoher Kaminfuchs - vergrößert die Heizfläche

Высокий дымоход - увеличивает поверхность теплообмена между горячими выхлопными газами и комнатой

Vysoký sorouch, zvětšuje plochu výměny tepla mezi horkými spalinami a místností

Partie supérieure du foyer (l'avaloir des fumées) - augmente la surface d'échange de chaleur entre les fumées chaudes et l'air environnant

Κωνικός εναλλάκτης καυσαερίων εστίας. Μεγαλώνει την επιφάνεια εναλλαγής θερμών καυσαερίων από τον θάλαμο καύσης προς τον εξωτερικό χώρο της εστίας

Camino alto - deve aumentare l'area superficiale scambio termico nel focolare con camicia d'acqua.

Cabezal alto - aumenta la superficie de calefacción



Podwójny zamek zapewnia solidne zamknięcie

Double lock ensure closing safety

Doppelschloß sichert eine solide Türschließung

Двойной замок обеспечивает плотное закрытие

Dvojitý zámek zajišťuje bezpečné uzavření dvířek

Double verrouillage, améliore encore la fermeture

Διπλή ασφάλεια εξασφαλίζει στεγανό κλείσιμο

Doppio blocco fornisce una chiusura solida

Cierre de seguridad doble



System unoszenia drzwi

Lift-up door system

System der Türanhebung

Тросовой механизм поднятия гильотины, тросовой механизм поднятия

гильотины скольжения дверцы

Systém výsuvu dvířek nahoru

Système pour soulever la porte

Σύστημα συρόμενης πόρτας

Sistema alzare porta

Sistema para la puerta de guillotina



Regulowane nóżki ułatwiają wy poziomowanie wkładu

Adjustable legs for leveling a fireplace

Regulierbare Füße erleichtern das richtige Aufstellen des Kamineinsatzes

Регулируемые ножки, которые облегчают выравнивание топки

Regulované nožky usnadňují nastavení krbové vložky do vodorovné polohy

Jambes réglables facilitant le positionnement correct du foyer

Ρυθμιζόμενα ποδαράκια, διευκολύνουν το αλφάδιασμα εστίας

Piedini regolabili per la facilità di focolare

Patas regulables para facilitar la instalación



Ścianki paleniska o minimalnej grubości 8 mm gwarantują bezawaryjne działanie paleniska

Fireplace with a minimum wall thickness of 8 mm, guarantee a trouble-free operation of the fireplace

Wanddicke des Einsatzes 8mm garantiert einen störungsfreien Betrieb des Ofens

Минимальная толщина стенки 8 мм обеспечивают бесперебойной работу

Stěny ohniště s minimální tloušťkou 8 mm zaručují bezporuchovou funkci ohniště

Les parois d'épaisseur minimale de 8mm garantissent le fonctionnement optimal du foyer

Τοιχώματα εστίας πάχους 8μμ, εξασφαλίζουν άψογη λειτουργία

Pareti del forno uno spessore minimo di 8 mm garantire un funzionamento senza problemi del camino

Espesor de pared de 8 mm, para garantizar un buen funcionamiento de la chimenea



Ruchomy ruszt, dzięki któremu można łatwo wymieść popiół

Movable grate gives possibility of easily wipe away the ash

Beweglicher Rost hilft beim Reinigen

Движущаяся решетка благодаря которой Вы можете легко стереть пепел

Výjmutelný rošt umožňující snadné vymetání popelu

Grille de foyer amovible pour faciliter l'évacuation des cendres

Αφαιρούμενη σχάρα, διευκολύνει τον καθαρισμό της εστίας

Griglia mobile, grazie alla quale può essere facilmente pulito cenere

Parrilla móvil para facilitar la limpieza de las cenizas

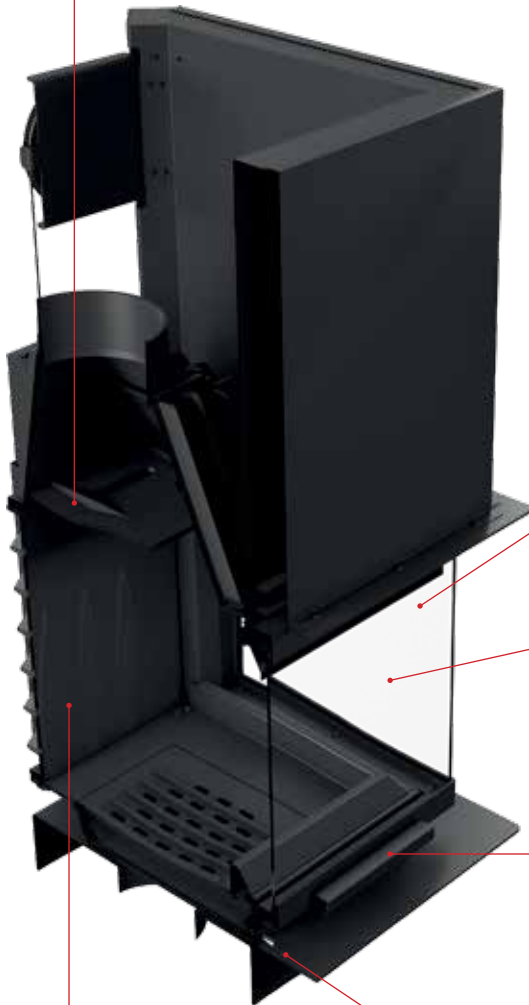




Deflektor żeliwny - wydłuża drogę spalin
 Cast iron deflector - extends the exhaust path
 Gusseiserner Deflektor - verlängert den Abgasweg
 Встроенный чугунный дефлектор
 Litinový deflektor - prodlužující dráhu kouřových plynů
 Déflecteur en fonte - allonge le trajet des fumées
 Μαντεμένιος κόφτης, προκαλεί εκτροπή των καυσαερίων
 Deflettore con ghisa aumento percorso fumi
 Deflector de fundición para alargar el circuito de humos



Podwójny system otwierania drzwi
 Dual system of door opening
 Doppeltes Systems der Türöffnung
 двойная система открывания и закрывания двери
 Dvoji způsob otevírání dvířek
 Double système d'ouverture de porte
 Διπλό σύστημα ανοίγματος πόρτας
 Doppio sistema di apertura della porta
 Doble sistema de apertura de la puerta



Szyba żaroodporna wytrzymująca temperaturę do 800°C
 Heat-resistant glass can withstand temperatures up to 800°C
 Hitzbeständige Keramikscheibe bis 800 Grad
 Жароупорное стекло выдерживающее температуру до 800 градусов
 Žáruvzdorné sklo odolné proti teplotě do 800°C
 Vitre réfractaire supporte la température jusqu'à 800°C
 Πυράντοχο τζάμι, έως 800°C
 Vetro resistente al calore in grado di sopportare temperature fino a 800 gradi
 Cristal resistente a temperatura de 800°C



Poręczny uchwyt do otwierania drzwi
 A handy handle to open a door
 Handlicher Griff zur Öffnung der Tür
 Удобные и современное открыте
 Pevná klika otevírání dvířek
 Ouverture avec poignée maniable
 Εύχρηστο χερούλι πόρτας
 Una comoda maniglia per aprire la porta
 Maneta manual para la apertura de la puerta



Ozdobna płyta tylna
 Decorative back plate
 Dekorative hintere Platte
 Декоративная задняя плита
 Dekorativní zadní deska
 Paroi arrière décorative
 Διακοσμητική πλάκα
 Piastra dietro decorativo
 Placa posterior decorativa



Regulacja dopływu powietrza poprzez popielnik
 Air supply regulation through the ash pan
 Regelung der Luftzufuhr durch den Aschekasten
 Регулирование притока воздуха через вынимаемый пеплосборник
 Regulace přívodu vzduchu přes popelník
 Ajuste le débit d'air à travers le cendrier
 Ρύθμιση εισαγωγής αέρα μέσω σταχτοδοχείου
 Regolare il flusso d'aria attraverso il cassetto cenere
 Regulación del aire a través del cajón cenicero





49Z

ANTEK/PR

AMORE/135/M/A

Pozostałe wersje wkładu:/Other versions of the fireplaces:/Sonstige Versionen des Kamineinsatzes:/Другие версии топков:
 Další varianty krbové vložky:/Autres versions:/Περισσότερες επιλογές εστίας:/Altro versioni contributo:/Otras versiones de hogares:



ANTEK/GLASS



ANTEK/PR



ANTEK/R



ANTEK/LUX



ANTEK/DECO



ANTEK/G



ANTEK/PF



≥ 700 cm²

≥ 500 cm²

kW 10

180

~62%

CO 0,61%

352

94

330

<kW< 6-13



Żeliwo szare klasy 200
Grey cast iron class 200
Graues Gusseisen Klasse 200
Чугунн класс 200

Šedá litina třídy 200
Fonte grise classe 200
Μαντέμι ποιότητας 200
Ghisa, Classe 200
Fundición gris clase 200



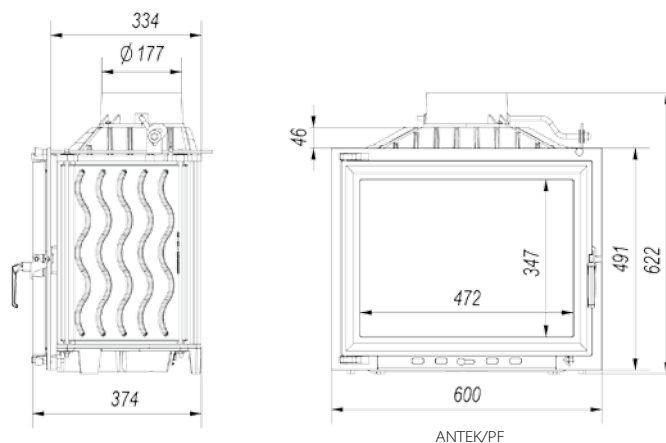
Wyposażenie/Equipment/Ausstattung/Оборудование/ Vybavení/Equipement/Εξοπλισμός/Attrezzatura/Equipamiento:



Dodatkové opcje/Additional options/Zusätzliche Optionen/
/Дополнительные опции/Dodatečné vybavení/Options supplémentaires/Επιπλέον επιλογές/Opcioni aggiuntive/ Opciones adicionales:



Wymiary/Dimensions/Masse/Размер/Rozměry/Dimensions/
/Διαστάσεις/Dimensioni/Dimensiones:





32N

BELLA/M/A

MAJA/PF

Pozostałe wersje wkładu/Other versions of the fireplaces/Sonstige Versionen des Kamineinsatzes/Другие версии топков:
 Další varianty krbové vložky/Autres versions/Περισσότερες επιλογές εστίας/Altro versioni contributo/Otras versiones de hogares:



MAJA/GLASS

MAJA/L

MAJA/P

MAJA/LP

MAJA/PR

MAJA/R

MAJA/LUX



MAJA/L/BS

MAJA/P/BS

MAJA/DECO

MAJA/L/BS/DECO

MAJA/P/BS/DECO



MAJA/PF



≥ 900 cm²

≥ 700 cm²

kW 11

⊘ 200

~75%

CO 0,2%

°C 345

kg 115

330

<kW> 5,7-14,5



Želiwo szare klasy 200
Grey cast iron class 200
Graues Gusseisen Klasse 200
Чугунн класс 200

Šedá litina třídy 200
Fonte grise classe 200
Μαντέμι ποιότητας 200
Ghisa, Classe 200
Fundición gris clase 200



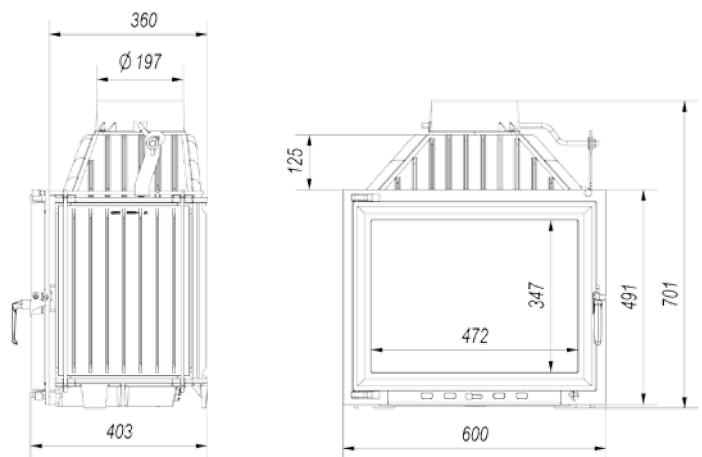
Wyposażenie/Equipment/Ausstattung/Оборудование/Vybavení/Equipement/Εξοπλισμός/Attrezzatura/Equipamiento:



Dodatkowe opcje/Additional options/Zusätzliche Optionen:
/Дополнительные опции/Дodatečné vybavení/Options supplémentaires/Επιπλέον επιλογές/Opzioni aggiuntive/Opciones adicionales:



Wymiary/Dimensions/Masse/Размер/Rozměry/Dimensions:
/Διαστάσεις/Dimensioni/Dimensiones:



MAJA/PF



MAJA/G

MAJA/L/BS/G

MAJA/P/BS/G



37ZG

PICOLO/Z/E

24ZG

ERYK

Pozostałe wersje wkładu:/Other versions of the fireplaces:/Sonstige Versionen des Kamineinsatzes:/Другие версии топков:
 Další varianty krbové vložky:/Autres versions:/Περισσότερες επιλογές εστίας:/Altro versioni contributo:/Otras versiones de hogares:



ERYK/GLASS



ERYK/PR



ERYK/R



ERYK/LUX



ERYK/DECO



ERYK/G



ERYK/PF



≥ 900 cm²

≥ 700 cm²



12



200



~70%



0,61%



352



104



350



8-16



Żeliwo szare klasy 200
Grey cast iron class 200
Graues Gusseisen Klasse 200
Чугунн класс 200

Šedá litina třídy 200
Fonte grise classe 200
Μοντέμι ποιότητας 200
Ghisa, Classe 200
Fundición gris clase 200



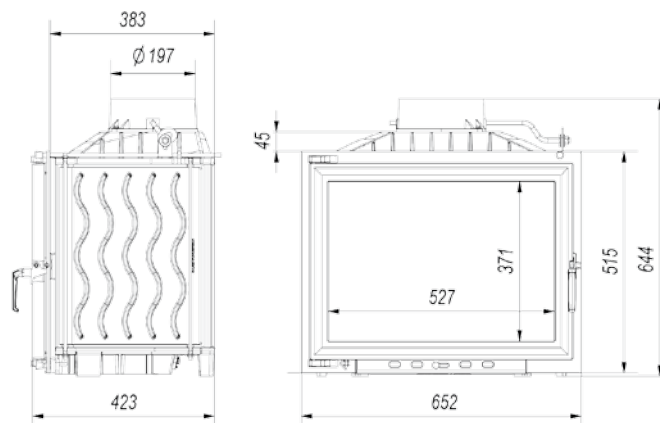
Wyposażenie/Equipment/Ausstattung/Оборудование/ Vybavení/Equipement/Εξοπλισμός/Attrezzatura/Equipamiento:



Dodatkové opcje/Additional options/Zusätzliche Optionen:
/Дополнительные опции/Dodatečné vybavení/Options supplémentaires/Επιπλέον επιλογές/Opzioni aggiuntive/ Opciones adicionales:



Wymiary/Dimensions/Masse/Размер/Rozměry/Dimensions:
/Διαστάσεις/Dimensioni/Dimensiones:



ERYK/PF

WIKTOR/PF



≥ 900 cm²

≥ 700 cm²

kW 14
Ø 200
~70%
CO 0,61%

352 °C
110 kg
450
<kW> 7-18

Żeliwo szare klasy 200
Šedá litina třídy 200
Fonte grise classe 200
Μαγτέμι ποιότητας 200
Ghisa, Classe 200
Чугунн класс 200
Fundición gris clase 200

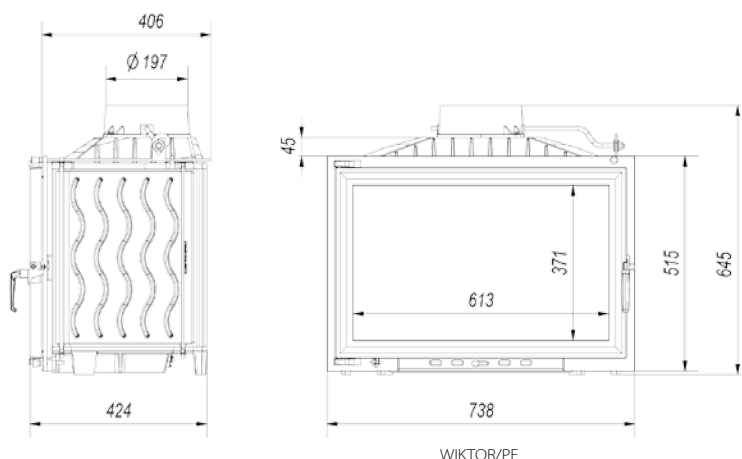
Wyposażenie/Equipment/Ausstattung/Оборудование/ Выбавení/Equipement/Εξοπλιςμός/Attrezzatura/Equipamiento:



Dodatkowe opcje/Additional options/Zusätzliche Optionen:
/Дополнительные опции/ Dodatečné vybavení/Options supplémentaires/Επιπλέον επιλογές/Opzioni aggiuntive/ Opciones adicionales:



Wymiary/Dimensions/Masse/Размер/ Rozměry/Dimensions:
/Διαστάσεις/Dimensioni/Dimensiones:



Pozostałe wersje wkładu/Other versions of the fireplaces/
Altro versioni contributo/Otras versiones de hogares:





WIKTOR/R

LUFT/NS/60/B

Sonstige Versionen des Kamineinsatzes/Другие версии топков/Дalší varianty krbové vložky/Autres versions/Περισσότερες επιλογές εστίας/



WIKTOR/R



WIKTOR/LUX



WIKTOR/DECO



WIKTOR/G

ZUZIA/PF



≥ 1000 cm²

≥ 800 cm²

kW 16	200	~76%	CO 0,5%
355	150	500	<kW 7,5-21
Zeliwo szare klasy 200 Grey cast iron class 200 Graues Gusseisen Klasse 200 Чугунн класс 200	Šedá litina třídy 200 Fonte grise classe 200 Μαντέμι ποιότητας 200 Ghisa, Classe 200 Fundición gris clase 200		

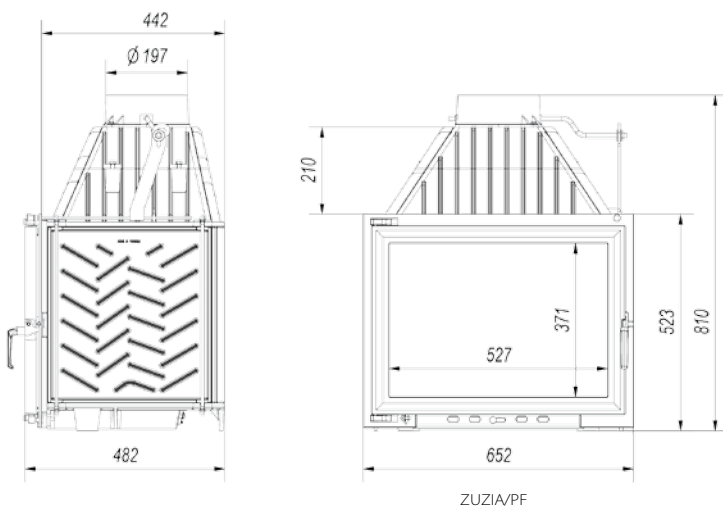
Wyposażenie/Equipment/Ausstattung/Оборудование/ Выбавení/Equipement/Εξοπλισμός/Attrezzatura/Equipamiento:



Dodatkové opcie/Additional options/Zusätzliche Optionen:
/Дополнительные опции/Dodatečné vybavení/Options supplémentaires/Επιπλέον επιλογές/Opzioni aggiuntive/ Opciones adicionales:



Wymiary/Dimensions/Masse/Размер/Рozměry/Dimensions:
/Διαστάσεις/Dimensioni/Dimensiones:



Pozostałe wersje wkładu/Other versions of the fireplaces/
Altro versioni contributo/Otras versiones de hogares:





ZUZIA/P/BS

LUFT/NP/60/B

LUFT/NL/60/B

Sonstige Versionen des Kamineinsatzes;/Другие версии топков;/Další varianty krbové vložky;/Autres versions;/Περισσότερες επιλογές εστίας;/



ZUZIA/LP



ZUZIA/T



ZUZIA/LT



ZUZIA/PT



ZUZIA/LPT



ZUZIA/PR



ZUZIA/R



ZUZIA/LUX



ZUZIA/DECO



ZUZIA/L/BS



ZUZIA/P/BS



ZUZIA/L/BS/DECO



ZUZIA/P/BS/DECO



FELIX/PF



≥ 1000 cm²

≥ 800 cm²

kW 16

200

~73%

CO 0,61%

352

125

450

<kW< 8-22

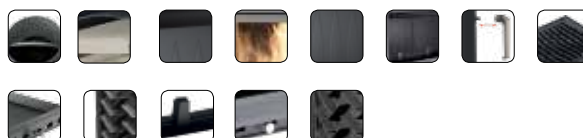


Żeliwo szare klasy 200
Grey cast iron class 200
Graues Gusseisen Klasse 200
Чугунн класс 200

Šedá litina třídy 200
Fonte grise classe 200
Μαντέμ ποιότητας 200
Ghisa, Classe 200
Fundición gris clase 200



Wyposażenie/Equipment/Ausstattung/Оборудование/ Vybavení/Equipement/Εξοπλισμός/Attrezzatura/Equipamiento:





30SZ

FELIX/R

24SZ

Wymiary/Dimensions/Masse/Размер/Rozměry/Dimensions:
/Διαστάσεις/Dimensioni/Dimensiones:

Pozostałe wersje wkładu/Other versions of the fireplaces/
Sonstige Versionen des Kamineinsatzes/Другие версии топок/
Další varianty krbové vložky/Autres versions/Περισσότερες
επιλογές εστίας/Altro versioni contributo/Otras versiones de hogares:



FELIX/GLASS



FELIX/PR



FELIX/R



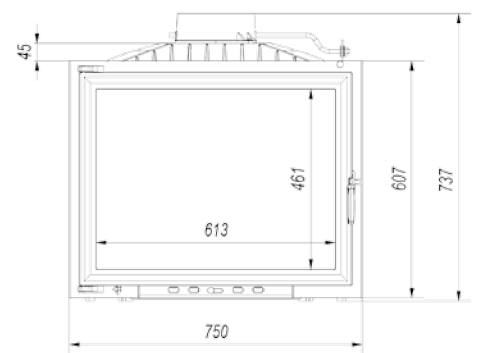
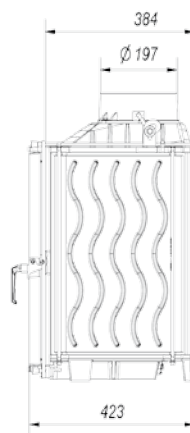
FELIX/G



FELIX/LUX



FELIX/DECO



FELIX/PF

Dodatkowe opcje/Additional options/Zusätzliche Optionen:
/Дополнительные опции/Дodatečné vybavení/Options supplémentaires/
Επιπλέον επιλογές/Opzioni aggiuntive/Opciones adicionales:





LUFT/NL/60/B

LUFT/NP/60/B

OLIWIĄ/L/BS

Pozostałe wersje wkładu:/Other versions of the fireplaces:/Sonstige Versionen des Kamineinsatzes:/Другие версии топок:/
 Další varianty krbové vložky:/Autres versions:/Περισσότερες επιλογές εστίας:/Altro versioni contributo:/Otras versiones de hogares:



OLIWIĄ/GLASS



OLIWIĄ/L



OLIWIĄ/P



OLIWIĄ/LP



OLIWIĄ/T



OLIWIĄ/LT



OLIWIĄ/PT



OLIWIĄ/LPT



OLIWIĄ/PR



OLIWIĄ/R



OLIWIĄ/LUX



OLIWIĄ/DECO



OLIWIĄ/L/BS



OLIWIĄ/P/BS



OLIWIĄ/L/BS/DECO



OLIWIĄ/P/BS/DECO



OLIWIA/PF



≥ 1000 cm²

≥ 800 cm²

kW 18

200

~79%

CO 0,15%

383

162

500

<kW< 9-23



Zelivo szare klasy 200
Grey cast iron class 200
Graues Gusseisen Klasse 200
Чугунн класс 200

Sedá litina třídy 200
Fonte grise classe 200
Μαντέμι ποιότητας 200
Ghisa, Classe 200
Fundición gris clase 200



Wyposażenie/Equipment/Ausstattung/Оборудование/ Vybavení/Equipement/Εξοπλισμός/Attrezzatura/Equipamiento:



Dodatkové opcje/Additional options/Zusätzliche Optionen/
/Дополнительные опции/Dodatečné vybavení/Options supplémentaires/
Επιπλέον επιλογές/Opzioni aggiuntive/ Opciones adicionales:



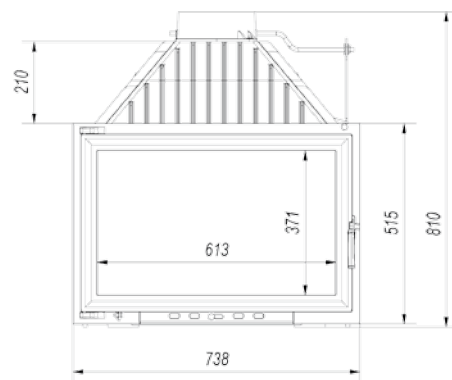
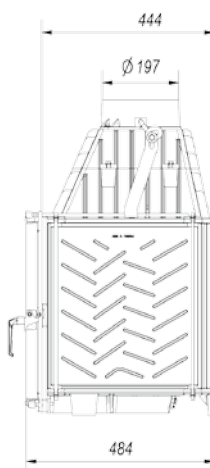
Wymiary/Dimensions/Masse/Размер/Рozměry/Dimensions:
/Διαστάσεις/Dimensioni/Dimensiones:



OLIWIA/G

OLIWIA/P/BS/G

OLIWIA/L/BS/G



OLIWIA/PF



49ZG

AMELIA/DECO

Pozostałe wersje wkładu/Other versions of the fireplaces/Sonstige Versionen des Kamineinsatzes/Другие версии топков/
 Další varianty krbové vložky/Autres versions/Περισσότερες επιλογές εστίας/Altro versioni contributo/Otras versiones de hogares:



AMELIA/GLASS



AMELIA/L



AMELIA/P



AMELIA/LP



AMELIA/T



AMELIA/LT



AMELIA/PT



AMELIA/LPT



AMELIA/PR



AMELIA/R



AMELIA/LUX



AMELIA/DECO



AMELIA/L/BS



AMELIA/P/BS



AMELIA/PF



≥ 1000 cm²

≥ 800 cm²

kW 21

200

~75%

CO 0,22%

390

183

500

<kW> 11,5-29



Żeliwo szare klasy 200
Grey cast iron class 200
Graues Gusseisen Klasse 200
Чугунн класс 200

Šedá litina třídy 200
Fonte grise classe 200
Μοντέμι ποιότητας 200
Ghisa, Classe 200
Fundición gris clase 200



Wyposażenie/Equipment/Ausstattung/Оборудование/ Vybavení/Equipement/Εξοπλισμός/Attrezzatura/Equipamiento:

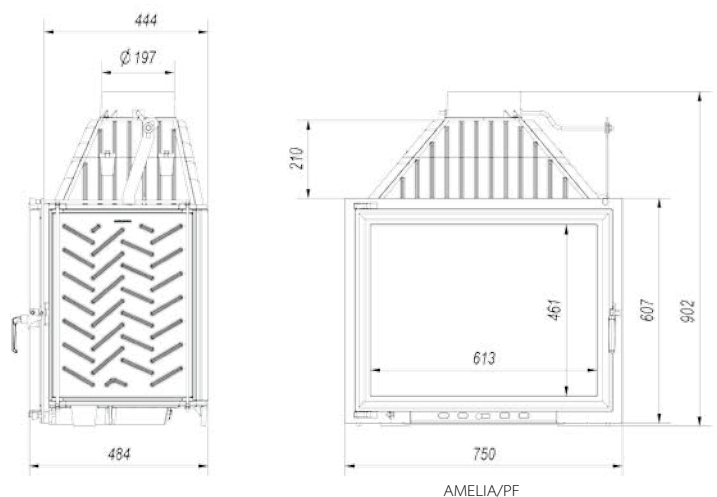


Dodatkowe opcje/Additional options/Zusätzliche Optionen:

/Дополнительные опции/Дodatečné vybavení/Options supplémentaires/Επιπλέον επιλογές/Opzioni aggiuntive/ Opciones adicionales:



Wymiary/Dimensions/Masse/Размер/Rozměry/Dimensions:
/Διαστάσεις/Dimensioni/Dimensiones:



AMELIA/G



AMELIA/P/BS/G



AMELIA/L/BS/G



AMELIA/L/BS/DECO



AMELIA/P/BS/DECO

MAJA WIEŻA



≥ 900 cm²

≥ 700 cm²

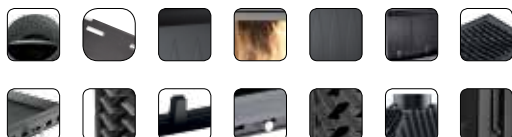
kW	15	200	~71%	CO	0,56%	
°C	227	kg	177	330	<kW<	7-19,5



Zeliwo szare klasy 200, stal kotłowa
 Grey cast iron class 200, Boiler steel
 Graues Gusseisen Klasse 200, Kesselstahl dick
 Чугунн класс 200, Котельная сталь
 Sezónované dříví listnatých stromů (max. vlhkost 20%)
 Bûches des arbres feuillus (humidit  max. 20%), agglom r  de lignite
 Ξύλο από φυλλοβόλα δέντρα (υγρασία το ανώτερο 20%), μπρικέτα ξύλου
 Legno Stagionato (umidit  fino 20%) bricchetta carbonio marrone
 Fundici n gris clase 200, c mara de combusti n de acero refractario



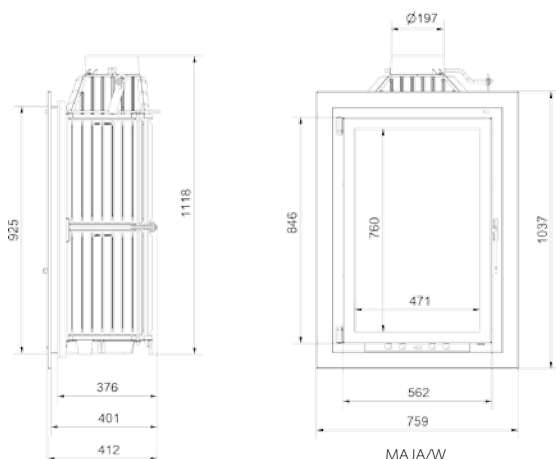
Wyposażenie/Equipment/Ausstattung/Оборудование/ Vybaven /Equipement/Εξοπλισμός/Attrezzatura/Equipamiento:



Dodatkowe opcje/Additional options/Zus tzliche Optionen:
 /Дополнительные опции/ Dodate n  vybaven /Options suppl mentaires/
 Επιπλέον επιλογ ς/Opzioni aggiuntive/ Opciones adicionales:



Wymiary/Dimensions/Masse/Размер/Rozm ry/Dimensions:
 /Διαστάσεις/Dimensioni/Dimensiones:



MAJA/W

LUFT/6/60/C



FRANEK/10/PF



BImSchV
2



≥ 900 cm²

≥ 700 cm²

kW 10

180

~80%

CO 0,1%

265

190

400

<kW< 5-13



Želiwo szare klasy 200
Grey cast iron class 200
Graues Gusseisen Klasse 200
Чугунн класс 200

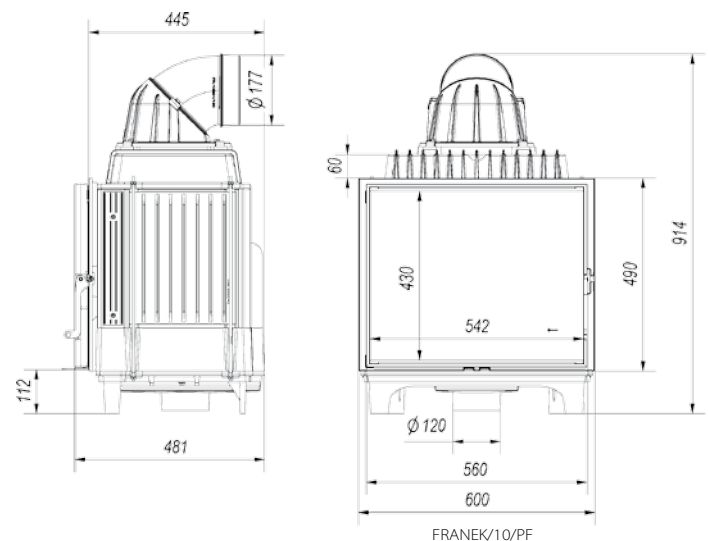
Šedá litina třídy 200
Fonte grise classe 200
Μαντέμι ποιότητας 200
Ghisa, Classe 200
Fundición gris clase 200



Wyposażenie/Equipment/Ausstattung/Оборудование/Выбavení/Equipement/Εξοπλισμός/Attrezzatura/Equipamiento:



Wymiary/Dimensions/Masse/Размер/Rozměry/Dimensions:
/Διαστάσεις/Dimensioni/Dimensiones:



FRANEK/12/PF



≥ 900 cm²

≥ 700 cm²

kw 12
⊘ 200
~82%
CO 0,09%

215 °C
237 kg
500
<kw> 5-14,5

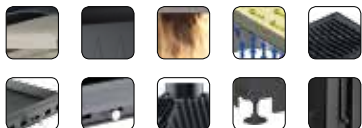


Želiwo szare klasy 200
 Grey cast iron class 200
 Graues Gusseisen Klasse 200
 Чугунн класс 200

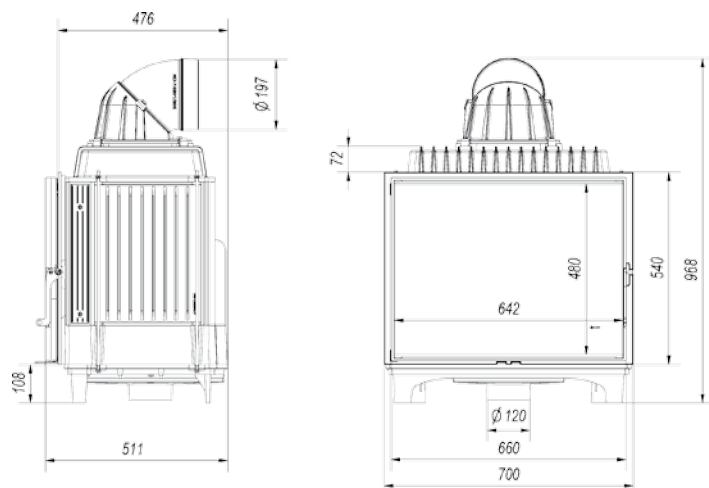
Šedá litina třídy 200
 Fonte grise classe 200
 Μαντέμι ποιότητας 200
 Ghisa, Classe 200
 Fundición gris clase 200



Wyposażenie/Equipment/Ausstattung/Оборудование/Уъbavení/Equipement/Εξοπλισμός/Attrezzatura/Equipamiento:



Wymiary/Dimensions/Masse/Размер/Rozměry/Dimensions:/Διαστάσεις/Dimensioni/Dimensiones:



FRANEK/12/PF





FRANEK/12/PF

FRANEK/14/PF



≥ 1000 cm²

≥ 800 cm²

kW 14

∅ 200

~81%

CO 0,1%

°C 250

kg 280

600

<kW< 6-17



Zeliwo szare klasy 200
Grey cast iron class 200
Graues Gusseisen Klasse 200
Чугунн класс 200

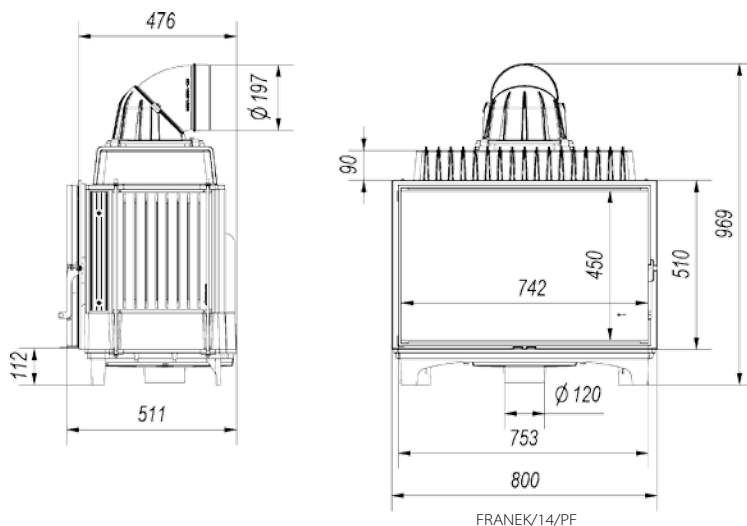
Šedá litina třídy 200
Fonte grise classe 200
Μαντέμι ποιότητας 200
Ghisa, Classe 200
Fundición gris clase 200



Wyposażenie/Equipment/Ausstattung/Оборудование/Vybavení/Equipement/Εξοπλισμός/Attrezzatura/Equipamiento:



Wymiary/Dimensions/Masse/Размер/Rozměry/Dimensions:/Διαστάσεις/Dimensioni/Dimensiones:



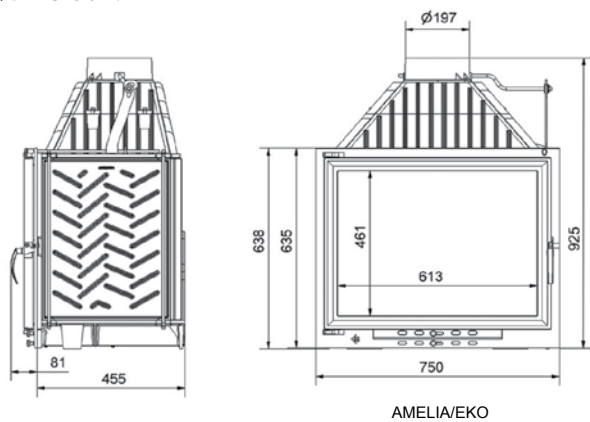
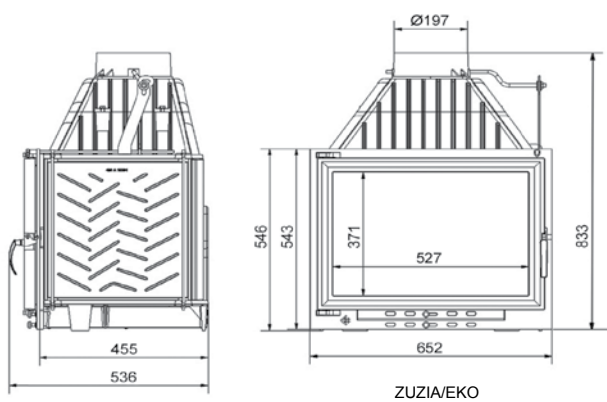
FRANEK/14/PF



RETRO2/17/B/A

RETRO2/17/B/A

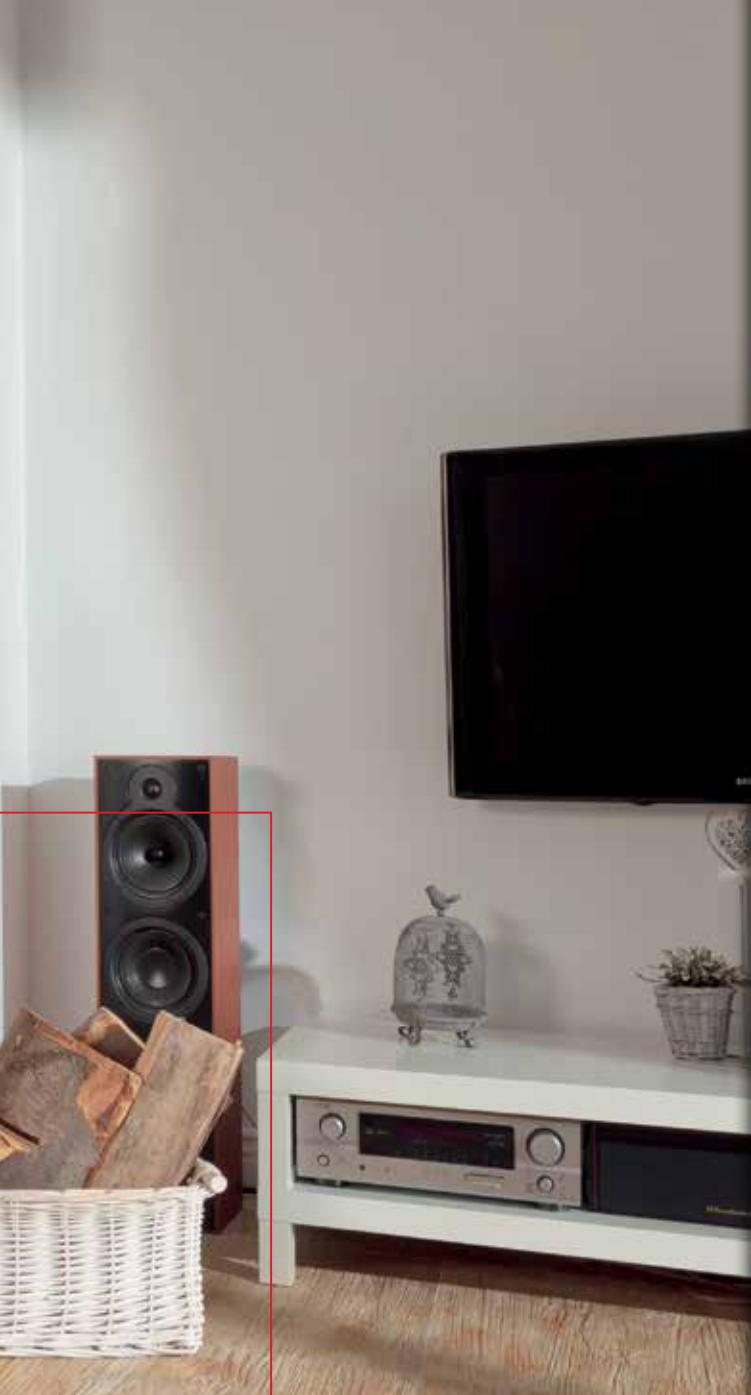
Wymiary:/Dimensions:/Masse/Размер/ Rozměry/Dimensions:/Διαστάσεις/Dimensioni:



Dodatkové opcje:/Additional options:/Zusätzliche Optionen:
/Дополнительные опции:/Dodatečné vybavení/Options supplémentaires/
Επιπλέον επιλογές;/Opzioni aggiuntive/ Opciones adicionales:

Wyposażenie:/Equipment:/Ausstattung/Оборудование/ Vybavení/
Equipement/Εξοπλισμός;/Attrezzatura/Equipamiento:





ZUZIA/EKO

ZUZIA EKO



≥ 1000 cm²

≥ 800 cm²

kW 16

200

~70%

CO 0,40%

230

160

500

<kW< 8-22



Żeliwo szare klasy 200
Grey cast iron class 200
Graues Gusseisen Klasse 200
Чугунн класс 200

Šedá litina třídy 200
Fonte grise classe 200
Μαντέμι ποιότητας 200
Ghisa, Classe 200
Fundición gris clase 200



AMELIA EKO



≥ 1000 cm²

≥ 800 cm²

kW 18

200

~71%

CO 0,31%

322

208

500

<kW< 12-25



Żeliwo szare klasy 200
Grey cast iron class 200
Graues Gusseisen Klasse 200
Чугунн класс 200

Šedá litina třídy 200
Fonte grise classe 200
Μαντέμι ποιότητας 200
Ghisa, Classe 200
Fundición gris clase 200



Pozostałe wersje wkładu:/Other versions of the fireplaces:/Sonstige Versionen des Kamineinsatzes:/Другие версии топков:/Další varianty krbové vložky:/Autres versions:/Περισσότερες επιλογές εστίας:/Altro versioni contributo:/Otras versiones de hogares:



ZUZIA/EKO/GLASS



AMELIA/EKO/GLASS





NBC/800/400



≥ 700 cm²

≥ 500 cm²



10



200



~81%



0,10%



260



271



300



6,5-12



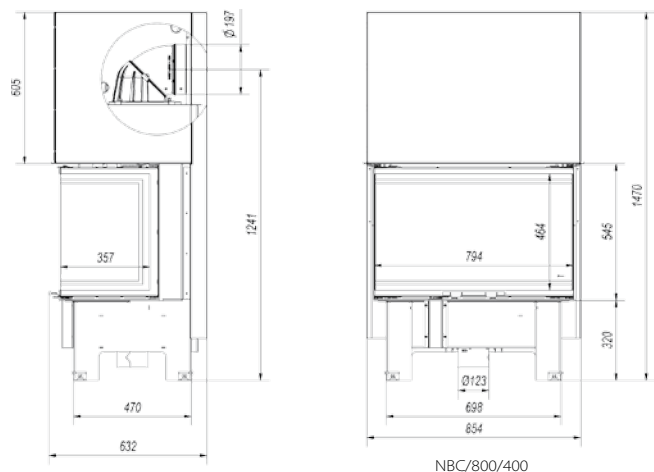
Stal kotłowa, wyłożenie komory spalania - Acumotte
 Boiler steel, Combustion chamber lined with Acumotte
 Kesselstahl dick, Auslegung der Brennkammer - Acumotte
 Котельная сталь, Камера сгорания - Acumotte
 Kotelová ocel, obložení spalovací komory - Acumotte
 Acier, revêtement en Acumotte de la chambre de combustion
 Ειδικός χάλυβας, Εσωτερικό ένθετο θαλάμου καύσης - Acumotte
 Acciaio per caldaie, mettere interno camera combustione - Acumotte



Wyposażenie/Equipment/Ausstattung/Оборудование/ Vybavení/Equipement/Εξοπλισμός/Attrezzatura/Equipamiento:



Wymiary/Dimensions/Masse/Размер/Rozměry/Dimensions:/Διαστάσεις/Dimensioni/Dimensiones:



NBC/800/400

NBC/600/400

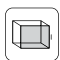



≥ 700 cm²

≥ 500 cm²

kW 9
⊘ 200
~80%
CO 0,10%

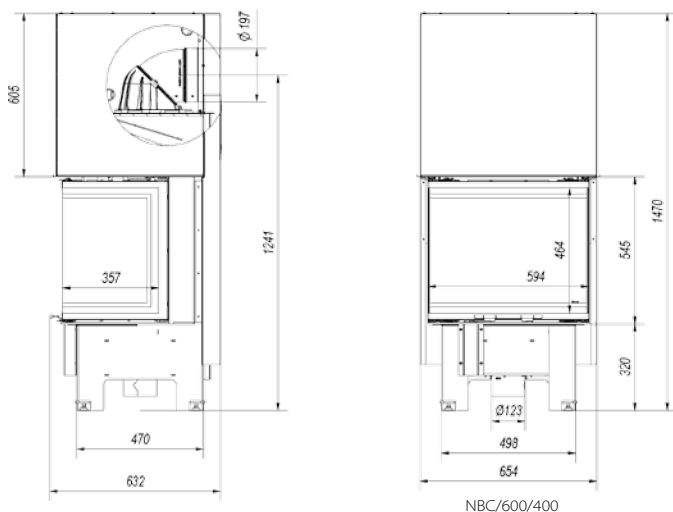
1100°C 255
kg 234
300
<kW> 6-11


 Stal kotłowa, wyłożenie komory spalania - Acumotte
 Boiler steel, Combustion chamber lined with Acumotte
 Kesselstahl dick, Auslegung der Brennkammer - Acumotte
 Котелная сталь, Камера сгорания - Acumotte

 Kotlová ocel, obložení spalovací komory - Acumotte
 Acier, revêtement en Acumotte de la chambre de combustion
 Ειδικός χάλυβας, Εσωτερικό ένθετο θαλάμου καύσης - Acumotte
 Acciaio per caldaia, mettere interno camera combustione - Acumotte

Wyposażenie/Equipment/Ausstattung/Оборудование/Узбавени/Equipement/Εξοπλισμός/Attrezzatura/Equipamiento:



Wymiary/Dimensions/Masse/Размер/Рozměry/Dimensions: /Διαστάσεις/Dimensioni/Dimensiones:



NBC/500/500



≥ 700 cm²

≥ 500 cm²



kW 8

⊘ 200

~80%

CO 0,10%

°C 257

kg 239

400

<kW< 4,5-10



Stal kotłowa, wyłożenie komory spalania - Acumotte
 Boiler steel, Combustion chamber lined with Acumotte
 Kesselstahl dick, Auslegung der Brennkammer - Acumotte
 Котельная сталь, Камера сгорания - Acumotte
 Kotlová ocel, obložení spalovací komory - Acumotte
 Acier, revêtement en Acumotte de la chambre de combustion
 Ειδικός χάλυβας, Εσωτερικό ένθετο θαλάμου καύσης - Acumotte
 Acciaio per caldaie, mettere interno camera combustione - Acumotte

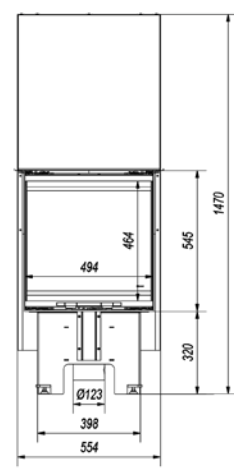
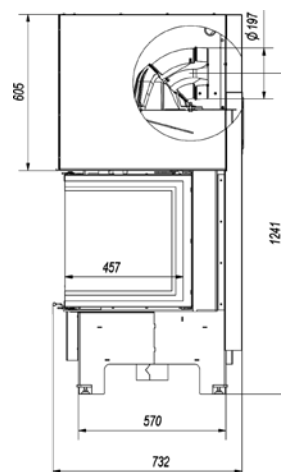


Wyposażenie/Equipment/Ausstattung/Оборудование/ Vybavení/Equipement/Εξοπλισμός/Attrezzatura/Equipamiento:



NBC/500/500

Wymiary/Dimensions/Masse/Размер/Rozměry/Dimensions:/Διαστάσεις/Dimensioni/Dimensiones:



NBC/500/500

MILA



MILA/GLASS

≥ 1000 cm²

≥ 800 cm²

kW 16 200 ~71% **CO** 0,26%

345,3 181 700 **<kW<** 8-22

Stal kotłowa, wyłożenie komory spalania - Acumotte
 Boiler steel, Combustion chamber lined with Acumotte
 Kesselstahl dick, Auslegung der Brennkammer - Acumotte
 Котельная сталь, Камера сгорания - Acumotte
 Kotelová ocel, obložení spalovací komory - Acumotte
 Acier, revêtement en Acumotte de la chambre de combustion
 Είδικός χάλυβας, Εσωτερικό ένθετο θαλάμου καύσης - Acumotte
 Acciaio per caldaie, mettere interno camera combustione - Acumotte
 Cámara de combustión de acero refractario revestida con Acumotte

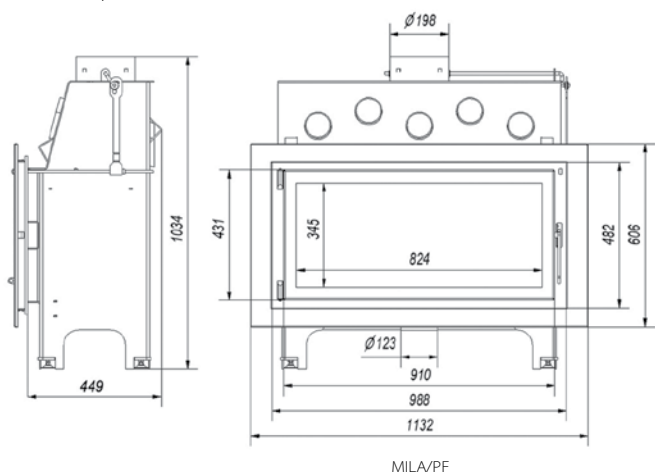
Wyposażenie/Equipment/Ausstattung/Оборудование/ Vybavení/Equipement/Εξοπλισμός/Attrezzatura/Equipamiento:



Dodatkowe opcje/Additional options/Zusätzliche Optionen:
 /Дополнительные опции/Dodatečné vybavení/Options supplémentaires/Επιπλέον επιλογές/Opzioni aggiuntive/ Opciones adicionales:



Wymiary/Dimensions/Masse/Размер/Рozměry/Dimensions:
 /Διαστάσεις/Dimensioni/Dimensiones:



MILA/G/T

LUFT/9/100/C

Pozostałe wersje wkładu:/Other versions of the fireplaces:
 Další varianty krbové vložky:/Autres versions





MBN



≥ 700 cm²

≥ 500 cm²



MBN/P/BS

kW 8

200

~80%

CO 0,1%

230 °C

160 kg

300

<kW< 4-11



Stal kotłowa, wyłożenie komory spalania - Acumotte
 Boiler steel, Combustion chamber lined with Acumotte
 Kesselstahl dick, Auslegung der Brennkammer - Acumotte
 Котельная сталь, Камера сгорания - Acumotte
 Kotlová ocel, obložení spalovací komory - Acumotte
 Acier, revêtement en Acumotte de la chambre de combustion
 Ειδικός χάλυβας, Εσωτερικό ένθετο θαλάμου καύσης - Acumotte
 Acciaio per caldaie, mettere interno camera combustione - Acumotte
 Cámara de combustión de acero refractario revestida con Acumotte



Wyposażenie/Equipment/Ausstattung/Оборудование/ Vybavení/
 Equipement/Εξοπλισμός/Attrezzatura/Equipamiento:

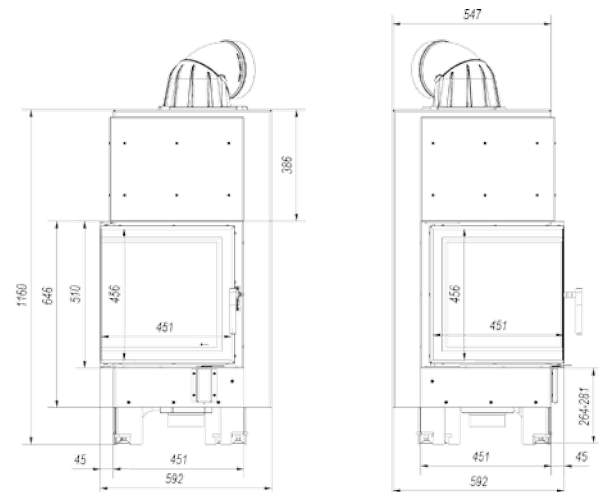


Sonstige Versionen des Kamineinsatzes/Другие версии топков/
 Περισσότερες επιλογές εστίας/Altro versioni contributo/
 Otras versiones de hogares:

Wymiary/Dimensions/Masse/Размер/ Rozměry/Dimensions:
 Διαστάσεις/Dimensioni/Dimensiones:



MBN/L/BS



MBN/L/BS

MBA/PF





≥ 1000 cm²

≥ 800 cm²

KW 17 Ø 200 ~80% CO 0,09%

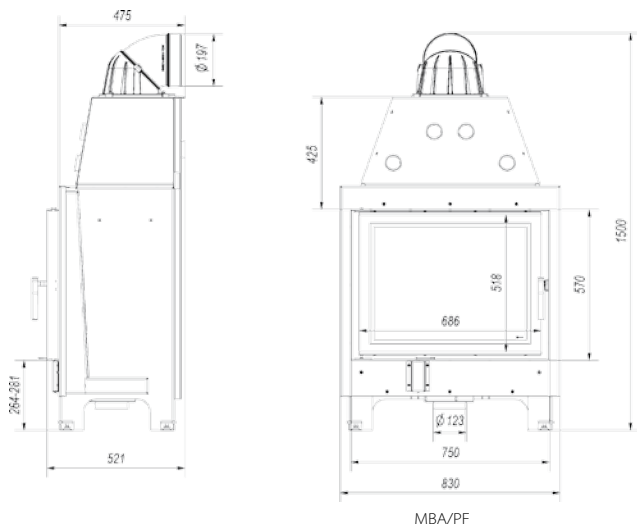
°C 250 kg 210 500 <kW> 8-21

 Stal kotłowa, wyłożenie komory spalania - Acumotte
 Boiler steel, Combustion chamber lined with Acumotte
 Kesselstahl dick, Auslegung der Brennkammer - Acumotte
 Котельная сталь, Камера сгорания - Acumotte
 Kotlová ocel, obložení spalovací komory - Acumotte
 Acier, revêtement en Acumotte de la chambre de combustion
 Ειδικός χάλυβας, Εσωτερικό ένθετο θαλάμου καύσης - Acumotte
 Acciaio per caldaie, mettere interno camera combustione - Acumotte

Wyposażenie/Equipment/Ausstattung/Оборудование/ Vybavení/
 Equipement/Εξοπλισμός/Attrezzatura/Equipamiento:



Wymiary/Dimensions/Masse/Размер/Рozměry/Dimensions:
 /Διαστάσεις/Dimensioni/Dimensions:



Pozostałe wersje wkładu/Other versions of the fireplaces:
 Další varianty krbové vložky/Autres versions





MBM/PF



BlmSchV
2



≥ 700 cm²

≥ 500 cm²

kW 10

∅ 200

~81%

CO 0,1%

°C 235

kg 156

500

<kW> 4-13



Stal kotłowa, wyłożenie komory spalania - Acumotte
Boiler steel, Combustion chamber lined with Acumotte
Kesselstahl dick, Auslegung der Brennkammer - Acumotte
Котельная сталь, Камера сгорания - Acumotte
Kotlová ocel, obložení spalovací komory - Acumotte
Acier, revêtement en Acumotte de la chambre de combustion
Ειδικός χάλυβας, Εσωτερικό ένθετο θαλάμου καύσης - Acumotte
Acciaio per caldaie, mettere interno camera combustione - Acumotte
Cámara de combustión de acero refractario revestida con Acumotte



Wyposażenie/Equipment/Ausstattung/Оборудование/ Vybavení/
Equipement/Εξοπλισμός/Attrezzatura/Equipamiento:



Sonstige Versionen des Kamineinsatzes/Другие версии топков/
Περισσότερες επιλογές εστίας/Altro versioni contributo/
Otras versiones de hogares:



MBM/L/BS



MBM/P/BS



MBM/G

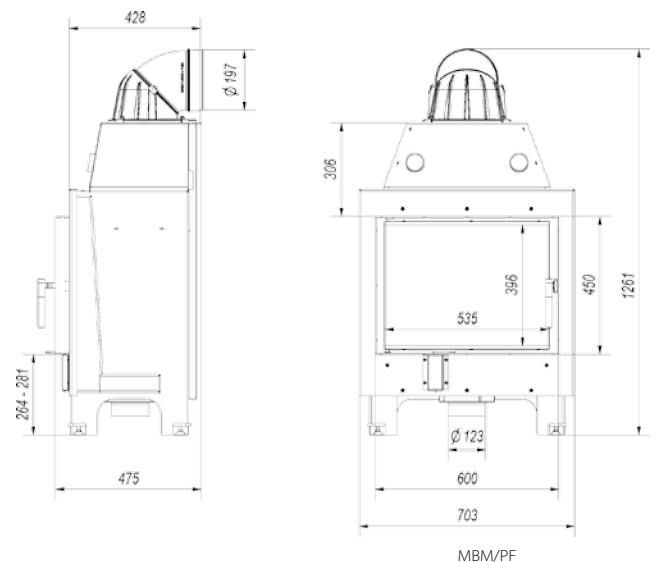


MBM/L/BS/G



MBM/P/BS/G

Wymiary/Dimensions/Masse/Размер/Rozměry/Dimensions:
/Διαστάσεις/Dimensioni/Dimensiones:



MBM/PF

MBO/PF

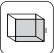



≥ 900 cm²

≥ 700 cm²

kW 15 Ø 200 ~83% CO 0,09%

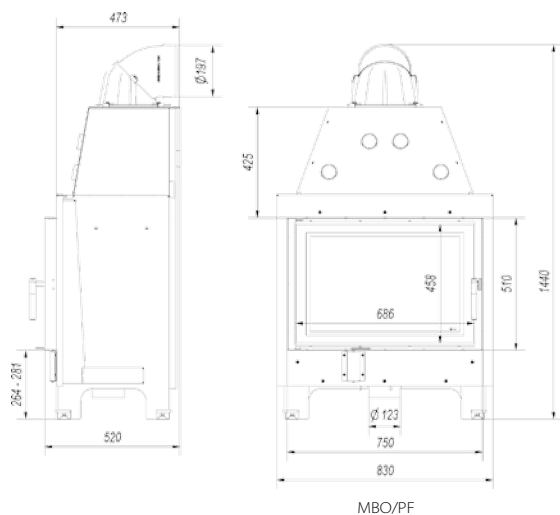
245 °C 200 kg 500 <kW> 6-19

 Stal kotłowa, wyłożenie komory spalania - Acumotte
 Boiler steel, Combustion chamber lined with Acumotte
 Kesselstahl dick, Auslegung der Brennkammer - Acumotte
 Котельная сталь, Камера сгорания - Acumotte
 Kotelová ocel, obložení spalovací komory - Acumotte
 Acier, revêtement en Acumotte de la chambre de combustion
 Ειδικός χάλυβας, Εσωτερικό ένθετο θαλάμου καύσης - Acumotte
 Acciaio per caldaie, mettere interno camera combustione - Acumotte
 Cámara de combustión de acero refractario revestida con Acumotte

Wyposażenie/Equipment/Ausstattung/Оборудование/ Vybavení/
 Equipement/Εξοπλισμός/Attrezzatura/Equipamiento:



Wymiary/Dimensions/Masse/Размер/ Rozměry/Dimensions:
 Διαστάσεις/Dimensioni/Dimensiones:



Pozostałe wersje wkładu/Other versions of the fireplaces:
 Další varianty krbové vložky/Autres versions





MBZ/PF



≥ 900 cm²

≥ 700 cm²



13



200



~81%



0,09%



235



185



500



<kW< 6-16



Stal kotłowa, wyłożenie komory spalania - Acumotte
 Boiler steel, Combustion chamber lined with Acumotte
 Kesselstahl dick, Auslegung der Brennkammer - Acumotte
 Котельная сталь, Камера сгорания - Acumotte
 Kotlová ocel, obložení spalovací komory - Acumotte
 Acier, revêtement en Acumotte de la chambre de combustion
 Ειδικός χάλυβας, Εσωτερικό ένθετο θαλάμου καύσης - Acumotte
 Acciaio per caldaie, mettere interno camera combustione - Acumotte
 Cámara de combustión de acero refractario revestida con Acumotte



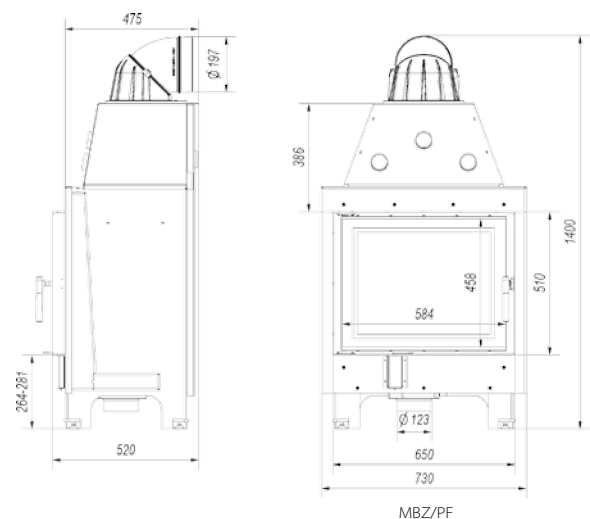
Wyposażenie/Equipment/Ausstattung/Оборудование/Vybavení/
 Equipement/Εξοπλισμός/Attrezzatura/Equipamiento:



Sonstige Versionen des Kamineinsatzes/Другие версии топок/
 Περισσότερες επιλογές εστίας/Altro versioni contributo/
 Otras versiones de hogares:



Wymiary/Dimensions/Masse/Размер/Rozměry/Dimensions/
 /Διαστάσεις/Dimensioni/Dimensiones:



MB120/G



≥ 1000 cm²

≥ 800 cm²

kW 22
⊖ 200
🔥 ~80%
CO 0,1%

🌡️ 240
📦 400
📏 500
<kW> 13-31



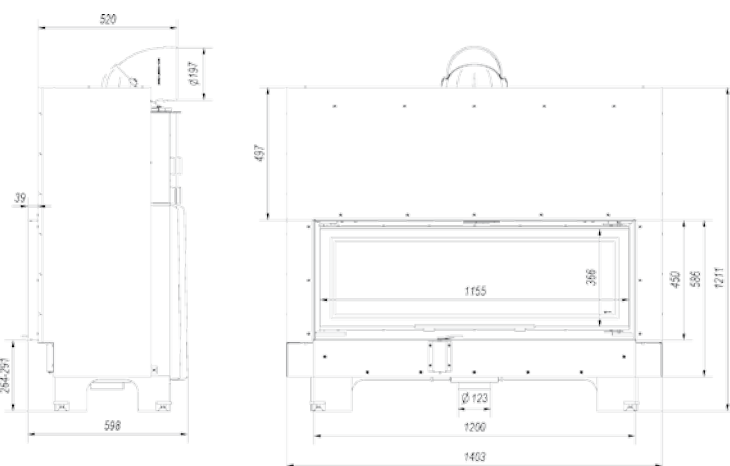
Stal kotłowa, wyłożenie komory spalania - Acumotte
 Boiler steel, Combustion chamber lined with Acumotte
 Kesselstahl dick, Auslegung der Brennkammer - Acumotte
 Котельная сталь, Камера сгорания - Acumotte
 Kotlová ocel, obložení spalovací komory - Acumotte
 Acier, revêtement en Acumotte de la chambre de combustion
 Ειδικός χάλυβας, Εσωτερικό ένθετο θαλάμου καύσης - Acumotte
 Acciaio per caldaie, mettere interno camera combustione - Acumotte
 Cámara de combustión de acero refractario revestida con Acumotte



Wyposażenie/Equipment/Ausstattung/Оборудование/ Vybavení/
 Equipement/Εξοπλισμός/Attrezzatura/Equipamiento:



Wymiary/Dimensions/Masse/Размер/Rozměry/Dimensions:
 /Διαστάσεις/Dimensioni/Dimensiones:



MB120/G



MB100/G



≥ 900 cm²

≥ 700 cm²



14



200



~82%



0,1%



220



327



400



6-17



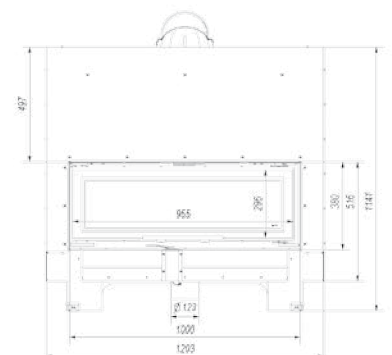
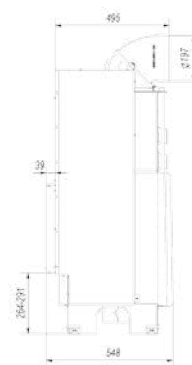
Stal kotłowa, wyłożenie komory spalania - Acumotte
 Boiler steel, Combustion chamber lined with Acumotte
 Kesselstahl dick, Auslegung der Brennkammer - Acumotte
 Котельная сталь, Камера сгорания - Acumotte
 Kotlová ocel, obložení spalovací komory - Acumotte
 Acier, revêtement en Acumotte de la chambre de combustion
 Ειδικός χάλυβας, Εσωτερικό ένθετο θαλάμου καύσης - Acumotte
 Acciaio per caldaie, mettere interno camera combustione - Acumotte
 Cámara de combustión de acero refractario revestida con Acumotte



Wyposażenie/Equipment/Ausstattung/Оборудование/ Vybavení/
 Equipement/Εξοπλισμός/Attrezzatura/Equipamiento:



Wymiary/Dimensions/Masse/Размер/Rozměry/Dimensions:
 /Διαστάσεις/Dimensioni/Dimensiones:



MB100/G

BASIA/PF



BASIA/GLASS

≥ 900 cm²

≥ 700 cm²

kW 12 200 ~70% 0,15%

370 128 500 6,8-17

Stal kotłowa, wyłożenie komory spalania - Acumotte
Boiler steel, Combustion chamber lined with Acumotte
Kesselstahl dick, Auslegung der Brennkammer - Acumotte
Котельная сталь, Камера сгорания - Acumotte
Kotlová ocel, obložení spalovací komory - Acumotte
Acier, revêtement en Acumotte de la chambre de combustion
Ειδικός χάλυβας, Εσωτερικό ένθετο θαλάμου καύσης - Acumotte
Acciaio per caldaia, mettere interno camera combustione - Acumotte
Cámara de combustión de acero refractario revestida con Acumotte

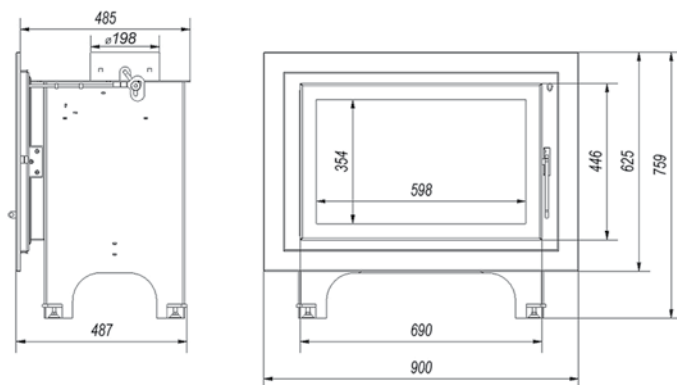
Wyposażenie/Equipment/Ausstattung/Оборудование/ Vybavení/
Equipement/Εξοπλισμός/Attrezzatura/Equipamiento:



Dodatkowe opcje/Additional options/Zusätzliche Optionen:
/Дополнительные опции/ Dodatečné vybavení/Options supplémentaires/
Επιπλέον επιλογές/Opcioni aggiuntive/Opciones adicionales:



Wymiary/Dimensions/Masse/Размер/ Rozměry/Dimensions:
/Διαστάσεις/Dimensioni/Dimensiones:



BASIA/PF



BASIA

Pozostale wersje wkładu/Other versions of the fireplaces/
Sonstige Versionen des Kamineinsatzes/Другие версии
топок/Další varianty krbové vložky/Autres versions/
Περισσότερες επιλογές εστίας/Altro versioni contributo/
Otras versiones de hogares:



BASIA/PF



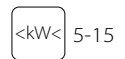
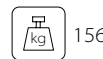
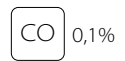
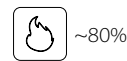
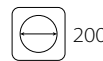
LUFT/9/80/B

LUCY 12



≥ 900 cm²

≥ 700 cm²



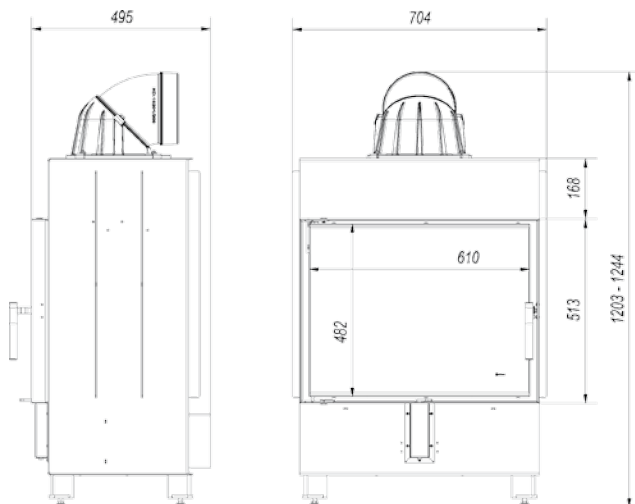
Stal kotłowa, wyłożenie komory spalania - Acumotte
 Boiler steel, Combustion chamber lined with Acumotte
 Kesselstahl dick, Auslegung der Brennkammer - Acumotte
 Котельная сталь, Камера сгорания - Acumotte
 Kotlová ocel, obložení spalovací komory - Acumotte
 Acier, revêtement en Acumotte de la chambre de combustion
 Ειδικός χάλυβας, Εσωτερικό ένθετο θαλάμου καύσης - Acumotte
 Acciaio per caldaie, mettere interno camera combustione - Acumotte
 Cámara de combustión de acero refractario revestida con Acumotte



Wyposażenie/Equipment/Ausstattung/Оборудование/Vybavení/
 Equipement/Εξοπλισμός/Attrezzatura/Equipamiento:



Wymiary/Dimensions/Masse/Размер/Rozměry/Dimensions:
 /Διαστάσεις/Dimensioni/Dimensiones:



LUCY/12

LUCY 14



≥ 900 cm²

≥ 700 cm²

kW 14 200 ~81% **CO** 0,1%

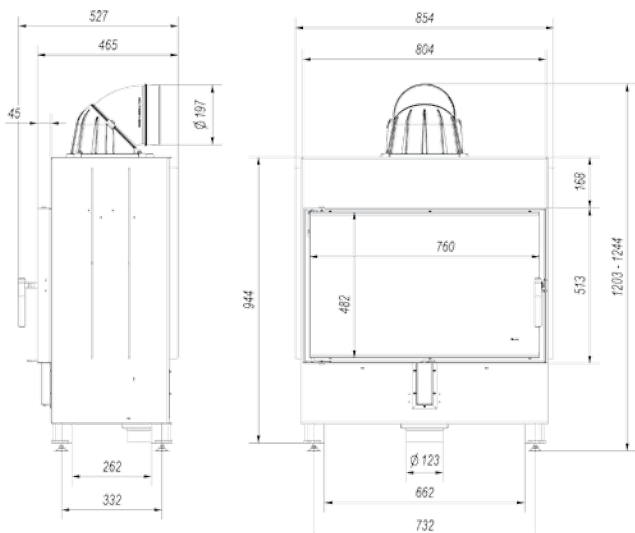
265 180 500 **<kW<** 6-17

Stal kotłowa, wyłożenie komory spalania - Acumotte
 Boiler steel, Combustion chamber lined with Acumotte
 Kesselstahl dick, Auslegung der Brennkammer - Acumotte
 Котельная сталь, Камера сгорания - Acumotte
 Kotelová ocel, obložení spalovací komory - Acumotte
 Acier, revêtement en Acumotte de la chambre de combustion
 Ειδικός χάλυβας, Εσωτερικό ένθετο θαλάμου καύσης - Acumotte
 Acciaio per caldaie, mettere interno camera combustione - Acumotte
 Cámara de combustión de acero refractario revestida con Acumotte

Wyposażenie/Equipment/Ausstattung/Оборудование/ Vybavení/
 Equipement/Εξοπλισμός/Attrezzatura/Equipamiento:



Wymiary/Dimensions/Masse/Размер/Rozměry/Dimensions:
 /Διαστάσεις/Dimensioni/Dimensiones:



LUCY/14



LUCY 14



LUCY 15



≥ 900 cm²

≥ 700 cm²



15



200



~81%



0,1%



263



205



400



6,5-18,5



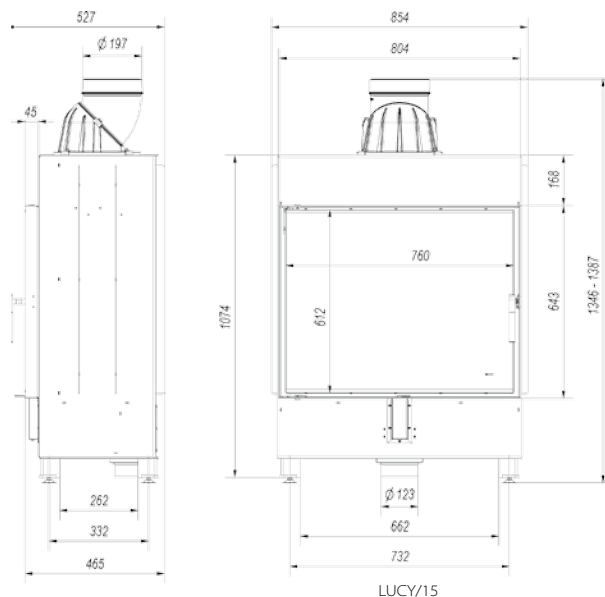
Stal kotłowa, wyłożenie komory spalania - Acumotte
 Boiler steel, Combustion chamber lined with Acumotte
 Kesselstahl dick, Auslegung der Brennkammer - Acumotte
 Котельная сталь, Камера сгорания - Acumotte
 Kotlová ocel, obložení spalovací komory - Acumotte
 Acier, revêtement en Acumotte de la chambre de combustion
 Ειδικός χάλυβας, Εσωτερικό ένθετο θαλάμου καύσης - Acumotte
 Acciaio per caldaie, mettere interno camera combustione - Acumotte
 Cámara de combustión de acero refractario revestida con Acumotte



Wyposażenie/Equipment/Ausstattung/Оборудование/Vybavení/
 Equipement/Εξοπλισμός/Attrezzatura/Equipamiento:



Wymiary/Dimensions/Masse/Размер/Rozměry/Dimensions:
 /Διαστάσεις/Dimensioni/Dimensiones:



LUCY/15

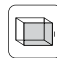

LUCY 16



≥ 900 cm²

≥ 700 cm²

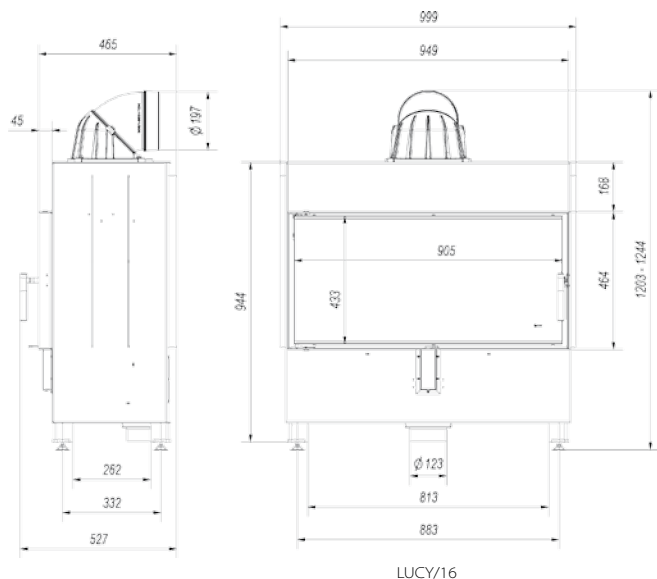
kW	16	Ø	200	🔥	~81%	CO	0,9%
mm	260	kg	205	📏	500	<kW>	7-20


 Stal kotłowa, wyłożenie komory spalania - Acumotte
 Boiler steel, Combustion chamber lined with Acumotte
 Kesselstahl dick, Auslegung der Brennkammer - Acumotte
 Котельная сталь, Камера сгорания - Acumotte

 Kotlová ocel, obložení spalovací komory - Acumotte
 Acier, revêtement en Acumotte de la chambre de combustion
 Ειδικός χάλυβας, Εσωτερικό ένθετο θαλάμου καύσης - Acumotte
 Acciaio per caldaie, mettere interno camera combustione - Acumotte
 Cámara de combustión de acero refractario revestida con Acumotte

Wyposażenie/Equipment/Ausstattung/Оборудование/Vybavení/
 Equipement/Εξοπλισμός/Attrezzatura/Equipamiento:



Wymiary/Dimensions/Masse/Размер/Рozměry/Dimensions:
 /Διαστάσεις/Dimensioni/Dimensiones:



BLANKA/BETON

BLANKA



BLANKA/PF



≥ 700 cm²

≥ 500 cm²



8



160



~78%



0,1%



285



117



300



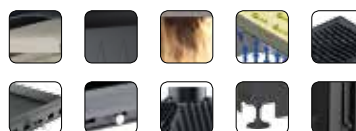
<kW< 7,5-11



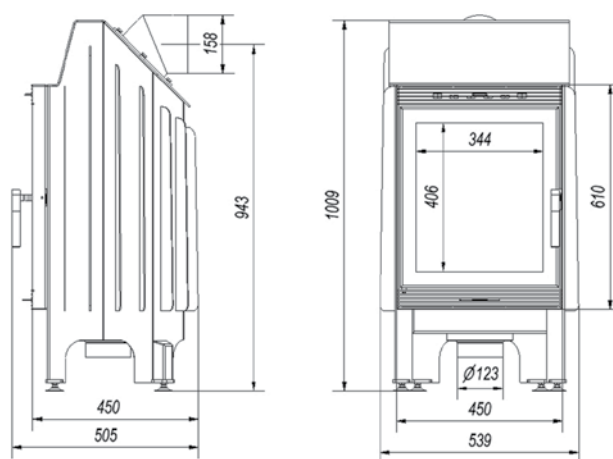
Stal kotłowa, wyłożenie komory spalania - Acumotte
 Boiler steel, Combustion chamber lined with Acumotte
 Kesselstahl dick, Auslegung der Brennkammer - Acumotte
 Котельная сталь, Камера сгорания - Acumotte
 Kotlová ocel, obložení spalovací komory - Acumotte
 Acier, revêtement en Acumotte de la chambre de combustion
 Ειδικός χάλυβας, Εσωτερικό ένθετο θαλάμου καύσης - Acumotte
 Acciaio per caldaie, mettere interno camera combustione - Acumotte
 Cámara de combustión de acero refractario revestida con Acumotte



Wyposażenie/Equipment/Ausstattung/Оборудование/ Vybavení/
 Equipement/Εξοπλισμός/Attrezzatura/Equipamiento:



Wymiary/Dimensions/Masse/Размер/Rozměry/Dimensions:
 /Διαστάσεις/Dimensioni/Dimensiones:



Pozostałe wersje wkładu/Other versions of the fireplaces/Sonstige Versionen des Kamineinsatzes/Другие версии топок/Další varianty krbové vložky/Autres versions/Περισσότερες επιλογές εστίας/Altro versioni contributo/Otras versiones de hogares:



BLANKA/L/BS



BLANKA/P/BS



BLANKA/LP/BS

BLANKA 670/570

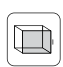



BlmSchV
2

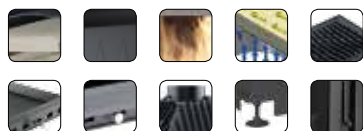
≥ 900 cm²

≥ 700 cm²

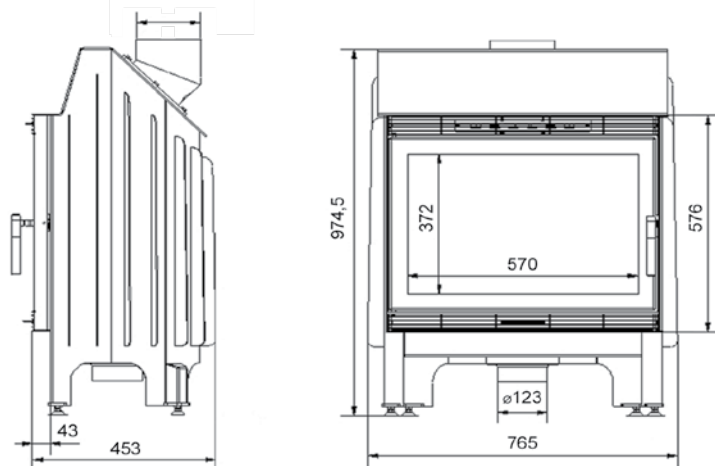
kW 11	180	~81%	CO 0,09%
295	148	500	<kW> 7,1-14,5

 Stal kotłowa, wyłożenie komory spalania - Acumotte
 Boiler steel, Combustion chamber lined with Acumotte
 Kesselstahl dick, Auslegung der Brennkammer - Acumotte
 Котельная сталь, Камера сгорания - Acumotte

 Kotlová ocel, obložení spalovací komory - Acumotte
 Acier, revêtement en Acumotte de la chambre de combustion
 Ειδικός χάλυβας, Εσωτερικό ένθετο θαλάμου καύσης - Acumotte
 Acciaio per caldaie, mettere interno camera combustione - Acumotte
 Cámara de combustión de acero refractario revestida con Acumotte

Wyposażenie/Equipment/Ausstattung/Оборудование/ Vybavení/
 Equipement/Εξοπλισμός/Attrezzatura/Equipamiento:



Wymiary/Dimensions/Masse/Размер/Rozměry/Dimensions:
 /Διαστάσεις/Dimensioni/Dimensiones:



BLANKA/670/570



LUFT/6/40/B

Pozostałe wersje wkładu/Other versions of the fireplaces/
 versioni contributo/Otras versiones de hogares:



BlmSchV
2

BLANKA/670/570/L/BS



LUFT/6/40/B

BLANKA/670/570

Sonstige Versionen des Kamineinsatzes/Другие версии топков/Дalší varianty krbové vložky/Autres versions/Περισσότερες επιλογές εστίας/Altro



BLANKA/670/570/P/BS



BLANKA/670/570/LP/BS

JAS/PF



≥ 700 cm²

≥ 500 cm²

KW 7

150

~71%

CO 0,15%

316

79

400

<kW> 3,3-9,9



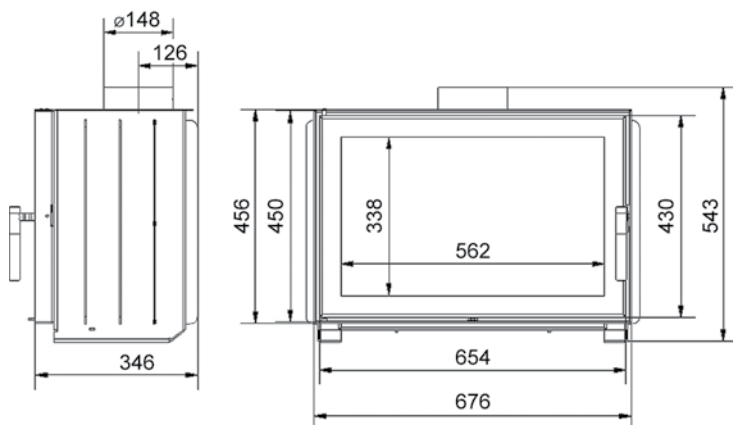
Stal kotłowa, wyłożenie komory spalania - Acumotte
 Boiler steel, Combustion chamber lined with Acumotte
 Kesselstahl dick, Auslegung der Brennkammer - Acumotte
 Котелная сталь, Камера сгорания - Acumotte
 Kotelová ocel, obložení spalovací komory - Acumotte
 Acier, revêtement en Acumotte de la chambre de combustion
 Ειδικός χάλυβας, Εσωτερικό ένθετο θαλάμου καύσης - Acumotte
 Acciaio per caldaie, mettere interno camera combustione - Acumotte
 Cámara de combustión de acero refractario revestida con Acumotte



Wyposażenie/Equipment/Ausstattung/Оборудование/ Выбавení/
 Equipement/Εξοπλισμός/Attrezzatura/Equipamiento:



Wymiary/Dimensions/Masse/Размер/Rozměry/Dimensions:
 /Διαστάσεις/Dimensioni/Dimensiones:



JAS/PF





JAS

LUFT/9/60/B

Pozostałe wersje wkładu/Other versions of the fireplaces/
Sonstige Versionen des Kamineinsatzes/Другие версии топок/
Další varianty krbové vložky/Autres versions/Περισσότερες
επιλογές εστίας/Altro versioni contributo/Otras versiones de
hogares:



BLANKA/910



BLANKA 910



BLANKA/910/GLASS



≥ 1000 cm²

≥ 800 cm²

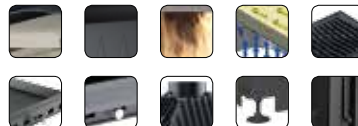
kW	16	⊙	200	🔥	~83%	CO	0,1%
°C	330	⚖	185	📏	500	<kW<	7,5-21,5



Stal kotłowa, wyłożenie komory spalania - Acumotte
Boiler steel, Combustion chamber lined with Acumotte
Kesselstahl dick, Auslegung der Brennkammer - Acumotte
Котельная сталь, Камера сгорания - Acumotte
Kotlová ocel, obložení spalovací komory - Acumotte
Acier, revêtement en Acumotte de la chambre de combustion
Ειδικός χάλυβας, Εσωτερικό ένθετο θαλάμου καύσης - Acumotte
Acciaio per caldaie, mettere interno camera combustione - Acumotte
Cámara de combustión de acero refractario revestida con Acumotte



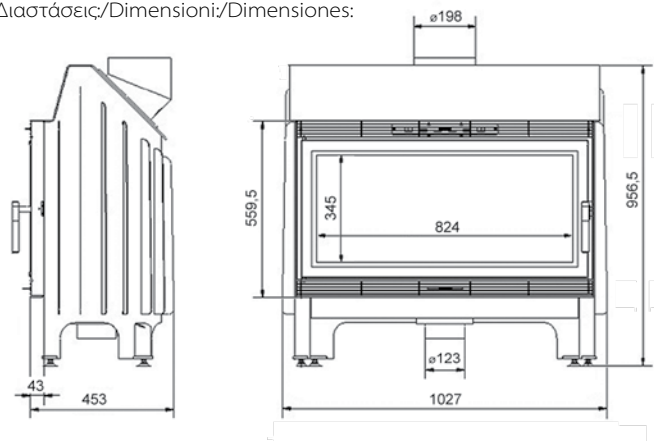
Wyposażenie/Equipment/Ausstattung/Оборудование/ Vybavení/
Equipement/Εξοπλισμός/Attrezzatura/Equipamiento:



Dodatkové opcje/Additional options/Zusätzliche Optionen:
/Дополнительные опции/Dodatečné vybavení/Options supplémentaires/
Επιπλέον επιλογές/Opzioni aggiuntive/ Opciones adicionales:



Wymiary/Dimensions/Masse/Размер/Rozměry/Dimensions:
/Διαστάσεις/Dimensioni/Dimensiones:



BLANKA/910

ARKE



ARKE/N/B



12
 200
 ~75%
 0,1%

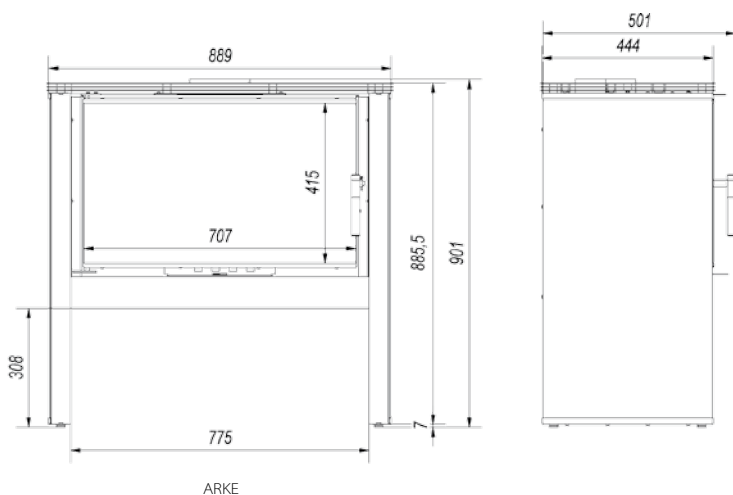
320
 150
 350
 $6-16$

Stal kotłowa, szkło, wyłożenie komory spalania - Acumotte
 Boiler steel, glass, Combustion chamber lined with Acumotte
 Kesselstahl dick, Glas, Auslegung der Brennkammer - Acumotte
 Котельная сталь, стекло, Камера сгорания - Acumotte
 Kotelová ocel, sklo, obložení spalovací komory - Acumotte
 Acier, verre, revêtement en Acumotte de la chambre de combustion
 Ειδικός χάλυβας, γυαλί, Εσωτερικό ένθετο θαλάμου καύσης - Acumotte
 Acciaio per caldaie, vetro, mettere interno camera combustione - Acumotte
 Cámara de combustión de acero refractario revestida con Acumotte, cristal

Wyposażenie/Equipment/Ausstattung/Оборудование/ Vybavení/
 Equipement/Εξοπλισμός/Attrezzatura/Equipamiento:



Wymiary/Dimensions/Masse/Размер/Rozměry/Dimensions:
 /Διαστάσεις/Dimensioni/Dimensiones:



ARKE



Pozostałe wersje wkładu/Other versions of the fireplaces/
 Sonstige Versionen des Kamineinsatzes/Другие версии топок/
 Další varianty krbové vložky/Autres versions/Περισσότερες
 επιλογές εστίας/Altro versioni contributo/Otras versiones de
 hogares:



ARKE/N/C





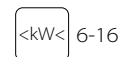
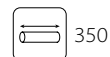
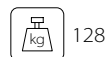
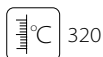
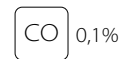
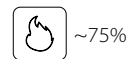
ARKE/N/B

KASETA ARKE



≥ 900 cm²

≥ 700 cm²



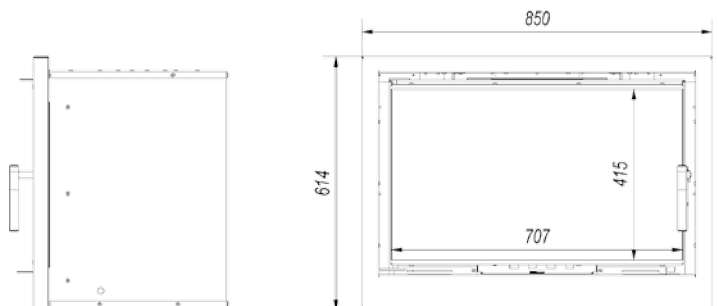
Stal kotłowa, wyłożenie komory spalania - Acumotte
 Boiler steel, Combustion chamber lined with Acumotte
 Kesselstahl dick, Auslegung der Brennkammer - Acumotte
 Котельная сталь, Камера сгорания - Acumotte
 Kotelová ocel, obložení spalovací komory - Acumotte
 Acier, revêtement en Acumotte de la chambre de combustion
 Ειδικός χάλυβας, Εσωτερικό ένθετο θαλάμου καύσης - Acumotte
 Acciaio per caldaie, mettere interno camera combustione - Acumotte
 Cámara de combustión de acero refractario revestida con Acumotte



Wyposażenie:/Equipment:/Ausstattung:/Оборудование:/ Vybavení/
 Equipement:/Εξοπλισμός:/Attrezzatura:/Equipamiento:



Wymiary:/Dimensions:/Masse:/Размер:/Rozměry:/Dimensions:
 /Διαστάσεις:/Dimensioni:/Dimensiones:



KASETA/ARKE

ZIBI/PF



≥ 900 cm²

≥ 700 cm²

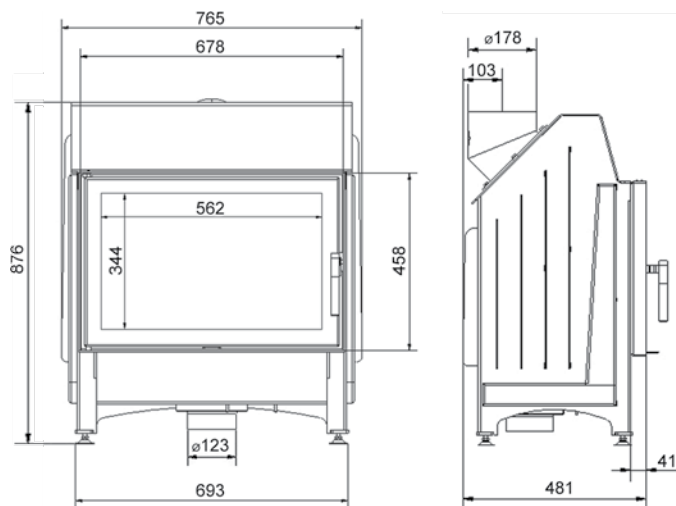
kW 11	180	~80%	CO 0,1%
°C 295	150	400	<kW> 4,5-14

Stal kotłowa, wyłożenie komory spalania - Acumotte
 Boiler steel, Combustion chamber lined with Acumotte
 Kesselstahl dick, Auslegung der Brennkammer - Acumotte
 Котельная сталь, Камера сгорания - Acumotte
 Kotlová ocel, obložení spalovací komory - Acumotte
 Acier, revêtement en Acumotte de la chambre de combustion
 Ειδικός χάλυβας, Εσωτερικό ένθετο θαλάμου καύσης - Acumotte
 Acciaio per caldaie, mettere interno camera combustione - Acumotte
 Cámara de combustión de acero refractario revestida con Acumotte

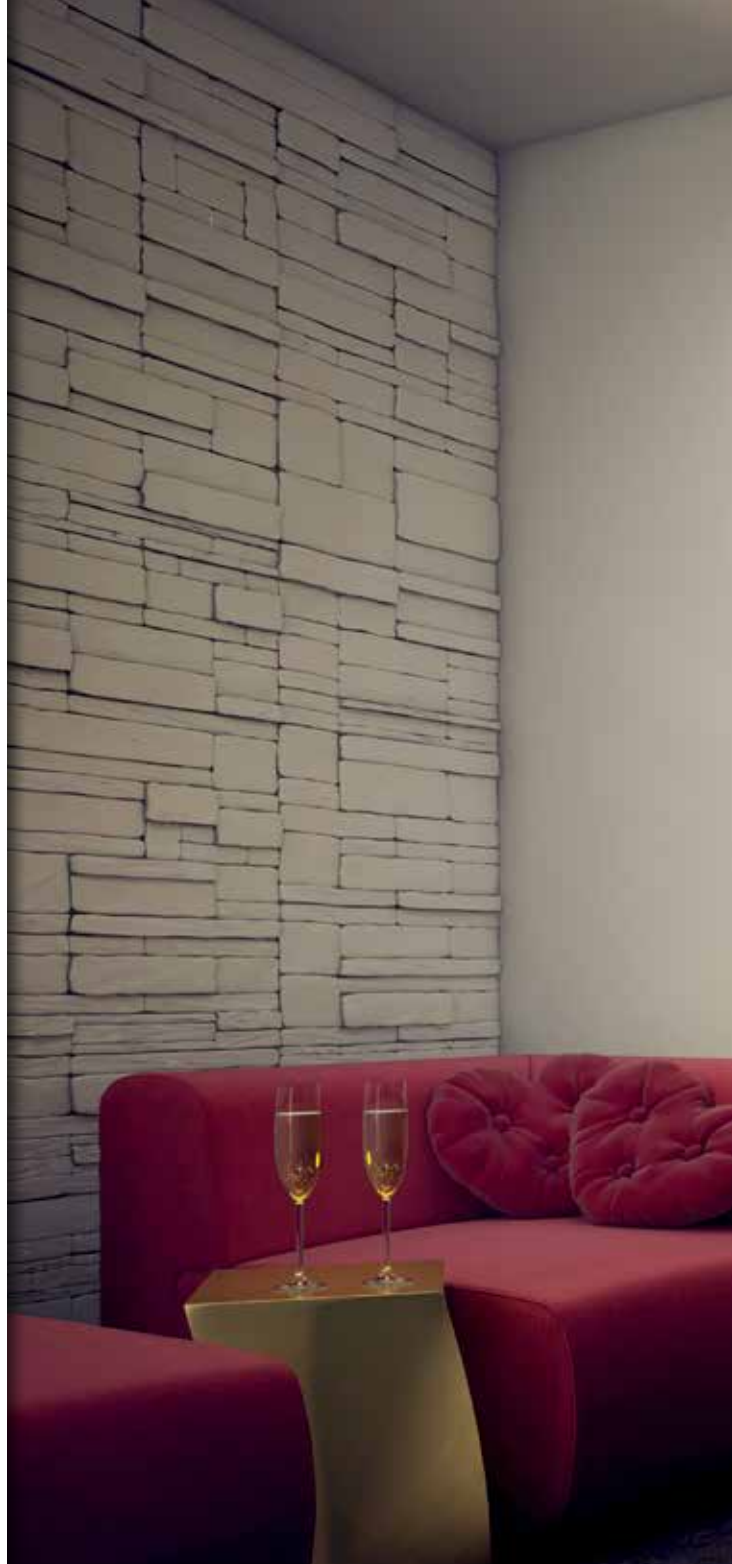
Wyposażenie/Equipment/Ausstattung/Оборудование/ Vybavení/
 Equipement/Εξοπλισμός/Attrezzatura/Equipamiento:



Wymiary/Dimensions/Masse/Размер/ Rozměry/Dimensions:
 Διαστάσεις/Dimensioni/Dimensiones:



ZIBI/PF



Pozostałe wersje wkładu/Other versions of the fireplaces/
 versioni contributo/Otras versiones de hogares:



ZIBI/P/BS





ZIBI/PF

LUFT/9/60/B

Sonstige Versionen des Kamineinsatzes;/Другие версии топков;/Další varianty krbové vložky;/Autres versions;/Περισσότερες επιλογές εστίας;/Altro



ZIBI/L/BS

ZIBI/G

BLEND A

dodatkowa opcja
additional option
zusätzliche Option
дополнительный выбор

NADIA 8



≥ 700 cm²

≥ 500 cm²

kW 7

200

~80%

CO 0,1%

245

110

300

<kW> 3-9



Stal kotłowa, wyłożenie komory spalania - Acumotte
 Boiler steel, Combustion chamber lined with Acumotte
 Kesselstahl dick, Auslegung der Brennkammer - Acumotte
 Котельная сталь, Камера сгорания - Acumotte
 Kotlová ocel, obložení spalovací komory - Acumotte
 Acier, revêtement en Acumotte de la chambre de combustion
 Ειδικός χάλυβας, Εσωτερικό ένθετο θαλάμου καύσης - Acumotte
 Acciaio per caldaie, mettere interno camera combustione - Acumotte
 Cámara de combustión de acero refractario revestida con Acumotte



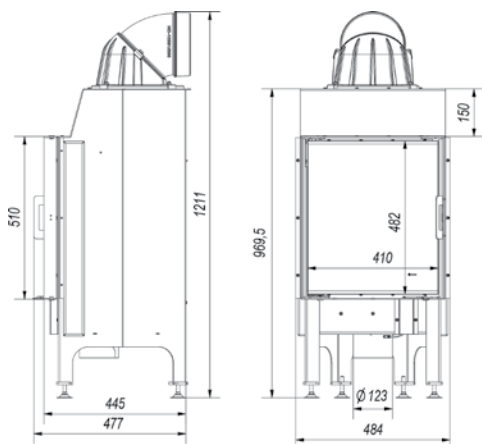
Wyposażenie/Equipment/Ausstattung/Оборудование/ Vybavení/
 Equipement/Εξοπλισμός/Attrezzatura/Equipamiento:



Dodatkové opcie/Additional options/Zusätzliche Optionen:
 /Дополнительные опции/Dodatečné vybavení/Options supplémentaires/
 Επιπλέον επιλογές/Opcioni aggiuntive/Opciones adicionales:



Wymiary/Dimensions/Masse/Размер/Rozměry/Dimensions:
 /Διαστάσεις/Dimensioni/Dimensiones:



NADIA/8



LUFT/NL/80/B

NADIA/10



LUFT/NP/80/B

Pozostałe wersje wkładu:/Other versions of the fireplaces:/Sonstige Versionen des Kamineinsatzes:/Другие версии топок:/Další varianty krbové vložky:/Autres versions:/Περισσότερες επιλογές εστίας:/Altro versioni contributo:/Otras versiones de hogares:



NADIA/10/G



NADIA 10



≥ 900 cm²

≥ 700 cm²

kW 10

200

~80%

CO 0,1%

255

134

350

<kW< 5-12,5



Stal kotłowa, wyłożenie komory spalania - Acumotte
Boiler steel, Combustion chamber lined with Acumotte
Kesselstahl dick, Auslegung der Brennkammer - Acumotte
Котельная сталь, Камера сгорания - Acumotte
Kotlová ocel, obložení spalovací komory - Acumotte
Acier, revêtement en Acumotte de la chambre de combustion
Ειδικός χάλυβας, Εσωτερικό ένθετο θαλάμου καύσης - Acumotte
Acciaio per caldaie, mettere interno camera combustione - Acumotte
Cámara de combustión de acero refractario revestida con Acumotte



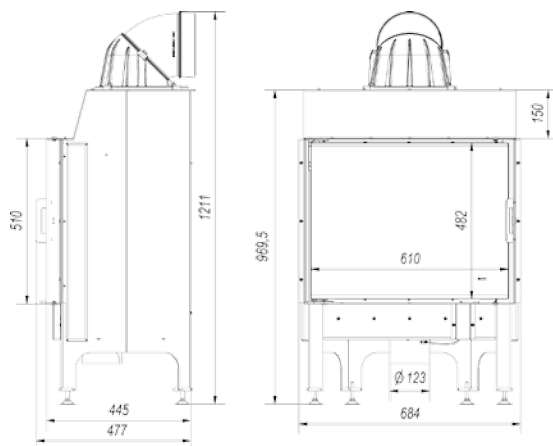
Wyposażenie:/Equipment:/Ausstattung:/Оборудование:/ Vybavení/
Equipement:/Εξοπλισμός:/Attrezzatura:/Equipamiento:



Dotatkowe opcje:/Additional options:/Zusätzliche Optionen:
/Дополнительные опции:/Dodatečné vybavení:/Options supplémentaires:/Επιπλέον επιλογές:/Opzioni aggiuntive/ Opciones adicionales:



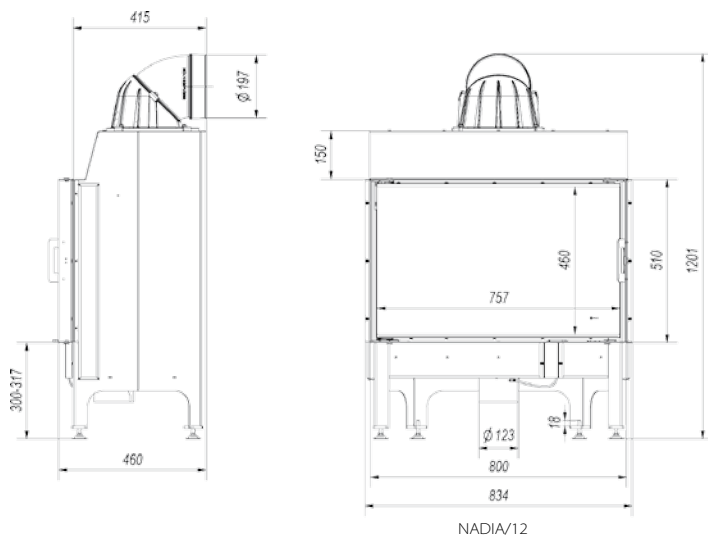
Wymiary:/Dimensions:/Masse:/Размер:/Rozměry:/Dimensions:
/Διαστάσεις:/Dimensioni:/Dimensiones:



NADIA/10



Wymiary/Dimensions/Masse/Размер/Рozměry/Dimensions/Διαστάσεις/Dimensioni:





NADIA 12



≥ 900 cm²

≥ 700 cm²

NADIA/12

kW 12

200

~81%

CO 0,08%

245

145

400

<kW< 8-16



Stal kotłowa, wyłożenie komory spalania - Acumotte
 Boiler steel, Combustion chamber lined with Acumotte
 Kesselstahl dick, Auslegung der Brennkammer - Acumotte
 Котельная сталь, Камера сгорания - Acumotte
 Kotlová ocel, obložení spalovací komory - Acumotte
 Acier, revêtement en Acumotte de la chambre de combustion
 Ειδικός χάλυβας, Εσωτερικό ένθετο θαλάμου καύσης - Acumotte
 Acciaio per caldaie, mettere interno camera combustione - Acumotte
 Cámara de combustión de acero refractario revestida con Acumotte



Wzposażenie/Equipment/Ausstattung/Оборудование/Vybavení/
 Equipement/Εξοπλισμός/Attrezzatura/Equipamiento:



Dodatkowe opcje/Additional options/Zusätzliche Optionen/
 /Дополнительные опции/ Dodatečné vybavení/Options supplémentaires/
 Επιπλέον επιλογές/Opcioni aggiuntive/Opciones adicionales:



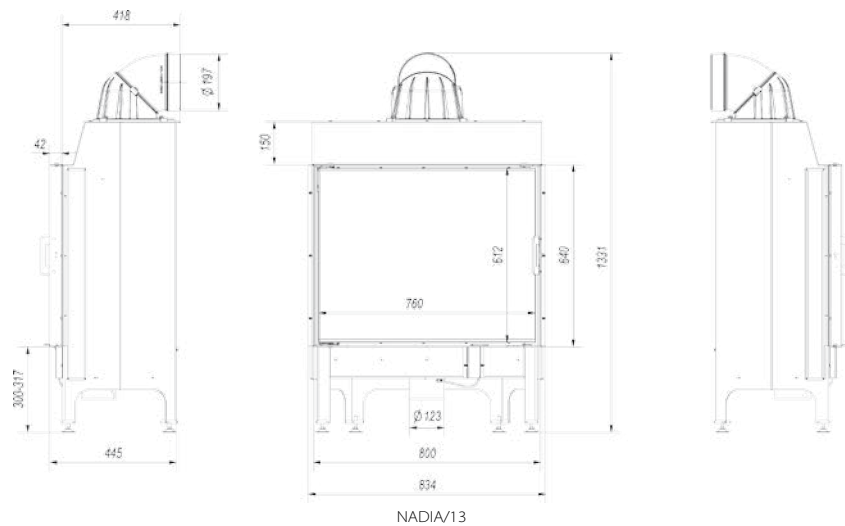
Pozostałe wersje wkładu/Other versions of the fireplaces/Sonstige Versionen
 des Kamineinsatzes/Другие версии топок/Další varianty krbové vložky/
 Autres versions/Περισσότερες επιλογές εστίας/Altro versioni contributo/
 Otras versiones de hogares:



NADIA/12/G



Wymiary/Dimensions/Masse/Размер/Rozměry/Dimensions/Διαστάσεις/Dimensioni/Dimensiones:



NADIA/13



NADIA 13



NADIA/13



≥ 900 cm²

≥ 700 cm²

kW 13

200

~81%

CO 0,08%

240

175

400

<kW< 7-16



Stal kotłowa, wyłożenie komory spalania - Acumotte
Boiler steel, Combustion chamber lined with Acumotte
Kesselstahl dick, Auslegung der Brennkammer - Acumotte
Котельная сталь, Камера сгорания - Acumotte



Stal kotłowa, wyłożenie komory spalania - Acumotte
Boiler steel, Combustion chamber lined with Acumotte
Kesselstahl dick, Auslegung der Brennkammer - Acumotte
Котельная сталь, Камера сгорания - Acumotte

Cámara de combustión de acero refractario revestida con Acumotte

Wyposażenie/Equipment/Ausstattung/Оборудование/ Vybavení/
Equipment/Εξοπλισμός/Attrezzatura/Equipamiento:



Dodatkowe opcje/Additional options/Zusätzliche Optionen:
/Дополнительные опции/ Dodatečné vybavení/Options supplémentaires/
Επιπλέον επιλογές/Opzioni aggiuntive/ Opciones adicionales:



Pozostałe wersje wkładu/Other versions of the fireplaces/Sonstige Versionen
des Kamineinsatzes/Другие версии топок/Další varianty krbové vložky/
Autres versions/Περισσότερες επιλογές εστίας/Altro versioni contributo/Otras
versiones de hogares:

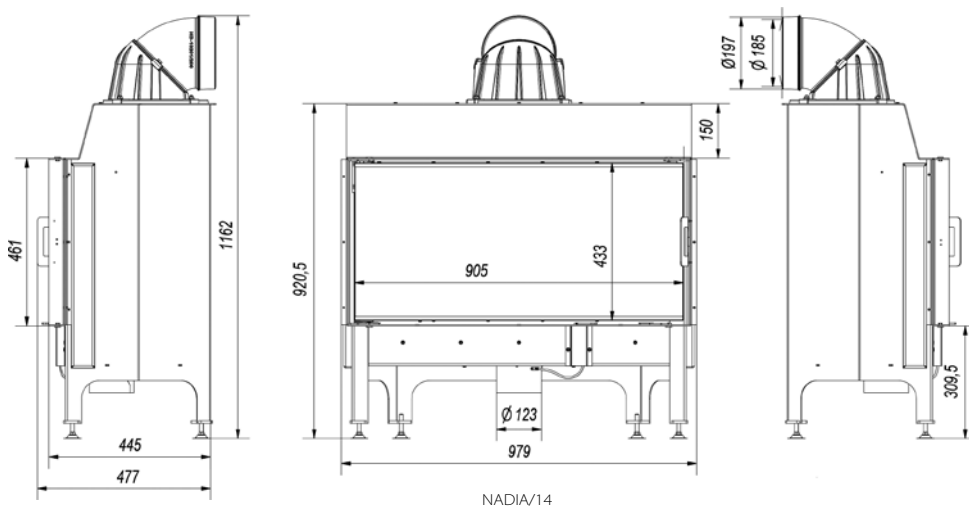


NADIA/13/G





Wymiary/Dimensions/Masse/Размер/Рozměry/Dimensions:
 /Διαστάσεις/Dimensioni/Dimensiones:



NADIA/14



NADIA 14



≥ 900 cm²

≥ 700 cm²

NADIA/14

kW 14

200

~80%

CO 0,09%

245

177

500

<kW< 6,5-17



Stal kotłowa, wyłożenie komory spalania - Acumotte
 Boiler steel, Combustion chamber lined with Acumotte
 Kesselstahl dick, Auslegung der Brennkammer - Acumotte
 Котельная сталь, Камера сгорания - Acumotte
 Kotlová ocel, obložení spalovací komory - Acumotte
 Acier, revêtement en Acumotte de la chambre de combustion
 Ειδικός χάλυβας, Εσωτερικό ένθετο θαλάμου καύσης - Acumotte
 Acciaio per caldaie, mettere interno camera combustione - Acumotte
 Cámara de combustión de acero refractario revestida con Acumotte



Wyposażenie/Equipment/Ausstattung/Оборудование/ Vybavení/
 Equipment/Εξοπλισμός/Attrezzatura/Equipamiento:



Dodatkowe opcje/Additional options/Zusätzliche Optionen/
 /Дополнительные опции/Dodatečné vybavení/Options supplémentaires/
 Επιπλέον επιλογές/Opcioni aggiuntive/ Opciones adicionales:



Pozostałe wersje wkładu/Other versions of the fireplaces/Sonstige Versionen
 des Kamineinsatzes/Другие версии топков/Další varianty krbové vložky/
 Autres versions/Περισσότερες επιλογές εστίας/Altro versioni contributo/
 Otras versiones de hogares:



NADIA/14/P/BS/G



NADIA/14/G



NADIA/14/L/BS/G





„Uważamy, że nie ma nic przyjemniejszego niż ciepła atmosfera domowego zacisza...”

„We believe that there is nothing better than a welcome atmosphere of domestic seclusions...”

„Wir glauben, dass es nichts Angenehmeres gibt, als warme Atmosphäre des häuslichen Herdes...”

„Мы считаем, что нет ничего лучше, чем тёплая атмосфера домашнего уюта вдали от дома...”

„Máme za to, že není nic příjemnějšího, než teplé domácí prostředí...”

„Nous croyons qu’il n’y a rien de mieux qu’une ambiance chaleureuse de la maison...”

„Πιστεύουμε, ότι δεν υπάρχει τίποτα καλύτερο από μια ζεστή ατμόσφαιρα σπιτικής ηρεμίας...”

„Rediamo non non c’è niente più piacevole dell’atmosfera calda delle mura domestiche...”

„No hay nada mejor que una cálida bienvenida al hogar...”



ZALETY WKŁADÓW WODNYCH

Advantages of water inserts/Vorteile der wasserführenden Kamineinsätze/Преимущества топков с водяным контуром/Ventajas de los hogares calefactores



Szpilki wzmacniające płaszcz wodny oraz materiał, blacha kotłowa 4mm, gwarantują bezawaryjną pracę kominka
Reinforcing pins for fireplaces with water jacket and material, 4mm boiler plate, ensure reliable operation of the fireplace
Verstärkungselemente des Kaminwassermantels und Kesselstahl gewährleistet eine störungsfreie Arbeit des Kamineinsatzes
Укрепление водяного контура и котельная сталь 4мм, обеспечивают бесперебойной работу
Kolíky pro upevnění vodního pláště a roužitý materiál, Kotlová ocel, zaručují bezporuchový provoz krbu
Epingles, renforçant la solidité des doubles parois, et le matériau (tôle chaudière 4 mm) garantissent le fonctionnement du foyer sans problème
Ειδικά καρφιά στερέωσης του συστήματος νερού καθώς και ο χάλυβας 4μμ εξασφαλίζουν άψογη λειτουργία εστίας
Perni di rinforzo camicia d'acqua e materiale caldaia in acciaio 4 millimetri, garantire un funzionamento senza problemi del camino
Elementos de refuerzo para la paila y acero refractario para un perfecto funcionamiento del hogar



Wysoki czopuch - ma na celu zwiększenie powierzchni wymiany ciepła w kominku z płaszczem wodnym
High flue - increases the area of heat exchange in a fireplace with water jacket
Der hohe Kaminfuchs verursacht, dass die Wärme von den Abgasen besser an den Wassermantel abgegeben wird.
Высокий дымоход - направлен на повышение поверхности теплообмена в топке с водяной рубашкой
Vysoký sopouch - má za účel zvětšení plochy výměny tepla v krbu s vodním pláštěm
Haut avaloir à fumées - augmente la surface d'échange de chaleur dans le foyer chaudière
Υψηλός εναλλάκτης καυσαερίων εστίας, μεγαλώνει την επιφάνεια εναλλαγής θερμότητας στην εστία καλοριφέρ
Camino alto - deve aumentare l'area superficiale scambio termico nel focolare con camicia d'acqua.
El alto cabezal hace que la transmisión del calor al agua sea mejor



Płomieniówki - zwiększają powierzchnię wymiany ciepła w kominku
Smoke tubes - increase the heat exchange surface in a fireplace
Heizrohre - vergrößern die Wärmeaustauschfläche des Kamins
Дымоградные трубы - повышают поверхность теплообмена в топке
Žárové trubky pro vnitřní průchod spalin - zvětšují plochu výměny tepla s vodou
Petits tubes à fumées augmentent la surface d'échange de chaleur dans le foyer
Τομπσοωλήνες - μεταφέρουν την θερμότητα προς το νερό
Tubo di fumo - aumenta la superficie di scambio termico nel camino
Sistema de tubos para mejorar el intercambio de calor



Wężownica
Coil pipe
Sicherheitswärmetauscher
Змеевик

Chladicí smyčka - Dodatečné vybavení
Serpentin pour foyer chaudière - option supplémentaire
Σπирάλ ασφαλείας - επιπλέον επιλογή
Serpentina - opzione di più
Intercambiador de calor de seguridad



Regulowane nożki ułatwiają wy poziomowanie wkładu
Adjustable legs for leveling a fireplace
Regulierbare Füße erleichtern das richtige Aufstellen des Kamineinsatzes
регулируемые ножки, которые облегчают выравнивание топки

Regulované nožky usnadňující nastavení krbové vložky do vodorovné polohy
Jambes réglables facilitant le positionnement correct du foyer
Ρυθμιζόμενα ποδαράκια, διευκολύνουν το αλφάδιασμα εστίας
Piedini regolabili per la facilità di focolare
Patas regulables para facilitar la instalación



Deflektor - wydłuża drogę spalin
Deflector - extends the exhaust path
Deflektor - verlängert den Abgasweg
Встроенный дефлектордефлектор

Deflektor - prodlužující dráhu kouřových plynů
Déflecteur - allonge le trajet des fumées
Κόφτης, προκαλεί εκτροπή των καυσαερίων
Deflettore aumento percorso fum
Deflector - para alargar el circuito de humos



Kierownica powietrza tworząca system czystszej szyby - ograniczający osadzanie się sadzy na szybie
Air clean glass-forming system - limits the deposition of soot on the glass
Luftmantel an derr Frontscheibe - verringert die Rußablagerung an der Scheibe
Управление воздухом, система чистого стекла
Přívod vzduchu na sklo pro systém čistého skla - slouží k zamezení usazování sazí na skleněné tabuli
Système „vitre propre“ par rideau d'air - atténue la suie sur la vitre
Αεροκουρτίνα, αποτρέπει το μαύρισμα τζαμιού
Sterzo aria creazione sistema pulito vetri - limitativo sedimentazione nerofumo sul vetro.
Sistema de limpieza del cristal - evita que se deposite hollín en el cristal



Ozdobny płotek zabezpiecza drewno przed wypadaniem z wkładu
Decorative fence protects the wood from falling out of the insert
Dekorzaun, der das Holz vom Herausfallen schützt
Заборчик защищает древесину от выпадения из топков
Dekoratívni ohradník zajišťuje dříví proti vypadnutí z krbové vložky
Pare - bûches décoratif empêche les buches de tomber du foyer
Διακοσμητική ασφάλεια, προστατεύει τα ξύλα να παραμένουν στον θάλαμο καύσης
Ostacolo decorativo protegge il legno di cadere fuori della focolare
Murillo que evita la caída de la leña fuera del insert



Ruchomy ruszt, dzięki któremu można łatwo wymieść popiół
Movable grate gives possibility of easily wipe away the ash
Beweglicher Rost hilft beim Reinigen
Движущаяся решетка благодаря которой Вы можете легко стереть пепел
Výjmutelný rošt umožňující snadné vymetání popelu
Grille de foyer amovible pour faciliter l'évacuation des cendres
Αφαιρούμενη σχάρα, διευκολύνει τον καθαρισμό της εστίας
Griglia mobile, grazie alla quale può essere facilmente pulito cenere
Parrilla móvil para facilitar la limpieza de las cenizas





* Wbudowany szyber reguluje siłę ciągu komina
Built-in damper regulates the strength of the chimney draft
Eingebauter Schieber dank dem der Kaminzug regulierbar ist
Встроенный шибер

Vestavěná klapka reguluje tah komína
Buse (sortie des fumées) intégrée - permet de régler la „force“ du tirage
Ενοσωματωμένο κλαπέτο καμινάδας, το οποίο ρυθμίζει τον ελκυσμό της
Integrato serranda fumo regola l'intensità Il traggio della canna fumaria
Trampilla móvil para regular la combustión



Uchwyty pomagają w przenoszeniu pieca
Handles assist in moving the a fireplace
Handlicher Griff zum Hinübertragen des Kamineinsatzes
Удобные ручки для движения топки

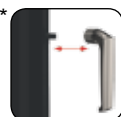
Držáky pomáhají při přenášení vložky
Anses fixes aident à déplacer le foyer
Βοηθητική λαβή για μεταφορά εστίας
Maniglie aiuto nello spostare il contributo
Manetas para el transporte del hogar



Szyba żaroodporna wytrzymaująca temperaturę do 800°C
Heat-resistant glass can withstand temperatures up to 800°C
Hitzbeständige Keramikscheibe bis 800 Grad
Жароупорное стекло выдерживающие температуру до 800 градусов
Žáruvzdorné sklo odolné proti teplotě do 800°C
Vitre réfractaire supporte la température jusqu'à 800°C
Πυράντοχο τζάμι, έως 800°C
Vetro resistente al calore in grado di sopportare temperature fino a 800 gradi
Cristal resistente a temperatura de 800°C



Duża komora spalania
Large combustion chamber
Großer Brennraum
Большая камера сгорания
Velká spalovací komora
Grande chambre de combustion
Μεγάλος θάλαμος καύσης
Camera di combustione grande.
Amplia cámara de combustión



* System zimnej klamki umożliwia zdjęcie klamki w momencie palenia w kominku
The system of cold handle allows to take it off during the combustion process
System des kalten Griffs ermöglicht während des Brennvorgangs den Griff abzunehmen
Система холодной ручки
Systém studené kliky umožňuje sundání kliky při topení v krbu
Système de poignée froide - possibilité d'enlever la poignée pendant la combustion dans le foyer
Αφαιρούμενο πόμολο κατά την διάρκεια λειτουργίας τζακιού, για να προστατεύεται από υπερθέρμανση
Il sistema la maniglia fredda è possibile rimuovere la maniglia al momento della combustione nel focolare
Maneta fría extraíble



Regulacja dopływu powietrza pierwotnego do spalania
Regulation of air supply for combustion
Regulieren des Luftstroms durch die Aschenschublade
Регулирование притока воздуха через вынимаемый пеплосборник
Regulace přívodu vzduchu skrz popelník (primárního ke spalování)
Réglage d'arrivée d'air pour la combustion
Ρύθμιση εισαγωγής αέρα μέσω του σταχτοδοχείου (πρωτογενής καύσης)
Regolazione dell'aria primaria per la combustione
Regulación del suministro de aire para la combustión



Szuflada/pojemnik na popiół, gdzie gromadzą się pozostałości po spalonym drewnie
Ash drawer/container where remains burnt wood
Aschenschublade in derer sich der Rest des verbrannten Holzes sammelt
Ящик/контейнер для пепла - здесь собираются остатки дров
Zásuvka na popel, ve které se shromažďují zbytky spáleného dříví
Tiroir à cendres sert à collecter les résidus de combustion
Συρτάρι στάχτης, διοχετεύει υπολείμματα μετά την καύση
Cassetto per cenere che si accumulano in resti di legno bruciato
Cajón cenicero - contenedor de brasas



Dolot powietrza - króciec montowany do wkładu kominkowego, który ma na celu doprowadzenie świeżego powietrza do paleniska z zewnątrz budynku - dodatkowa opcja

External air inlet - special connector mounted in fireplace insert, which provides fresh air directly from outside - additional option
Externluftzufuhr - spezieller Stutzen, der am Kamineinsatz eingebaut wird, um frische Luft von außen für den Verbrennungsprozess zuzuführen - zusätzliche Option

Приток воздуха - Устройство для подвода воздуха в камеру сгорания - дополнительный выбор

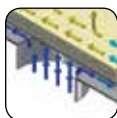
Přívod externího vzduchu - nástavec namontovaný v krbové vložce slouží k přivádění čerstvého vzduchu z vnějšku budovy

Entrée d'air d'extérieur - tubulure spéciale intégrée avec le foyer qui fournit l'air extérieur à la chambre de combustion

Εξάρτημα, χάρη στο οποίο γίνεται εισαγωγή εξωτερικού αέρα στον θάλαμο καύσης

Ingresso aria - connettore montato a focolare che deve alimentazione di fresco nella camera di combustione dall'esterno palazzo

Entrada de aire del exterior - conector especial montado en la chimenea para conectar la entrada de aire de combustión del exterior - opción adicional



*Nie występuje we wkładach typu gilotyna/It is not available for guillotine-type fireplaces/ist in Kaminen mit Schiebetür nicht erhältlich/Опция не доступна для топков типа гильотина/No disponible en guillotina





LUFT/9/100/G

LUFT/9/60/G

ANTEK/PW/8/G/W

Pozostałe wersje wkładu:/Other versions of the fireplaces/Sonstige Versionen des Kamineinsatzes;/Другие версии топков/
 Další varianty krbové vložky:/Autres versions:/Περισσότερες επιλογές εστίας;/Altro versioni contributo;/Otras versiones de hogares:



ANTEK/PW/8/W/GLASS



ANTEK/PR/PW/8/W



ANTEK/R/PW/8/W



ANTEK/PW/8/W/DECO



ANTEK/PW/8/G/W



ANTEK/PW



kW 8
kW Δ 7
 \varnothing 180
 ~72%
CO 0,69%

240
 17
 98
 330
<kW> 4-10



Żeliwo szare klasy 200, Stal kottowa
 Grey cast iron class 200, Boiler steel
 Graues Gusseisen Klasse 200, Kesselstahl dick
 Чугунн класс 200, Котельная сталь 4мм
 Sedá litina třídy 200, Kotlová ocel
 Fonte grise classe 200, Acier
 Μαντέμι ποιότητας 200, Ειδικός χάλυβας
 Ghisa, Classe 200, acciaio per caldaie
 Fundición gris clase 200, cámara de combustión de acero refractario



bar 2

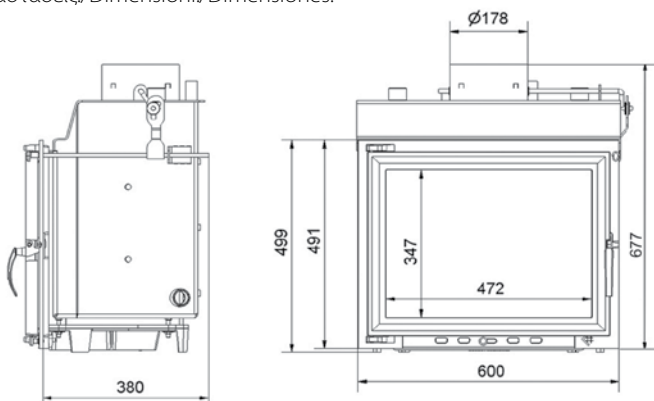
Wyposażenie/Equipment/Ausstattung/Оборудование/ Выбавени/
 Equipement/Εξοπλισμός/Attrezzatura/Equipamiento:



Dodatkowe opcje/Additional options/Zusätzliche Optionen:
 /Дополнительные опции/ Dodatečné vybavení/Options supplémentaires/
 Επιπλέον επιλογές/Opzioni aggiuntive/ Opciones adicionales:



Wymiary/Dimensions/Masse/Размер/ Rozměry/Dimensions:
 /Διαστάσεις/Dimensioni/Dimensiones:



ANTEK/PW/8/W

NADIA/PW/10/W



kw 12
kw 0 4,7
⊖ 200
🔥 ~82%
CO 0,1%

📏 225
💧 32
📦 192
📏 350
<kw> 5-13,5

📦 Stal kotłowa, wyłożenie komory spalania - Acumotte
 Boiler steel, Combustion chamber lined with Acumotte
 Kesselstahl dick, Auslegung der Brennkammer - Acumotte
 Котельная сталь, Камера сгорания - Acumotte
 Kotelová ocel, obložení spalovací komory - Acumotte
 Acier, revêtement en Acumotte de la chambre de combustion
 Ειδικός χάλυβας, Εσωτερικό ένθετο θαλάμου καύσης - Acumotte
 Acciaio per caldaie, mettere interno camera combustione - Acumotte
 Cámara de combustión de acero refractario revestida con Acumotte

📏 bar 2

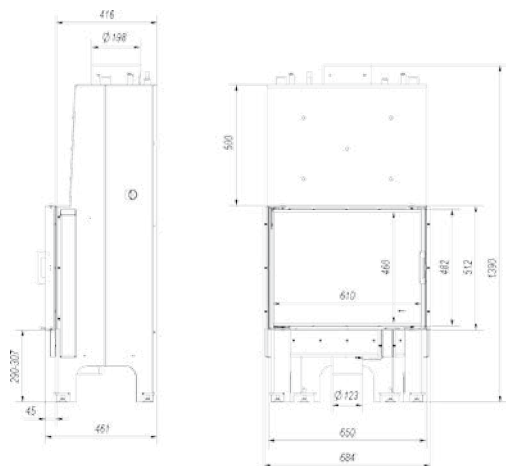
Wyposażenie/Equipment/Ausstattung/Оборудование/ Выбавени/
 Equipement/Εξοπλισμός/Attrezzatura/Equipamiento:



Dodatkowe opcje/Additional options/Zusätzliche Optionen:
 /Дополнительные опции/Dodatečné vybavení/Options supplémentaires/
 Επιπλέον επιλογές/Opczioni aggiuntive/ Opciones adicionales:



Wymiary/Dimensions/Masse/Размер/Rozměry/Dimensions:
 /Διαστάσεις/Dimensioni/Dimensiones:



NADIA/PW/10/W



Pozostałe wersje wkładu:/Other versions of the fireplaces:
 Další varianty krbové vložky:/Autres versions



ERYK/PW/10/W/GLASS

ERYK/PR/PW/10/W



ERYK/PR/PW/10

RAMA/ZUZIA/SZLIF

49SZ

Sonstige Versionen des Kamineinsatzes;/Другие версии топок;/
Περσσότερες επιλογές εστίας;/Altro versioni contributo;/
Otras versiones de hogares:



ERYK/R/PW/10/W

ERYK/PW/10/G/W

ERYK/PW/10/W/DECO

ERYK/PW



kW 10	kW 9	180	~72%	CO 0,69%
240	17	112	450	<kW> 5-13



Želiwo szare klasy 200, Stal kotłowa
Grey cast iron class 200, Boiler steel
Graues Gusseisen Klasse 200, Kesselstahl dick
Чугунн класс 200, Котельная сталь 4мм
Šedá litina třídy 200, Kotlová ocel
Fonte grise classe 200, Acier
Μαντέμι ποιότητας 200, Ειδικός χάλυβας
Ghisa, Classe 200, acciaio per caldaie
Fundición gris clase 200, cámara de combustión de acero refractario



bar 2

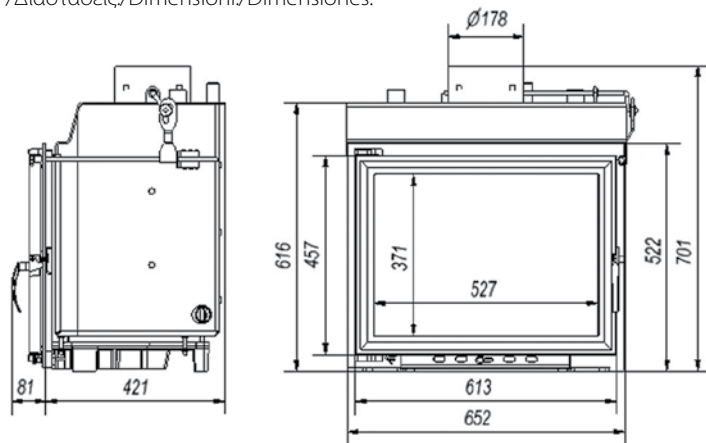
Wyposażenie;/Equipment;/Ausstattung;/Оборудование;/ Vybavení;/
Equipement;/Εξοπλισμός;/Attrezzatura;/Equipamiento:



Dotatkowe opcje;/Additional options;/Zusätzliche Optionen;
/Дополнительные опции;/Dodatečné vybavení;/Options supplémentaires;/
Επιπλέον επιλογές;/Opzioni aggiuntive;/ Opciones adicionales:



Wymiary;/Dimensions;/Masse;/Размер;/Rozměry;/Dimensions;
/Διαστάσεις;/Dimensioni;/Dimensiones:



ERYK/PW/10/W

MAJA/PW



KW 12	kW Ø 10	Ø 180	~75%	CO 0,29%	
330	18	115	330	<kW< 6-15	
	<p>Zeliwo szare klasy 200, Stal kotlowa Grey cast iron class 200, Boiler steel Graues Gusseisen Klasse 200, Kesselstahl dick Чугунн класс 200, Котельная сталь 4мм Sedá litina třídy 200, Kotlová ocel Fonte grise classe 200, Acier Μαντέμι ποιότητας 200, Ειδικός χάλυβας Ghisa, Classe 200, acciaio per caldaie Fundición gris clase 200, cámara de combustión de acero refractario</p>				bar 2

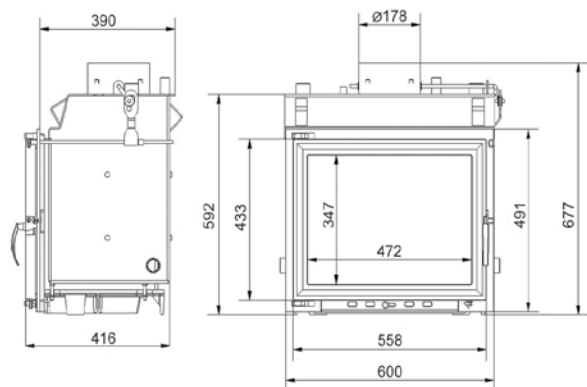
Wyposażenie/Equipment/Ausstattung/Оборудование/ Vybavení/
 Equipement/Εξοπλισμός/Attrezzatura/Equipamiento:



Dodatkowe opcje/Additional options/Zusätzliche Optionen:
 /Дополнительные опции/ Dodatečné vybavení/Options supplémentaires/
 Επιπλέον επιλογές/Opzioni aggiuntive/Opciones adicionales:



Wymiary/Dimensions/Masse/Размер/Rozměry/Dimensions:
 /Διαστάσεις/Dimensioni/Dimensiones:



MAJA/PW/12/W



Pozostałe wersje wkładu/Other versions of the fireplaces/
 versioni contributo/Otras versiones de hogares:



MAJA/PW/12/W/GLASS

MAJA/PW/BL/12/W

MAJA/PW/BP/12/W



LUFT/NS/60/C

MAJA/PW/BL/12/BS/W

LUFT/NS/60/C

Sonstige Versionen des Kamineinsatzes:/Другие версии топков:/Další varianty krbové vložky:/Autres versions:/Περισσότερες επιλογές εστίας:/Altro



MAJA/PR/PW/12/W



MAJA/R/PW/12/W



MAJA/PW/BL/12/BS/W



MAJA/PW/BP/12/BS/W



MAJA/PW/12/W/DECO



MAJA/PW/12/G/W



49B

WIKTOR/PW/12/W

32B

EGO/O/EMPERADOR/B

Pozostałe wersje wkładu:/Other versions of the fireplaces:/Sonstige Versionen des Kamineinsatzes:/Другие версии топков/
 Další varianty krbové vložky:/Autres versions:/Περισσότερες επιλογές εστίας:/Altro versioni contributo:/Otras versiones de hogares:



WIKTOR/PW/12/W/GLASS



WIKTOR/PR/PW/12/W



WIKTOR/R/PW/12/W



WIKTOR/PW/12/W/DECO



WIKTOR/PW/12/G/W



WIKTOR/PW



kW 12	kW Ø 8	200	~72%	CO 0,69%
240	17	122	450	<kW> 6-15
 Želiwo szare klasy 200, Stal kotłowa Grey cast iron class 200, Boiler steel Graues Gusseisen Klasse 200, Kesselstahl dick Чугунн класс 200, Котельная сталь 4мм Šedá litina třídy 200, Kotlová ocel Fonte grise classe 200, Acier Μαντέμι ποιότητας 200, Ειδικός χάλυβας Ghisa, Classe 200, acciaio per caldaie Fundición gris clase 200, cámara de combustión de acero refractario	bar 2			

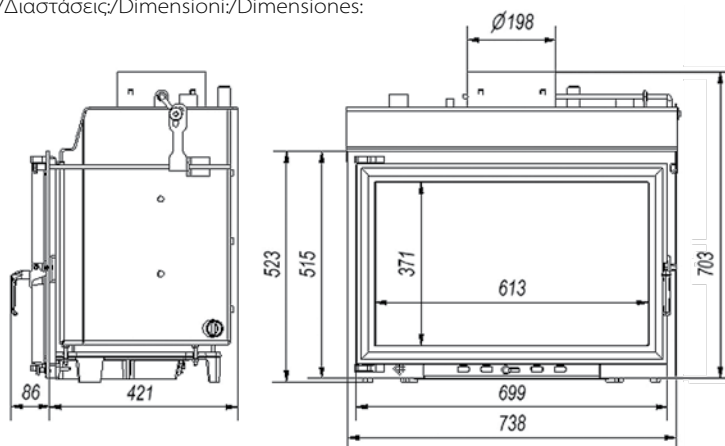
Wyposażenie/Equipment/Ausstattung/Оборудование/ Vybavení/
Equipement/Εξοπλισμός/Attrezzatura/Equipamiento:



Dodatkowe opcje/Additional options/Zusätzliche Optionen:
/Дополнительные опции/Дodatečné vybavení/Options supplémentaires/
Επιπλέον επιλογές/Opzioni aggiuntive/ Opciones adicionales:



Wymiary/Dimensions/Masse/Размер/Rozměry/Dimensions:
/Διαστάσεις/Dimensioni/Dimensiones:



WIKTOR/PW/12/W

LUCY/PW 12



12
 7
 200
 ~82%
 0,09%

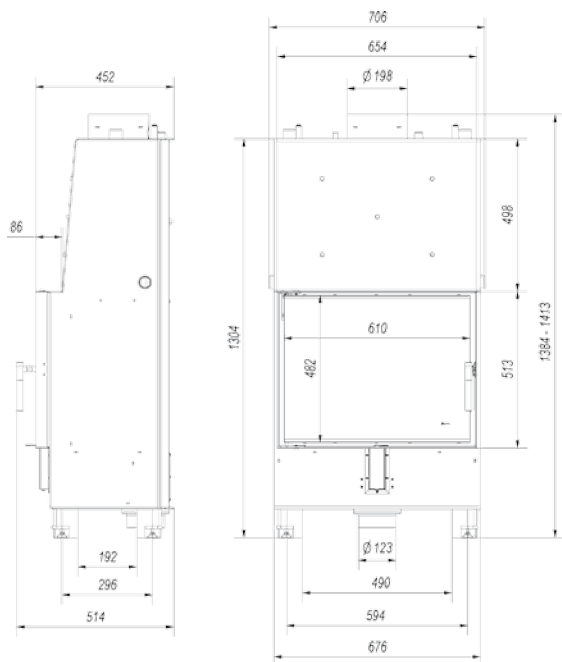
210
 35
 215
 500
 5-15d

Stal kotłowa, wyłożenie komory spalania - Acumotte
 Boiler steel, Combustion chamber lined with Acumotte
 Kesselstahl dick, Auslegung der Brennkammer - Acumotte
 Котельная сталь, Камера сгорания - Acumotte
 Kotlová ocel, obložení spalovací komory - Acumotte
 Acier, revêtement en Acumotte de la chambre de combustion
 Ειδικός χάλυβας, Εσωτερικό ένθετο θαλάμου καύσης - Acumotte
 Acciaio per caldaie, mettere interno camera combustione - Acumotte
 Cámara de combustión de acero refractario revestida con Acumotte

Wyposażenie/Equipment/Ausstattung/Оборудование/ Vybavení/ Equipement/Εξοπλισμός/Attrezzatura/Equipamiento:



Wymiary/Dimensions/Masse/Размер/Рozměry/Dimensions: /Διαστάσεις/Dimensioni/Dimensiones:



LUCY/PW/12/W



LUCY/PW/12/W



LUCY/PW 16



kW 16 kW Ø 10 Ø 200 ~84% CO 0,09%

°C 223 39 kg 250 500 <kW> 7-19



Stal kotłowa, wyłożenie komory spalania - Acumotte
 Boiler steel, Combustion chamber lined with Acumotte
 Kesselstahl dick, Auslegung der Brennkammer - Acumotte
 Котельная сталь, Камера сгорания - Acumotte
 Kotlová ocel, obložení spalovací komory - Acumotte
 Acier, revêtement en Acumotte de la chambre de combustion
 Ειδικός χάλυβας, Εσωτερικό ένθετο θαλάμου καύσης - Acumotte
 Acciaio per caldaie, mettere interno camera combustione - Acumotte
 Cámara de combustión de acero refractario revestida con Acumotte

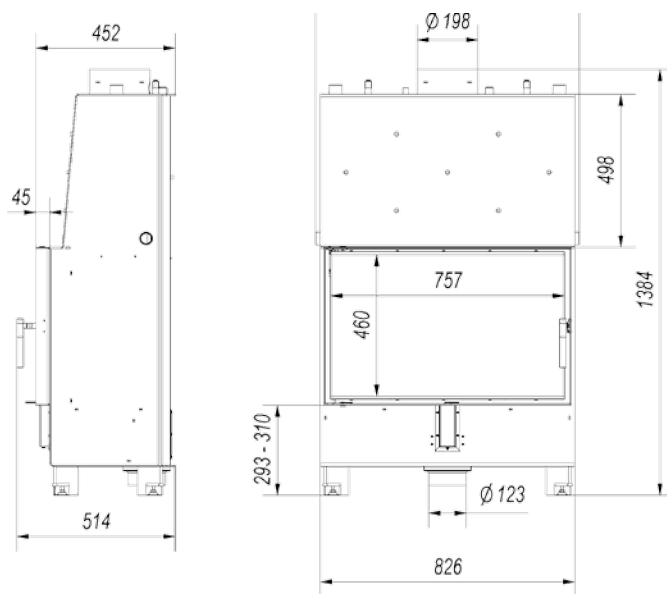


bar 2

Wyposażenie/Equipment/Ausstattung/Оборудование/ Vybavení/
 Equipment/Εξοπλισμός/Attrezzatura/Equipamiento:



Wymiary/Dimensions/Masse/Размер/Rozměry/Dimensions:
 /Διαστάσεις/Dimensioni/Dimensiones:



LUCY/PW/16/W







LUCY/PW 20



kW 20	kW Ø 13	Ø 200	~82%	CO 0,08%
-------	---------	-------	------	----------

°C 230	45,5	kg 285	500	<kW> 9-24
--------	------	--------	-----	-----------

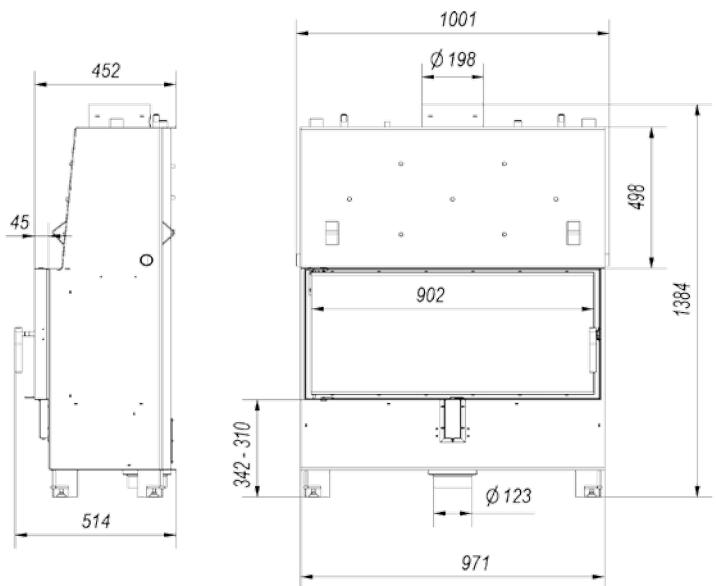
 Stal kotłowa, wyłożenie komory spalania - Acumotte	 bar 2
---	--

Boiler steel, Combustion chamber lined with Acumotte
 Kesselstahl dick, Auslegung der Brennkammer - Acumotte
 Котельная сталь, Камера сгорания - Acumotte
 Kotlová ocel, obložení spalovací komory - Acumotte
 Acier, revêtement en Acumotte de la chambre de combustion
 Ειδικός χάλυβας, Εσωτερικό ένθετο θαλάμου καύσης - Acumotte
 Acciaio per caldaie, mettere interno camera combustione - Acumotte
 Cámara de combustión de acero refractario revestida con Acumotte

Wyposażenie/Equipment/Ausstattung/Оборудование/ Vybavení/
 Equipment:Εξοπλισμός/Attrezzatura/Equipamiento:



Wymiary/Dimensions/Masse/Размер/Рozměry/Dimensions:
 /Διαστάσεις/Dimensioni/Dimensiones:





LUCY/PW/20/W

MBM/PW/10/W



kW 10
kW ϕ 5,5
 \varnothing 200
 \sim 80%
CO 0,1%

$^{\circ}$ C 230
 ϕ 26,5
kg 232
500
$\langle kW \rangle$ 4-13

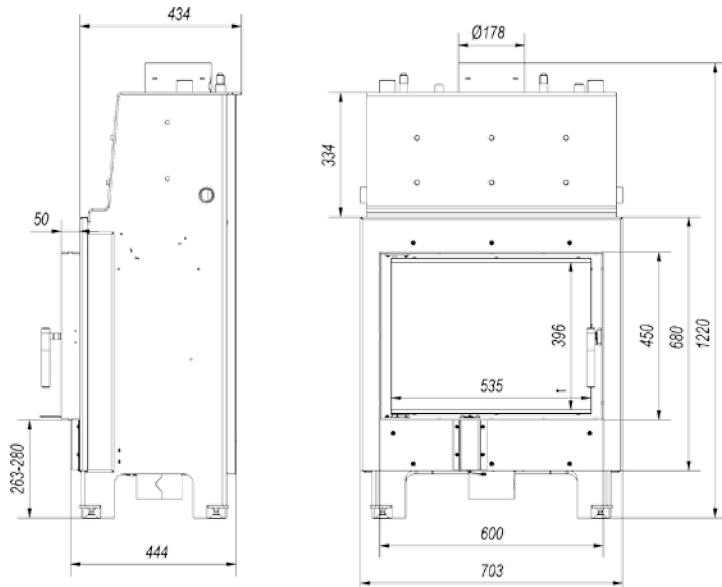
 Stal kotłowa, wyłożenie komory spalania - Acumotte
 bar 2

Boiler steel, Combustion chamber lined with Acumotte
 Kesselstahl dick, Auslegung der Brennkammer - Acumotte
 Котловая сталь, Камера сгорания - Acumotte
 Kotlová ocel, obložení spalovací komory - Acumotte
 Acier, revêtement en Acumotte de la chambre de combustion
 Ειδικός χάλυβος, Εσωτερικό ένθετο θαλάμου καύσης - Acumotte
 Acciaio per caldaie, mettere interno camera combustione - Acumotte
 Cámara de combustión de acero refractario revestida con Acumotte

Wyposażenie/Equipment/Ausstattung/Оборудование/ Vybavení/
 Equipement/Εξοπλισμός/Attrezzatura/Equipamiento:



Wymiary/Dimensions/Masse/Размер/Rozměry/Dimensions:
 /Διαστάσεις/Dimensioni/Dimensions:



MBM/PW/10/W



MBZ/PW/G/W

Pozostałe wersje wkładu/Other versions of the fireplaces/
 Sonstige Versionen des Kamineinsatzes/Другие версии топок/
 Další varianty krbové vložky/Autres versions/Περισσότερες
 επιλογές εστίας/Altro versioni contributo/Otras versiones de
 hogares:



MBM/PW/10/G/W



MBZ/PW/13/W

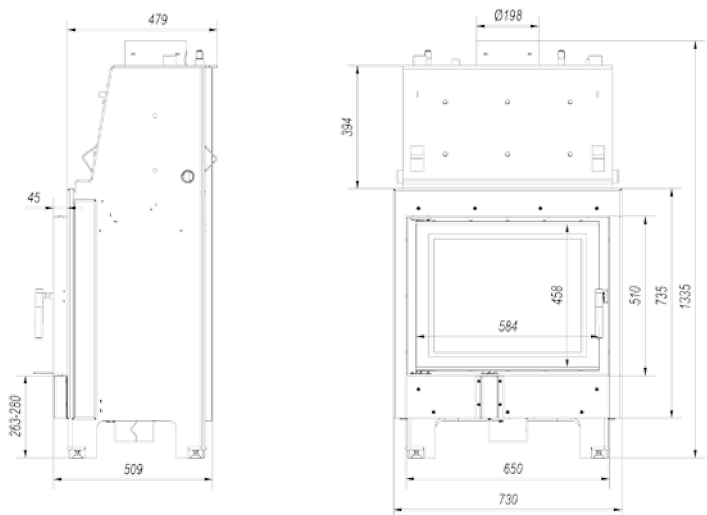


kW 13	kW Ø 7	200	~82%	CO 0,1%
220	35	262	500	<kW< 6-16
Stal kotłowa, wyłożenie komory spalania - Acumotte Boiler steel, Combustion chamber lined with Acumotte Kesselstahl dick, Auslegung der Brennkammer - Acumotte Котельная сталь, Камера сгорания - Acumotte Kotlová ocel, obložení spalovací komory - Acumotte Acier, revêtement en Acumotte de la chambre de combustion Ειδικός χάλυβας, Εσωτερικό ένθετο θαλάμου καύσης - Acumotte Acciaio per caldaie, mettere interno camera combustione - Acumotte Cámara de combustión de acero refractario revestida con Acumotte			bar 2	

Wyposażenie/Equipment/Ausstattung/Оборудование/ Vybavení/
 Equipment/Εξοπλισμός/Attrezzatura/Equipamiento:



Wymiary/Dimensions/Masse/Размер/Rozměry/Dimensions:
 /Διαστάσεις/Dimensioni/Dimensiones:



Pozostałe wersje wkładu/Other versions of the fireplaces/
 Sonstige Versionen des Kamineinsatzes/Другие версии топков/
 Další varianty krbové vložky/Autres versions/Περισσότερες
 επιλογές εστίας/Altro versioni contributo/Otras versiones de
 hogares:



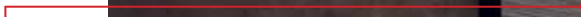
MBM/PW/10/G/W

MBZ/PW/13/W

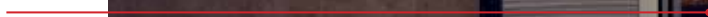
49C



RAMA/ZEBRANO/C/A



FELIX/PW/14/W



30C



FELIX/PW



kW 13

kW Ø 11

200

~71%

CO 0,31%

322

17

130

450

<kW< 7-17



Želiwo szare klasy 200, Stal kotłowa
 Grey cast iron class 200, Boiler steel
 Graues Gusseisen Klasse 200, Kesselstahl dick
 Чугунн класс 200, Котельная сталь 4мм
 Šedá litina třídy 200, Kotlová ocel
 Fonte grise classe 200, Acier
 Μαντέμι ποιότητας 200, Ειδικός χάλυβας
 Ghisa, Classe 200, acciaio per caldaie
 Fundición gris clase 200, cámara de combustión de acero refractario



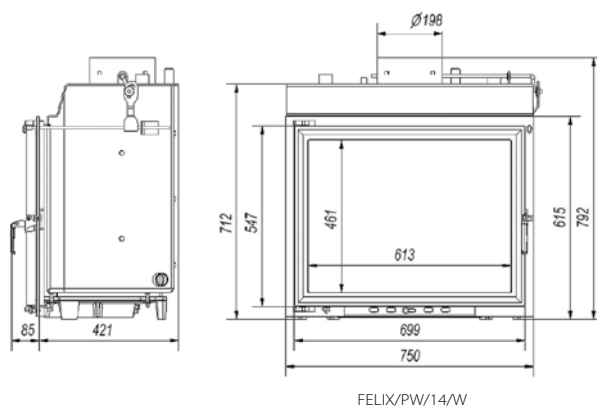
bar 2

Wyposażenie/Equipment/Ausstattung/Оборудование/Vybavení/
 Equipement/Εξοπλισμός/Attrezzatura/Equipamiento:





Wymiary/Dimensions/Masse/Размер/Rozměry/Dimensions:
/Διαστάσεις/Dimensioni/Dimensiones:



Pozostałe wersje wkładu/Other versions of the fireplaces/Sonstige Versionen des Kamineinsatzes/Другие версии топок/
Další varianty krbové vložky/Autres versions/Περισσότερες επιλογές εστίας/Altro versioni contributo/Otras versiones de hogares:



Dodatkové opcje/Additional options/Zusätzliche Optionen/Дополнительные опции/Dodatečné vybavení/Options supplémentaires/Επιπλέον
επιλογές/Opzioni aggiuntive:



ZUZIA/PW



15 19	11 15	200 200	~75% ~75%	0,29% 0,26%
278 295	38 40,5	167 167	500 500	8-19 10-24
Żeliwo szare klasy 200, Stal kotłowa Grey cast iron class 200, Boiler steel Graues Gusseisen Klasse 200, Kesselstahl dick Чугунн класс 200, Котельная сталь 4мм Sedá litina třídy 200, Kotlová ocel Fonte grise classe 200, Acier Μαντέμι ποιότητας 200, Ειδικός χάλυβας Ghisa, Classe 200, acciaio per caldaie Fundición gris clase 200, cámara de combustión de acero refractario		2 2		

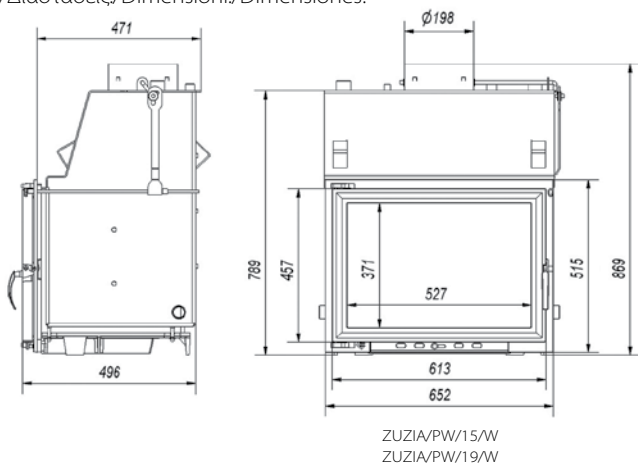
Wyposażenie/Equipment/Ausstattung/Оборудование/ Vybavení/
 Equipment/Εξοπλισμός/Attrezzatura/Equipamiento:



Dodatkowe opcje/Additional options/Zusätzliche Optionen:
 /Дополнительные опции/ Dodatečné vybavení/Options supplémentaires/
 Επιπλέον επιλογές/Opzioni aggiuntive/ Opciones adicionales:



Wymiary/Dimensions/Masse/Размер/Rozměry/Dimensions:
 /Διαστάσεις/Dimensioni/Dimensiones:



Pozostałe wersje wkładu/Other versions of the fireplaces/
 versioni contributo/Otras versiones de hogares:



ZUZIA/PW/W/15/GLASS
 ZUZIA/PW/19/W/GLASS
 ZUZIA/PW/BL/15/W
 ZUZIA/PW/BL/19/W
 ZUZIA/PW/BP/15/W
 ZUZIA/PW/BP/19/W



ZUZIA/T/PW/19/W

LUFT/9/60/B

Sonstige Versionen des Kamineinsatzes;/Другие версии топков;/Další varianty krbové vložky;/Autres versions;/Περισσότερες επιλογές εστίας;/Altro



ZUZIA/T/PW/19/W



ZUZIA/PR/PW/15/W
ZUZIA/PR/PW/19/W



ZUZIA/R/PW/15/W
ZUZIA/R/PW/19/W



ZUZIA/PW/BL/15/BS/W
ZUZIA/PW/BL/19/BS/W



ZUZIA/PW/BP/15/BS/W
ZUZIA/PW/BP/19/BS/W



ZUZIA/PW/15/W/DECO
ZUZIA/PW/19/W/DECO



ZUZIA/PW/15/G
ZUZIA/PW/19/G

OLIWIĄ/PW



17 22	13 18	200 200	~75% ~75%	0,28% 0,25%
305 390	35 46,5	171 181	500 500	8-23 11-29
Zeliwo szare klasy 200, Stal kotłowa Grey cast iron class 200, Boiler steel Graues Gusseisen Klasse 200, Kesselstahl dick Чугунн класс 200, Котельная сталь 4мм Šedá litina třídy 200, Kotlová ocel Fonte grise classe 200, Acier Μαντέμι ποιότητας 200, Ειδικός χάλυβας Ghisa, Classe 200, acciaio per caldaie Fundición gris clase 200, cámara de combustión de acero refractario				2 2

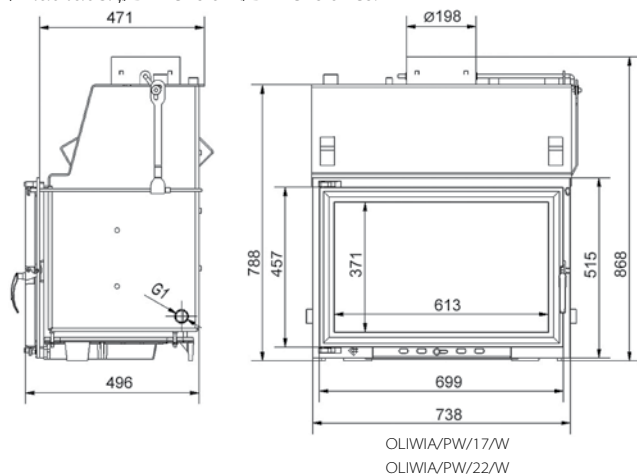
Wyposażenie/Equipment/Ausstattung/Оборудование/Vybavení/
 Equipement/Εξοπλισμός/Attrezzatura/Equipamiento:



Dodatkowe opcje/Additional options/Zusätzliche Optionen:
 /Дополнительные опции/Дodatečné vybavení/Options supplémentaires/
 Επιλογές/Opzioni aggiuntive/ Opciones adicionales:



Wymiary/Dimensions/Masse/Размер/Rozměry/Dimensions:
 /Διαστάσεις/Dimensioni/Dimensiones:



Pozostałe wersje wkładu/Other versions of the fireplaces/
 versioni contributo/Otras versiones de hogares:





LUFT/NS/60/C

OLIWIA/PW/BP/22/BS/W

LUFT/NS/60/B

Sonstige Versionen des Kamineinsatzes;/Другие версии топков;/Další varianty krbové vložky;/Autres versions;/Περισσότερες επιλογές εστίας;/Altro



OLIWIA/T/PW/22/W



OLIWIA/PR/PW/17/W
OLIWIA/PR/PW/22/W



OLIWIA/R/PW/17/W
OLIWIA/R/PW/22/W



OLIWIA/PW/BL/17/BS/W
OLIWIA/PW/BL/22/BS/W



OLIWIA/PW/BP/17/BS/W
OLIWIA/PW/BP/22/BS/W



OLIWIA/PW/17/W/DECO
OLIWIA/PW/22/W/DECO



OLIWIA/PW/17/G
OLIWIA/PW/22/G



LUFT/NL/60/B

LUFT/NP/60/B

AMELIA/PW/BL/24/W

Pozostałe wersje wkładu/Other versions of the fireplaces/Sonstige Versionen des Kamineinsatzes/Другие версии топок/
 Další varianty krbové vložky/Autres versions/Περισσότερες επιλογές εστίας/Altro versioni contributo/Otras versiones de hogares:



AMELIA/PW/24/W/GLASS
 AMELIA/PW/30/W/GLASS



AMELIA/PW/BL/24/W



AMELIA/PW/BP/24/W



AMELIA/PR/PW/24/W
 AMELIA/PR/PW/30/W



AMELIA/R/PW/24/W
 AMELIA/R/PW/30/W



AMELIA/PW/BL/24/BS/W



AMELIA/PW/BP/24/BS/W



AMELIA/PW



24 28	0	220 220	~78% ~75%	0,3% 0,3%
290 300	57 60	187 200	500 500	11-30 13-35
Żeliwo szare klasy 200, Stal kotłowa Grey cast iron class 200, Boiler steel Graues Gusseisen Klasse 200, Kesselstahl dick Чугунн класс 200, Котельная сталь 4мм Šedá litina třídy 200, Kotelová ocel Fonte grise classe 200, Acier Μαντέμι ποιότητας 200, Ειδικός χάλυβας Ghisa, Classe 200, acciaio per caldaie Fundición gris clase 200, cámara de combustión de acero refractario				2 2

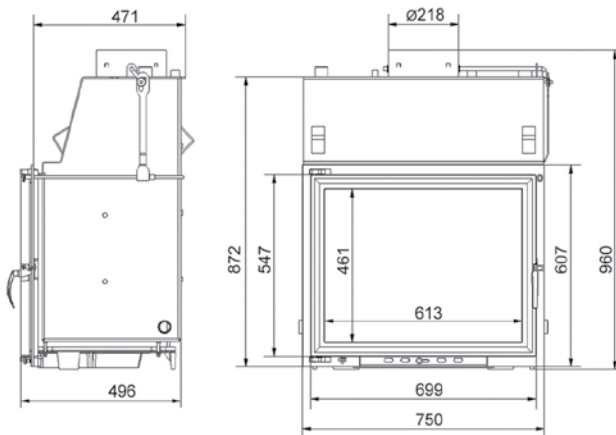
Wyposażenie/Equipment/Ausstattung/Оборудование/ Vybavení/
 Equipement/Εξοπλισμός/Attrezzatura/Equipamiento:



Dodatkové opcje/Additional options/Zusätzliche Optionen:
 /Дополнительные опции/Додатечні vybavení/Options supplémentaires/
 Επιπλέον επιλογές/Opzioni aggiuntive/ Opciones adicionales:



Wymiary/Dimensions/Masse/Размер/Rozměry/Dimensions:
 /Διαστάσεις/Dimensioni/Dimensiones:



AMELIA/PW/24/W/DECO
 AMELIA/PW30/W/DECO



AMELIA/PW/24/G/W
 AMELIA/PW/30/G/W

AMELIA/PW/24/W
 AMELIA/PW/30/W



MILA/PW/24/W

Pozostałe wersje wkładu:/Other versions of the fireplaces:/Sonstige Versionen des Kamineinsatzes:/Другие версии топков/
Další varianty krbové vložky:/Autres versions:/Περισσότερες επιλογές εστίας:/Altro versioni contributo:/Otras versiones de hogares:



MILA/PW/24/W



MILA/PW/24/G/W



MILA/PW



MILA/PW/24/W/GLASS

24	12	200	~78%	0,2%
305	72	213	700	11-30
Stal kotłowa, wyłożenie komory spalania - Acumotte Boiler steel, Combustion chamber lined with Acumotte Kesselstahl dick, Auslegung der Brennkammer - Acumotte Котельная сталь, Камера сгорания - Acumotte Kotelová ocel, obložení spalovací komory - Acumotte Acier, revêtement en Acumotte de la chambre de combustion Ειδικός χάλυβας, Εσωτερικό ένθετο θαλάμου καύσης - Acumotte Acciaio per caldaie, mettere interno camera combustione - Acumotte Cámara de combustión de acero refractario revestida con Acumotte				bar 2

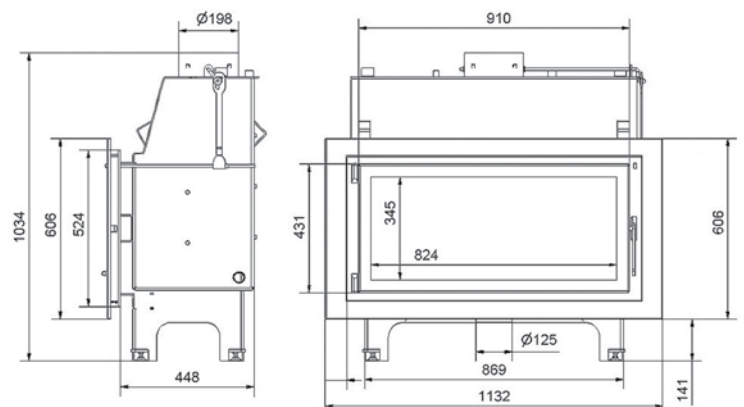
Wyposażenie/Equipment/Ausstattung/Оборудование/Vybavení/
 Equipement/Εξοπλισμός/Attrezzatura/Equipamiento:



Dodatkové opcje/Additional options/Zusätzliche Optionen:
 /Дополнительные опции/ Dodatečné vybavení/Options supplémentaires/
 Επιπλέον επιλογές/Opzioni aggiuntive/ Opciones adicionales:



Wymiary/Dimensions/Masse/Размер/Rozměry/Dimensions:
 /Διαστάσεις/Dimensioni/Dimensiones:



MILA/PW/24/W

ZALETY WKŁADÓW AQUARIO

Advantages of AQUARIO inserts/Vorteile der AQUARIO Kamineinsätze/Преимущества топков AQUARIO/ Ventajas de los hogares aquario



Wężownica
Coil pipe
Sicherheitswärmetauscher
Змеевик

Chladící smyčka - Dodatečné vybavení
Serpentin pour foyer chaudière - option supplémentaire
Σπιδράλ ασφαλείας - επιπλέον επιλογή
Serpentina - opzione di più
Intercambiador de calor de seguridad



Nagrzewnica pionowa - układ rurek pionowych zwiększających powierzchnię styku wody z czynnikiem grzewczym, czyli spalinami
Vertical heater - vertical pipe system to increase the contact surface of the water with the heating surface/gases

Vertikale Heizrohre ist eine natürliche Konvektionkanal für Abgasstrom

Вертикальный нагреватель - система вертикальных трубок, увеличивающих поверхность стыка воды с нагревательным прибором (выхлопными газами)

Vertikální výměník - svislý potrubní systém pro zvýšení kontaktní plochy vody s topným médiem, čili spalinami

Échangeurs de chaleur verticaux - système de tuyaux verticaux pour augmenter la surface de contact et d'échange entre l'eau et les gaz chauds de combustion

Κάθετοι τομπροσωλήνες - αυξάνουν την επιφάνεια επαφής νερού με την πηγή θερμότητας - τα καπναέρια

Riscaldatore verticale - un sistema verticale dei tubi, che aumenta area dove l'acqua arriva al gas scarico

Tubos de calefacción verticales que representan un canal natural para la salida de los gases



System dwóch deflektorów (stalowy oraz z wermikulitu) - wydłużających drogę spalin

Two deflectors system (steel and vermiculite) - lengthen the exhaust gas path

Zwei-Deflektor-System (Stahl und Vermiculit) - Abgasweg verlängern

Система двух дефлекторов (стальной и вермикулитовой) - удлиняет путь выхлопных газов

Systém dvou deflektorů (ocelový a vermikulitový) - k prodloužení cesty spalin

Système composé de deux déflecteurs (un en acier et un en vermiculite) - permet d'allonger le trajet parcouru par les gaz chauds de combustion

Σύστημα με δυο κόφτες (από χάλυβα και βερμικουλίτη) μακρύνει την διαδρομή των καπναερίων

Sistema di due deflettori (uno d'acciaio e uno di vermiculite) - che prolungano il percorso dei fumi

Sistema de 2 deflectores (acero y Vermiculita) - para la retención de los gases



Duża komora spalania wyłożona Acumotte (system otworów w ścianie tylnej odpowiada za napowietrzenie komory spalania)

Large combustion chamber - lined with Acumotte (system of holes in the back wall is in charge of the aeration of the combustion chamber)

Die Brennkammer ist mit Acumotte ausgelegt - dieses Material verbessert die Arbeitsparameter des Heizeinsatzes

Большая камера сгорания выложенная акумотте

Velká spalovací komora obložená vermikulitem (systém otvorů v zadní stěně pro sekundární spalování)

Grande chambre de combustion - les parois sont recouvertes d'Acumotte (l'Acumotte est munie d'une série de trous qui favorisent une aération adéquate de la chambre de combustion)

Εστία χωρίς οχαράκι και σουρτάρι στάχτης - η καύση υψηλών θερμοκρασιών ελαττώνει σημαντικά την δημιουργία στάχτης

Ampla camera di combustione rivestita con acumotte (sistema dei fori nella parete posteriore e' responsabile per l'aerazione della camera di combustione)

Cámara de combustión revestida con Acumotte - material que mejora los parámetros de trabajo del hogar



Wkład bezrusztowy - dopalanie na popiele

Fireplace without grate - the combustion takes place over the entire width of the fireplace

Brennkammer ohne Rost- Ascheabbrennung

Безрешетчатая вставка - дожигание пепла

Bezroštová vložka - dodatečné spalování na popelu

Il n'y a pas de grille à cendre - la combustion a lieu sur toute la surface de la chambre de combustion

Εστία χωρίς οχαράκι και σουρτάρι στάχτης - η καύση υψηλών θερμοκρασιών ελαττώνει σημαντικά την δημιουργία στάχτης

L'inserto senza griglia - brucia in cenere

Cámara de combustión sin rejilla - combustión de las cenizas



Dolot powietrza - króciec montowany do wkładu kominkowego, który ma na celu doprowadzenie świeżego powietrza do paleniska z zewnątrz budynku

External air inlet - special connector mounted in fireplace insert, which provides fresh air directly from outside

Externluftzufuhr - spezieller Stutzen, der am Kamineinsatz eingebaut wird, um frische Luft von außen für den Verbrennungsprozess zuzuführen

Приток воздуха - Устройство для подвода воздуха в камеру сгорания

Prívod externího vzduchu - nástavec montovaný v krbové vložce, má za úkol přivádění čerstvého vzduchu do topeniště z vnější budovy

Entrée d'air d'extérieur - Tubulure spéciale intégrée avec le foyer qui fournit l'air extérieur à la chambre de combustion

Εξάρτημα, χάρη στο οποίο γίνεται εισαγωγή εξωτερικού αέρα στον θάλαμο καύσης

Ingresso aria - connettore montato inserto camino, che mira a portare aria fresca nella fornace dall'esterno dell'edificio

Entrada de aire del exterior - collarín especial para conducir el aire exterior directamente a la cámara



Szpilki wzmacniające płaszcz wodny oraz materiał, blacha kotłowa 5mm, gwarantują bezawaryjną pracę kominka
 Reinforcing pins for fireplaces with water jacket and material, 5mm boiler plate, ensure reliable operation of the fireplace
 Verstärkungselemente des Kaminwassermantels und Kesselstahl gewährleistet eine störungsfreie Arbeit des Kamineinsatzes
 Укрепление водяного контура и котельная сталь 5мм, обеспечивают бесперебойной работы
 Kolíčky pro upevnění vodního pláště a použitý materiál, Kotelová ocel, zaručují bezporuchový provoz krbu
 Epingles, renforçant la solidité des doubles parois, et le matériau (tôle chaudière 4 mm) garantissent le fonctionnement du foyer sans problème
 Ειδικά καρφιά στερέωσης του συστήματος νερού καθώς και ο χάλυβας 4μμ εξασφαλίζουν άψογη λειτουργία εστίας
 Perni di rinforzo camicia d'acqua e materiale caldaia in acciaio 4 millimetri, garantire un funzionamento senza problemi del camino
 Elementos de refuerzo para la paila y acero refractario para mejorar el funcionamiento del hogar



Uchwyty pomagają w przenoszeniu pieca
 Handles assist in moving the fireplace
 Handlicher Griff zum Hinübertragen des Kamineinsatzes
 Удобные ручки для движения топки

Držáky pomáhají při přenášení vložky
 Anses fixes aident à déplacer le foyer
 Βοηθητική λαβή για μεταφορά εστίας
 Maniglie aiuto nello spostare il contributo
 Manetas para el transporte del hogar



Dwuszybrowa regulacja wylotu spalin
 Double-damper regulation of gas
 Kaminzug durch zwei Schieber regulierbar
 встроенный шибер - регулирует тягу дымохода
 Vestavná klapka - k regulaci komínového tahu
 Double réglages de la sortie des gaz de combustion
 Αεροκουρτίνα, αποτρέπει το μαύρισμα τζαμιού
 Uscita di gas scarico regolabile da due serrande
 Tiro regulable mediante dos tiradores



Kierownica powietrza tworząca system czystej szyby - ograniczający osadzanie się sadzy na szybie
 Air clean glass-forming system - limits the deposition of soot on the glass
 Luftmantel an der Frontscheibe - verringert die Rußablagerung an der Scheibe
 Управление воздухом, система чистого стекла
 Přívod vzduchu na sklo pro systém čistého skla - slouží k zamezení usazování sazí na skleněné tabuli
 Système „vitre propre“ par rideau d'air - atténue la suie sur la vitre
 Αεροκουρτίνα, αποτρέπει το μαύρισμα τζαμιού
 Sterzo aria creazione sistema pulito vetri - limitativo sedimentazione nerofumo sul vetro.
 Sistema de limpieza del cristal - evita que se deposite hollín en el cristal



Poręczny uchwyt do otwierania drzwi
 A handy handle to open a door
 Handlicher Griff zur Öffnung der Tür
 Удобные и современное открытие
 Pevná klika otevírání dvířek
 Ouverture avec poignée maniable
 Εύχρηστο χερούλι πόρτας
 Una comoda maniglia per aprire la porta
 Maneta manual para la apertura de la puerta



Regulowane nóżki ułatwiające wy poziomowanie wkładu
 Adjustable legs for leveling a fireplace
 Regulierbare Füße erleichtern das richtige Aufstellen des Kamineinsatzes
 Регулируемые ножки, которые облегчают выравнивание топки
 Regulované nožky usnadňující nastavení krbové vložky do vodorovné polohy
 Jambes réglables facilitant le positionnement correct du foyer
 Ρυθμιζόμενα ποδαράκια, διευκολίνουν το αλφάδιασμα εστίας
 Piedini regolabili per la facilità di focolare
 Patas regulables para facilitar la instalación



Regulacja napowietrzanie komory spalania
 Regulation of air supply for combustion
 Luft-Regilierung der Brenkammer
 Регулировка подвода воздуха в камеру сгорания
 Regulece přívodu vzduchu do spalovací komory
 Réglage de l'arrivée d'air comburant
 Ρύθμιση εισαγωγής αέρα για την καύση
 Regolazione l'aerazione di camera di combustione
 Regulación del aire de la cámara de combustión



AQUARIO/O/16/W



AQUARIO



Wyposażenie/Equipment/Ausstattung/Оборудование/Vybavení/
Equipement/Εξοπλισμός/Attrezzatura/Equipamiento:



Dodatkové opcje/Additional options/Zusätzliche Optionen/
Дополнительные опции/Dodatečné vybavení/Options
supplémentaires/Επιπλέον επιλογές/Opzioni aggiuntive/
Opciones adicionales:



Pozostałe wersje wkładu/Other versions of the fireplaces/Sonstige Versionen des Kamineinsatzes/Другие версии топок/Další varianty krbové vložky/Autres versions/Περισσότερες επιλογές εστίας/Altro versioni contributo/Otras versiones de hogares:



AQUARIO/Z/10/W



AQUARIO/Z/14/W



AQUARIO/O/12/W



AQUARIO/O/16/W

	AQUARIO /M/8/W	AQUARIO /M/12/W	AQUARIO /Z/10/W	AQUARIO /Z/14/W	AQUARIO /O/12/W	AQUARIO /O/16/W	AQUARIO /A/14/W	AQUARIO /A/18/W
	8	12	9	12	12	16	14	18
	5,5	8,1	7,1	10,6	8,4	10,8	9,8	12,5
	5-10	8-14	5-11	7-14	8-16	8-16	8-16	10-18
	37	47	52	83	58	88	58	88
	180	180	200	200	200	200	200	200
	81,7	86,7	82,5	86	83,1	84,4	84,3	86,5
	0,1%	0,09%	0,1%	0,08%	0,08%	0,1%	0,08%	0,07%
	2	2	2	2	2	2	2	2
	227	198	221	250	186	204	220	207
	213	236	250	283	280	312	290	331
	450	450	550	550	550	550	500	500
	stal kotłowa, wyłożenie komory spalania - Acumotte/ 5 mm boiler steel, Combustion chamber lined with Acumotte/ Kesselstahl dick, Auslegung der Brennkammer - Acumotte/ Котельная сталь, Камера сгорания - Acumotte/ Kotlová ocel, obložení spalovací komory - Acumotte/ Acier, revêtement en Acumotte de la chambre de combustion/ Ειδικός χάλυβας, Εσωτερικό ένθετο θαλάμου καύσης - Acumotte/ Acciaio per caldaie, mettere interno camera combustione - Acumotte / Cámara de combustión de acero refractario revestida con Acumotte							



„Wszystkie projekty,
które tworzymy powstają z myślą
o potrzebach naszych Klientów..”

„All of the projects created by us meet the needs of our customers..”

„Alle Projekte, die wir erstellen, entstehen mit dem Gedanken an Bedürfnisse unserer Kunden..”

„Все проекты мы создаём с мыслью об удовлетворении потребностей наших клиентов..”

„Všetchny projekty, které tvoříme, vznikají se snahou splnit potřeby našich zákazníků..”

„Tous nos projets sont créés pour répondre aux besoins de nos clients..”

„Όλες οι εκτελέσεις μας, δημιουργούνται με τρόπο και με βάση τις ανάγκες των πελατών μας..”

„Stiamo creando tutti i progetti pensando alle esigenze dei nostri Clienti..”

„Creamos nuestros proyectos pensando en las necesidades de nuestros clientes..”



WK440



WK440/KAFEL/CZ

kW 6,5 130 ~80% **CO** 0,2%

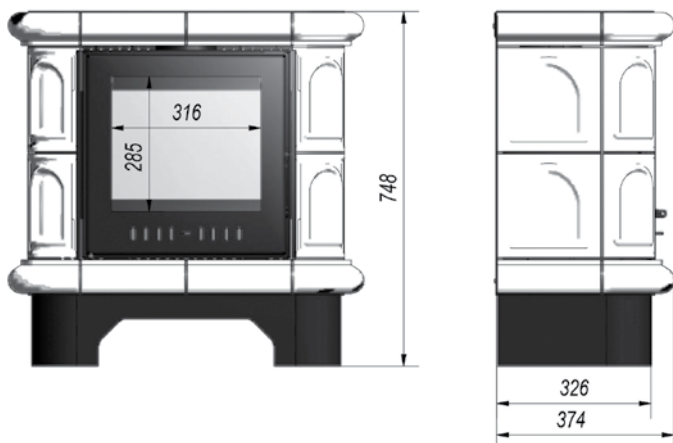
327 130 350 **<kW<** 3-9,3

Stal kotłowa, wyłożenie komory spalania - Acumotte
 Boiler steel, Combustion chamber lined with Acumotte
 Kesselstahl dick, Auslegung der Brennkammer - Acumotte
 Котельная сталь, Камера сгорания - Acumotte
 Kotlová ocel, obložení spalovací komory - Acumotte
 Acier, revêtement en Acumotte de la chambre de combustion
 Ειδικός χάλυβας, Εσωτερικό ένθετο θαλάμου καύσης - Acumotte
 Acciaio per caldaie, mettere interno camera combustione - Acumotte
 Stal kotłowa, wyłożenie komory spalania - Acumotte

Wyposażenie/Equipment/Ausstattung/Оборудование/ Vybavení/
 Equipement/Εξοπλισμός/Attrezzatura/Equipamiento:



Wymiary/Dimensions/Masse/Размер/Рozměry/Dimensions:
 /Διαστάσεις/Dimensioni/Dimensiones:



WK440/KAFEL/K



Pozostałe wersje wkładu/Other versions of the fireplaces/Son-
 stige Versionen des Kamineinsatzes/Другие версии топок/
 Další varianty krbové vložky/Autres versions/Περισσότερες
 επιλογές εστίας/Altro versioni contributo/Otras versiones de
 hogares:



WK440/KAFEL/K



NADIA/RYFEL

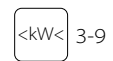
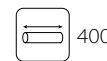
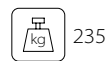
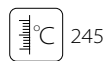
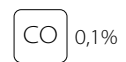
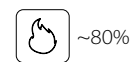


≥ 700 cm²

≥ 500 cm²



NADIA/KAFEL/B/RyfEL



Stal kotłowa, wyłożenie komory spalania - Acumotte
 Boiler steel, Combustion chamber lined with Acumotte
 Kesselstahl dick, Auslegung der Brennkammer - Acumotte
 Котельная сталь, Камера сгорания - Acumotte
 Kotlová ocel, obložení spalovací komory - Acumotte
 Acier, revêtement en Acumotte de la chambre de combustion
 Ειδικός χάλυβας, Εσωτερικό ένθετο θαλάμου καύσης - Acumotte
 Acciaio per caldaie, mettere interno camera combustione - Acumotte
 Stal kotłowa, wyłożenie komory spalania - Acumotte



Wyposażenie/Equipment/Ausstattung/Оборудование/ Vybavení/
 Equipement/Εξοπλισμός/Attrezzatura/Equipamiento:



Dodatkowe opcje/Additional options/Zusätzliche Optionen/
 /Дополнительные опции/Dodatečné vybavení/Options supplémentaires/
 Επιπλέον επιλογές/Opczioni aggiuntive/ Opciones adicionales:



Wymiary/Dimensions/Masse/Размер/Rozměry/Dimensions/
 /Διαστάσεις/Dimensioni/Dimensiones:



NADIA/KAFEL/B/RyfEL

BLANKA/KAFEL/K



≥ 700 cm²

≥ 500 cm²

kW 8

160

~78%

CO 0,1%

285

300

300

<kW< 7,5-11



Stal kotłowa, wyłożenie komory spalania - Acumotte
Boiler steel, Combustion chamber lined with Acumotte

Kesselstahl dick, Auslegung der Brennkammer - Acumotte

Котелная сталь, Камера сгорания - Acumotte

Kotlová ocel, obložení spalovací komory - Acumotte

Acier, revêtement en Acumotte de la chambre de combustion

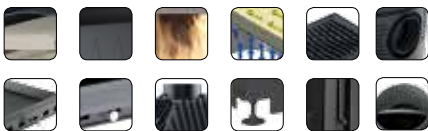
Ειδικός χάλυβας, Εσωτερικό ένθετο θαλάμου καύσης - Acumotte

Acciaio per caldaie, mettere interno camera combustione - Acumotte

Stal kotłowa, wyłożenie komory spalania - Acumotte

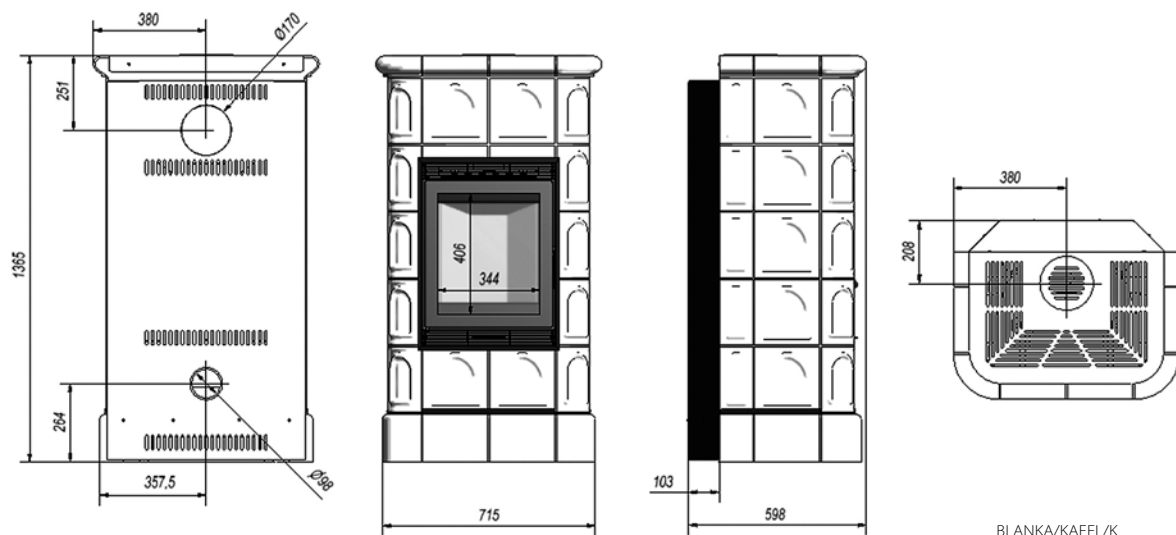


Wyposażenie/Equipment/Ausstattung/Оборудование/ Vybavení/
Equipement/Εξοπλισμός/Attrezzatura/Equipamiento:





Wymiary/Dimensions/Masse/Размер/Рozměry/Dimensions/Διαστάσεις/Dimensioni:



BLANKA/KAFEL/K

ZALETY PIECÓW WOLNOSTOJĄCYCH

Advantages for freestanding stoves/Vorteile der freistehenden Öfen/Преимущества печи



ASDP - automatyczne sterowanie dopływem powietrza do kóz to oparty na bimetalu, samoregulujący się termostat - dodatkowa opcja
 ASDP - automatic control of air supply for the free standing stove is based on a bi-metal, self-regulating thermostat - additional option
 ASDP - automatische Steuerung der Externluft bei den freistehenden Öfen, selbstregelnder Thermostat - zusätzliche Option
 Автоматическое управление подачи воздуха в печь - саморегулируемый термостат - дополнительный выбор
 Asdp (airp) - automatické řízení přívodu vzduchu do kamen na principu bimetalu, samočinně se regulující termostat
 ASDP - commande automatique de l'entrée d'air neuf dans la chambre de combustion des poêles à bois, basée sur le bimétal (bilame); un thermostat autoregulant
 Σύστημα αυτόματου ελέγχου εισαγωγής αέρα για τζακόσομπες, αυτόματος θερμοστάτης με βάση βιομεταλλομινίου
 ASDP - controllo automatico aria in ingresso al di fuori per la stufa, basato su un bi-metallico, auto-regolazioni del termostato
 ASDP - mando automático de aire externo en estufa exenta, termostato auto-regulable - opción adicional



Szprosy - ażur ozdobny do pieców wolnostojących koza K6, K7 i K9 - dodatkowa opcja
 Openwork decoration for stoves K6, K7 and K9 - additional option
 Zierelemente des freistehenden Ofens K6, K7 und K9 - zusätzliche Option
 Декор двери - декоративные элементы для печек K6, K7 и K9 - дополнительный выбор
 Ozdobná mřížka - ozdobný prolomaný vzor k volně stojícím kamnům Koza K6 a K9
 Ajour décoratif pour vitres - disponibles pour poêles à bois K6 et K9
 Διακοσμητικά στοιχεία για τζακόσομπες K6 και K9
 Decorativo ornamento in vetro per stufa a legno K6 e K9
 Marco decorativo para estufa K6, K7 y K9 - opción adicional

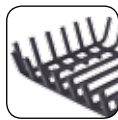


Deflektor wydłużający drogę spalin
 Cast iron deflector - extends the exhaust path
 Deflektor - verlängert den Abgasweg
 чугунный дефлектор удлиняет путь выхлопных газов

Deflektor - prodlužující dráhu kouřových plynů
 Déflecteur allonge le trajet des fumées
 Μαντεμένος κόφτης, προκαλεί εκτροπή των καυσαερίων
 Deflettore
 Deflector - para alargar el circuito de humos



Ścianki paleniska o minimalnej grubości 8 mm - gwarantują bezawaryjne działanie paleniska
 Fireplace with a minimum wall thickness of 8 mm, guarantee a trouble-free operation of the fireplace
 Die 8mm dicken Wände der Brennkammer garantieren einwandfreien Betrieb der Feuerstätte
 Минимальная толщина стенки 8 мм обеспечивают бесперебойную работу
 Stěny ohniště s minimální tloušťkou 8 mm zaručují bezporuchovou funkci ohniště
 Les parois d'épaisseur minimale de 8mm garantissent le fonctionnement optimal du foyer
 Τοιχώματα εστίας πάχους 8μμ, εξασφαλίζουν άψογη λειτουργία
 Paredi del forno uno spessore minimo di 8 mm garantire un funzionamento senza problemi del camino
 Espesor de pared de 8 mm, para garantizar un buen funcionamiento de la estufa



Koszyczek na węgiel do kozy K9 - dodatkowa opcja
 Basket for carbon for stove K9 - additional option
 Kohlebehälter für den Ofen K9 - zusätzliche Option
 Корзина для угля Печь K9 - дополнительный выбор
 Koš na uhlí pro kamna Koza 9
 Panier à charbon pour Poêle à bois KOZA K9
 Καλαθάκι για κάρβουνα για την τζακόσομπη KOZA K9
 Carrello del carbone per la stufa K9
 Cesta para carbón para estufa K9 - opción adicional



Ozdobna płyta tylna
 Decorative back plate
 Dekorative hintere Platte
 Декоративная задняя плита

Dekorativní zadní deska
 Paroi arrière décorative
 Διακοσμητική πλάκα
 Piastra dietro decorativo
 Placa posterior decorativa



*Ozdobna płyta boczna
 *Decorative side panel
 *Seitliche Zierplatte
 *Декоративная боковая стенка

*Dekorativní boční deska
 *Paroi latérale décorative
 *Διακοσμητικό πλαινό
 *Lato Pannello decorativo
 *Placa decorativa lateral



Fajerki - do kóz K6, K9 i K10 wraz z pogrzebaczem - dodatkowa opcja
 Hot plates for Koza K6, K9, K10 along with poker - additional option
 Ofenringe passend zu den Öfen K6, K9 und K10 zusammen mit dem Schürhaken - zusätzliche Option
 Чугунные диски для печей K6, K9, K10 с держателем - дополнительный выбор
 Varná plotýnka - ke kamnům Koza K6, K9 a K10 spolu s pohrabáčem
 Ronds de poêle - disponibles pour poêles K6, K9 et K10 (avec pique-feu)
 Αφαιρούμενα μάτια για τζακόσομπες K6, K9 και K10 μαζί με ειδική τσιμπίδα
 Per stufe K6, K9 e K10 - con elemento per spingere ceneri
 Aros para estufas K6, K9 y K10 con gancho - opción adicional



Turbina TURBOFAN, której zadaniem jest efektywniejsze rozprowadzenie ciepła wytwarzanego przez piec typu koza po pomieszczeniu, w którym pracuje - dodatkowa opcja
 TURBOFAN efficiently distribute the heat produced by a free standing stove in the room, where it works - additional option
 Die Turbine TURBOFAN, deren Aufgabe darin besteht, die vom Ofen erzeugte warme Luft in den Raum zu verteilen, in dem der Ofen steht - zusätzliche Option
 Турбина ТУРБОФАН задача которой - более эффективное распространение тепла отходящего от печи типа "Коза" по помещению, в котором она находится - дополнительный выбор
 Turbina TURBOFAN, jejímž úkolem je efektivnější rozvod tepla vyvíjeného kamny typu „koza“ v místnosti, ve které kamna pracují
 Turbine TURBOFAN dont le rôle est de distribuer l'air chaud plus efficacement dans la pièce où le poêle avec Turbofan se trouve
 Τουρμλίνα TURBOFAN ανακυκλοφορίας του αέρα, η οποία αυξάνει την απόδοση της σόφλας.
 Turbine TURBOFAN l'operazione che distribuzione efficiente aria calda prodotto dalla stufa tipo di Koza la stanza in cui lavorare
 TURBOFAN - turbina para la extracción del aire caliente producido por la estufa - opción adicional

*Wygląd elementu zależy od modelu pieca/The look of an element depends on the fireplace model/Das Aussehen des elements ist vom Modell abhängig/Внешний вид элемента зависит от модели печи/El aspecto del elemento depende del modelo de estufa



Możliwość zamieszczenia wylotu spalin na górze i z tyłu (oprócz modelu k8 tunel)
 Possibility to mount the exhaust outlet at the top and back (except model k8 tunnel)
 Rohranschluss von oben und von hinten (ausser des Modell Koza k8)
 Выпуск газов-возможность инсталляции из верха и в задней части печек (кроме печки K8 двухсторонной)
 Možnost umístění ústí kouřových plynů nahoře i zezadu (kromě modelu K8 tunel)
 Possibilité de sortie des fumées: dessus ou arrière (sauf modèle K8 Tunnel)
 Δυνατότητα τοποθέτησης καμινάδας στο πάνω ή στο πίσω μέρος
 Possibilità installazione l gas di scarico e sopra e indietro (ma modello k8 tunnel)
 Conexión para tubo superior y salida trasera (excepto modelo Koza K8)



Kierownica powietrza tworząca system czystszej szyby - ograniczający osadzanie się sadzy na szybie
 Air clean glass-forming system - limits the deposition of soot on the glass
 Luftmantel an der Frontscheibe - verringert die Rußablagerung an der Scheibe
 Управление воздухом, система чистого стекла
 Přívod vzduchu na sklo pro systém čistého skla - slouží k zamezení usazování sazí na skleněné tabuli
 Système „vitre propre“ par rideau d'air - atténue la suie sur la vitre
 Αεροκουρτίνα, αποτρέπει το μαύρισμα τζαμιού
 Sterzo aria creazione sistema pulito vetri- limitativo sedimentazione nerofumo sul vetro
 Sistema de limpieza del cristal - evita que se deposite hollín en el cristal



Szyba żaroodporna wytrzymaująca temperaturę do 800°C
 Heat-resistant glass can withstand temperatures up to 800°C
 Hitzbeständige Keramikscheibe bis 800 Grad
 Жароупорное стекло выдерживающие температуру до 800 градусов
 Žáruvzdorné sklo odolné proti teplotě do 800°C
 Vitre réfractaire supporte la température jusqu'à 800°C
 Πυράντοχο τζάμι, έως 800°C
 Vetro resistente al calore in grado di sopportare temperature fino a 800 gradi
 Cristal resistente a temperatura de 800°C



System zimnej klamki umożliwia zdjęcie klamki w momencie palenia w kominku
 The system of cold handle allows to take it off during the combustion process
 System des kalten Griffs ermöglicht während des Brennvorgangs den Griff abzunehmen
 Система холодной ручки
 Systém studené kliky umožňuje sundání kliky při topení v krbu
 Système de poignée froide - possibilité d'enlever la poignée pendant la combustion dans le foyer
 Αφαιρούμενο πόμολο κατά την διάρκεια λειτουργίας τζακιού, για να προστατευτεί από υπερθέρμανση
 Il sistema la maniglia fredda è possibile rimuovere la maniglia al momento della combustione nel focolare
 Maneta fría extraíble



Ruchomy ruszt, dzięki któremu można łatwo wymieść popiół
 Movable grate gives possibility of easily wipe away the ash
 Beweglicher Rost, dank dem man die Asche leicht entfernen kann
 Движущаяся решетка благодаря которой Вы можете легко стереть пепел
 Výměnitelný rošt umožňující snadné vymetání popelu
 Grille de foyer amovible pour faciliter l'évacuation des cendres
 Αφαιρούμενη σχάρα, διευκολύνει τον καθαρισμό της εστίας
 Griglia mobile, grazie alla quale può essere facilmente pulito cenere
 Parrilla móvil para facilitar la limpieza de las cenizas



Regulacja dopływu pierwotnego powietrza do spalania
 Regulation of air supply for combustion
 Regulieren des Luftstroms durch die Aschenschublade
 Регулирование притока воздуха через вынимаемый пеплосборник
 Regulace přívodu vzduchu skrz popelník (primárního ke spalování)
 Réglage d'arrivée d'air pour la combustion
 Ρύθμιση εισαγωγής αέρα μέσω του σταχτοδοχείου (πρωτογενής καύσης)
 Regolazione dell'aria primaria per la combustione
 Flujo de aire regulable a través del cajón cenicero



Szuflada na popiół, w której gromadzą się pozostałości po spalonym drewnie
 Ash drawer where remains burnt wood
 Aschenschublade in derer sich der Rest des verbrannten Holzes sammelt
 Выдвижной ящик для пепела где собираются сожгли остатки древесины

Zásuvka na popel, ve které se shromažďují zbytky spáleného dříví
 Tiroir à cendres sert à collecter les résidus de combustion
 Συρτάρι στάχτης, διοχετεύει υπολείμματα μετά την καύση
 Cassetto per cenere che si accumulano in resti di legno bruciato
 Cajón cenicero para recoger los restos de la combustión



*Nóżki ozdobne
 *Decorative base feet
 *Verzierte Füße
 *Декоративные ножки

*Dekorativní nožky
 *Jambes décoratives
 *Διακοσμητικά ποδαράκια
 *Piedini decorativo
 *Patas decorativas



KOZA VEGA



kW 5
 130 / 150
 ~78%
 CO 0,09%

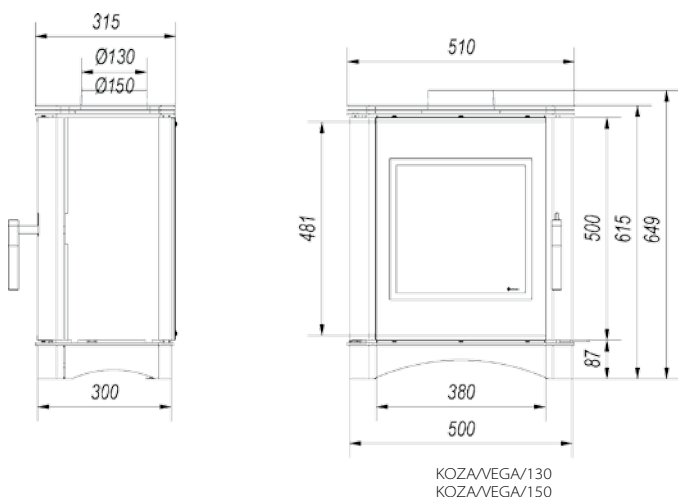
242
 90
 250
 <kW< 3,5-8

Zeliwo szare klasy 200, stal kotlowa, wyłożenie komory spalania - Acumotte
 Grey cast iron class 200, boiler steel, Combustion chamber lined with Acumotte
 Graues Gusseisen Klasse 200, Kesselstahl, Auslegung der Brennkammer - Acumotte
 Чугунн класс 200, Котельная сталь, Камера сгорания - Acumotte
 Šedá litina třídy 200, kotlová ocel, obložení spalovací komory - Acumotte
 Fonte grise classe 200, acier, revêtement en Acumotte de la chambre de combustion
 Μαντέμι ποιότητας 200, Ειδικός χάλυβας, Εσωτερικό ένθετο θαλάμου καύσης - Acumotte
 Ghisa, Classe 200, acciaio per caldaie, mettere interno camera combustione - Acumotte
 Fundición gris clase 200, cámara de combustión de acero refractario revestida con Acumotte

Wyposażenie/Equipment/Ausstattung/Оборудование/Vybavení/
 Equipement/Εξοπλισμός/Attrezzatura/Equipamiento:



Wymiary/Dimensions/Masse/Размер/Rozměry/Dimensions:
 /Διαστάσεις/Dimensioni/Dimensiones:



Pozostałe wersje wkładu/Other versions of the fireplaces/Son-
 stige Versionen des Kamineinsatzes/Другие версии топок/





KOZA K5



KOZA/K5



7



130
150



~76%



0,09%



250



118



250



5,5-9



Želiwo szare klasy 200, stal kotlowa, wyloženie komory spalania - Acumotte
 Grey cast iron class 200, boiler steel, Combustion chamber lined with Acumotte
 Graues Gusseisen Klasse 200, Kesselstahl, Auslegung der Brennkammer - Acumotte
 Чугунн класс 200, Котельная сталь, Камера сгорания - Acumotte
 Sedá litina třídy 200, kotlová ocel, obložení spalovací komory - Acumotte
 Fonte grise classe 200, acier, revêtement en Acumotte de la chambre de combustion
 Μαντέμι ποιότητας 200, Ειδικός χάλυβας, Εσωτερικό ένθετο θαλάμου καύσης - Acumotte
 Ghisa, Classe 200, acciaio per caldaie, mettere interno camera combustione - Acumotte
 Fundición gris clase 200, cámara de combustión de acero refractario revestida con Acumotte



Wyposażenie/Equipment/Ausstattung/Оборудование/ Vybavení/
 Equipement/Εξοπλισμός/Attrezzatura/Equipamiento:



Další varianty krbové vložky/Autres versions/Περισσότερες
 επιλογές εστίας/Altro versioni contributo/Otras versiones de
 hogares:



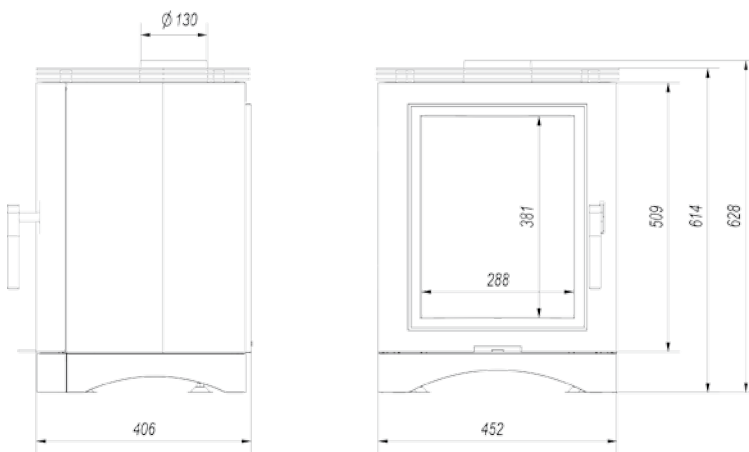
KOZA/K5/S/W



KOZA/K5/S/N



Wymiary/Dimensions/Masse/Размер/Рozměry/Dimensions:
 /Διαστάσεις/Dimensioni/Dimensiones:



KOZA/K5

FAJERKI



SZPROS/M/K6/K9



KOZA K6/130/TFTF
KOZA K6/150/TFTF

KOZA K6/130/ASDP
KOZA K6/150/ASDP



KOZA K6

KOZA/K6/130 KOZA/K6/150
KOZA/K6/130/PW/W



SZPROS/W/K6/K9

KOZA/K6/130 KOZA/K6/150

kW	8 8	kW Δ	- 2	130 130	~76% ~76%
°C	360 290	- 5	120 120	350 350	
CO	0,3% 0,3%	<kW<	7-11 5,4-10,5		



KOZA/K6/130/PW/W



Zeliwo szare klasy 200
Grey cast iron class 200
Graues Gusseisen Klasse 200
Чугунн класс 200

Šedá litina třídy 200
Fonte grise classe 200
Μαντέμι ποιότητας 200
Ghisa, Classe 200
Fundición gris clase 200



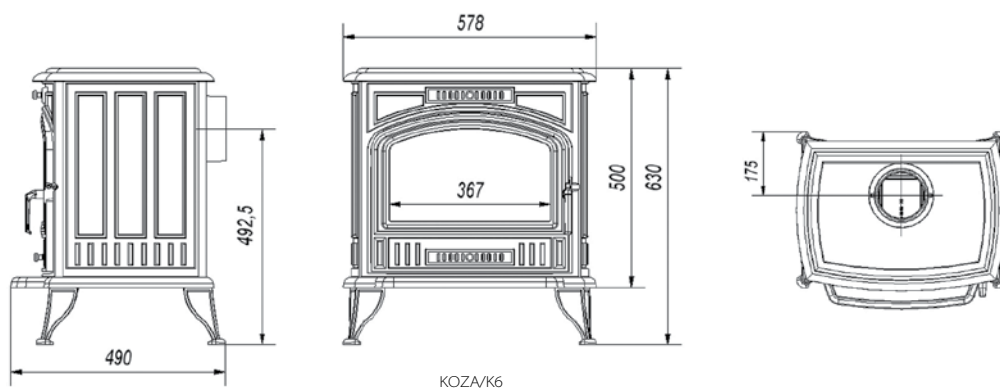
Želiwo szare klasy 200, Stal kottowa
Grey cast iron class 200, Boiler steel
Graues Gusseisen Klasse 200, Kesselstahl dick
Чугунн класс 200, Котельная сталь 4мм
Šedá litina třídy 200, Kotelová ocel
Fonte grise classe 200, Acier
Μαντέμι ποιότητας 200, Ειδικός χάλυβας
Ghisa, Classe 200, acciaio per caldaie

Wyposażenie/Equipment/Ausstattung/Оборудование/ Vybavení/
Equipement/Εξοπλισμός/Attrezzatura/Equipamiento:





Wymiary/Dimensions/Masse/Размер/Rozměry/Dimensions:
 /Διαστάσεις/Dimensioni/Dimensiones:



Dodatkové opcje/Additional options/Zusätzliche Optionen/Дополнительные опции/Dodatečné vybavení/Options supplémentaires/Επιπλέον επιλογές/Opzioni aggiuntive:





KOZA/K7/ASDP



KOZA/K7/TF



SZPROS/W/K7



SZPROS/M/K7





KOZA K7



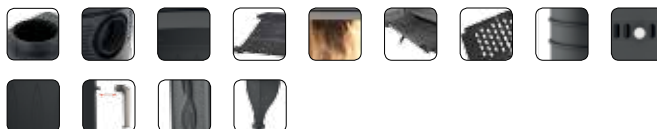
 5
  130
  ~71%
  0,3%

 340
  79
  300
  <math>< 3-8</math>

 Želiwo szare klasy 200
 Grey cast iron class 200
 Graues Gusseisen Klasse 200
 Чугунн класс 200

 Šedá litina třídy 200
 Fonte grise classe 200
 Μαντέμι ποιότητας 200
 Ghisa, Classe 200
 Fundición gris clase 200

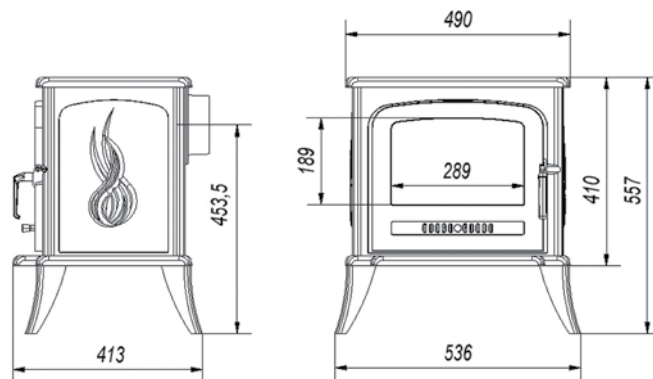
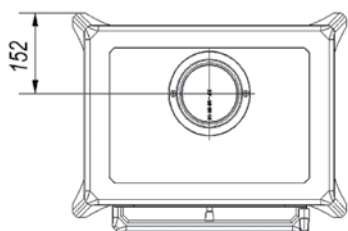
Wyposażenie/Equipment/Ausstattung/Оборудование/ Vybavení/
 Equipment/Εξοπλισμός/Attrezzatura/Equipamiento:



Dodatkové opcje/Additional options/Zusätzliche Optionen:
 /Дополнительные опции/Дodatečné vybavení/Options supplémentaires/
 Επιπλέον επιλογές/Opcioni aggiuntive/ Opciones adicionales:



Wymiary/Dimensions/Masse/Размер/Rozměry/Dimensions:
 /Διοστάσεις/Dimensioni/Dimensiones:



KOZA/K7

KOZA K8

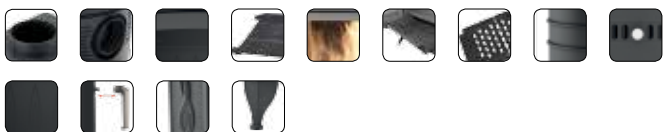


kW 9
130
~75%
CO 0,19%

385
127
350
<kW> 5-11

Żeliwo szare klasy 200
Šedá litina třídy 200
Fonte grise classe 200
Μαντέμι ποιότητας 200
Graues Gusseisen Klasse 200
Ghisa, Classe 200
Чугунн класс 200
Fundición gris clase 200

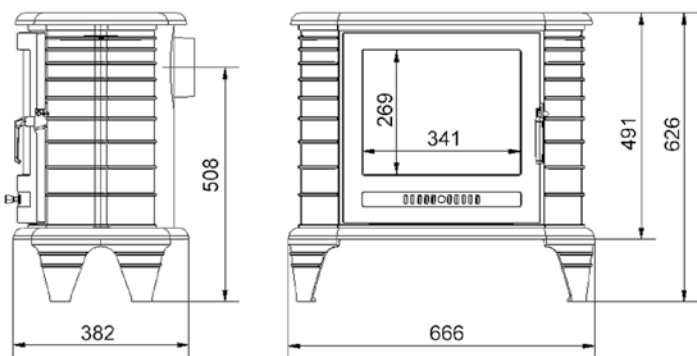
Wyposażenie/Equipment/Ausstattung/Оборудование/ Vybavení/
 Equipement/Εξοπλισμός/Attrezzatura/Equipamiento:



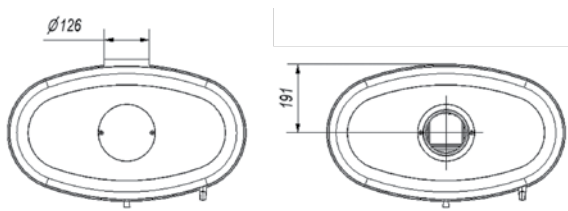
Dodatkowe opcje/Additional options/Zusätzliche Optionen:
 /Дополнительные опции/Dodatečné vybavení/Options supplémentaires/
 Επιπλέον επιλογές/Opcioni aggiuntive/Opciones adicionales:



Wymiary/Dimensions/Masse/Размер/Rozměry/Dimensions:
 /Διαστάσεις/Dimensioni/Dimensiones:



KOZA/K8



KOZA/K8/T



Pozostałe wersje wkładu/Other versions of the fireplaces/Son-
 stige Versionen des Kamineinsatzes/Другие версии топков/
 Další varianty krbové vložky/Autres versions/Περισσότερες
 επιλογές εστίας/Altro versioni contributo/Otras versiones de
 hogares:





KOZA/K8/T



KOZA/K8/ASDP



KOZA/K8/TF



KOZA K9



drewno-paliwo/wood-fuel/holz-fuel/деревяно-топлива
dříví-palivo/bois-combustible/καύσιμο-ξύλο/legno-carburante/combustible leña

kW 10 130 ~75% **CO** 0,29% 379

160 350 **<kW>** 6-13

Želiwo szare klasy 200
Grey cast iron class 200
Graues Gusseisen Klasse 200
Чугунн класс 200

Šedá litina třídy 200
Fonte grise classe 200
Μαντέμι ποιότητας 200
Ghisa, Classe 200
Fundición gris clase 200

węgiel-paliwo/coal-fuel/kohle-fuel/уголь-топлива
uhlí-palivo/charbon-combustible/καύσιμο-λιγνίτης/carbone-carburante/combustible carbón

kW 13 130 ~74% **CO** 0,41% 383

160 350 **<kW>** 6-13 Węgiel/Coal/Kohle/Υρόν
Uhlí/Charbon/Λιγνίτης/Carbone/Carbón

Želiwo szare klasy 200
Grey cast iron class 200
Graues Gusseisen Klasse 200
Чугунн класс 200

Šedá litina třídy 200
Fonte grise classe 200
Μαντέμι ποιότητας 200
Ghisa, Classe 200
Fundición gris clase 200

Wyposażenie/Equipment/Ausstattung/Оборудование/ Vybavení/Equipment/Εξοπλισμός/Attrezzatura/Equipamiento:





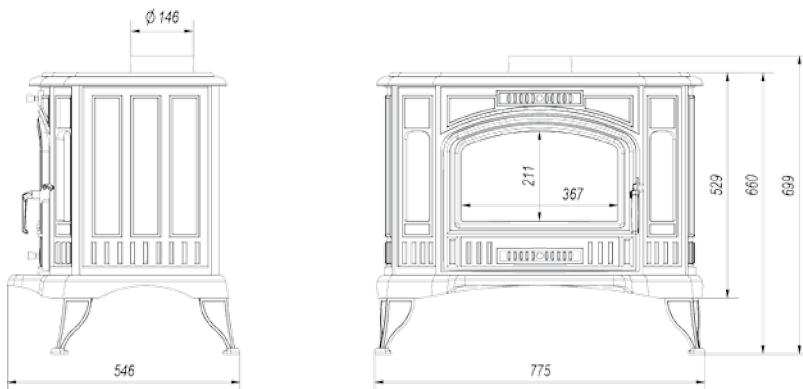
KOZA/K9/150/PW/W

kW 9	kW 2,5	150	~76%
330	7	160	350
CO 0,3%	<kW< 5,3-12,7		

Żeliwo szare klasy 200, Stal kottowa
 Grey cast iron class 200, Boiler steel
 Graues Gusseisen Klasse 200, Kesselstahl dick
 Чугунн класс 200, Котельная сталь 4мм
 Šedá litina třídy 200, Kotlová ocel
 Fonte grise classe 200, Acier
 Μαντέμι ποιότητας 200, Ειδικός χάλυβας
 Ghisa, Classe 200, acciaio per caldaie



Wymiary/Dimensions/Masse/Размер/Rozměry/Dimensions:
 /Διαστάσεις/Dimensioni/Dimensiones:



KOZA/K9

Dodatkové opcie/Additional options/Zusätzliche Optionen/Дополнительные опции/Dodatečné vybavení/Options supplémentaires/Επιπλέον επιλογές/Opzioni aggiuntive:



KOZA K10

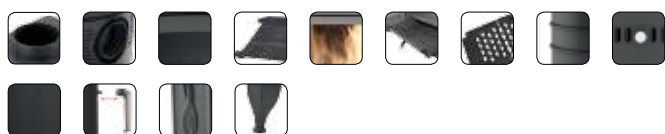


kW 10
130
~75%
CO 0,19%

334
111
350
<kW> 6-13

Zeliwo szare klasy 200
Šedá litina třídy 200
Fonte grise classe 200
Μαντέμι ποιότητας 200
Чугунн класс 200
Fundición gris clase 200

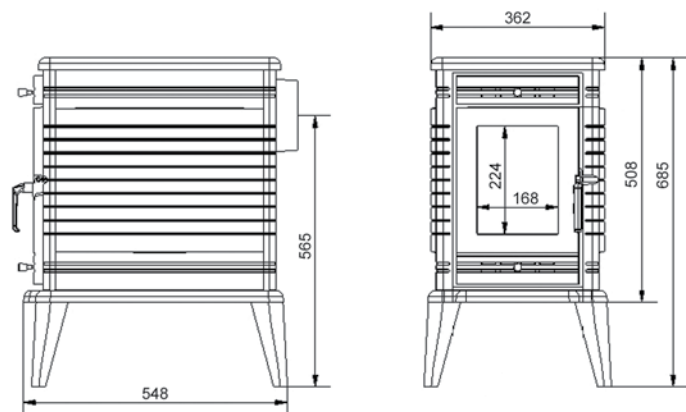
Wyposażenie/Equipment/Ausstattung/Оборудование/Vybavení/
 Equipement/Εξοπλισμός/Attrezzatura/Equipamiento:



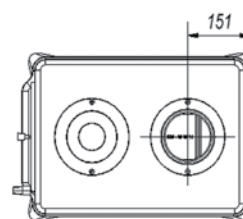
Dodatkowe opcje/Additional options/Zusätzliche Optionen:
 /Дополнительные опции/Dodatečné vybavení/Options supplémentaires/
 Επιπλέον επιλογές/Opzioni aggiuntive/Opciones adicionales:



Wymiary/Dimensions/Masse/Размер/Rozměry/Dimensions:
 /Διαστάσεις/Dimensioni/Dimensiones:



KOZA/K10





FAJERKI



KOZA/K10/130/ASDP
KOZA/K10/150/ASDP



KOZA/K10/130/TF
KOZA/K10/150/TF



KOZA/AB/S/DR



8	150	~78%	0,08%
275	126	250	5,5-10,5

Stal kotłowa, wyłożenie komory spalania - Acumotte
 Boiler steel, Combustion chamber lined with Acumotte
 Kesselstahl dick, Auslegung der Brennkammer - Acumotte
 Котельная сталь, Камера сгорания - Acumotte
 Kotlová ocel, obložení spalovací komory - Acumotte
 Acier, revêtement en Acumotte de la chambre de combustion
 Ειδικός χάλυβας, Εσωτερικό ένθετο θαλάμου καύσης - Acumotte
 Acciaio per caldaie, mettere interno camera combustione - Acumotte
 Cámara de combustión de acero refractario revestida con Acumotte

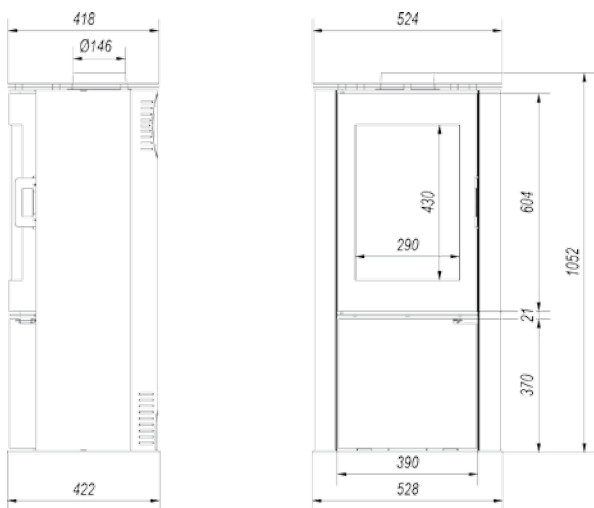
Wyposażenie/Equipment/Ausstattung/Оборудование/ Vybavení/
 Equipment/Εξοπλισμός/Attrezzatura/Equipamiento:



Dodatkowe opcje/Additional options/Zusätzliche Optionen:
 /Дополнительные опции/Dodatečné vybavení/Options supplémentaires/
 Επιπλέον επιλογές/Opcioni aggiuntive/ Opciones adicionales:



Wymiary/Dimensions/Masse/Размер/Рozměry/Dimensions:
 /Διαστάσεις/Dimensioni/Dimensiones:



KOZA/AB/S/DR



Pozostałe wersje wkładu/Other versions of the fireplaces/Son-
 stige Versionen des Kamineinsatzes/Другие версии топок/
 Další varianty krbové vložky/Autres versions/Περισσότερες
 επιλογές εστίας/Altro versioni contributo/Otras versiones de
 hogares:



KOZA/AB/S/DR/KAFEL/CZARNY



KOZA/AB/S/DR/KAFEL/CZERWONY

KOZA/AB/S/DR/KAFEL/BIAŁY



KOZA AB



8	150	~78%	0,08%
275	145	250	5,5-10,5

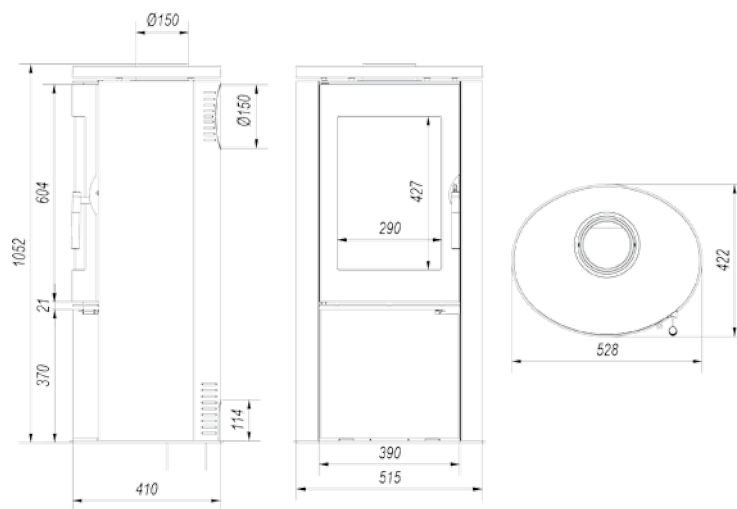
Żeliwo szare klasy 200, stal kotłowa, wyłożenie komory spalania - Acumotte
 Grey cast iron class 200, boiler steel, Combustion chamber lined with Acumotte
 Graues Gusseisen Klasse 200, Kesselstahl, Auslegung der Brennkammer - Acumotte
 Чугунн класс 200, Котельная сталь, Камера сгорания - Acumotte
 Šedá litina třídy 200, kotlová ocel, obložení spalovací komory - Acumotte
 Fonte grise classe 200, acier, revêtement en Acumotte de la chambre de combustion
 Μαντέμι ποιότητας 200 , Ειδικός χάλυβας, Εσωτερικό ένθετο θαλάμου καύσης - Acumotte
 Ghisa, Classe 200, acciaio per caldaie, mettere interno camera combustione - Acumotte
 Cámara de combustión de acero refractario revestida con Acumotte



Wyposażenie/Equipment/Ausstattung/Оборудование/ Vybavení/
 Equipement/Εξοπλισμός/Attrezzatura/Equipamiento:



Wymiary/Dimensions/Masse/Размер/Rozměry/Dimensions:
 /Διαστάσεις/Dimensioni/Dimensiones:



KOZA/AB



KOZA/AB/S/KAMIEN/SANDSTONE



KOZA/AB/S/KAMIEN/SERPENTINO

KOZA AB/S/N



kW 8	150	~78%	CO 0,08%
275	107	250	<kW< 5,5-10,5

Stal kotłowa, wyłożenie komory spalania - Acumotte
 Boiler steel, Combustion chamber lined with Acumotte
 Kesselstahl dick, Auslegung der Brennkammer - Acumotte
 Котельная сталь, Камера сгорания - Acumotte
 Kotelová ocel, obložení spalovací komory - Acumotte
 Acier, revêtement en Acumotte de la chambre de combustion
 Ειδικός χάλυβας, Εσωτερικό ένθετο θαλάμου καύσης - Acumotte
 Acciaio per caldaie, mettere interno camera combustione - Acumotte
 Cámara de combustión de acero refractario revestida con Acumotte

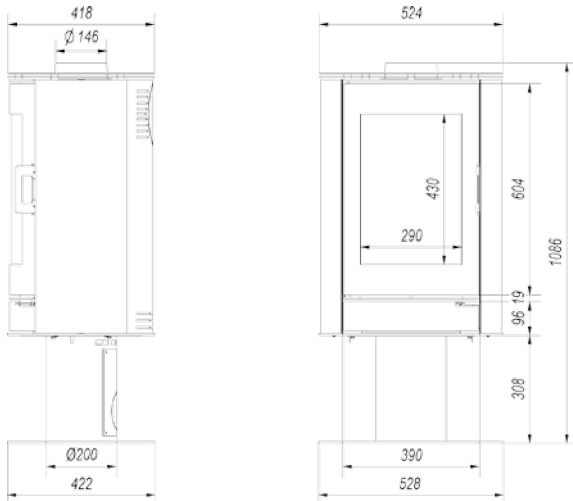
Wzposażenie/Equipment/Ausstattung/Оборудование/ Vybavení/
 Equipement/Εξοπλισμός/Attrezzatura/Equipamiento:



Dodatkowe opcje/Additional options/Zusätzliche Optionen:
 /Дополнительные опции/Dodatečné vybavení/Options supplémentaires/
 Επιπλέον επιλογές/Opcioni aggiuntive/ Opciones adicionales:



Wymiary/Dimensions/Masse/Размер/Rozměry/Dimensions:
 /Διαστάσεις/Dimensioni/Dimensiones:



KOZA/AB/S/N



Pozostałe wersje wkładu/Other versions of the fireplaces/
 versioni contributo/Otras versiones de hogares:



KOZA/AB/S/N/GLASS



KOZA/AB/S/N/KAFEL/CZARNY



Sonstige Versionen des Kamineinsatzes;/Другие версии топков;/Další varianty krbové vložky;/Autres versions;/Περισσότερες επιλογές εστίας;/Altro



KOZA/AB/S/N/KAFEL/BIALY

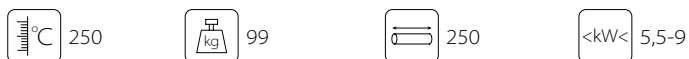
KOZA/AB/S/N/O

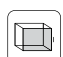
KOZA/AB/S/N/O/GLASS

KOZA/AB/S/N/KAFEL/
CZERWONY

KOZA/AB/S/N/O/GLASS/
KAFEL/CZERWONY

KOZA ORBIT



 Stal kotłowa, wyłożenie komory spalania - Acumotte
 Boiler steel, Combustion chamber lined with Acumotte
 Kesselstahl dick, Auslegung der Brennkammer - Acumotte
 Котельная сталь, Камера сгорания - Acumotte
 Kotelová ocel, obložení spalovací komory - Acumotte
 Acier, revêtement en Acumotte de la chambre de combustion
 Ειδικός χάλυβας, Εσωτερικό ένθετο θαλάμου καύσης - Acumotte
 Acciaio per caldaie, mettere interno camera combustione - Acumotte
 Cámara de combustión de acero refractario revestida con Acumotte

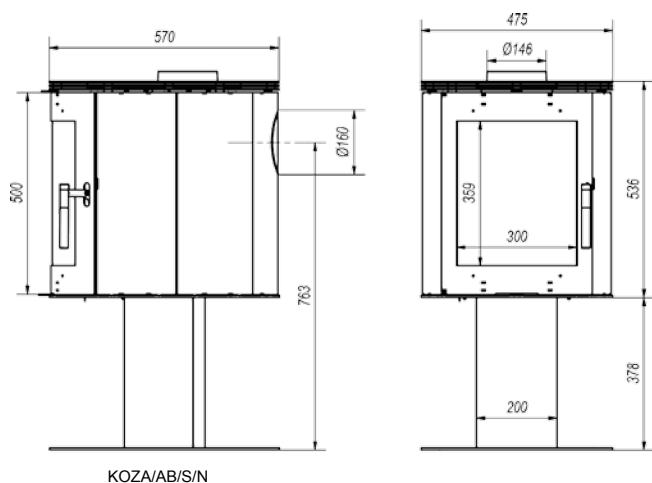
Wyposażenie/Equipment/Ausstattung/Оборудование/ Vybavení/
 Equipement/Εξοπλισμός/Attrezzatura/Equipamiento:



Dodatkowe opcje/Additional options/Zusätzliche Optionen/
 /Дополнительные опции/Dodatečné vybavení/Options supplémentaires/
 Επιπλέον επιλογές/Opzioni aggiuntive/ Opciones adicionales:



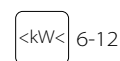
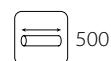
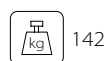
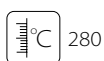
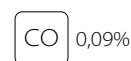
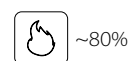
Wymiary/Dimensions/Masse/Размер/Рozměry/Dimensions:
 /Διαστάσεις/Dimensioni/Dimensiones:





KOZA/AB/S/2

KOZA AB/S/2



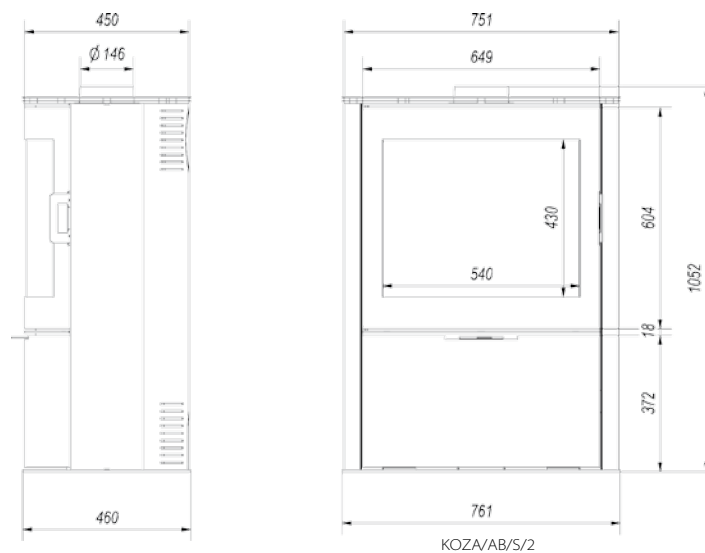
Stal kotłowa, wyłożenie komory spalania - Acumotte
 Boiler steel, Combustion chamber lined with Acumotte
 Kesselstahl dick, Auslegung der Brennkammer - Acumotte
 Котельная сталь, Камера сгорания - Acumotte
 Kotlová ocel, obložení spalovací komory - Acumotte
 Acier, revêtement en Acumotte de la chambre de combustion
 Ειδικός χάλυβας, Εσωτερικό ένθετο θαλάμου καύσης - Acumotte
 Acciaio per caldaie, mettere interno camera combustione - Acumotte
 Stal kotłowa, wyłożenie komory spalania - Acumotte



Wyposażenie/Equipment/Ausstattung/Оборудование/ Vybavení/
 Equipement/Εξοπλισμός/Attrezzatura/Equipamiento:



Wymiary/Dimensions/Masse/Размер/Rozměry/Dimensions:
 /Διαστάσεις/Dimensioni/Dimensiones:



KOZA/AB/S/2

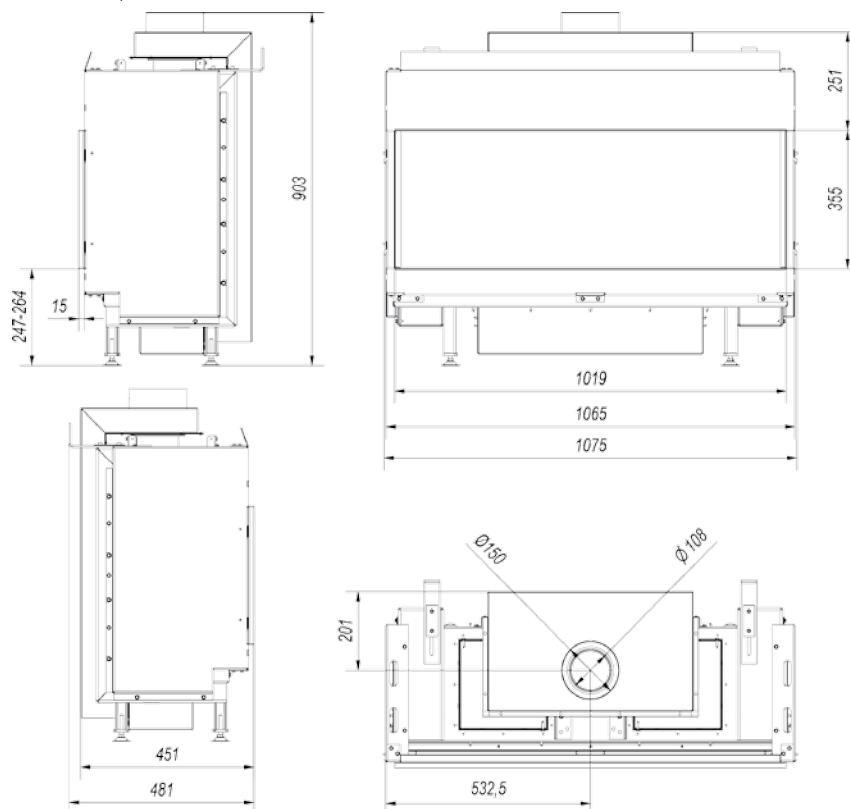
LEO 100



Gaz odniesienia / Gas Type	-	G20	G25	G30		G31	
Kategoria urządzenia / Category	-	I _{2E'} , I _{2H} , I _{2E+}	I _{2L} , I _{2E+}	I _{3B/P} , I ₃₊	I _{3B/P}	I _{3B/P}	I _{3B/P} , I ₃₊
Kraj przeznaczenia / Country	-	AT, BE, CH, CY, CZ, DE, DK, EE, ES, FI, FR, GB, GR, HR, IE, IT, LT, LU, LV, NO, PL, PT, RO, SE, SI, SK, TR	BE, FR, NL	BE, CH, CY, CZ, DE, DK, EE, ES, FR, GR, HU, HR, IE, IT, LT, NL, NO, PT, RO, SE, SI, SK, TR	AT, CH, DE, GR, SK	FI, NL, RO	BE, CH, CY, CZ, ES, FR, GB, GR, IE, LT, HR, IT, NL, PL, PT, SI, SK, TR
Nominalne ciśnienia przyłączeniowe / Nominal inlet pressure		20	25	30	50	30	37
Maksymalne ciśnienia przyłączeniowe / Max. inlet pressure		25	30	35	57,5	35	45
Minimalne ciśnienia przyłączeniowe / Min. inlet pressure		17	20	20	42,5	25	25
Ciśnienie gazu za regulatorem dla obciążenia znamionowego / Gas pressure behind the regulator for rated loa	mbar	Regulator zablokowany / Regulator Blocked					
Ciśnienie gazu za regulatorem dla obciążenia minimalnego / Gas pressure behind the regulator for rated load		5,0	6,2	6,0	6,0	7,0	8,0
Dysza gazowa palnika głównego / Gas jet of main burner	mm	2,60	2,60	1,65	1,65	1,70	1,65
Dysza gazowa palnika pilota / Gas jet of pilot burner		2 x Ø 0,25	2 x Ø 0,25	Ø 0,25	Ø 0,25	Ø 0,25	Ø 0,25
Oznaczenie dyszy / Jet marking	-	NG 26	NG 26	LPG165	LPG165	LPG17	LPG165
Obciążenie cieplne znamionowe, wg H _i / Nominal heat load, wg H _i		10,0	10,0	9,2	9,2	9,2	9,2
Obciążenie cieplne minimalne, wg H _i / Minimum heat load, wg H _i	kW	4,3					
Klasa sprawności urządzenia / Efficiency class devices	-	Klasa 2 / Class 2					
Waga / Weight		110					



Wymiary/Dimensions/Masse/Размер/Розмѣры/Dimensions:
/Διαστάσεις/Dimensioni/Dimensiones:





Pozostałe wersje wkładu/Other versions of the fireplaces/Sonstige Versionen des Kamineinsatzes/Другие версии топков/
Další varianty krbové vložky/Autres versions/Περισσότερες επιλογές εστίας/Altro versioni contributo/Otras versiones de hogares:





Pozostałe wersje wkładu/Other versions of the fireplaces/Sonstige Versionen des Kamineinsatzes/Другие версии топков/
Další varianty krbové vložky/Autres versions/Περισσότερες επιλογές εστίας/Altro versioni contributo/Otras versiones de hogares:

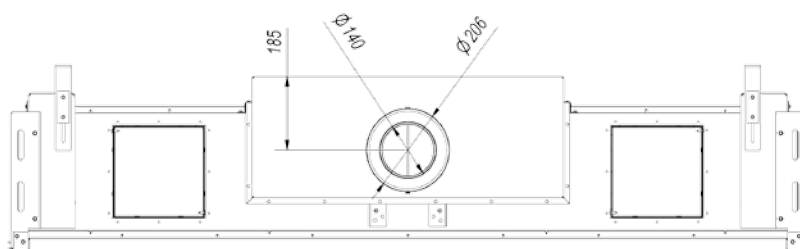
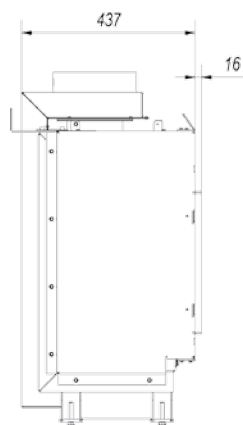
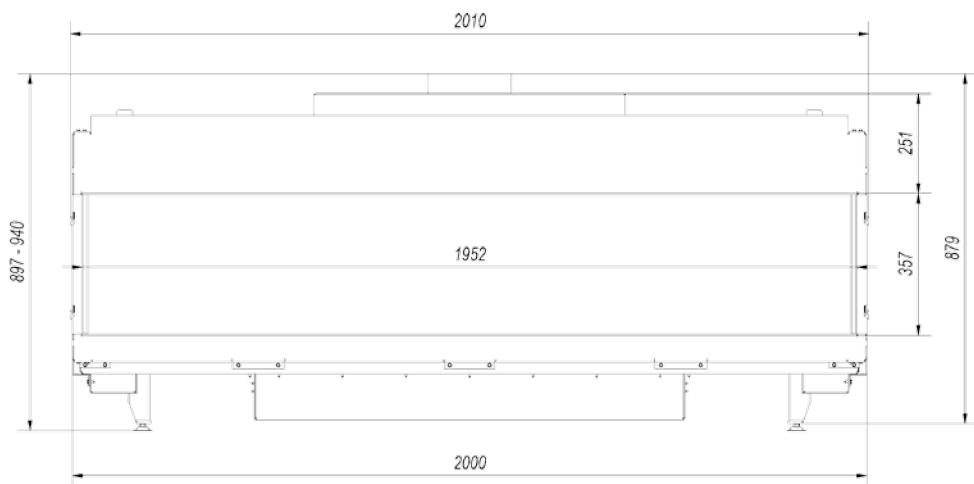
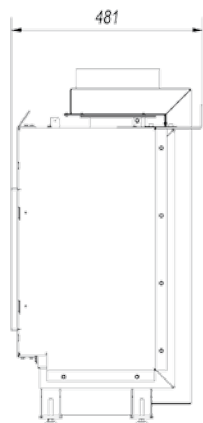


LEO 200



Gaz odniesienia / Gas Type	-	G20	G25	G30		G31	
Kategoria urządzenia / Category	-	I _{2E'} , I _{2H} , I _{2E+}	I _{2L} , I _{2E+}	I _{3B/P} , I ₃₊	I _{3B/P}	I _{3B/P}	I _{3B/P} , I ₃₊
Kraj przeznaczenia / Country	-	AT, BE, CH, CY, CZ, DE, DK, EE, ES, FI, FR, GB, GR, HR, IE, IT, LT, LU, LV, NO, PL, PT, RO, SE, SI, SK, TR	BE, FR, NL	BE, CH, CY, CZ, DE, DK, EE, ES, FR, GR, HU, HR, IE, IT, LT, NL, NO, PT, RO, SE, SI, SK, TR	AT, CH, DE, FR, SK	FI, NL, RO	BE, CH, CY, CZ, ES, FR, GB, GR, IE, LT, HR, IT, NL, PL, PT, SI, SK, TR
Nominalne ciśnienia przyłączeniowe / Nominal inlet pressure		20	25	30	50	30	37
Maksymalne ciśnienia przyłączeniowe / Max. inlet pressure		25	30	35	57,5	35	45
Minimalne ciśnienia przyłączeniowe / Min. inlet pressure		17	20	20	42,5	25	25
Ciśnienie gazu za regulatorem dla obciążenia znamionowego / Gas pressure behind the regulator for rated load	mbar	Regulator zablokowany / Regulator Blocked					
Ciśnienie gazu za regulatorem dla obciążenia minimalnego / Gas pressure behind the regulator for rated load		6,0	7,5	8,0	8,0	8,0	10,5
Dysza gazowa palnika głównego / Gas jet of main burner	mm	2,45	2,45	1,60	1,60	1,70	1,60
Dysza gazowa palnika pilota / Gas jet of pilot burner		2 x Ø 0,25	2 x Ø 0,25	Ø 0,25	Ø 0,25	Ø 0,25	Ø 0,25
Oznaczenie dyszy / Jet marking	-	NG 245	NG 245	LPG16	LPG16	LPG17	LPG16
Obciążenie cieplne znamionowe, wg H _i / Nominal heat load, wg H _i	kW	17,0					
Obciążenie cieplne minimalne, wg H _i / Minimum heat load, wg H _i		8,5					
Klasa sprawności urządzenia / Efficiency class devices	-	Klasa 2					
Waga / Weight		110					

Wymiary/Dimensions/Masse/Размер/Размеры/Dimensions/Διαστάσεις/Dimensioni/Dimensiones:





„Tworzymy atmosferę,
cieplą atmosferę...”

„We create a special warm, welcoming atmosphere...”

„Wir schaffen Atmosphäre, warme Atmosphäre...”

„Мы создаём атмосферу, атмосферу тепла...”

„Tvoříme atmosféru, teplou atmosféru...”

„Nous créons une atmosphère, un accueil chaleureux...”

„Έχουμε δημιουργήσει μια ατμόσφαιρα, μια ζεστή ατμόσφαιρα...”

„Creiamo un'atmosfera, un'atmosfera calda...”

„Creamos un ambiente, un ambiente cálido...”



ZALETY KRATEK KOMINKOWYCH

ADVANTAGES OF FIREPLACE GRIDS/VORTEILE DER LÜFTUNGSGITTER/ПРЕИМУЩЕСТВА КАМИННЫХ РЕШЕТОК/ VENTAJAS DE LOS DIFUSORES PARA CHIMENEAS



kieszień pozwalająca zamontować kratkę w ścianie
pocket which gives possibility to mount grid into the wall
Lüftungsgittertasche hilft bei der Montage der Lüftungsgitter
зогнутый захват, который закрепляет решетку в кармане
instalační rámeček umožňuje montáž na otvor ve zdi
cadre à encastrer permet de fixer la grille d'aération dans le mur
πλαίσιο, το οποίο διευκολύνει την τοποθέτηση περσίδας στον τοίχο
tasca permette mettere griglie in parete
el marco de montaje facilita la instalación de la rejilla



ramka kratki wykonana z blachy, powlekana galwanicznie
grid's frame is made of sheet metal and then plated
Lüftungsgitterrahmen gefertigt aus Blech, dann galvanisch beschichtet
рамка изготовлена из черной листовой стали с гальваническим покрытием
rámeček vyrobený z ocelového plechu, následně galvanicky povlakovaný
cadre de grilles galvanisées et revêtues sont fabriquées de l'acier avec le revêtement électrolytique
μεταλλική κορνίζα περσίδας, με επικάλυψη γαλβανιζέ
La cornice è costituito da griglia di metallo e poi galvanizzare, questo fornisce la durezza e resistenza termico aggiunta protegge contro i danni meccanici
marco de la rejilla de chapa y galvanizado



ramka kratki wykonana z wysokiej jakości stali nierdzewnej o fakturze szlifowanej
the frame of the ventilation grid made of a high quality stainless steel of grinded texture
Rahmen der Lüftungsgitter aus nichtrostender Stahl, geschliffen
рамка изготовлена из нержавеющей стали высокого качества и отшлифована
rám mřížky vyroben z vysoce kvalitní nerezové oceli s broušeným povrchem
cadre de grilles polis sont fabriquées en acier inoxydable de haute qualité avec une texture polie
κορνίζα περσίδας από σίδηρο υψηλής ποιότητας
la cornice è costituito da griglie di alta qualità acciaio Inox
marco de rejilla de material no oxidable

gięty uchwyt mocujący kratkę w kieszeni
bent bracket to fit grid in a pocket
gebogener Griff hilft bei der Montage Lüftungsgitter in einer Lüftungsgittertasche
изогнутый захват которой монтирует решетку в кармане
ohýbaný držák upevňující mřížku v kapse
anses pliées permettent d'encaster la grille d'aération dans le cadre
ελαστικά στηρίγματα, τα οποία στερεώνουν την περσίδα μέσα στο πλαίσιο
piegati maniglia montaggio della griglia in tasca
mando de la rejilla muy discreto



nowoczesny kształt i specjalna budowa kratki
modern shape
modernes Design und spezielle Konstruktion der Lüftungsgitter
современный дизайн

moderní design K dispozici v barvách: bílá, krémová, grafit, černá a nerez
design moderne et construction spéciale
μοντέρνο σχέδιο και ειδική κατασκευή περσίδας
design moderno e una costruzione speciale griglia
diseño moderno y construcción especial de la rejilla

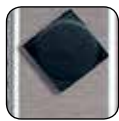




siatka ze stali nierdziejowej wysokiej jakości, o regularnym układzie dziurek
 stainless steel mesh with high quality, with a regular pattern of holes
 Netz der Lüftungsgitter ist aus rostfreiem Stahl gefertigt, mit regulären Löchern
 сетка из нержавеющей стали высокого качества имеющая геометрически правильную систему отверстий
 sítko z nerezzi s pravidelným rozstupem otvorů
 filet en acier inoxydable de haute qualité, à mailles régulières
 σήτα από ανοξείδωτο σίδηρο υψηλής ποιότητας
 hohe Qualität nichtrostender Streckstahl
 emparrillado de la rejilla de material inoxidable



dolna ramka, do której przymocowane są od wewnętrznej strony żaluzje, a od zewnętrznej uchwyty mocujące
 lower frame, to which are mounted on inside blinds, and the outer fixing brackets
 unterer Rahmen zu dem von der Innenseite die Jalousien befestigt sind und von Außenseite die Befestigungsgriffe
 Внутренняя рамка, к которой крепятся жалюзи с внутренней стороны, а с внешней стороны изогнутый захват
 spodní rám, ke kterému je instalována z vnitřní strany žaluzie a z vnější strany ovládací knoflík
 encadrement intérieur avec une persienne fixée d'un coté et les anses de l'autre
 πλαίσιο, το οποίο στερεώνει εσωτερικά τα γρίλια και εξωτερικά στηρίγματα για τον τοίχο
 bassa cornice per cui allegato sono dal lato interno taparella e le staffe di montaggio esterno
 pre-marco de instalación

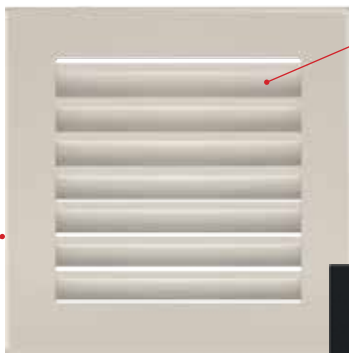


wygodna galka regulacyjna
 comfortable adjustment knob
 komfortabler Handgriff
 удобные ручки для регулирования

snadné nastavení regulace
 bouton maniable pour le réglage
 βολικό πόμολο για τα γρίλια
 comodo manopola per la regolazione
 cómodo botón de regulación



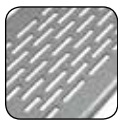
specjalnie wyprofilowane nieruchome pióra/kierownice
 specially profiled fixed feathers/wheels
 Unbewegte Lamellen aus Stahl schützt Innesicht der Gitter
 неподвижные перья специальной формы
 speciálně tvarované stacionární žaluzie
 spécialement en forme fixe du plume
 ειδικά ρυθμιζόμενα σταθερά γρίλια
 forma speciale stazionario e direzionabile
 posición de mantenimiento, laminillas para evitar la visión del interior



powierzchnia kratki pokryta jest farbą proszkową
 grids surface is covered with powder paint
 Die Lüftungsgitter sind pulverbeschichtet
 поверхность решеток покрыта порошковой краской
 povrch mřížky je potažen práškovou barvou
 grilles d'aération peintes
 η επιφάνεια περιόδας είναι καλυμμένη με ειδικό χρώμα
 superficie griglie verniciato sono coperti vernice polvere
 rejillas pintadas al polvo



kieszzeń kratki wykonana z blachy czarnej
 the pocket of the grid made of steel
 Gittertasche aus schwarzes Blech
 карман решётки изготовлен из черной стали
 rámeček mřížky vyroben z černého plechu
 poche de grille fabriquée en acier noire
 prelaquée en poudre
 το πλαίσιο στερέωσης περιόδας από μαύρο χάλυβα
 griglia Vano in lamiera nero
 marco de chapa negro



panel górny wykonany ze stali nierdziejowej
 the upper panel of the floor grid made of stainless steel
 Abdeckung aus nichtrostender Stahl
 внешняя панель изготовлена из нержавеющей стали
 horní panel z nerezové oceli
 un panneau supérieur est fabriqué en acier inoxydable poli
 το πάνω της περιόδας δαπέδου από ανοξείδωτο σίδηρο
 pannello superiore in acciaio inox
 tapa de material inoxidable

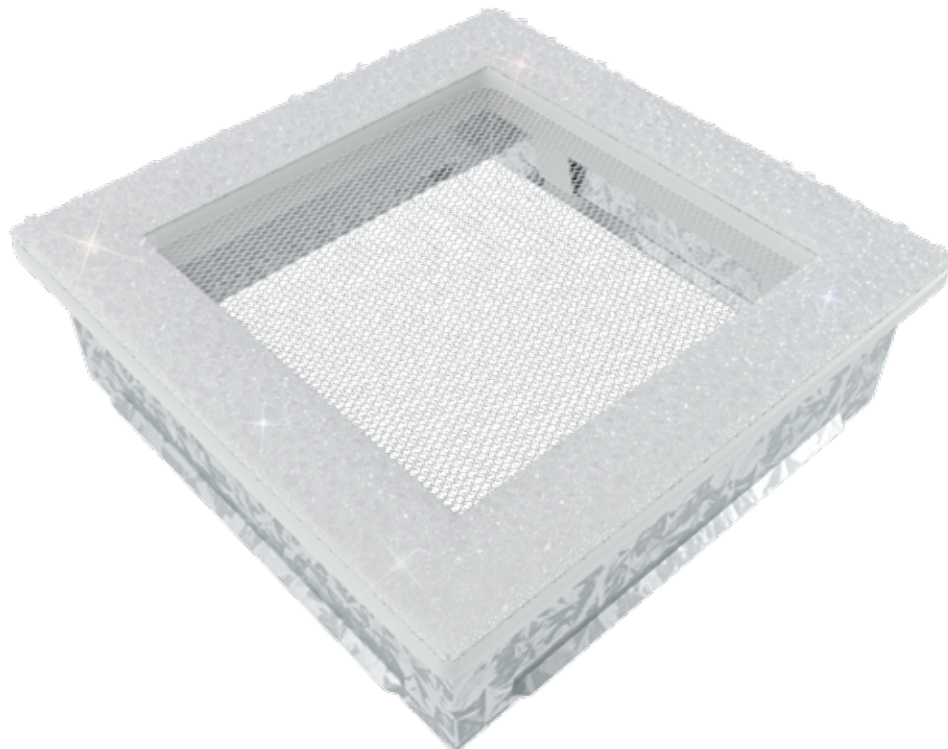
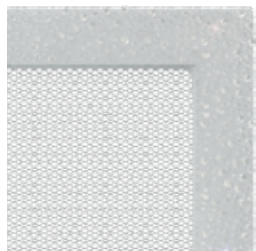


profilowane kanały w kieszeniach, kształt wgłębień dopasowany do uchwytów co gwarantuje właściwe mocowanie kratki
 profiled channels in the pocket, matched to the shape of the handle recesses which guarantee the proper grids mounting
 profilerte Kanäle In der Lüftungsgittertasche, Vertiefungen passend zum Lüftungsgittergriff, was richtige Befestigung der Lüftungsgitter sichert
 Профилированные каналы в карманах, форма углубления соответствует форме захвата. Это обеспечивает удобный и надежный монтаж решетки
 profilované kanály v rámečcích, tvar který slouží pro manipulaci, a který zajišťuje správné montážní usazení
 profilés de montage et anses ajustées assurent le montage correct
 το πλαίσιο στερέωσης περιόδας διαθέτει ειδικά κανάλια για το προφίλ των στηρίγμάτων περιόδας
 canali a forma di in tasca forma delle cavità adatto a gestire che assicura fissaggio corretto griglia
 canales perfilados para asegurar la perfecta posición de la rejilla

KRATKI KOMINKOWE

Fireplace grids/Lüftungsgitter/Решетки для каминов/Krbové mřížky/Grilles d'aération/Περσίδες τζακιών/Griglia per caminetti/Difusores para chimeneas

Kratka VENUS z kryształami Swarovski biała / Venus grid with crystals Swarovski white / Lüftungsgitter Venus mit Swarovski Kristallen weiß / Решетка Venus с кристаллами Swarovski белая / Mřížka Venus s krystaly Swarovski bílé / Grille d'aération Venus avec des cristaux Swarovski blanche / Περσίδα Venus με κρύσταλλα Swarovski - λευκή / Venus bianco con cristalli Swarovski / Rejilla Venus con cristales de Swarovski blanca



VENUS



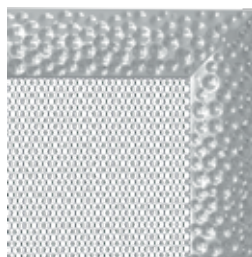
Mřížka krémová
Grille d'aération crème
Περσίδα Κρεμ
Griglia crema



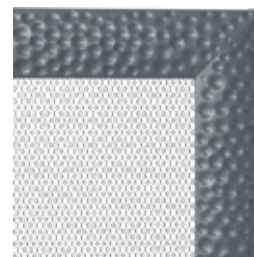
biała / white / weiß /
белая / bílá / blanche /
Λευκή / bianco / blanca



kremowa / cream / creme-
farbig / бежевая / krémová
/ crème / Κρεμ / crema

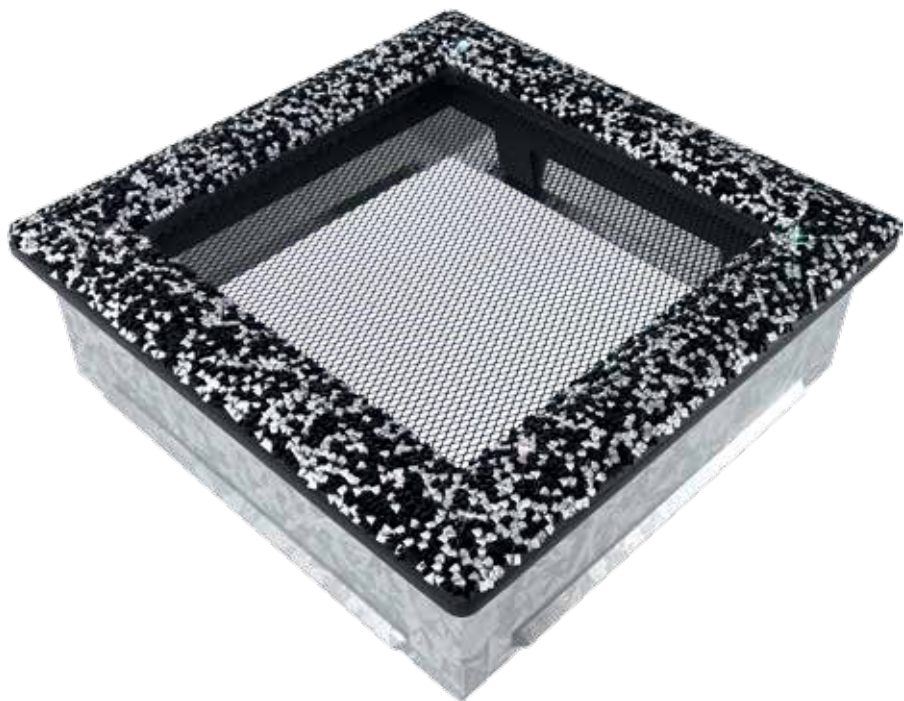


Kratka Venus grafitowa
Venus graphite grid
Lüftungsgitter Venus graphit
Решетка Venus графитовая

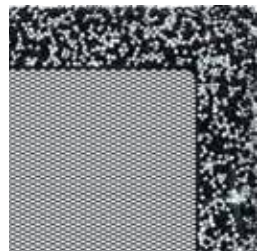


Kratka Venus nikiowana
Venus nickel-plated grid
Lüftungsgitter Venus vernickelt
Решетка Venus никелированная

Kratka VENUS z kryształami Swarovski czarna / Venus grid with crystals Swarovski black / Lüftungsgitter Venus mit Swarovski Kristallen schwarz / Решетка Venus с кристаллами Swarovski черная / Mřížka Venus s krystaly Swarovski černá / Grille d'aération Venus avec des cristaux Swarovski noire / Περίδα Venus με κρύσταλλα Swarovski - μαύρη/ Venus nero con cristalli Swarovski / Rejilla Venus con cristales de Swarovski blanc negra



NEW



MALOWANE/Painted/Lackiert/Окрашенные / Lakované/Peintes/βαμμενες/Vernicato/Pintados



biała / white / weiß /
белая/ bílá / blanche /
Λευκή / bianco / blanca



kremowa / cream / creme-
farbig / бежевая / krémová
/ crème / κρεμ / crema



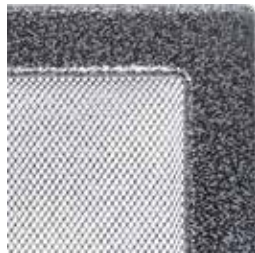
grafitowa / graphite / graphit /
графитовая / grafitová / graphi-
te / Γραφίτη / graphite / grafito



czarna / black / schwarz
/ чёрная / černá / noire /
Μαύρη / nero / negra



miedziana / brass / kupferfarbig
/ медная / měděná / cuivre /
Χαλκός / rame / latón



czarno-srebrna / silvery blac / schwa-
rz-silber / чёрная-хром / černo-stříbr-
ná / noire-argentée / Μαύρο-Ασημί /
nera-argento / plata negra



czarno-złota / golden black /
schwarz-gold / чёрная-латунь /
černo-zlatá / noire-dorée / Μαύρο
-Χρυσό / nera-oro / oro negro



OSKAR: biała / white / weiß
/ белая/ bílá / blanche /
Λευκή / bianco / blanca



OSKAR: kremowy / cream / cre-
mefarbig / бежевая / krémový /
crème / κρεμ / crema



OSKAR: grafitowa / graphite / graphit
/ графитовая / grafitová / graphite /
Γραφίτη / graphite / grafito



OSKAR: czarno-srebrna / silvery blac /
schwarz-silber / чёрная-хром / černo-
stříbrná / noire-argentée / Μαύρο
-Ασημί / nera-argento / plata negra



OSKAR: czarno-srebrna / silvery
blac / schwarz-silber / чёрная-хром
/ černo-stříbrná / noire-argentée
/ Μαύρο-Ασημί / nera-argento /
plata negra



OSKAR: miedziana / brass /
kupferfarbig / медная / měděná
/ cuivre / Χαλκός / rame / latón



OSKAR: czarno-złota / golden black /
schwarz-gold / чёрная-латунь / černo-
zlatá / noire-dorée / Μαύρο-Χρυσό /
nera-oro / oro negro

POWLEKANE/Covered/Beschichtet/C покрытием/Povlakované/Grilles d'aération revêtues/με επίστρωση/ricoperto/Brillantes



szlifowana / inox / geschlif-
fen / стальная / nerezová /
inoxidable



niklowana / nickel-plated / vernickelt /
никелированная / niklovaná / nickelage
brillant / Νικελ / nichelato / lateada



pozlacana / gold / vergoldet /
полированная латунь / pozlacená
/ dorée / Χρυσό / di oro / dorada

GALWANIZOWANE/Galvanized/Galvanisiert/Гальванизированные/Galvanizované/Galvanisés/Γαλβ'ανιζε/Galvanizzato/Galvanizados



Oskar



OSKAR: miedziana / brass / kupferfarbig / медная / měděná / cuivre / Χαλκός / rame / latón



miedz galwaniczna / galvanized / kupferfarbig galvanisiert / гальванизированная медь / galvanická měď / galvanisée cuivrée / χαλκός γαλβανιζέ / rame di galvanizzare / latón galvanizado



zloto galwaniczne / galvanized gold / gold galvanisiert / гальванизированная латунь / galvanické zlato / galvanisée dorée / χρυσό γαλβανιζέ / oro di galvanizzare / oro galvanizado



rustykalna / rustical / рустик / rustikální / rustique / ρουστικ / vecchio di oro / rústica

OZDOBNE/Decorative/Verziert/Декоративные/Mřížky dekorativní/Grilles d'aération décoratives/Διακοσμητικά/decorativo/Decorativos



Herb 28x33 cm / Wappen / Герб / erb / Blason / Οικόσημο / Cresta / Heráldica



Herb z koroną 35x44 cm / Herb with crown / Wappen mit Krone / Герб з короною / Blason avec Couronne royale / Οικόσημο με κορώνα / Cresta con corona / Rejilla coronada



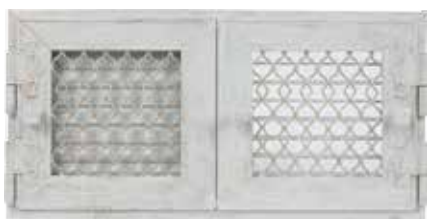
Kratka jelení 30x30 cm / Deer / Hirsch / Олень / jelen / Cerf / Τάρανδος / Capriolo / ciervo



Kratka myśliwy 22x44 cm / Hunter/ Jäger / Охотник / myslivec / Chasseur / Κυνηγός / cacciatore / cazador



17x17, 22x22 cm/cm



17x17, 22x22 cm
retro biały antyk / Retro white antiquity / Retro antik-weiß / Ретро белая / retro bílá antika / Retro blanche-antique / Ρετρό Λευκή Αντικέ / bianco antiqua retrò / retro-antigua blanca



17x17, 22x22 cm/cm



17x17, 22x22 cm/cm
retro grafitowy antyk / Retro graphite antiquity / Retro antik-graphit / Ретро графит / retro grafit antika / Retro graphite-antique / Ρετρό Γραφίτη Αντικέ / graphite antiqua retrò / retro-antigua grafito

TUNEL/Tunnel/Tunnel/Туннель/Tunel/Grilles d'aération tunnel/Τούνελ/Tunnel/Túnel

Wymiary/Dimensions/Masse/Размер/Рozměry/Dimensions/Διαστάσεις/Dimensioni/Dimensiones:
6x20, 6x40, 6x60, 6x80, 6x100 cm/cm

Pole czynne kratki: /Air flow in/Luftdurchsatz/Площадь потока воздуха/Plocha průchodu vzduchu/Surface de passage (d'une grille d'aération)/
Επιφάνεια λειτουργίας περσίδας/Settore griglia attivo/Paso de aire:
51, 111, 171, 231, 291 cm²/cm²



biała / white / weiß / белая / bílá / blanche / Λευκή / bianco / blanca



kremowa / cream / creme-farbig / бежевая / krémová / crème / Креμ / crema



grafitowa / graphite / graphit / графитовая / grafitová / graphite / Γραφίτη / graphite / grafito



czarna / black / schwarz / чёрная / černá / noire / Μαύρη / nero / negra



szlifowana / inox / geschliffen / стальная / nerezová / inoxidable

MILA TUNEL /Mila tunnel /Mila Tunnel/Mila Туннель/Mila tunnel/Grilles d'aération mila tunnel/Mila τουνελ/Mila tunnel/ Túnel mila

Wymiary:/Dimensions:/Masse:/Размер:/Rožměry:/Dimensions:/Διαστάσεις:/Dimensioni:/Dimensiones:
12x90, 14x113,2 cm/см

Pole czynne kratki: /Air flow in:/Luftdurchsatz:/Площадь потока воздуха:/Plocha průchodu vzduchu:/Surface de passage (d'une grille d'aération):/Επιφάνεια λειτουργίας περσίδας:/Settore griglia attivo:/Paso de aire:
504,642 cm²/cm²

grafitowa / Graphite / graphit / графитовая / grafitová / graphite / Γραφίτη / graphite / grafito



LUFT

Wymiary:/Dimensions:/Masse:/Размер:/Rožměry:/Dimensions:/Διαστάσεις:/Dimensioni:/Dimensiones:
6x20, 6x40, 6x60, 6x80, 6x100, 9x20, 9x40, 9x60, 9x80, 9x100 cm/см

Pole czynne kratki: /Air flow in:/Luftdurchsatz:/Площадь потока воздуха:/Plocha průchodu vzduchu:/Surface de passage (d'une grille d'aération):/Επιφάνεια λειτουργίας περσίδας:/Settore griglia attivo:/Paso de aire:
51, 111, 171, 231, 291, 102, 222, 342, 462, 582 cm²/cm²



biała / white / weiß /
белая / bílá / blanche /
Λευκή / bianco / blanca



kremowa / cream / creme-
farbig / бежевая / krémová
/ crème / Крем / crema



grafitowa / Graphite / graphit /
графитовая / grafitová / graphi-
te / Γραφίτη / graphite / grafito



czarna / black / schwarz
/ чёрная / černá / noire /
Μαύρη / nero / negra



szlifowana / inox / geschlif-
fen / стальная / nerezová /
inoxidable

LUFT NAROŻNA/Corner grids/Lüftungsgitter Eckig/Решетка Угловая/ Rohová mřížka luft/Grille d'aération blanche angulaire luft/Περσίδα luft γωνία/Griglia bianco angolare/Rinconera

Wymiary:/Dimensions:/Masse:/Размер:/Rožměry:/Dimensions:/Διαστάσεις:/Dimensioni:/Dimensiones:

56x56x9, 76,6x54,7x9, 54,7x76,6x9, 60x40x9, 40x60x9 cm/см
56x56x6, 76,6x54,7x6, 54,7x76,6x6, 60x40x6, 40x60x6 cm/см

Pole czynne kratki: /Air flow in:/Luftdurchsatz:/Площадь потока воздуха:/Plocha průchodu vzduchu:/Surface de passage (d'une grille d'aération):/Επιφάνεια λειτουργίας περσίδας:/Settore griglia attivo:/Paso de aire:
484, 600, 600, 412, 412 cm²/cm²
260, 318, 318, 206, 206 cm²/cm²



ABC

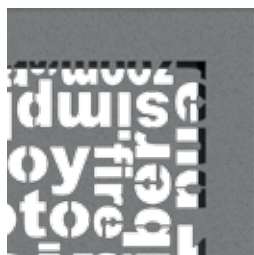
Wymiary:/Dimensions:/Masse:/Размер:/Rožměry:/Dimensions:/Διαστάσεις:/Dimensioni:/Dimensiones:

17x17, 17x30, 17x37, 17x49 cm/см
22x22, 22x30, 22x37, 22x45 cm/см

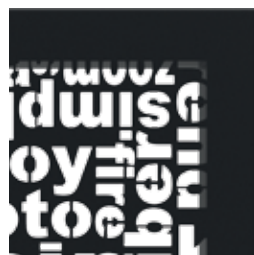
Pole czynne kratki: /Air flow in:/Luftdurchsatz:/Площадь потока воздуха:/Plocha průchodu vzduchu:/Surface de passage (d'une grille d'aération):/Επιφάνεια λειτουργίας περσίδας:/Settore griglia attivo:/Paso de aire:
72,9; 144,3; 180,3; 236,5 cm²/cm²
126,5; 184,6; 239,2; 301,8 cm²/cm²



biała / white / weiß /
белая / bílá / blanche /
Λευκή / bianco / blanca



granito / серая / granito negro



czarna / black / schwarz
/ чёрная / černá / noire /
Μαύρη / nero / negra



szlifowana / inox / geschlif-
fen / стальная / nerezová /
inoxidable

FRESH

Wymiary:/Dimensions:/Masse:/Размер:/Rožměry:/Dimensions:/Διαστάσεις:/Dimensioni:/Dimensiones:

17x17, 17x30, 17x37, 17x49, 17x70 cm/см

Pole czynne kratki: /Air flow in:/Luftdurchsatz:/Площадь потока воздуха:/Plocha průchodu vzduchu:/Surface de passage (d'une grille d'aération):/Επιφάνεια λειτουργίας περσίδας:/Settore griglia attivo:/Paso de aire:
103, 215, 275, 369, 558 cm²/cm²



biała / white / weiß /
белая / bílá / blanche /
Λευκή / bianco / blanca



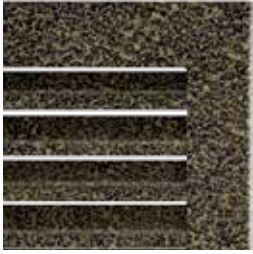
kremowa / cream / creme-
farbig / бежевая / krémová
/ crème / Крем / crema



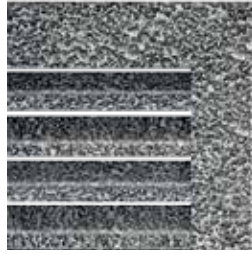
grafitowa / graphite / graphit /
графитовая / grafitová / graphi-
te / Γραφίτη / graphite / grafito



czarna / black / schwarz
/ чёрная / černá / noire /
Μαύρη / nero / negra



czarno-złota / golden black / schwarz-gold / чёрная-латунь / černo-zlatá / noire-dorée / Μαύρο-Χρυσό / nera-oro / oro negro



czarno-srebrna / silvery black / schwarz-silber / чёрная-хром / černo-stříbrná / noire-argentée / Μαύρο-Ασημί / nera-argento / plata negra



miedziana / brass / kupferfarbig / медная / měděná / cuivre / Χαλκός / rame / latón



szlifowana / inox / geschliffen / стальная / nerezová / inoxidable

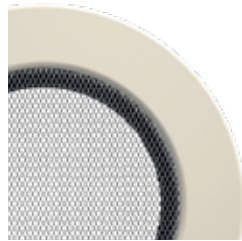
OKRAĞLA FI/Round FI/Rund FI/Круглая FI/ Kulatá FI/Ronde FI/Στρογγυλή FI/Arrotondare FI/ Circular FI

Wymiary/Dimensions/Masse/Размер/Rozměry/Dimensions:/ Διαστάσεις/Dimensioni/Dimensiones: :10; 12,5; 15 cm/cm

Pole czynne kratki: /Air flow in:/Luftdurchsatz:/Πлощадь потока воздуха:/Plocha průchodu vzduchu:/Surface de passage (d'une grille d'aération):/Επιφάνεια λειτουργίας περσίδας:/Settore griglia attivo:/Paso de aire: 60, 70, 80 cm²/cm²



biała / white / weiß / белая / bílá / blanche / Λευκή / bianco / blanca



kremowa / cream / creme-farbig / бежевая / krémová / crème / Κρεμ / crema



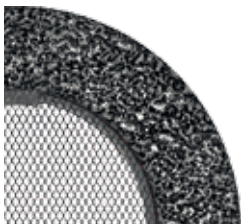
grafitowa / graphite / graphit / графитовая / grafitová / graphite / Γραφίτη / graphite / grafito



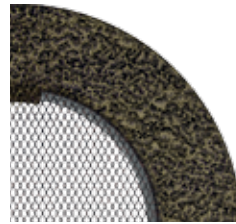
czarna / black / schwarz / чёрная / černá / noire / Μαύρη / nero / negra



miedziana / brass / kupferfarbig / медная / měděná / cuivre / Χαλκός / rame / latón



czarno-srebrna / silvery black / schwarz-silber / чёрная-хром / černo-stříbrná / noire-argentée / Μαύρο-Ασημί / nera-argento / plata negra

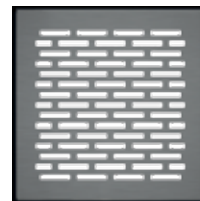


czarno-złota / golden black / schwarz-gold / чёрная-латунь / černo-zlatá / noire-dorée / Μαύρο-Χρυσό / nera-oro / oro negro

KRATKA PODŁOGOWA/Floor grids/Fußbodengitter/Напольная решетка/Podlahová mřížka/Grille de plancher/επιδαπέδια σχάρα/Griglia per pavimento

Wymiary/Dimensions/Masse/Размер/Rozměry/Dimensions:/ Διαστάσεις/Dimensioni/Dimensiones: 164x94, 162x162, 212x102, 414x104, 613x103 mm/mm

Pole czynne kratki: /Air flow in:/Luftdurchsatz:/Πлощадь потока воздуха:/Plocha průchodu vzduchu:/Surface de passage (d'une grille d'aération):/Επιφάνεια λειτουργίας περσίδας:/Settore griglia attivo:/Paso de aire: 40, 60, 45, 100, 185 cm²/cm²



KRATKI NA ZAMÓWIENIE/Grids made for order/Lüftungsgitter auf Bestellung/Решётки под заказ/Mřížky na objednávku/Grilles d'aération sur commande/Περσίδες κατόπιν παραγγελίας/Griglie solo per ordine

Wykonujemy kratki na zamówienie według indywidualnego projektu klienta. Kratki dostępne są według standardowych kolorów z naszej oferty.

We produce grids according to customer individual project. Grids are available according to the standard colors we offer.

Wir fertigen Lüftungsgitter auf Bestellung. Diese Lüftungsgitter sind in Standardfarben unseres Angebots erhältlich.

Производим решётки под заказ по индивидуальному проекту клиента. Доступные решётки в соответствии со стандартными цветами.

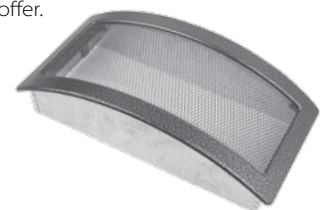
Provádíme různé mřížky na objednávku podle individuálního projektu zákazníka. Dostupné jsou mřížky podle standardních barev naší nabídky.

Nous réalisons des grilles d'aération à la demande, selon le projet individuel du client et selon les couleurs standards disponibles dans notre offre.

Περσίδα Ειδικών Διαστάσεων κατόπιν παραγγελίας σε διάφορα σχέδια και χρώματα

Noi facciamo griglia su ordinazione su progetto di singolo cliente. Le griglie sono disponibili in base ai colori standard che offriamo.

Producimos rejillas según proyecto individual del cliente. Disponibles en nuestros colores estándar.



DOSTĘPNE WYMIARY KRATEK

Available grid dimensions/Masse der Lüftungsgitter/Доступные размеры решёток/Dostupné rozměry mřížek/Dimensions de grilles d'aération disponibles/Διαθέσιμες διαστάσεις των περσίδων/Disponibile misura griglia

Wymiar Name Name Название	Wymiar kieszeni Pocket dimensions Maße der einfachen Lüftungsgitter Размер решеток	Wymiar kratki prostych (mm) Dimensions of simple grids Maße der einfachen Lüftungsgitter Размер решеток	Wymiar kratki prostych z żaluzją (mm) Dimensions of simple grids with blinds Maße der einfachen Lüftungsgitter mit Jalousien (mm) Размер решеток с жалюзи	Kratka Diana Diana grid Lüftungsgitter Diana Решетка Diana с жалюзи	Kratka Diana z żaluzją Diana grid with blind Lüftungsgitter Diana mit Jalousie Решетка Diana с жалюзи	Kratka Rustyk Rustical grid Lüftungsgitter rustikal Решетка рустик	Kratka Rustyk z żaluzją Rustical grid with blind Lüftungsgitter rustikal mit Jalousie Решетка рустик с жалюзи	Kratka Oskar Oskar grid Lüftungsgitter Oskar Решетка Oskar	Kratka Oskar z żaluzją Oskar grid with blind Lüftungsgitter Oskar mit Jalousie Решетка Oskar с жалюзи	Pole czynne kratki (cm²) Air flow in (cm²) Luftdurchsatz (cm²) Προσάρη ποτoκα воздуха (cm²) Plocha průchodu vzduchu (cm²) surface de passage d'une grille d'aération Επιφάνεια λειτουργίας περσίδας (cm²) Settore griglia attivo (cm²) Paso de aire (cm²)
11x11	86x86	106x106	-	116x116	-	116x116	-	116x116	-	36
11x17	86x152	106x170	-	116x175	-	116x175	-	116x175	-	75
11x24	86x217	106x236	-	116x245	-	116x245	-	116x245	-	117
11x32	86x287	106x307	-	116x316	-	116x316	-	116x316	-	156
11x42	86x397	107x417	-	116x425	-	116x425	-	116x425	-	222
17x17	152x152	170x170	170x170	177x177	177x177	177x177	177x177	177x177	177x177	144
17x30	152x275	170x301	170x301	177x301	177x301	177x301	177x301	177x301	177x301	300
17x37	152x351	170x370	170x370	177x377	177x377	177x377	177x377	177x377	177x377	384
17x49	152x456	170x481	170x481	177x483	177x483	177x483	177x483	177x483	177x483	516
22x22	200x200	220x220	220x220	220x220	220x220	220x220	220x220	220x220	220x220	289
22x30	200x275	220x300	220x300	-	-	-	-	-	-	425
22x37	200x351	220x370	220x370	-	-	-	-	-	-	544
22x45	200x426	220x450	220x450	-	-	-	-	-	-	680





Funkcje sterownika: / Functions of the controller / Funktionen der Steuerung / Функции контроллера: / Vlastnosti Regulace / Fonctions de la régulation / Λειτουργίες / Functions of the controller: / Funciones del controlador: MSK/P100, MSK/P125, MSK/P150

- sterowanie dwoma pompami c.o. oraz jednym niezależnie nastawianym urządzeniem np. turbiną lub oświetleniem / Two CO pumps and one independently adjustable device control such as turbine or lighting / Steuerung mit zwei Umlaupumpen CO und einen unabhängigen Gerät wie z.B. Turbine oder Beleuchtung / управление двумя насосами центр. отопл. и одним независимо управляемым устройством напр. турбиной или освещением / řízení dvou čerpadel ústředního topení a jednoho nezávisle nastavitelného zařízení / contrôle de deux pompes CO et un dispositif ajustable de manière indépendante comme une turbine ou de l'éclairage / Έλεγχος 2 κυκλοφορητών και μίας ανεξάρτητα ρυθμιζόμενης συσκευής, π.χ. βεντιλατέρ ή φωτισμού / controllo a due pompe C.O. e un dispositivo regolabile autonomamente / dos bombas de CO, una de ellas independiente con control de turbina e iluminación
- sterowanie turbiną kominkową / Fireplace turbine control / Steuerung der Kaminturbine/ управление каминной турбиной / řízení ventilátoru krbové turbíny v provedení Air / Controleur pour turbine / Έλεγχος του μοτέρ διανομής θερμού αέρα / camino di controllo della turbina / control de la turbina del hogar
- precyzyjne dawkowanie powietrza do spalania / Precise dosage of air for combustion / Genau Dosierung der Luft zum Brennkammer / Высокоточное дозирование воздуха для горения /precizní dávkování vzduchu pro spalování takovým způsobem, aby bylo maximálně efektivní / Dosage précis de l'air de comburant / Ελεγχόμενη τροφοδοσία εστίας με οξυγόνο / dosaggio preciso dell'aria di combustione / dosificación precisa del aire de combustión
- zabezpieczenie przed przegrzaniem / protection against overheating / Überhitzungsschutz / Защита от перегрева / ochrana proti přehřátí / Dans le cas de la chute de la température mesurée au-dessous de 4°C , il protège l'installation contre le gel en activant la pompe CO automatiquement / Προστασία από υπερθέρμανση / Protegge automaticamente l'impianto dal gelo attivando le pompe a 4°C / protección contra sobrecalentamiento
- odcięcie dopływu powietrza w przypadku zaniku zasilania / cutting off the air supply in case of the power failure / Luftabtrennung bei Stromausfall / Прекращение подачи воздуха в случае отсутствия электричества / uzavření přívodu vzduchu v případě výpadku napájení elektrickým proudem / Ferme l'alimentation d'air comburant dans le cas d'une panne de courant / Κλείσιμο οξυγόνου σε περίπτωση διακοπής ρεύματος / interrompere l'alimentazione di aria in caso di mancanza di alimentazione / corte del suministro de aire en caso de fallo energético
- akustyczne ostrzeżenia / acoustic warning / Akustischmelder nach Alarmwiterung / Акустическое предупреждение о превышении максимально допустимой температуры нагрева / akustické varování / Alarme d'avertissement sonore en cas dépassement de la température / ακουστική προειδοποίηση σε περίπτωση θερμοκρασίας υψηλότερης, από την παράμετρο ορισμένο στον συναγερμό / Allarme acustico di alta temperatura / aviso acústico



Funkcje sterownika: / Functions of the controller / Funktionen der Steuerung / Функции контроллера: / Vlastnosti Regulace / Fonctions de la régulation / Λειτουργίες / Functions of the controller: / Funciones del controlador: MSK/PLUS/P125, MSK/PLUS/P125, MSK/PLUS/P150

- niezależne sterowanie czterema urządzeniami, np: pompami c.o., wentylatorami lub elektrozaworami / independent control of four devices, eg. pumps c.o., fans or solenoid / Unabhängige Steuerung mit vier Gerät z.B. Umlaufpumpe CO, Ventilator oder Elektroventil / Независимое управление четырьмя устройствами, напр.: насосами цент. отопл. или электроклапанами / ezavislé řízení čtyř zařízení, např.: čerpadla ústředního topení, ventilátory ke spalování / contrôle indépendant jusqu'à quatre appareils, par exemple : pompe, ventilateur, solénoïde, vanne / Ανεξάρτητος έλεγχος 4 συσκευών, π.χ. κυκλοφορητή καυστήρα, βεντιλατέρ, ηλεκτροβάνες / controllo indipendente di quattro dispositivi, ad esempio pompe che, di ventilatori o elettrovalvola / control independiente de cuatro dispositivos, por ejemplo, bombas CO, ventiladores o solenoide
- precyzyjne dawkowanie powietrza do spalania / Precise dosage of air for combustion / Genau Dosierung der Luft zum Brennkammer / Высокоточное дозирование воздуха для горения /precizní dávkování vzduchu pro spalování takovým způsobem, aby bylo maximálně efektivní / Dosage précis de l'air de comburant / Ελεγχόμενη τροφοδοσία εστίας με οξυγόνο / dosaggio preciso dell'aria di combustione / dosificación precisa del aire de combustión
- zabezpieczenie przed przegrzaniem / protection against overheating / Überhitzungsschutz / Защита от перегрева / ochrana proti přehřátí / Dans le cas de la chute de la température mesurée au-dessous de 4°C , il protège l'installation contre le gel en activant la pompe CO automatiquement / Προστασία από υπερθέρμανση / Protegge automaticamente l'impianto dal gelo attivando le pompe a 4°C / dosificación precisa del aire de combustión
- odcięcie dopływu powietrza w przypadku zaniku zasilania / cutting off the air supply in case of a power failure / Luftabtrennung bei Stromausfall / Прекращение подачи воздуха в случае отсутствия электричества / uzavření přívodu vzduchu v případě výpadku napájení elektrickým proudem / Ferme l'alimentation d'air comburant dans le cas d'une panne de courant / Κλείσιμο οξυγόνου σε περίπτωση διακοπής ρεύματος / interrompere l'alimentazione di aria in caso di mancanza di alimentazione / corte del suministro del aire en caso de fallo de suministro eléctrico
- akustyczne ostrzeżenie o przekroczeniu temperatury alarmowej / Sound warning about the exceed of the alarm temperature / Akustischmelder nach Alarmwiterung / Акустическое предупреждение / akustické varování / Alarme d'avertissement sonore en cas dépassement de la température / ακουστική προειδοποίηση σε περίπτωση θερμοκρασίας υψηλότερης, από την παράμετρο ορισμένο στον συναγερμό / Allarme acustico di alta temperatura / alarma sonora en caso de exceso de temperatura
- funkcia zapobiegania zamarznięciu wody obiegowej / antifreeze function of circulating water / Funktion der Vorbeugung der Erfrierung des Umlaufwassers / Функция предотвращения замерзания воды в контуре / funkce předcházení zamrznutí oběhové vody / fonction antigel de l'eau de circulation / Λειτουργία προστασίας από το πάγωμα νερού στο κύκλωμα / funzione per evitare il congelamento dell'acqua nell'impianto / función antihielo del agua circulante
- funkcja rozbiegu posezonowego pomp obiegowych, gdy nie są używane poza sezonem / funktion of postse

ason run of circulation pumps when they are not used out of season / Ablauffunktion der Umlaufpumpen wenn nicht benutzt sind / Функция посезонного разгона насосов, после простоя вне сезона / funkce mimosezonního rozběhu črpadel, v době kdy nejsou pravidelně v provozu / Fonction anti-blocage (mise en route automatique occasionnelle des pompes de circulation en dehors de la saison de chauffe / λειτουργία προθέρμανσης κυκλοφορητών έλπειτα από ένα διάστημα χωρίς την χρήση του τζακιού / Funzione controllo pompe fuori stagione di utilizzo / función de paro de funcionamiento fuera de temporada



Funkcje sterownika/ Functions of the controller / Funktionen der Steuerung / Функции контроллера: / Vlastnosti Regulace / Fonctions de la régulation / λειτουργίες / Functions of the controller: / Funciones del controlador: MSK

- sterowanie dwoma wyjściami, do których standardowo podłączane są maksymalnie 2 pompy obiegowe c.o. (1 wyjście) i np. zawór (2 wyjście) / The control of two exits which, in standard, have got a connection with maximum 2 circulation CO pumps (1st exit) and e.g. valve (2nd exit) / Steuerung mit zwei Ausgänge an welche sind im Standard zwei Umlaufpumpen CO angeschlossen (1 Ausgang) und z.B. Ventil (2 Ausgang) / Контроль двух выходов, к которым обычно присоединены максимально 2 циркуляционных насоса ЦО (1 выход), и например клапан (2 выход) / ovládání dvou výstupů, které ve standardu mají propojení s max. dvěma čerpadly / Contrôle indépendant jusqu'à deux appareils, en général une pompe et par exemple: ventilateur, solénoïde, vanne / έλεγχος δυο εξόδων – κυκλοφορητή (1 έξοδος) και π.χ. βαλβίδα (2 έξοδος) / controllo di due uscite, che tipicamente sono collegate ad un massimo di due pompe di circolazione a (1 out), e tale valvola (2 ye) / el control de 2 salidas estándar dispone de un máximo de 2 bombas de circulación
- akustyczne ostrzeżenie o przekroczeniu temperatury alarmowej / Sound warning about the exceed of the alarm temperature / Akustischmelder nach Alarmwiterung / Акустическое предупреждение о превышении максимально допустимой температуры нагрева / akustické varování / Alarme d'avertissement sonore en cas de dépassement de la température / ακουστική προειδοποίηση σε περίπτωση θερμοκρασίας υψηλότερης, από την παράμετρο ορισμένο στον συναγερμό / Allarme acustico di alta temperatura / alarma sonora en caso de exceso de temperatura
- zabezpiecza instalację przed zamarzaniem automatycznie włączając pompę c.o. przypadku spadku mierzonej temperatury poniżej 4°C / In case of the drop of the measured temp. below 4°C it protects the installation from freezing by turning on the CO pump automatically / Automatische Anschaltung der Umlaufpumpe CO, wenn die Temperatur unten 4 Grad fählt / Защищает систему от замерзания автоматически включая насос ЦО в случае падения температуры ниже 4°C / protizámrzová funkce rozběhem črpadel pod 4°C / Dans le cas de la chute de la température mesurée au-dessous de 4°C, il protège l'installation contre le gel en activant la pompe CO automatiquement / προστατεύει το κύκλωμα από πάγωμα με αυτόματη ενεργοποίηση του κυκλοφορητή, σε περίπτωση εξωτερικής θερμοκρασίας κάτω των 4°C / Protegge automaticamente l'impianto dal gelo attivando le pompe a 4°C / en caso de que la temperatura baje por debajo de 4°C, existe una protección automática anti-hielo
- samoczynne wyjście ze stanu uśpienia przy wykryciu wzrostu temperatury cieczy w instalacji / Automatic exit from the sleep state in case of detecting the rise of the temperature of the liquid in the installation / Automatische Ausgang von Stillstand bei Erhöhung der Flüssigkeit in der Installation / Автоматический выход из состояния сна при повышении температуры жидкости в системе / automatický přechod z režimu spánku v případě detekování nárůstu teploty topné vody / Sortie automatique de l'état de veille en cas de détection de la montée en température du liquide de circulation dans l'installation / αυτόματη ενεργοποίηση μετά τον εντοπισμό αυξημένης θερμοκρασίας υγρού στο κύκλωμα / uscita automatica dallo stato di riposo dell'aumento di temperatura del liquido viene rilevato nel sistema / salida automática de posición 2 sleep, en caso de detectar una bajada de la temperatura del líquido en la instalación



Funkcje sterownika: / Functions of the controller / Funktionen der Steuerung / Функции контроллера: / Vlastnosti Regulace / Fonctions de la régulation / λειτουργίες / Functions of the controller: / Funciones del controlador MSK/GLASS/P125, MSK/GLASS/P125, MSK/GLASS/P150

- sterowanie dwoma pompami c.o. oraz jednym niezależnym nastawianym urządzeniem np. turbiną lub oświetleniem / Two CO pumps and one independently adjustable device control such as turbine or lightening / Steuerung mit zwei Umlaufpumpen CO und einen unabhängigen Gerät wie z.B. Turbine oder Beleuchtung / управление двумя насосами центр. отопл. и одним независимо управляемым устройством напр. турбиной или освещением / řízení dvou črpadel ústředního topení a jednoho nezávisle nastavitelného zařízení / contrôle de deux pompes CO et un dispositif ajustable de manière indépendante comme une turbine ou de l'éclairage / Έλεγχος 2 κυκλοφορητών και μίας ανεξάρτητα ρυθμιζόμενης συσκευής, π.χ. βεντιλατέρ ή φωτισμού / controllo a due pompe C.O. e un dispositivo regolabile autonomamente / dos bombas de CO, una de ellas independiente con control de turbina e iluminación
- sterowanie turbiną kominkową / controlling the chimney turbine in the Air option / Steuerung der Kaminturbine / управление каминной турбиной / řízení ventilátoru krbové turbíny v provedení Air / Controleur pour turbine / Έλεγχος του μοτέρ διανομής θερμού αέρα / camino di controllo della turbina / control de la turbina de la chimenea en opción aire
- precyzyjne dawkowanie powietrza do spalania / Precise dosage of air for combustion / Genau Dosierung der Luft zum Brennkammer / Высокоточное дозирование воздуха для горения / precizní dávkování vzduchu pro spalování takovým způsobem, aby bylo maximálně efektivní / Dosage précis de l'air de comburant / Ελεγχόμενη τροφοδοσία εστίας με οξυγόνο / dosaggio preciso dell'aria di combustione / dosificación precisa del aire de combustión
- zabezpieczenie przed przegrzaniem / protection against overheating / Überhitzungsschutz / Защита от перегрева / ochrana proti přehřátí / Dans le cas de la chute de la température mesurée au-dessous de 4°C, il protège l'installation contre le gel en activant la pompe CO automatiquement / Προστασία από υπερθέρμανση / Protegge automaticamente l'impianto dal gelo attivando le pompe a 4°C / protección contra sobrecalentamiento
- odcięcie dopływu powietrza w przypadku zaniku zasilania / cutting off the air supply in case of the power failure / Luftabtrennung bei Stromausfall / Прекращения подачи воздуха в случае отсутствия электричества / uzavření přívodu vzduchu v případě výpadku napájení elektrickým proudem / Ferme l'alimentation d'air comburant dans le cas d'une panne de courant / Κλείσιμο οξυγόνου σε περίπτωση διακοπής ρεύματος / interrompere l'alimentazione di aria in caso di mancanza di alimentazione / corte de suministro del aire en caso de fallo de suministro eléctrico

- akustyczne ostrzeżenia / acoustic warning / Akustischmelder nach Alarmweiterung / Акустическое предупреждение о превышении максимально допустимой температуры нагрева / akustické varování / Alarme d'avertissement sonore en cas de dépassement de la température / ακουστική προειδοποίηση σε περίπτωση θερμοκρασίας υψηλότερης, από την παράμετρο ορισμένο στον συναγερμό / Allarme acustico di alta temperatura / aviso acústico



Funkcje sterownika: / Functions of the controller / Funktionen der Steuerung / Функции контроллера: / Vlastnosti Regulace / Fonctions de la régulation / Λειτουργίες / Functions of the controller: EKO/LINE/W, EKO/LINE/B

- obsługa wkładów z płaszczem wodnym i z dystrybucją gorącego powietrza / The service of the fireplaces with water jacket and with hot air distribution system / Bedienung der wasserführenden Kamineinsätzen und Warmluftofen / обслуживание каминов с водным контуром и с разводкой горячего воздуха / obsluha teplovodných vložek a systémů distribuce horkého vzduchu / Utilisation pour un foyer hydraulique et/ou un système de distribution d'air chaud / Τοποθέτηση σε εστίες καλοριφέρ και αέρος / Controlli per il servizio alla camicia d'acqua e la distribuzione di aria calda / Servicio para los hogares con paila y con distribuidor de aire caliente

- 4 czujniki temperatury PT100 / 4 temperature sensors PT100 / 4 x Tempertarmessgerät PT100 / 4 датчика температуры ПТ100 / 4 teplotní senzory PT100 / 4 Senseurs de temperature PT100 / 4 αισθητήρες θερμοκρασίας PT100 / 4 sensori di temperature / 4 aparatos de medición de temperatura PT100

- sterowanie 4 pompami (CO/CWU) / 4 pumps (CO/CWU) control / Steuerung der 4 Pumpen (CO/CWO) / Управление 4 насосами / regulace 4 čerpadel / 4 contrôleurs de pompe (CO/CWU) / Έλεγχος μέχρι 4 ανεξάρτητων κυκλοφορητών / controllo di 4 pompe (CO/ACS) / 4 bombas de control (CO/CWU)

- sterowanie grzałką ogrzewania CWU / CWU heater control / Steuerung des Heizelementes der Heizung CWO / управление горелкой нагрева ЦВУ / regulace teploty v akumuláční nádobě / Gestion du contrôleur de temperature CWU / Έλεγχος θερμοκρασίας boiler / controllo del riscaldatore di acqua calda sanitaria / control de calefactor CWU

- sterowanie piecem CO (wyłączanie po rozpaleniu kominka) / CO furnace control (switching off after lighting the fire) / Steuerung der CO Kessel(Abschaltung nach Anzündung des Kamins / управление уровнем ЦО (исключительно после розжига камина) / ovládání kotle (vypnutí po zapálení ohně v krbu) / Controleur de fumée (CO) (se coupe automatiquement après l'allumage du feu) / Έλεγχος του καυστήρα (απενεργοποίηση του μετά από το άναμμα εστίας) / controllo del focolare CO (arresto dopo accensione dell camino) / mando de la caldera CO (paro al encendido del hogar)

- płynne sterowanie dmuchawą dystrybucji ciepłego powietrza / Smooth control of the hot air distribution turbine / Flissende Steuerung des Luftgebläses der Warmluftverteilung / Постоянное управление вентилятором дистрибуции теплого воздуха / plynulé ovládání teplovzdušného ventilátoru / Contrôle de la turbine de distribution d'air chaud / Αυτορμείωση στροφών του βεντιλατέρ / controllo regolare della velocità del ventilatore di aria calda / control suave de la turbina de aire caliente

- czujnik otwarcia drzwiczek kominka / Fireplace door opening sensor / Tür-Öffnung-Fühler / датчик открытия дверцы камина / čidlo otevření dvířek krbu / Senseur d'ouverture de porte / Αισθητήρας συναγερμού ανοιχτής πόρτας / sensore di apertura della porta focolare / sensor de apertura de la puerta del hogar

- wygaszenie paleniska po zasygnalizowaniu pożaru przez centralkę PPOŻ. / Extinguishing the hearth after the message about the fire from central panel PPOŻ / Auslöschung der Brennkammer nach Feuermelden durch Brandschutzzentrale / Прекращение горения в топке по сигналу о пожаре от панели управления ППОЖ / Vyhasnutí topeniště při signalizaci požáru na centrále PO / Mise en situation favorisant l'extinction du feu dans le foyer après avoir reçu un message «feu» du panneau central PPOŻ / Αυτόματο σβήσιμο εστίας μετά από τον συναγερμό πυρκαγιάς του αισθητήρα PPOŻ / Spegnere il focolare alla segnalazione acustica della centralina / paro del hogar tras mensaje de fuego proporcionado por el panel PP02

NASADY KOMINKOWE

CHIMNEY HEADS/KAMIN ABGASWÄRMETAUSCHER/ДЫМОХОДНЫЕ ТЕПЛОБМЕННИКИ / KRBOVÉ NÁSTAVCE / TÊTE D'INSERT ÉCHANGEUR AIR/EAU / ΕΝΑΛΛΑΚΤΕΣ ΚΑΠΝΑΕΡΙΩΝ / TESTE DI CAMINO / INTERCAMBIADORES DE CALOR

Zadaniem nasad jest odzyskanie ciepła ze spalin wypływających z kominka do przewodu kominkowego. Pozwalają w znacznym stopniu odebrać traczone bezpowrotnie ciepło ze spalin. Jest to bardzo ekonomiczne źródło ciepła, ponieważ nie wymaga zużycia dodatkowej ilości opału.

W nasadach wodnych ciepło oddawane jest do wody znajdującej się w nasadzie i dystrybuowane do odbiorników ciepła, np. grzejników, zasobnika ciepłej wody użytkowej. Przy montażu i użytkowaniu stosowane są te same zasady, które obowiązują przy kominkach z płaszczem wodnym.

Nasady wodne to idealna alternatywa dla osób, które zainstalowały kominek powietrzny i nie chcą go wymieniać na kominek z płaszczem, a jednocześnie widzą możliwość wykorzystania dodatkowej porcji energii.

W nasadach powietrznych dzięki specjalnemu układowi płomieniówek przekazują ciepło do obudowy, a przy wykorzystaniu systemu dystrybucji gorącego powietrza dalej do pomieszczeń mieszkalnych.

The purpose of use the chimney heads is to recover heat from the exhaust gases flowing from the chimney into the fireplace.

They allow you to pick up significantly irretrievably lost heat from the flue gases. It is a very economical source of heat, it does not require an additional amount of fuel consumption.

In water chimney heads the heat is transferred to water in the chimney head and distributed to the receivers of heat, such as radiators or hot water tank. The assembly and use are the same like with the fireplaces with water jacket. It is an ideal alternative for people, which installed an air fireplace and do not want to exchange it for the fireplace with water jacket, and at the same time hope to use reserved energy.

With the air chimney heads thanks to a special pipe system heat is transferred to the casing, and using hot air distribution system it is transferred to the other rooms.

Die Abgaswärmetauscher ist ein Kaminaufsatz, der auf dem Rauchrohr des Kamineinsatzes installiert wird.

Seine Aufgabe ist es die Restwärme dem Rauch zu entziehen und an das Wasser oder Luft (je nach Modell) weiterzuleiten.

Es ist eine sehr ökonomische Quelle von Wärme, ist es nicht erforderlich eine zusätzliche Menge des Kraftstoffverbrauchs.

Bei Montage der Abgaswärmetauscher gelten dieselben Regelungen und Prinzipien wie bei wasserführenden Kamineinsatzes.

Warmwasser-Abgaswärmetauscher ist eine perfekte Alternative für Menschen, die einen Warmluftkamin installiert und wollen nicht, um es für einen Wassermantelkamin auszutauschen.

Im Luft-Abgaswärmetauscher dank die Heizrohre die Wärme ist an die Kaminbausatz weitergeleitet und dann durch Wärmeverteilungssystem wieder an die Wohnung.

Дымоходные теплообменники предназначены для дополнительной отдачи тепла от продуктов сгорания, отводящихся в дымоход.

Они позволяют в значительной степени отобрать уходящее тепло от продуктов сгорания. Это очень экономичный источник тепла, который не требует использования дополнительного количества топлива.

В водных дымоходных теплообменниках тепло передается в воду, которая находится в теплообменнике и дальше транспортируется по системе в радиаторы или бак для горячей бытовой воды.

При монтаже и эксплуатации применяются те же правила, которые используются в отношении каминов с водным контуром.

Водные дымоходные теплообменники - это идеальная альтернатива для тех, кто уже установил каминную топку под воздушное отопление и не желает менять её на камин с водным контуром, и в то же время видят возможность использования дополнительного количества энергии. В воздушных дымоходных теплообменниках благодаря специальному размещению трубок тепло передаётся в горячую камеру, а при использовании систем разводки горячего воздуха – дальше к жилым помещениям.

Úkolem nástavců je získávání tepla ze spalin, které vycházejí z krbu do kouřovodu. Výrazným způsobem umožňují odebrat nenávratně unikající teplotu ze spalin. Jedná se o velmi ekonomický zdroj tepla, protože nevyžaduje žádné další palivo.

Ve vodních nástavcích je teplota předávána do vody, která se nachází v nástavci a je distribuována do topných těles zásobníku na teplou užitkovou vodu.

Pro montáž a použití platí stejné zásady, jaké se vztahují na krby s vodními pláštěmi.

Vodní nástavce jsou ideální alternativou pro osoby, které si nainstalovaly klasický krb a nechtějí jej měnit za krb s vodním pláštěm, ale současně vidí možnost využití dodatečné porce energie.

Ve vzduchových nástavcích se díky speciálnímu systému žebírek předává teplo do pláště a prostřednictvím systému rozvodu horkého vzduchu je rozváděno dále do místností

L'installation d'un échangeur Air/Eau sur un insert à bois permet de récupérer la chaleur des fumées de combustion perdus, et ainsi transférer cette source de chaleur vers une installation de chauffage existante.

C'est une source d'énergie très économique permet d'optimiser le rendement de votre insert, par la récupération de la chaleur sans augmenter la consommation bois. En passant dans l'échangeur, la chaleur des fumées de combustion est transférée au circuit d'eau par contact avec le système spécifique de tuyaux et de la chemise d'eau de l'échangeur.

Ainsi, l'on peut distribuer cette chaleur à une installation avec des radiateurs à eau ou un ballon à accumulation d'eau par exemple (généralement installé en „relevage“ du système de chauffage principal). Cette solution est l'alternative idéale pour les installations existantes, ce qui permet de bénéficier du confort d'un insert bouilleur sans avoir à changer l'insert existant.

Ο βασικός σκοπός λειτουργίας των εναλλακτών είναι εκμετάλλευση θερμότητας από τα καπναέρια στην είσοδό τους από την εστία στην καμινάδα.

Επιτρέπουν την απαγωγή ζέστης, η οποία συνήθως χάνεται στην καμινάδα και την ατμόσφαιρα.

Είναι μια πολύ οικονομική πηγή θέρμανσης, διότι δεν απαιτεί επιπλέον καύσιμο.

Στους εναλλάκτες νερού η ζέστη μεταφέρεται στους τουμπροσωλήνες, οι οποίοι περιέχουν νερό και στην συνέχεια διανέμεται στο κύκλωμα, πχ. στα καλοριφέρ, μπόιλερ κλπ.

Η τοποθέτηση και η χρήση ακολουθεί σύμφωνα με τους ίδιους κανόνες, όπως με τις εστίες νερού. Οι εναλλάκτες νερού αποτελούν ιδανική λύση για τους χρήστες αερόθερμων ενεργειακών εστιών, οι οποίοι δεν επιθυμούν την αντικατάσταση εστίας με σύστημα νερού, αλλά παρόλα αυτά έχουν την δυνατότητα να εξοικονομήσουν μια μεγάλη δόση επιπλέον ενέργειας.

Στους εναλλάκτες αέρα, η ζέστη μεταφέρεται στους ειδικά τοποθετημένους σωλήνες και στη συνέχεια στον θερμοθάλαμο, από τον οποίο ακολουθεί η διανομή θερμού αέρα στους χώρους του σπιτιού.

Lo scopo di utilizzo delle teste camino è recuperare calore dai gas di scarico fluisce dal camino nel focolare.

Essi consentono di raccogliere il calore in modo significativo irrimediabilmente persi dai fumi.

Si tratta di una fonte di calore molto economico, non richiede una quantità aggiuntiva di consumo di carburante.

In testa camini acqua il calore viene ceduto all'acqua in testa canna fumaria e distribuito ai ricevitori di calore, quali radiatori o serbatoio di acqua calda. Il montaggio e l'uso sono gli stessi come con i camini con camicia d'acqua.

Si tratta di una alternativa ideale per le persone, che hanno installato un camino d'aria e non vogliono scambiarlo per il camino con camicia d'acqua, e allo stesso tempo vogliono di utilizzare l'energia riservata.

Le teste dei camini d'aria hanno un sistema di tubi grazie a quali il calore speciale viene trasferito alla carcassa e con il sistema di distribuzione dell'aria calda è trasferita alle altre camere.

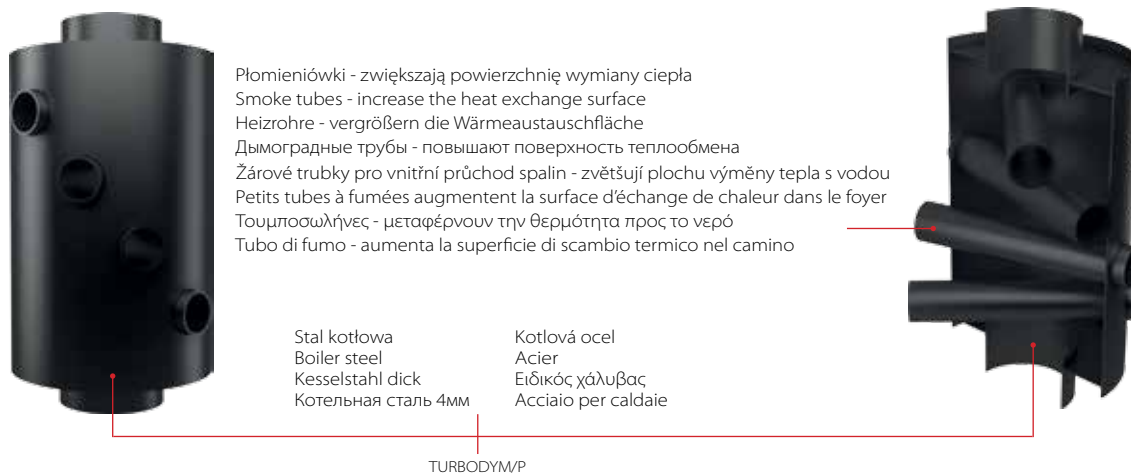
El intercambiador de calor para salida de gases es un inserto para colocar a la salida de humos.

Su misión es recuperar el calor residual y transmitirlo al aire o al agua en función de cada modelo. Es una fuente de calor muy económica, no es necesario incrementar el consumo de combustible.

Al montar este elemento deben seguirse las mismas reglas y principios como los hogares para calentar agua. El intercambiador de calor para gases residuales para agua es una alternativa perfecta para aquellos que instalan una chimenea calefactora a aire y no quieren hacer un gasto adicional para un intercambiador de agua. En este intercambiador, gracias a su sistema de tubos, se recupera gran cantidad de calor que es restituido a la vivienda.

Turbodým powietrzny $\varnothing 200$

Air turbo-smoke $\varnothing 200$ / Turborach Luft $\varnothing 200$ / Турбодым воздушный $\varnothing 200$ / Teplovzdušný výměník $\varnothing 200$ / Récupérateur de chaleur de la fumée à air $\varnothing 200$ / Εναλλάκτης αέρος $\varnothing 200$ / Estrattore d'aria $\varnothing 200$ / Air-turbo $\varnothing 200$



Plomieniówki - zwiększają powierzchnię wymiany ciepła
Smoke tubes - increase the heat exchange surface
Heizrohre - vergrößern die Wärmeaustauschfläche
Дымоградные трубы - повышают поверхность теплообмена
Žárové trubky pro vnitřní průchod spalin - zvětšují plochu výměny tepla s vodou
Petits tubes à fumées augmentent la surface d'échange de chaleur dans le foyer
Τουμποσωλήνες - μεταφέρουν την θερμότητα προς το νερό
Tubo di fumo - aumenta la superficie di scambio termico nel camino

Stal kotłowa
Boiler steel
Kesselstahl dick
Котельная сталь 4мм

Kotlová ocel
Acier
Ειδικός χάλυβας
Acciaio per caldaie

TURBODYM/P

Kražki akumulacyjne $\varnothing 200$, zestaw 4 krażki, zestaw 5 krażków, krażek 1 sztuka

Set of 4 psc of cast iron accumulation discs with brackets, Set of 5 psc, Set of 1 psc / Wärmeakkumulationsscheibe $\varnothing 200$, im Set 4 Scheiben, im Set 5 Scheiben, 1 Stück/Акумуляционные кольца $\varnothing 200$, комплект 4 кольца, комплект 5 колец, 1 кольцо / Akumulační disky $\varnothing 200$, 4 disky s držáky, 5 disky s držáky, itinový akumulační disk / Disques d'accumulation de chaleur $\varnothing 200$, complet 4 disques, complet 5 disques, disque 1 pc. / Δακτυλίδια συσώρευσης $\varnothing 200$, σετ των 4 δακτυλιδιών, σετ των 5 δακτυλιδιών, δακτυλίδι 1 τεμάχιο / I dischi di accumulo di ghisa $\varnothing 200$, set di 4 pezzi, set di 5 pezzi, 1 pezzo



Želiwo szare klasy 200
Grey cast iron class 200
Graues Gusseisen Klasse 200
Чугунн класс 200
Šedá litina třídy 200
Fonte grise classe 200
Μαντέμι ποιότητας 200
Ghisa, Classe 200
Fundición gris clase 200

KRAZEK/A/Z4

KRAZEK/A/Z5

KRAZEK/A

Turbodým wodny $\varnothing 200$

Water turbosmoke $\varnothing 200$ / Turborach wasserführend $\varnothing 200$ / Турбодым водный $\varnothing 200$ / Teplovodní výměník $\varnothing 200$ / Récupérateur de chaleur de la fumée à eau $\varnothing 200$ / Εναλλάκτης νερού $\varnothing 200$ / Estrattore d'acqua $\varnothing 200$ / Water-turbo $\varnothing 200$

Turbodým wodny z węzownicą $\varnothing 200$

Water turbosmoke with coil pipe $\varnothing 200$ / Turborach wasserführend mit dem Sicherheit-swärmetauscher $\varnothing 200$ / Турбодым водный со змеевиком $\varnothing 200$ / Teplovodní výměník se smyčkou $\varnothing 200$ / Récupérateur de chaleur de la fumée à eau avec serpentin de chauffage $\varnothing 200$ / Εναλλάκτης νερού με σπύραλ ψύξης $\varnothing 200$ / Estrattore d'acqua con serpentina $\varnothing 200$ / Intercambiador de calor de seguridad de $\varnothing 200$

Plomieniówki - zwiększają powierzchnię wymiany ciepła
Smoke tubes - increase the heat exchange surface
Heizrohre - vergrößern die Wärmeaustauschfläche
Дымоградные трубы - повышают поверхность теплообмена

Žárové trubky pro vnitřní průchod spalin - zvětšují plochu výměny tepla s vodou
Petits tubes à fumées augmentent la surface d'échange de chaleur dans le foyer
Τουμποσωλήνες - μεταφέρουν την θερμότητα προς το νερό
Tubo di fumo - aumenta la superficie di scambio termico nel camino
Incremento de la superficie de intercambio de calor



Wężownica
Coil pipe
Sicherheitswärmetauscher
Змеевик
Chladicí smyčka
Serpentin pour foyer chaudière
Σπύραλ ασφαλείας
Serpentina
Intercambiador de calor

Stal kotłowa
Boiler steel
Kesselstahl dick
Котельная сталь 4мм
Kotlová ocel
Acier
Ειδικός χάλυβας
Acciaio per caldaie
acero refractario de 4mm

TURBODYM/W

TURBODYM/W/W

Turbodým wodny nagrzewnica pionowa $\varnothing 200$

Water turbosmoke with vertical smoke tubes $\varnothing 200$ / Turborrauch wasserföhrend mit vertikalen Heizrohren $\varnothing 200$ / Турбодым водный с вертикальным нагревателем $\varnothing 200$ / Teplovodní výměník s vertikálními trubkami $\varnothing 200$ / Récupérateur de chaleur de la fumée à eau avec tubes à fumée verticaux $\varnothing 200$ / Εναλλάκτης νερού με κάθετο τουμποσωλήνα $\varnothing 200$ / Estrattore d'acqua con riscaldatore verticale $\varnothing 200$

Plomieniówki - zwiększają powierzchnię wymiany ciepła
Smoke tubes - increase the heat exchange surface
Heizrohre - vergrößern die Wärmeaustauschfläche
Дымоградные трубы - повышают поверхность теплообмена



Stal kotłowa
Boiler steel
Kesselstahl dick
Котельная сталь 4мм
Kotlová ocel
Acier
Ειδικός χάλυβας
Acciaio per caldaie
acero refractario de 4mm

TURBODYM/NP

Turbodým wodny nagrzewnica pionowa z wężownicą $\varnothing 200$

Water turbosmoke with vertical smoke tubes with coil pipe $\varnothing 200$ / Turborrauch wasserföhrend mit vertikalen Heizrohren und mit Sicherheitswärmetauscher $\varnothing 200$ / Турбодым водный с вертикальным нагревателем и змеевиком $\varnothing 200$ / Teplovodní výměník s vertikálními trubkami se smyčkou $\varnothing 200$ / Récupérateur de chaleur de la fumée à eau avec tubes à fumée verticaux avec serpentín de chauffage $\varnothing 200$ / Εναλλάκτης νερού με κάθετο τουμποσωλήνα και σπύραλ $\varnothing 200$ / Estrattore d'acqua con riscaldatore verticale con serpentina $\varnothing 200$

Žárové trubky pro vnitřní průchod spalin - zvětšují plochu výměny tepla s vodou
Petits tubes à fumées augmentent la surface d'échange de chaleur dans le foyer
Τουμποσωλήνες - μεταφέρουν την θερμότητα προς το νερό
Tubo di fumo - aumenta la superficie di scambio termico nel camino
Incremento de la superficie de intercambio de calor



Wężownica
Coil pipe
Sicherheitswärmetauscher
Змеевик
Chladící smyčka
Serpentin pour foyer chaudière
Σπύραλ ασφαλείας
Serpentina
Intercambiador de calor

TURBODYM/NP/W

Wymiennik ciepłej wody $\varnothing 180$, $\varnothing 200$

Water heat exchangers $\varnothing 180$, $\varnothing 200$ / Warmwasser-Wärmetauscher $\varnothing 180$, $\varnothing 200$ / Водный теплообменник $\varnothing 180$, $\varnothing 200$ / Teplovodní výměník bez trubek $\varnothing 180$, $\varnothing 200$ / échangeur de l'eau chaude $\varnothing 180$, $\varnothing 200$ / Κωνικός εναλλάκτης νερού $\varnothing 180$, $\varnothing 200$ / Scambiatore dell'acqua calda $\varnothing 180$, $\varnothing 200$

Plomieniówki - zwiększają powierzchnię wymiany ciepła
Smoke tubes - increase the heat exchange surface
Heizrohre - vergrößern die Wärmeaustauschfläche
Дымоградные трубы - повышают поверхность теплообмена



WCW2/180
WCW2/200

Wymiennik ciepłej wody z rurkami $\varnothing 180$, $\varnothing 200$

Water heat exchangers with coil pipe $\varnothing 180$, $\varnothing 200$ / Warmwasser-Wärmetauscher mit Rohren $\varnothing 180$, $\varnothing 200$ / Водный теплообменник с трубками $\varnothing 180$, $\varnothing 200$ / Teplovodní výměník s trubkami $\varnothing 180$, $\varnothing 200$ / échangeur de l'eau chaude avec tubes $\varnothing 180$, $\varnothing 200$ / Κωνικός εναλλάκτης νερού με σύστημα σωλήνων $\varnothing 180$, $\varnothing 200$ / Scambiatore dell'acqua calda con i tubi $\varnothing 180$, $\varnothing 200$

Žárové trubky pro vnitřní průchod spalin - zvětšují plochu výměny tepla s vodou
Petits tubes à fumées augmentent la surface d'échange de chaleur dans le foyer
Τουμποσωλήνες - μεταφέρουν την θερμότητα προς το νερό
Tubo di fumo - aumenta la superficie di scambio termico nel camino
Incremento de la superficie de intercambio de calor



WCW/180
WCW/200

Stal kotłowa
Boiler steel
Kesselstahl dick
Котельная сталь 4мм
Kotlová ocel
Acier
Ειδικός χάλυβας
Acciaio per caldaie
acero refractario de 4mm



W końcu każdy lubi... posiedzieć przy kominku

After all, everybody likes... sitting at the fireplace

Schließlich mag jeder.... am Kamin sitzen

Ведь все любят... посидеть у камина

Každý má rád posezení u krbu

En fin de compte, tout le monde aime... s'asseoir près de la cheminée

Σε τελική ανάλυση... σε όλους αρέσει να κάθονται γύρω από το τζάκι

Alla fine a tutti piace sedersi accanto ad un camino

Al fin y al cabo, siempre está bien estar junto a una chimenea





KATALOG/KRATKI.EU



5 903950 015979

01/2017

