

# SUPRA – искусство жизни

Являясь настоящим экспертом в области дровяного отопления, компания SUPRA разрабатывает и производит отопительные приборы с 1878 года. Сегодня, благодаря многолетнему опыту и постоянному обновлению продукции, специалисты компании SUPRA выводят своих клиентов на новый уровень комфорта и благополучия.

Благодаря специалистам из отдела научно-исследовательских и опытно-конструкторских работ, защита окружающей среды и новые технологии являются обязательными факторами концепции отопительных приборов компании SUPRA.

При этом эксклюзивная технология гармонично совмещается с безупречным дизайном и эстетикой! Все продумано до мелочей для достижения максимального комфорта...

## ДЕРЕВО - ЭНЕРГИЯ ПРИРОДЫ

ХАРТИЯ КАЧЕСТВА  
FLAMME VERTE



Все изделия компании SUPRA соответствуют французской хартии Flamme Verte 2009 с сертификацией CERTITA\*. Устройства с маркировкой Flamme Verte должны обладать КПД не менее 70% и производить выброс угарного газа не более 0,3%.

\*CERTITA: Независимая организация сертификации оборудования кондиционирования

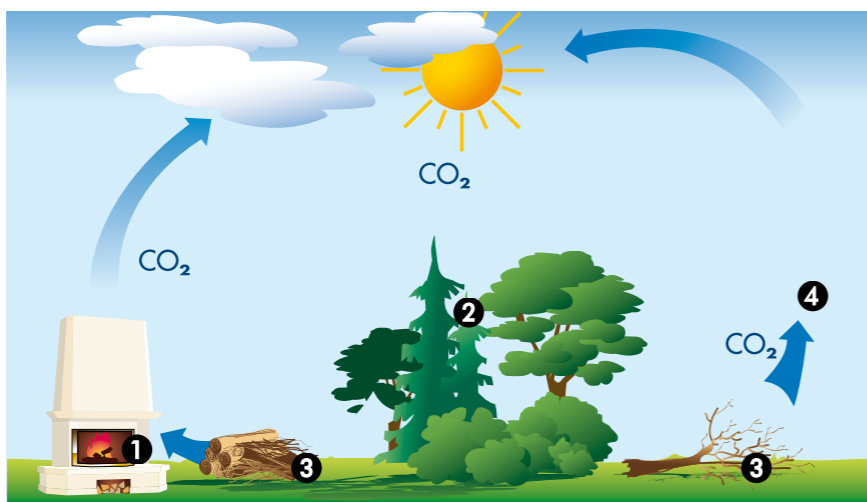
### РЕШЕНИЕ, ПОЗВОЛЯЮЩЕЕ ПОЗАБОТИТЬСЯ О ПЛАНЕТЕ

Качество жизни наших детей в будущем напрямую зависит от нашего сегодняшнего отношения к природе. Следовательно, важно развивать и использовать

источники энергии, безопасные для окружающей среды, например, дрова, являющиеся экологичным и возобновляемым энергоресурсом. Помимо европейских стандартов, компания SUPRA соблюдает директивные требования наиболее строгих в вопросах защиты окружающей среды стран (Австрии, Швейцарии, Германии и пр.).

### ДЕРЕВО - НЕ ЗАГРЯЗНЯЮЩИЙ ОКРУЖАЮЩУЮ СРЕДУ ИСТОЧНИК ЭНЕРГИИ

При сгорании дров выделяется CO<sub>2</sub>: углекислый газ ①. Под воздействием солнечных лучей деревья поглощают этот углекислый газ ②, содержащийся в дровах ③. Это природный цикл длится на протяжении миллионов лет. Он не меняется в зависимости от того сгорает ли дерево или разлагается естественным путем ④. Поэтому дерево и является экологически чистым и возобновляемым источником энергии.



## КАК ВЫБРАТЬ ДРОВА?

ГРАБ	100	} РЕКОМЕНДУЕМЫЕ ДРОВА
ДУБ*	99	
ЯСЕНЬ	92	
КЛЕН	91	
БЕРЕЗА	89	
ВЯЗ	84	
БУК	80	
<hr/>		
ВЕРБА	71	} НЕРЕКОМЕНДУЕМЫЕ ДРОВА
ЕЛЬ	70	
ОЛЬХА	67	
ЛИСТВЕННИЦА	66	
ОСИНА	65	
ЛИПА	57	
ТОПОЛЬ	50	

Для оптимального горения и КПД Вашего устройства необходимо использовать качественные дрова (значения от 100 до 80). В приведенном выше перечне отметка 100 соответствует сорту с наибольшей теплоотдачей на дм<sup>3</sup>, а 50 - сорту лишь с половинной теплоотдачей.

### КОМПАНИЯ SUPRA ПРЕДЛАГАЕТ ТОПКИ ДЛЯ ДРОВА РАЗМЕРОМ ОТ 33 ДО 50 СМ.

### ЗНАЕТЕ ЛИ ВЫ?

- Лучше всего использовать дрова, просушенные в течение 18-24 месяцев в хорошо вентилируемом помещении.
- Свежесрубленные дрова содержат 75% воды. Они плохо горят и могут нанести вред Вашему отопительному устройству вследствие выделения сажи и загрязняющих веществ.

Сухие дрова с 15-20% содержания влаги.

\* Особенности дуба: После 1 года рубки под дождем для ограничения количества загрязняющего вещества (танина) необходимо еще 2 года на просушивание.

## ОБОГРЕВАЯ, ЭКОНОМЬТЕ!

Благодаря использованию дров Вы можете быть уверены в качественном, комфортном и экономном отоплении! Действительно, по показателям производительности и рентабельности это наиболее доступный из представленных на рынке источников энергии. А поскольку оборудование SUPRA предоставляет Вам возможность экономного и высококачественного обогрева, Вы будете использовать только необходимое Вам количество энергии. Отопительные устройства Supra: экономичны и эффективны!

### ПОТРЕБЛЕНИЕ ДРОВА В ЧАС ДЛЯ ПОЛУЧЕНИЯ 10 КВТ МОЩНОСТИ

- 20 кг дров для открытой топки. КПД 10%
- 9 кг дров для открытой топки с рекуператором. КПД 25%
- 5 кг дров для отопительного устройства с низким КПД. КПД 50%
- 3 кг дров для отопительного устройства SUPRA. КПД 75%

### НЕОБХОДИМО В ОБЯЗАТЕЛЬНОМ ПОРЯДКЕ ИСПОЛЬЗОВАТЬ СУХИЕ ДРОВА.



# КАМИНЫ



GALIA

Ощутите уют пламени  
старинных каминов!

Являясь неотъемлемым архитектурным элементом интерьера, камин Supra подчеркивает ценность Вашего дома, согревая не только Ваши комнаты, но и души всех членов Вашей семьи.

Классический стиль, современные формы и смелые дизайнерские решения... Камини SUPRA придадут ноту индивидуальности Вашему жилищу, подчеркнут особенности Вашего интерьера.

Мягкое тепло и экологически чистое топливо в совокупности с непревзойденной технологией SUPRA способствуют увеличению теплового комфорта и, тем самым, улучшают качество жизни.

Камин Supra – это идеальное сочетание чувства комфорта, экономии энергии и защиты окружающей среды.

## Почему следует выбрать камин SUPRA?

### ЭСТЕТИЧНОСТЬ

Будь-то современный или классический стиль, компания SUPRA разрабатывает и производит камины, которые придется по вкусу каждому и, бесспорно, станут изюминкой любого интерьера, подарив наслаждение от созерцания игры огня.

### ЭКСКЛЮЗИВНЫЙ ДИЗАЙН

Пользуясь услугами дизайнерского бюро FPI Design, компания SUPRA предлагает камины и топки, которые сочетают в себе уникальные технологии, изысканный дизайн и непревзойденный комфорт.

### БЛАГОРОДСТВО МАТЕРИАЛОВ

В каминах SUPRA используются благородные и изысканные материалы, такие как камень Castillon, Provence или ракушечник Dordogne, разноцветный бут, коричневый гранит Baltic, а также мрамор Marfil и Marquina.\*



### УДОВОЛЬСТВИЕ ОТ СОЗЕРЦАНИЯ ЖИВОГО ПЛАМЕНИ

Система "чистое стекло" устройств SUPRA надолго сохраняет стекло чистым, чтобы Вы могли наслаждаться великолепием и чарующей красотой огня.

### ТЕХНОЛОГИЯ ОБОГРЕВА

Благодаря мягкому и равномерному нагреву топки, камины SUPRA позволяют Вам оценить их эксплуатационные характеристики в абсолютной безопасности. Конечно же, они всегда они всегда соответствуют последним действующим стандартам.

### КОНКУРЕНТОСПОСОБНОЕ СООТНОШЕНИЕ ЦЕНА/КАЧЕСТВО

Каждый камин SUPRA поставляется с высокопроизводительной топкой, предлагая наилучшее соотношение цена/качество и обеспечивая оптимальную безопасность (европейская директива 89/106/CEE).

### ЭКОНОМИЯ ЭНЕРГИИ

Разработанные настоящим профессионалом своего дела, камины SUPRA наилучшим образом совмещают комфорт и экономию энергии: дополнительное преимущество, как для Вашего кошелька, так и для окружающей среды!

\* Камень и дерево являются живыми и натуральными материалами; различие оттенков свидетельствуют об их подлинности и никоим образом не может считаться недостатком.

### А ТАКЖЕ:

В соответствии со стандартами EN 13240 и EN 13229, компания SUPRA указывает на своей продукции официально установленную и признанную номинальную мощность. Это средняя мощность, измеренная во время проведения испытаний, соответствующих стандартам.

# Orféo Oxyd/City/Meso

## Инновационная концепция, декоративные фасады ORFÉO

Данная новаторская концепция позволяет Вам облицевать топку, выбирая на свой вкус фасад, который, при желании, можно будет легко заменить. Формы, цвета и материалы подбираются в соответствии с различными вариантами обзора огня, они гармонично сочетаются со всеми типами фасадов Orféo. Специалистами FPI Design создано 3 гаммы декоративных фасадов для очень современных каминов. Выбор остается за Вами...



## Преимущества

- Легко заменяемый фасад
- Гамма ORFÉO: 7 вариантов декоративных фасадов на выбор

### ORFÉO OXYD

Установка: встроенный камин  
Материалы: декоративная сталь  
красно-коричневого цвета  
+ нержавеющая сталь

### ORFÉO CITY

Установка: встроенный камин  
Материалы: декоративная сталь  
красно-коричневого цвета  
+ нержавеющая сталь

Подходящие модели топков: DF 583 N  
Univers 200 AD-PN, Univers 200 AD Pack  
Univers 230 AD-PN, Univers 230 AD Pack PN  
Univers 201 A-PN, Univers 231 A-PN  
Univers 201 A Pack VPN  
Univers 231 A Pack VPN  
Univers 200 AD Pack VPN

### ORFÉO MESO

Установка: встроенный камин  
Материалы: декоративная сталь 01  
цвета алюминия

# Orféo Vague



UL VAGUE слоновая кость 03  
для Univers 200 APN

UL VAGUE синяя 25  
для Univers 200 APN

UL VAGUE серая 10  
для Univers 200 APN

## Преимущества

- Легко заменяемый фасад
- Существует с боковым (UL) или вертикальным (UE) открыванием дверцы
- Гамма ORFÉO: 7 вариантов декоративных фасадов на выбор

Установка:	встроенный камин
Материалы:	сталь с полированной отделкой, слоновая кость 03, синий 25, серый 10 с использованием технологии «структурное окрашивание»
	Кромка из стекла с трафаретной обработкой черного цвета для изделия UE
Подходящие модели топок:	DF 583 N Univers 200 AD-PN, Univers 200 AD Pack Univers 230 AD-PN, Univers 230 AD Pack PN Univers 201 A-PN, Univers 231 A-PN Univers 201 A Pack VPN Univers 231 A Pack VPN Univers 200 AD Pack VPN

## ПРЕИМУЩЕСТВА МОДЕЛЕЙ ORFÉO

- **СОВРЕМЕННЫЕ ЛИНИИ МОДЕЛЕЙ**  
VAGUE, COLOR, INOX, созданных FPI Design для современных каминов.
- **ШИРОКОЙ ВЫБОР ВАРИАНТОВ**
- **ВОЗМОЖНОСТЬ СМЕНЫ ОТДЕЛКИ**
- **ПРОСТОТА УСТАНОВКИ**

# Orféo Inox/Décade 3 N



Décade 3 N

## Преимущества

- Легко заменяемый фасад
- Вертикальное открывание дверцы (Décade 3 N)
- Существует с боковым (UL) или вертикальным (UE) открыванием дверцы в варианте Orféo Inox
- Гамма ORFÉO: 7 вариантов декоративных фасадов на выбор

ORFÉO INOX	встроенный камин
Установка:	встроенный камин
Материалы:	нержавеющая сталь с эффектом обработки щёткой
	Кромка из стекла с трафаретной обработкой черного цвета для изделия UE
Подходящие модели топок:	Univers 2, DF 583 N

ORFÉO DÉCADE 3 N	встроенный камин
Установка:	встроенный камин
Материалы:	фасад из закаленного стекла с трафаретной обработкой черного цвета.
Подходящие модели топок:	DF 583 N Univers 200 AD-PN, Univers 200 AD Pack Univers 230 AD-PN, Univers 230 AD Pack PN Univers 201 A-PN, Univers 231 A-PN Univers 201 A Pack VPN Univers 231 A Pack VPN Univers 200 AD Pack VPN



Orféo Inox

# Orféo Color

# Travelling



T 76 COLOR – Черный 01  
для Tertio 79



UE COLOR – Слоновая кость 03  
для Univers 201 APN



T 76 COLOR – Серый 10  
для Tertio 79

## Преимущества

- Легко заменяемый фасад
- Существует с боковым (UL) или вертикальным (UE) открыванием дверцы для топки Univers
- Гамма ORFÉO: 7 вариантов декоративных фасадов на выбор

Установка: встроенный камин  
 Материалы: сталь с полированной отделкой, черная 01 и слоновая кость 03, серая 10 с использованием технологии "структурное окрашивание"  
 Кромка из стекла с трафаретной обработкой черного цвета для изделия UE  
 Подходящие модели топок: Tertio 76 / 79, Univers 2, DF 583 N

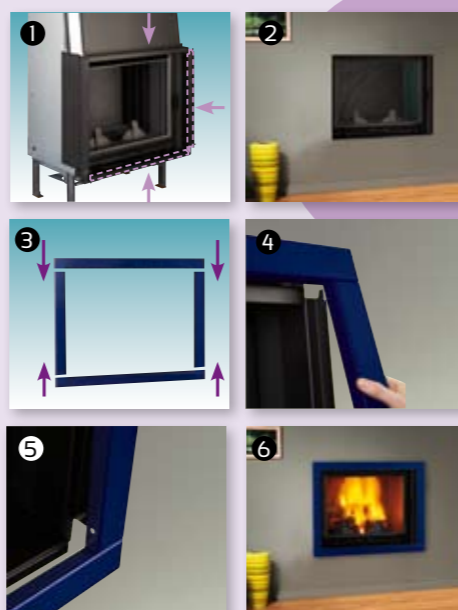
Сталь с использованием технологии «структурное окрашивание»

## УСТАНОВКА МОДЕЛИ ORFÉO – НАСТОЯЩАЯ ДЕТСКАЯ ЗАБАВА!

После закрепления монтажной рамы, декоративный фасад ORFÉO фиксируется непосредственно на топке и обеспечивает безукоризненную отделку Вашего камина.

Установка очень проста благодаря эксклюзивной монтажной системе.

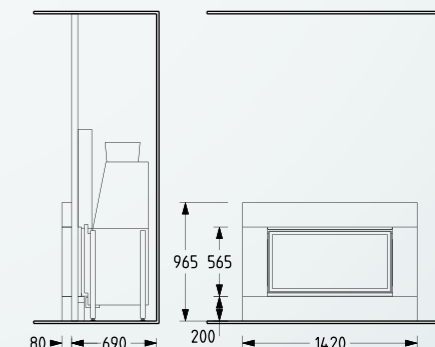
- 1 Все 4 стороны монтажной рамы закрепляются на топке.
- 2 Топка установлена и сооружена перегородка.
- 3 Декоративный фасад собран.
- 4 Декоративный фасад фиксируется сверху и снизу на монтажной раме.
- 5 Установка выполняется быстро, отделка – безукоризненная. Декоративный фасад не соединен с перегородкой и может легко заменяться.
- 6



## Преимущества

- Панорамный вид на пламя
- Простая установка: каменная облицовка у пола

Установка: встроенный камин  
 Материалы: твёрдый камень Pierre dure beige  
 Подходящие модели топок: Eclipse, Eclipse DF





## Преимущества

- Большой обзор огня
- Топка с вертикальным подъемом дверцы для обеспечения большего уюта
- Мрамор в 2-х цветах на выбор
- Кожух из формовочного гипса в опции

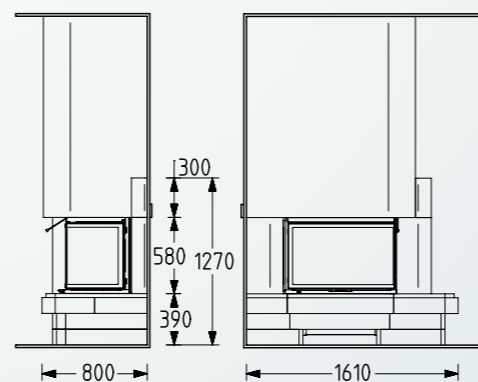
Установка: угловой пристенный камин  
 Материалы: ракушечник Dordogne  
 + кремовый мрамор Marfil или черный Marquina  
 Опция: кожух из формовочного гипса 245074  
 Подходящие модели топков:  
 стекло с левой стороны: Supravisión 267  
 стекло с правой стороны: Supravisión 269



Кремовый мрамор  
Marfil



Черный мрамор  
Marquina



## Преимущества

- Большой обзор огня
- Топка с вертикальным подъемом дверцы для обеспечения большего уюта
- Мрамор в 2-х цветах на выбор
- Кожух из формовочного гипса в опции

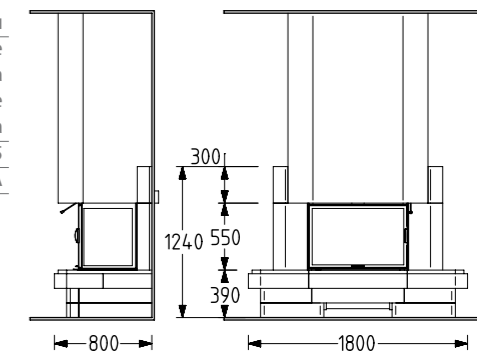
Установка: пристенный камин  
 Материалы: • белый камень Provence  
 + кремовый мрамор Marfil или черный Marquina  
 • ракушечник Dordogne  
 + кремовый мрамор Marfil или черный Marquina  
 Опция: кожух из формовочного гипса 245075  
 Подходящая модель топки: Supravisión 255A



Кремовый мрамор  
Marfil



Черный мрамор  
Marquina

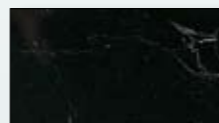
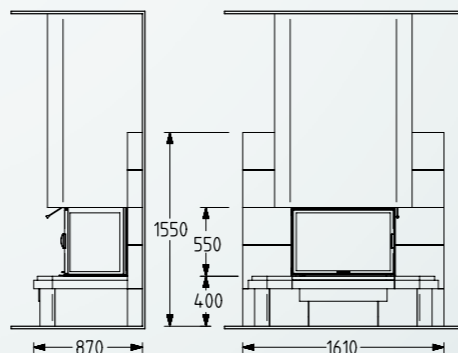




## Преимущества

Установка:	пристенный камин
Материалы:	камень Castillon + черный мрамор Marquina
Опция:	кожух из формовочного гипса 245051
Подходящая модель топки:	Supravisión 255A

- Большой обзор огня
- Топка с вертикальным подъемом дверцы для обеспечения большего уюта
- Каминная плита из полированного мрамора: элегантность и аккуратность
- Кожух из формовочного гипса в опции



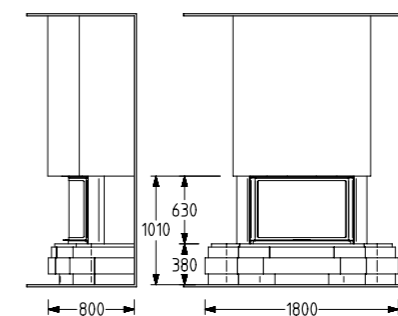
Черный мрамор Marquina



## Преимущества

Установка:	пристенный камин
Материалы:	• белый камень Provence + кремовый мрамор Marfil или черный Marquina • ракушечник Dordogne + кремовый мрамор Marfil или черный Marquina
Опция:	кожух из формовочного гипса 245076
Подходящие модели топков:	Diadème 501 BN / Pack Diadème 531 BN / Pack

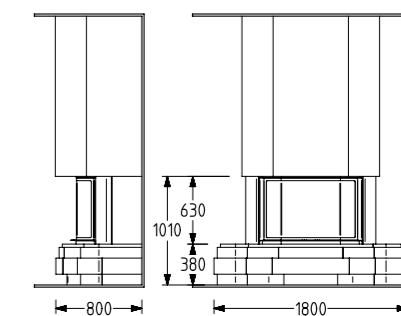
- 2 формы топки на выбор: полукруглое или призматическое очертание камеры горения
- Топка с вертикальным подъемом дверцы для обеспечения большего уюта
- 2 вида камня в сочетании с 2 видами мраморной поверхности на выбор
- Кожух из формовочного гипса в опции



Cyclade Galb 97



Кремовый мрамор Marfil



Cyclade Pris 97



Черный мрамор Marquina

Установка:	пристенный камин
Материалы:	• белый камень Provence + кремовый мрамор Marfil или черный Marquina • ракушечник Dordogne + кремовый мрамор Marfil или черный Marquina
Опция:	кожух из формовочного гипса 245008
Подходящие модели топков:	Cristal 401 BN / Pack, Cristal 401 BB / Pack, 401 B Pack VN, Cristal 431 BN / Pack, Cristal 431 BB / Pack, 431 B Pack VN

# Belval Galb/Pris 80

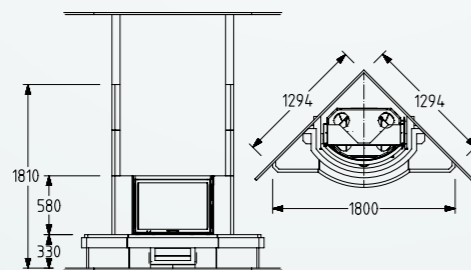
# Forlane Galb/Pris 80



## Преимущества

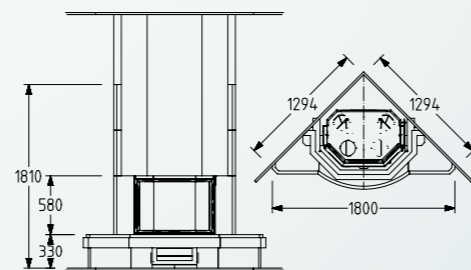
- Угловая модель: уменьшено занимаемое пространство на полу
- 2 формы топki на выбор: полукруглое или призматическое очертание камеры горения
- Топка с вертикальным подъемом дверцы для обеспечения большего уюта
- Кожух из формовочного гипса в опции

<b>BELVAL GALB 80</b>	Установка: угловой камин со срезанными краями
Материалы:	камень Castillon + мрамор Rocmarbre Corallin
Опция:	кожух из формовочного гипса 245089
Подходящие модели топок:	Emeraude 1800, 1801, 1821, 1831



Belval Galb 80

<b>BELVAL PRIS 80</b>	Установка: угловой камин со срезанными краями
Материалы:	камень Castillon + мрамор Rocmarbre Corallin
Опция:	кожух из формовочного гипса 245008
Подходящие модели топок:	Saphir 1700, 1701, 1721, 1731

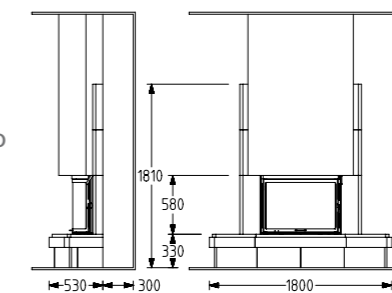


Belval Pris 80

## Преимущества

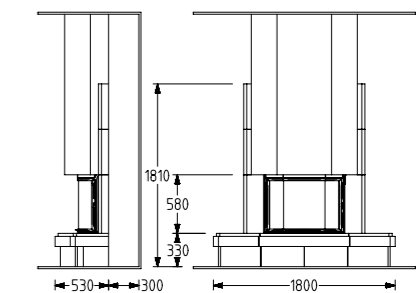
- Камин собранный на опалубке: камин зрительно менее громоздкий
- 2 формы топki на выбор: полукруглое или призматическое очертание камеры горения
- Топка с вертикальным подъемом дверцы для обеспечения большего уюта
- Кожух из формовочного гипса в опции

<b>FORLANE GALB 80</b>	Установка: пристенный полустроенный камин
Материалы:	камень Castillon + мрамор Rocmarbre Corallin
Опция:	кожух из формовочного гипса 245089
Подходящие модели топок:	Emeraude 1800, 1801, 1821, 1831



Forlane Galb 80

<b>FORLANE PRIS 80</b>	Установка: пристенный полустроенный камин
Материалы:	камень Castillon + мрамор Rocmarbre Corallin
Опция:	кожух из формовочного гипса 245008
Подходящие модели топок:	Saphir 1700, 1701, 1721, 1731



Forlane Pris 80



# Doris 97/80



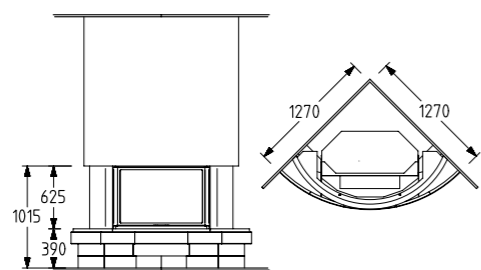
# Themis 97/80



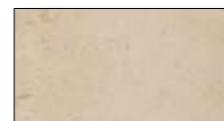
## Преимущества

- Большой обзор огня
- Угловая модель: уменьшено занимаемое пространство на полу
- Топка с вертикальным подъемом дверцы для обеспечения большего уюта
- 2 вида камня в сочетании с 2 видами мраморной поверхности на выбор
- Кошух из формовочного гипса в опции

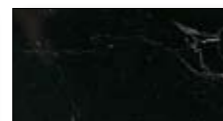
**DORIS 97**  
 Установка: угловой камин со срезанными краями  
 Материалы: ракушечник Dordogne + кремовый мрамор Marfil или черный Marquina + белый камень Provence  
 Опция: кошух из формовочного гипса 245077  
 Подходящие модели топок: Diadème 501 BN / Pack, Diadème 531 BN / Pack, Diadème 501 B Pack VN, Diadème 531 B Pack VN



Doris 97

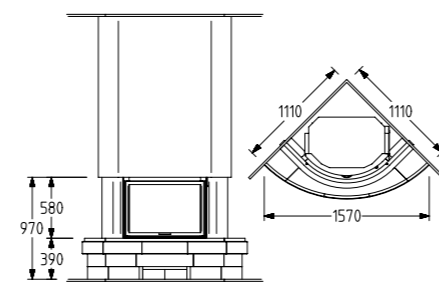


Кремовый мрамор Marfil



Черный мрамор Marquina

**DORIS 80**  
 Установка: угловой камин со срезанными краями  
 Материалы: ракушечник Dordogne + кремовый мрамор Marfil или черный Marquina + белый камень Provence  
 Опция: кошух из формовочного гипса 245080  
 Подходящие модели топок: Emeraude 1800, 1801, 1821, 1831

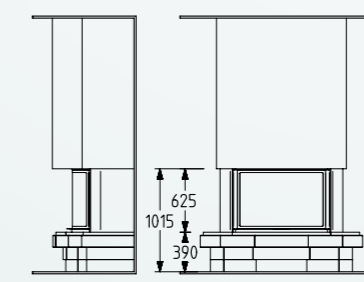


Doris 80

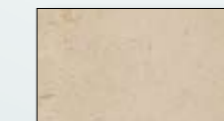
## Преимущества

- Большой обзор огня
- Топка с вертикальным подъемом дверцы для обеспечения большего уюта
- 2 вида камня в сочетании с 2 видами мраморной поверхности на выбор
- Кошух из формовочного гипса в опции

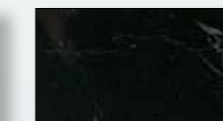
**THEMIS 97**  
 Установка: пристенный камин  
 Материалы: ракушечник Dordogne + кремовый мрамор Marfil или черный Marquina + белый камень Provence  
 Опция: кошух из формовочного гипса 245076  
 Подходящие модели топок: Diadème 501 BN / Pack, Diadème 531 BN / Pack, Diadème 501 B Pack VN, Diadème 531 B Pack VN



Themis 97

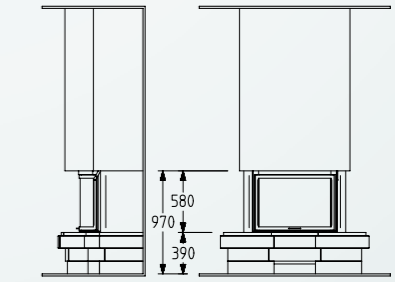


Кремовый мрамор Marfil



Черный мрамор Marquina

**THEMIS 80**  
 Установка: пристенный камин  
 Материалы: ракушечник Dordogne + кремовый мрамор Marfil или черный Marquina + белый камень Provence  
 Опция: кошух из формовочного гипса 245089  
 Подходящие модели топок: Emeraude 1800, 1801, 1821, 1831



Themis 80

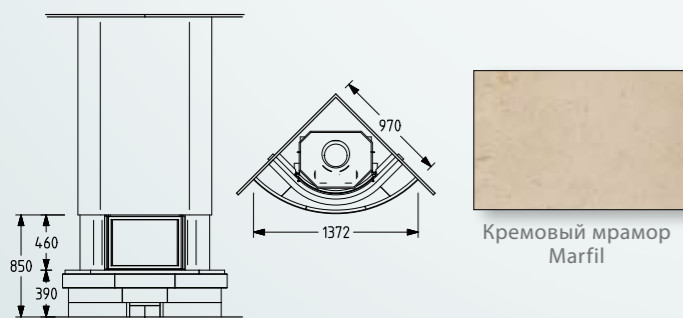


Doris 67

## Преимущества

- Угловая модель: уменьшено занимаемое пространство на полу
- Кожух из формовочного гипса в опции

Установка: угловой камин со срезанными краями  
 Материалы: ракушечник Dordogne + кремовый мрамор Marfil  
 Опция: кожух из формовочного гипса 245093  
 Подходящая модель топки: Cosmos



Themis 67

## Преимущества

- уменьшено занимаемое пространство на полу
- 2 вида камня в сочетании с 2 видами мраморной поверхности на выбор
- Кожух из формовочного гипса в опции

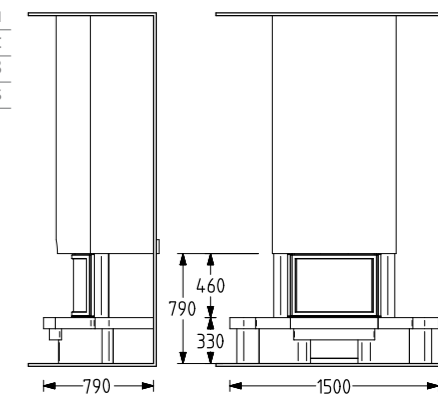
Установка: пристенный камин  
 Материалы: ракушечник Dordogne + кремовый мрамор Marfil или черный Marquina + белый камень Provence + кремовый мрамор Marfil или черный Marquina  
 Опция: кожух из формовочного гипса 245078  
 Подходящая модель топки: Cosmos



## Преимущества

- 2 встроенные банкетки
- Встроенная каминная плита из гранита
- Кожух из формовочного гипса в опции

Установка: пристенный камин  
 Материалы: белый Edelroc® + коричневый гранит Baltic  
 Опция: кожух из формовочного гипса 245078  
 Подходящая модель топки: Cosmos





Concerto 140



Concerto 180

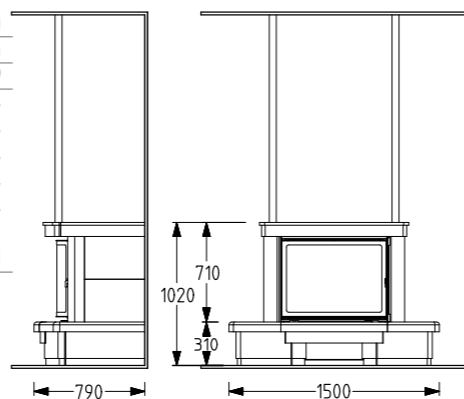
## Преимущества

- Камин из Edelroc®: простая установка
- Ригель, позволяющий ставить различные предметы
- Встроенная каминная плита из мрамора
- Кожух из формовочного гипса в опции

Установка: пристенный камин  
 Материалы: белый Edelroc® + черный мрамор Marquina  
 Опция: кожух из формовочного гипса 245009  
 Подходящие модели топок: 150 С, 152 С, 162 С, 168 С (+ PS 76 + DA), Temporis 2 D / 3 D, Tertio 76 / 79 / 74 (+ PS 76), Univers 200 A-PN / 230 A-PN / Pack, Univers 201 A-PN / 231 A-PN / Pack, Univers 200 AD Pack VPN, Univers 201 A Pack VPN, Univers 231 A Pack VPN



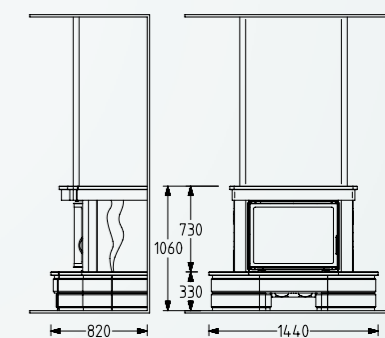
Черный мрамор Marquina



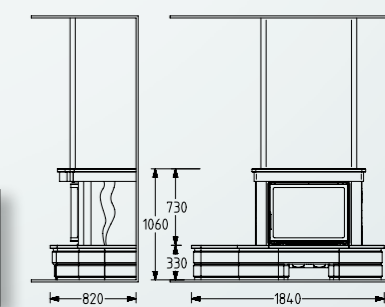
## Преимущества

- Камин из Edelroc®: простая установка
- 2 возможности: монтаж с открытой или закрытой дровницей
- Банкета, устанавливаемая слева или справа (Concerto 180)
- Мрамор в 2-х цветах на выбор
- Ригель из Edelroc® с мраморной полкой
- Кожух из формовочного гипса в опции

Установка: пристенный камин  
 Материалы: белый Edelroc® + черный мрамор Marquina или кремовый Marfil  
 Опция: кожух из формовочного гипса 245009  
 Подходящие модели топок: 150 CD, 152 С, 162 С, 168 С (+ PS 76 + DA), Temporis 2 D / 3 D, Tertio 76 / 79 / 74 (+ PS 76), Univers 200 A-PN / 230 A-PN / Pack, Univers 201 A-PN / 231 A-PN / Pack, Univers 200 AD Pack VPN, Univers 201 A Pack VPN, Univers 231 A Pack VPN



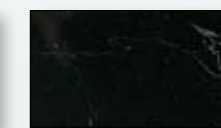
Concerto 140



Concerto 180



Кремовый мрамор Marfil



Черный мрамор Marquina



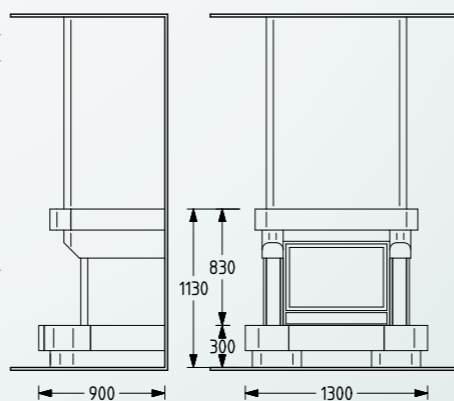
## Преимущества

- Камин из Edelroc®: простая установка
- Ригель, позволяющий ставить различные предметы
- Встроенная каминная плита из мрамора
- Кожух устанавливается отдельно

Установка: пристенный камин  
 Материалы: белый Edelroc® + черный мрамор Marquina  
 Подходящие модели топок: 150 C, 152 C, 162 C, 168 C (+ PS 76 + DA), Temporis 2 D / 3 D, Tertio 76 / 79 / 74 (+ PS 76), Univers 200 A-PN / 230 A-PN, Univers 201 A-PN / 231 A-PN, Univers 200 AD Pack VPN, Univers 201 A Pack VPN, Univers 231 A Pack VPN



Черный мрамор Marquina



[НОВИНКА]

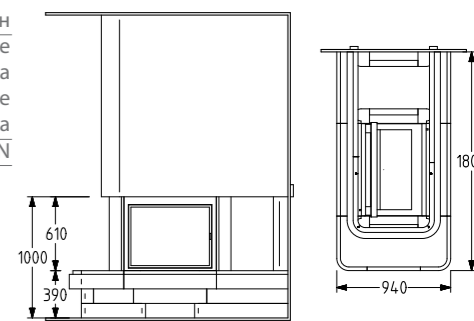


Напольная пластина не входит в комплект поставки

## Преимущества

- Двусторонний камин: идеально подходит для разделения комнат
- Обзор огня с 2 сторон камина
- 2 открывающиеся дверцы, одна из которых открывается вертикально
- 2 вида камня в сочетании с 2 видами мраморной поверхности на выбор
- Декоративная особенность: встроенная ниша
- Кожух устанавливается отдельно

Установка: двусторонний камин  
 Материалы: • ракушечник Dordogne  
 + кремовый мрамор Marfil или черный Marquina  
 • белый камень Provence  
 + кремовый мрамор Marfil или черный Marquina  
 Подходящая модель топки: DF 583 N



Кремовый мрамор Marfil



Черный мрамор Marquina

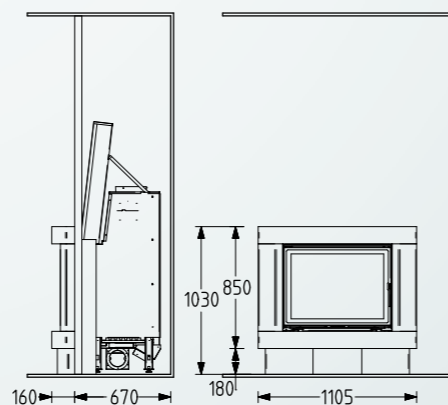


Напольная пластина не входит в комплект поставки

## Преимущества

- Камин собранный на опалубке: зрительно менее громоздкий
- Простой монтаж: элементы из Edelroc легко надстраиваются
- Встроенная каминная плита из гранита

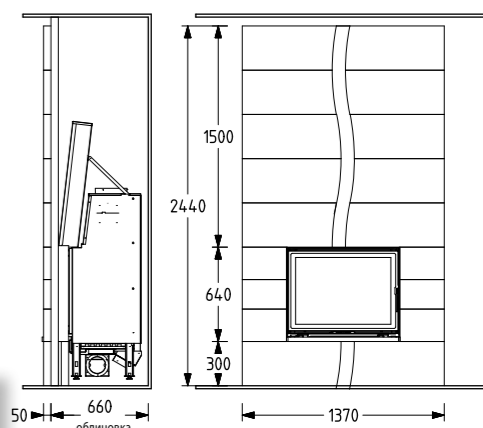
Установка: встроенный камин  
 Материалы: белый Edelroc® + коричневый гранит Baltic  
 Подходящие модели топок: 150 C, 152 C, 162 C, 168 C (+ PS 76 + DA), Temporis 2 D / 3 D, Tertio 76 / 79 / 74 (+ PS 76), Univers 200 A-PN / 230 A-PN / Pack, Univers 201 A-PN / 231 A-PN / Pack, Univers 200 AD Pack VPN, Univers 201 A Pack VPN, Univers 231 A Pack VPN, DF 583 N



## Преимущества

- Камин собранный на опалубке: зрительно менее громоздкий
- Мраморная каминная плита
- Декоративная особенность: современный фасад

Установка: встроенный камин  
 Материалы: ракушечник Dordogne + черный мрамор Marquina  
 • Настенный декоративный элемент в комплекте поставки: декоративная пластина из слоистого материала цвета окисленной бронзы  
 Подходящие модели топок: 150 C, 152 C, 162 C, 168 C (+ PS 76 + DA), Temporis 2 D / 3 D, Tertio 76 / 79 / 74 (+ PS 76), Univers 200 A-PN / 230 A-PN / Pack, Univers 201 A-PN / 231 A-PN / Pack, Univers 200 AD Pack VPN, Univers 201 A Pack VPN, Univers 231 A Pack VPN, DF 583 N



Черный мрамор Marquina

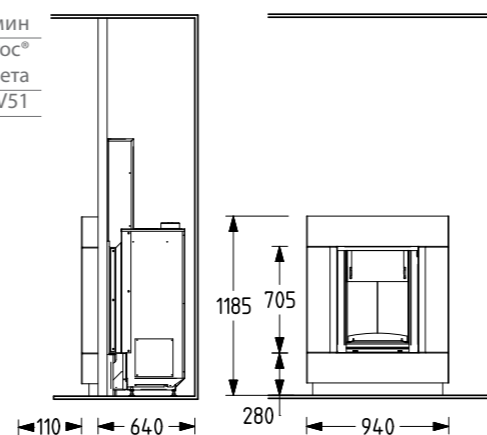


## Преимущества

- Камин собранный на опалубке: зрительно менее громоздкий
- Простой монтаж: элементы из Edelroc легко надстраиваются
- Каминная плита из черного стекла: элегантность и аккуратность

Установка: встроенный камин  
 Материалы: белый Edelroc®  
 + стекло с трафаретной обработкой черного цвета  
 Подходящая модель топки: FV51

[НОВИНКА]

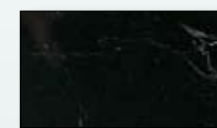


## Преимущества

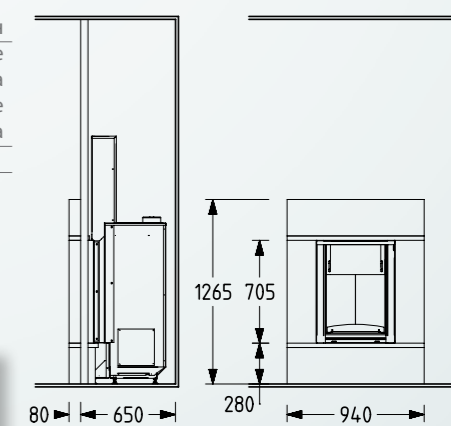
- Камин собранный на опалубке: зрительно менее громоздкий
- 2 вида камня на выбор
- Каминные плита и полка из мрамора

Установка: встроенный камин  
 Материалы: ракушечник Dordogne  
 + черный мрамор Marquina  
 + белый камень Provence  
 + черный мрамор Marquina  
 Подходящая модель топки: FV 51

[НОВИНКА]



Черный мрамор Marquina



# Lésina



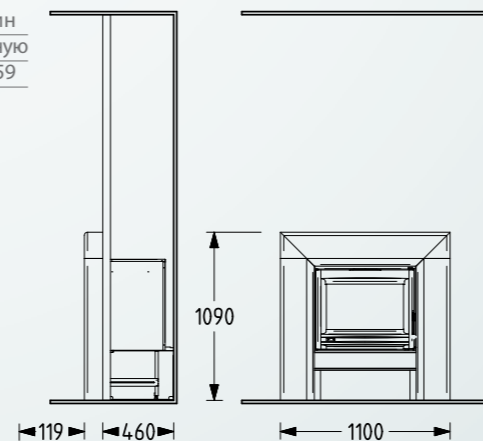
Напольная пластина не входит в комплект поставки

## Преимущества

Установка: встроенный камин  
 Материалы: серый Edelroc® с нанесением патины вручную  
 Подходящие модели топок: Oréa 58 / 59

- Камин собранный на опалубке: зрительно менее громоздкий
- Простой монтаж: элементы из Edelroc легко надстраиваются
- Встроенная металлическая дровница
- Edelroc®: отделка с нанесением патины вручную

[НОВИНКА]



# Iséo

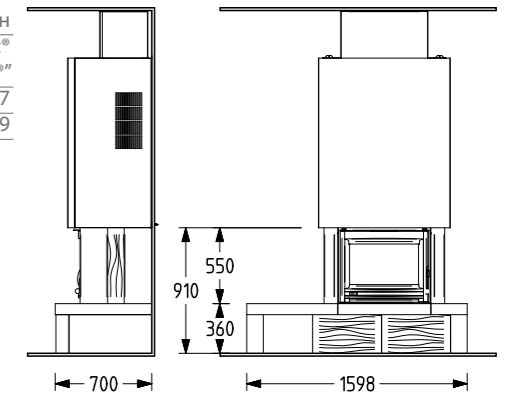


## Преимущества

Установка: пристенный камин  
 Материалы: белый Edelroc®  
 + полки из «черновато-серого» Edelroc®  
 Опция: кожух HMD 67  
 Подходящие модели топок: Oréa 58 / 59

- Металлический кожух, регулируемый по высоте, для помещений высотой от 2,40 м до 2,70 м (в опции)
- Простой монтаж: элементы из Edelroc легко надстраиваются
- Банкета, устанавливаемая слева или справа

[НОВИНКА]



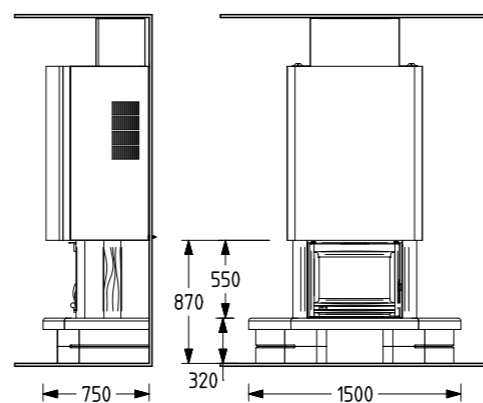


## Преимущества

- Металлический кожух, регулируемый по высоте, для помещений высотой от 2,40 м до 2,70 м (в опции)
- Простой монтаж: элементы из Edelroc легко надстраиваются

Установка:	пристенный камин
Материалы:	белый Edelroc® + полки из «черновато-серого» Edelroc®
Опция:	кожух HMG 67
Подходящие модели топок:	Oréa 58 / 59

[НОВИНКА]

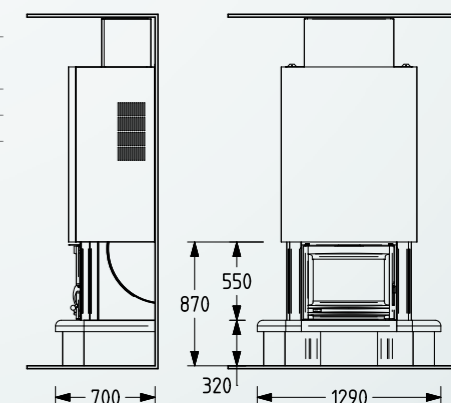


## Преимущества

- Металлический кожух, регулируемый по высоте, для помещений высотой от 2,40 м до 2,70 м (в опции)
- Простой монтаж: элементы из Edelroc легко надстраиваются

Установка:	пристенный камин
Материалы:	белый Edelroc® + полки из «черновато-серого» Edelroc®
Опция:	кожух HMD 67
Подходящие модели топок:	Oréa 58 / 59

[НОВИНКА]



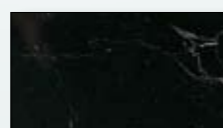




## Преимущества

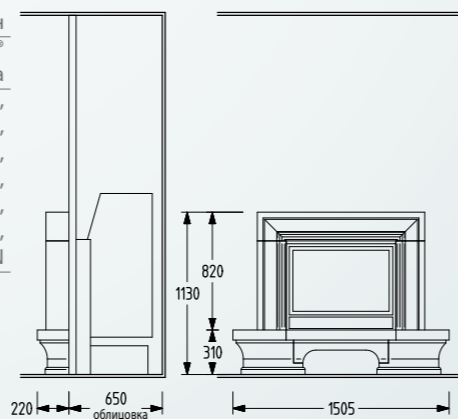
- Камин собранный на опалубке: зрительно менее громоздкий
- Встроенная каминная плита из мрамора
- Ригель, позволяющий ставить различные предметы
- Широкая гамма совместимых топок

[НОВИНКА]



Черный мрамор Marquina

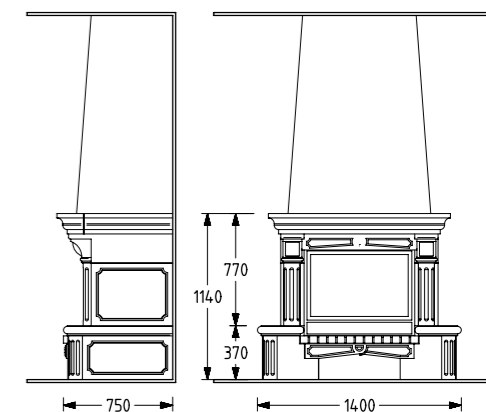
Установка: встроенный камин  
 Материалы: белый Edelroc®  
 + черный мрамор Marquina  
 Подходящие модели топок: 150 C, 152 C, 162 C,  
 168 C (+ PS 76 + DA),  
 148 C (+ PS 76 + DA), Temporis 2 D / 3 D,  
 Tertio 76 / 79 / 74 (+ PS 76),  
 Univers 200 A-PN / 230 A-PN,  
 Univers 201 A-PN / 231 A-PN,  
 DF 583 N



## Преимущества

- Камин из Edelroc®: простая установка
- Кожух устанавливается отдельно
- Ригель, позволяющий ставить различные предметы

Установка: пристенный камин  
 Материалы: белый Edelroc®  
 + каминная плита из огнеупорного кирпича  
 Подходящие модели топок: 150 C, 152 C, 162 C,  
 168 C (+ PS 76 + DA), Temporis 2 D / 3 D,  
 Tertio 76 / 79 / 74 (+ PS 76),  
 Univers 200 A-PN / 230 A-PN,  
 Univers 201 A-PN / 231 A-PN



# Tango

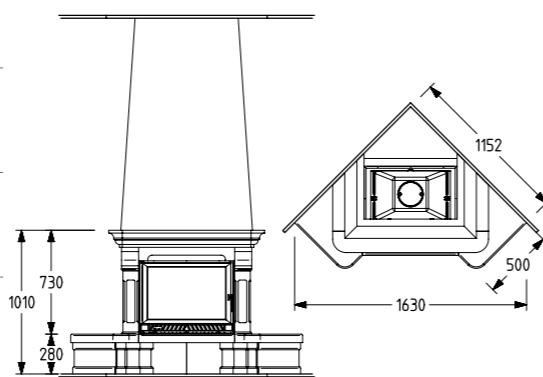


Напольная пластина не входит в комплект поставки

## Преимущества

- Камин из Edelroc®: простая установка
- Топка шириной 67 см
- Кожух устанавливается отдельно

Установка: угловой камин со срезанными краями  
 Материалы: • белый Edelroc®  
 + каминная плита из огнеупорного кирпича  
 • золотисто-песочный Edelroc®  
 + каминная плита из огнеупорного кирпича  
 Подходящие модели топок: Astra 2, Altima 105, Tertio 67 / 69 (Tango 2), Oréa 58 / 59 (Tango 3)



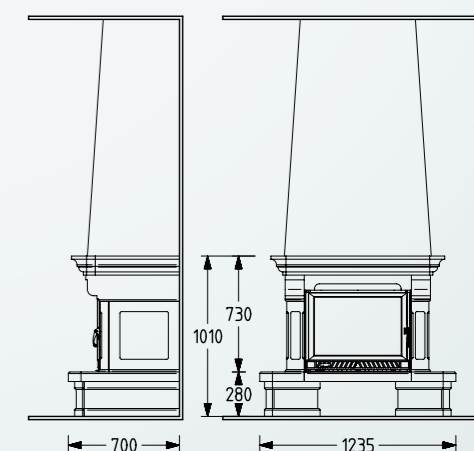
# Charleston



## Преимущества

- Камин из Edelroc®: простая установка
- Топка шириной 67 см
- Кожух устанавливается отдельно

Установка: пристенный камин  
 Материалы: • белый Edelroc®  
 + каминная плита из огнеупорного кирпича  
 • золотисто-песочный Edelroc®  
 + каминная плита из огнеупорного кирпича  
 Подходящие модели топок: Astra 2, Altima 105, Tertio 67 / 69 (Charleston 2), Oréa 58 / 59 (Charleston 3)

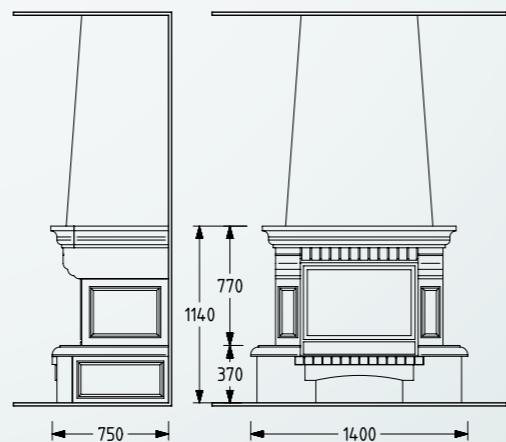




## Преимущества

- Камин из Edelroc®: простая установка
- Кожух устанавливается отдельно

Установка: пристенный камин  
 Материалы: • белый Edelroc®  
 + каминная плита из огнеупорного кирпича  
 • золотисто-песочный Edelroc®  
 + каминная плита из огнеупорного кирпича  
 Подходящие модели топок: 150 C, 152 C, 162 C,  
 168 C (+ PS 76 + DA), Temporis 2 D / 3 D,  
 Tertio 76 / 79 / 74 (+ PS 76),  
 Univers 200 A-PN / 230 A-PN,  
 Univers 201 A-PN / 231 A-PN

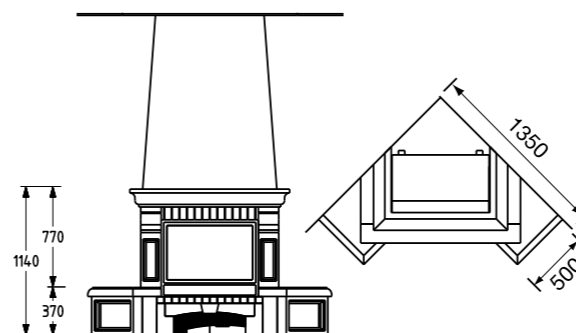


Colbert

## Преимущества

- Камин из Edelroc®: простая установка
- Угловая модель: уменьшено занимаемое пространство на полу
- Кожух устанавливается отдельно

Установка: угловой камин со срезанными краями  
 Материалы: • белый Edelroc®  
 + каминная плита из огнеупорного кирпича  
 • золотисто-песочный Edelroc®  
 + каминная плита из огнеупорного кирпича  
 Подходящие модели топок: 150 C, 152 C, 162 C,  
 168 C (+ PS 76 + DA), Temporis 2 D / 3 D,  
 Tertio 76 D / 79 D / 74 D (+ PS 76),  
 Univers 200 A-PN / 230 A-PN,  
 Univers 201 A-PN / 231 A-PN

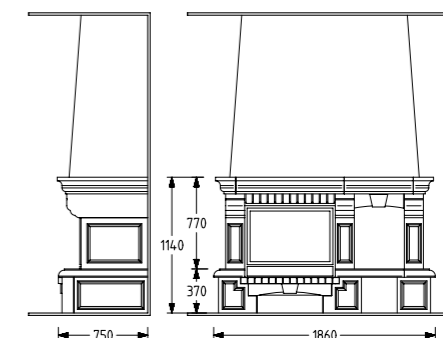


Richelieu

## Преимущества

- Камин из Edelroc®: простая установка
- Двухсторонняя ниша: монтаж слева или справа от камина
- Ниша для дров
- Кожух устанавливается отдельно

Установка: пристенный камин  
 Материалы: белый Edelroc®  
 + каминная плита из огнеупорного кирпича  
 Подходящие модели топок: 150 C, 152 C, 162 C,  
 168 C (+ PS 76 + DA), Temporis 2 D / 3 D,  
 Tertio 76 D / 79 D / 74 D (+ PS 76),  
 Univers 200 A-PN / 230 A-PN,  
 Univers 201 A-PN / 231 A-PN



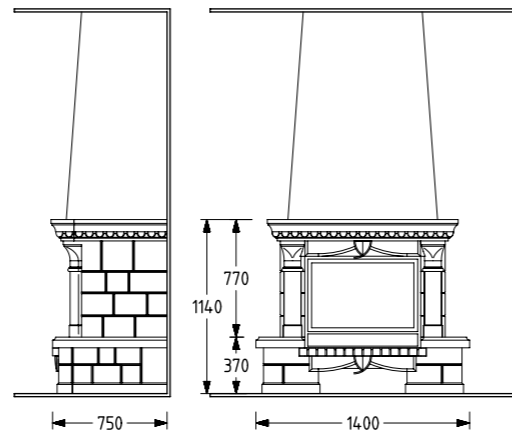
# Turenne



## Преимущества

- Камин из Edelroc®: простая установка
- Кожух устанавливается отдельно
- Ригель, позволяющий ставить различные предметы

Установка: пристенный камин  
 Материалы: • белый Edelroc®  
 + каминная плита из огнеупорного кирпича  
 • золотисто-песочный Edelroc®  
 + каминная плита из огнеупорного кирпича  
 Подходящие модели топок: 150 C, 152 C,  
 Temporis 2 D / 3 D,  
 Tertio 76 / 79 / 74 (+ PS 76),  
 Univers 200 A-PN / 230 A-PN



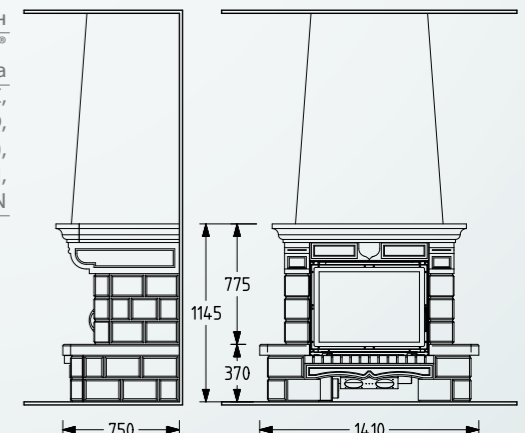
# Séгур



## Преимущества

- Камин из Edelroc®: простая установка
- Кожух устанавливается отдельно
- Ригель, позволяющий ставить различные предметы

Установка: пристенный камин  
 Материалы: золотисто-песочный Edelroc®  
 + каминная плита из огнеупорного кирпича  
 Подходящие модели топок: 150 C, 152 C, 162 C,  
 168 C (+ PS 76 + DA), Temporis 2 D / 3 D,  
 Tertio 76 / 79 / 74 (+ PS 76),  
 Univers 200 A-PN / 230 A-PN,  
 Univers 201 A-PN / 231 A-PN



# Sardane 2 / 76

# Boléro 2

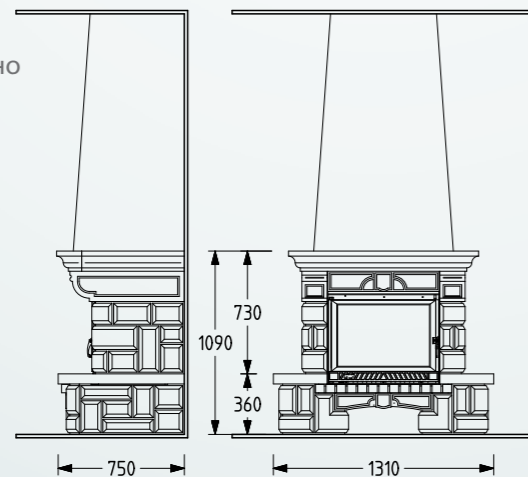


## Преимущества

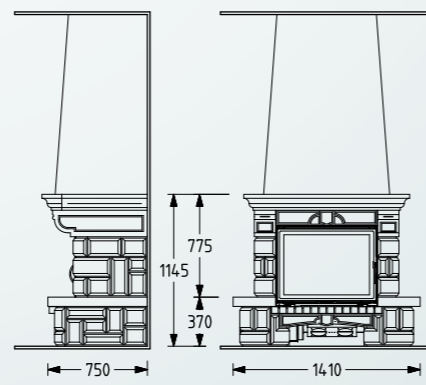
- Камин из Edelroc®: простая установка
- Топка шириной 67 см (Sardane 2)
- Кожух устанавливается отдельно

**SARDANE 2**  
 Установка: пристенный камин  
 Материалы: золотисто-песочный Edelroc® + каминная плита из огнеупорного кирпича  
 Подходящие модели топок: Oréa 58 / 59, Astra 2, Altima 105 / 106, Tertio 64 / 67 / 69

**SARDANE 76**  
 Установка: пристенный камин  
 Материалы: золотисто-песочный Edelroc® + каминная плита из огнеупорного кирпича  
 Подходящие модели топок: 150 C, 152 C, 162 C, 168 C (+ PS 76 + DA), Temporis 2 D / 3 D, Tertio 76 / 79 / 74 (+ PS 76), Univers 200 A-PN / 230 A-PN, Univers 201 A-PN / 231 A-PN



Sardane 2

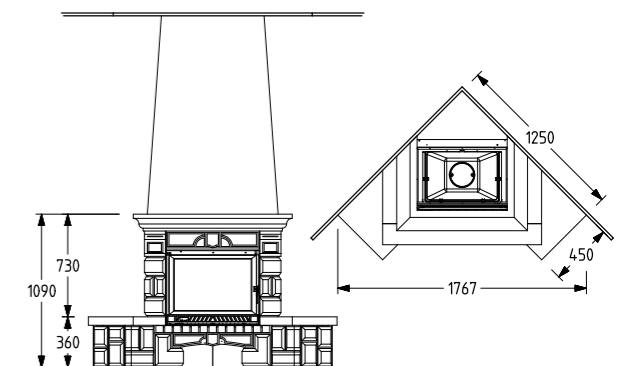


Sardane 76

## Преимущества

- Камин из Edelroc®: простая установка
- Топка шириной 67 см: уменьшенные габариты
- Кожух устанавливается отдельно

Установка: угловой камин со срезанными краями  
 Материалы: золотисто-песочный Edelroc® + каминная плита из огнеупорного кирпича  
 Подходящие модели топок: Oréa 58 / 59, Astra 2, Altima 105 / 106, Tertio 64 / 67 / 69

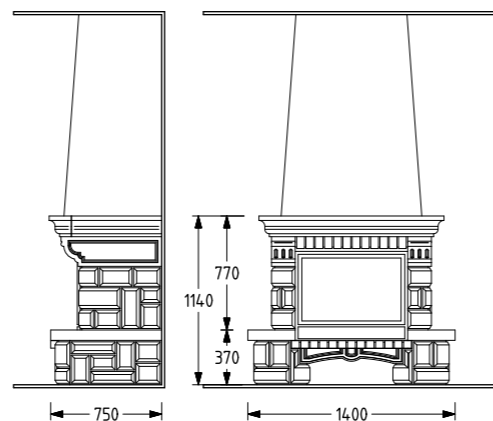




## Преимущества

- Камин из Edelroc®: простая установка
- Кожух устанавливается отдельно
- Ригель, позволяющий ставить различные предметы

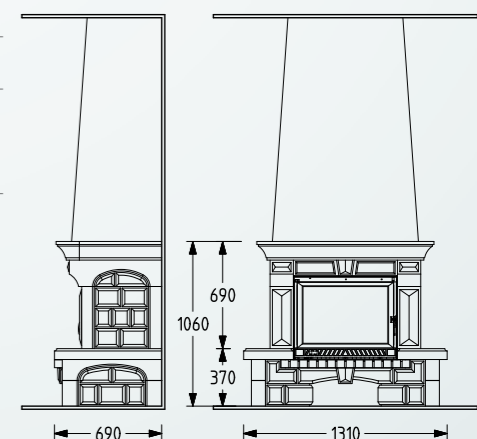
Установка: пристенный камин  
 Материалы: золотисто-песочный Edelroc®  
 + каминная плита из огнеупорного кирпича  
 Подходящие модели топок: 150 C, 152 C, 162 C,  
 168 C (+ PS 76 + DA), Temporis 2 D / 3 D,  
 Tertio 76 / 79 / 74 (+ PS 76),  
 Univers 200 A-PN / 230 A-PN,  
 Univers 201 A-PN / 231 A-PN



## Преимущества

- Камин из Edelroc®: простая установка
- Конфигурация с открытыми или закрытыми боковыми стойками (на выбор)
- Боковой обзор огня
- Кожух устанавливается отдельно

Установка: пристенный камин  
 Материалы: золотисто-песочный Edelroc®  
 + каминная плита из огнеупорного кирпича  
 Подходящие модели топок: Tertio 67 VL2 (+ PS 67),  
 Tertio 67 VL1 (+ PS 67),  
 Astra 2 (+ PS 67),  
 Altima 105 (+ PS 67)



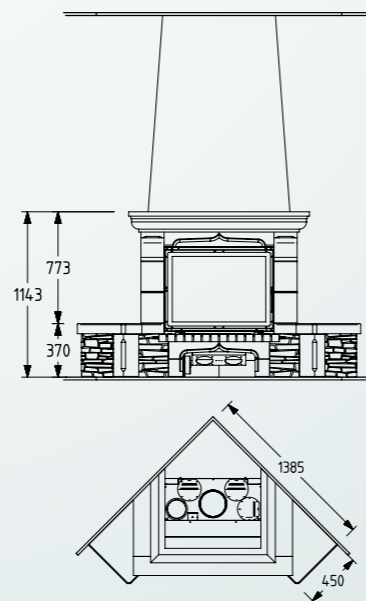


Напольная пластина не входит в комплект поставки

## Преимущества

Установка: угловой камин со срезанными краями  
 Материалы: • золотисто-песочный Edelroc®  
 + каминная плита из огнеупорного кирпича  
 • белый Edelroc®  
 + каминная плита из огнеупорного кирпича  
 Подходящие модели топков: 150 C, 152 C, 162 C,  
 168 C (+ PS 76 + DA), Temporis 2 D / 3 D,  
 Tertio 76 / 79 / 74 (+ PS 76),  
 Univers 200 A-PN / 230 A-PN,  
 Univers 201 A-PN / 231 A-PN

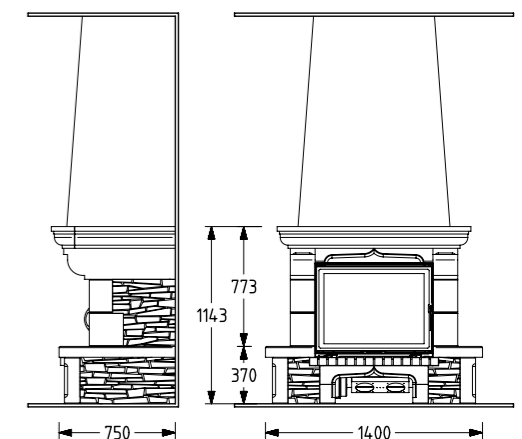
- Камин из Edelroc®: простая установка
- Угловая модель: уменьшено занимаемое пространство на полу
- Отделка "сухой камень"
- Кожух устанавливается отдельно



## Преимущества

Установка: пристенный камин  
 Материалы: золотисто-песочный Edelroc®  
 + каминная плита из огнеупорного кирпича  
 Подходящие модели топков: 150 C, 152 C, 162 C,  
 168 C (+ PS 76 + DA), Temporis 2 D / 3 D,  
 Tertio 76 / 79 / 74 (+ PS 76),  
 Univers 200 A-PN / 230 A-PN,  
 Univers 201 A-PN / 231 A-PN

- Камин из Edelroc®: простая установка
- Отделка "сухой камень"
- Кожух устанавливается отдельно



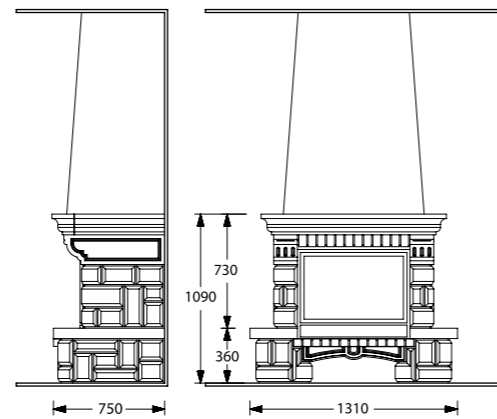
# Bilbao 2



## Преимущества

- Камин из Edelroc®: простая установка
- Топка шириной 67 см: уменьшенные габариты
- Кожух устанавливается отдельно

Установка: пристенный камин  
 Материалы: золотисто-песочный Edelroc®  
 + каминная плита из огнеупорного кирпича  
 Подходящие модели топок: Oréa 58 / 59, Astra 2,  
 Altima 105 / 106, Tertio 67 / 69



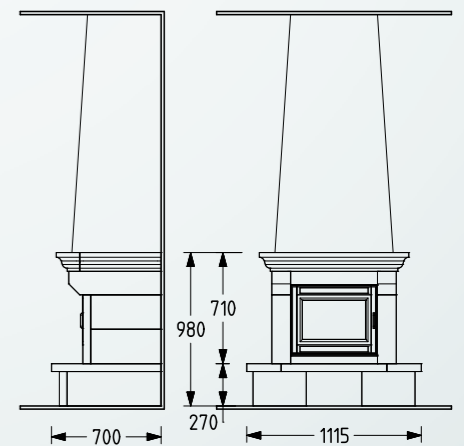
# Estelle



## Преимущества

- Топка шириной 55 см: уменьшенные габариты
- Кожух устанавливается отдельно
- Ригель, позволяющий ставить различные предметы

Установка: пристенный камин  
 Материалы: камень Castillon  
 Подходящие модели топок: Tertio 54 (+ PS 55),  
 Tertio 54 (+ PS 55 + KT 55),  
 Tertio 55 (+ PS 55), Tertio 55 (+ PS 55 + KT 55)



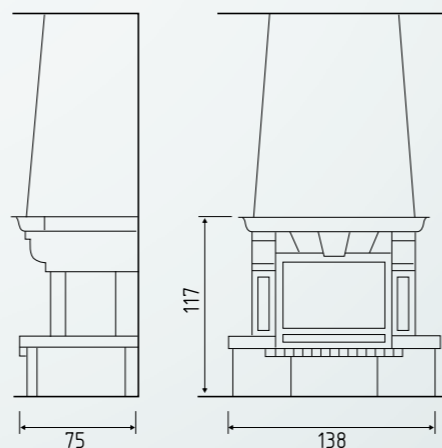




## Преимущества

- Ракушечник Dordogne, резьба по камню сделана вручную
- Широкая гамма совместимых топок
- Кожух устанавливается отдельно

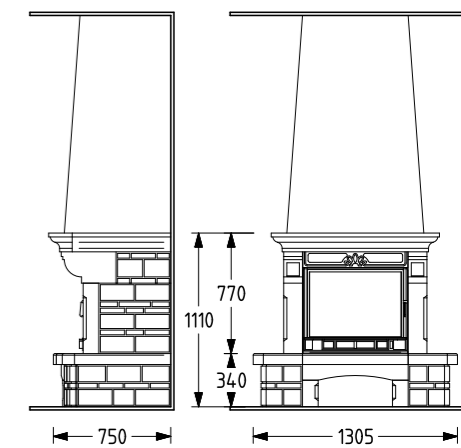
Установка: пристенный камин  
 Материалы: ракушечник Dordogne  
 Подходящие модели топок: 150 C, 152 C, 162 C, 168 C (+ PS 76 + DA), Temporis 2 D / 3 D, Tertio 76 / 79 / 74 (+ PS 76), Univers 200 A-PN / 230 A-PN, Univers 201 A-PN / 231 A-PN



## Преимущества

- Камин из Edelroc®: простая установка
- Топка шириной 67 см: уменьшенные габариты
- Кожух устанавливается отдельно

Установка: пристенный камин  
 Материалы: • белый Edelroc®  
 + каминная плита из огнеупорного кирпича  
 • золотисто-песочный Edelroc®  
 + каминная плита из огнеупорного кирпича  
 Подходящие модели топок: Oréa 58 / 59, Astra 2, Altima 105 / 106, Tertio 64 / 67 / 69



[НОВИНКА]

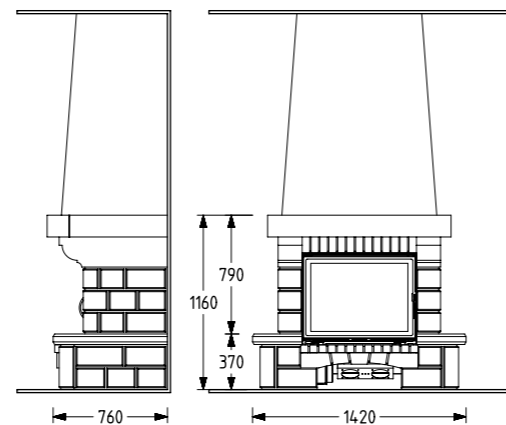
# Bellerive



## Преимущества

- Камин из Edelroc®: простая установка
- Кожух устанавливается отдельно
- Балка, позволяющая ставить различные предметы

Установка: пристенный камин  
 Материалы: • золотисто-песочный Edelroc®  
 + каминная плита из огнеупорного кирпича  
 + балка из экзотической породы дерева  
 Подходящие модели топков: 150 C, 152 C, 162 C,  
 168 C (+ PS 76 + DA), Temporis 2 D / 3 D,  
 Tertio 76 / 79 / 74 (+ PS 76),  
 Univers 200 A-PN / 230 A-PN,  
 Univers 201 A-PN / 231 A-PN



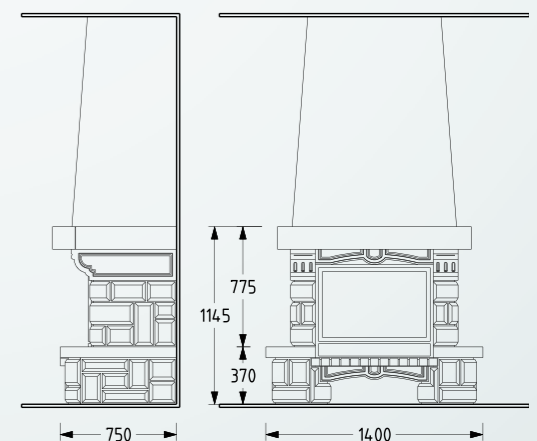
# Méribel



## Преимущества

- Камин из Edelroc®: простая установка
- Кожух устанавливается отдельно
- Балка, позволяющая ставить различные предметы

Установка: пристенный камин  
 Материалы: • золотисто-песочный Edelroc®  
 + каминная плита из огнеупорного кирпича  
 + балка из экзотической породы дерева  
 Подходящие модели топков: 150 C, 152 C, 162 C,  
 168 C (+ PS 76 + DA), Temporis 2 D / 3 D,  
 Tertio 76 / 79 / 74 (+ PS 76),  
 Univers 200 A-PN / 230 A-PN,  
 Univers 201 A-PN / 231 A-PN



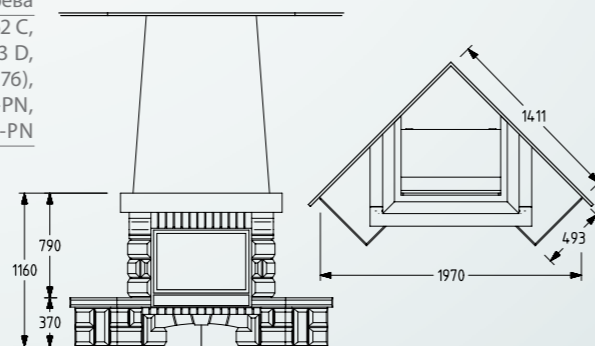
# Beaurivage



## Преимущества

- Камин из Edelroc®: простая установка
- Угловая модель: уменьшено занимаемое пространство на полу
- Кожух устанавливается отдельно

Установка: угловой камин со срезанными краями  
 Материалы: • золотисто-песочный Edelroc®  
 + каминная плита из огнеупорного кирпича  
 • балка из экзотической породы дерева  
 Подходящие модели топок: 150 C, 152 C, 162 C,  
 168 C (+ PS 76 + DA), Temporis 2 D / 3 D,  
 Tertio 76 / 79 / 74 (+ PS 76),  
 Univers 200 A-PN / 230 A-PN,  
 Univers 201 A-PN / 231 A-PN



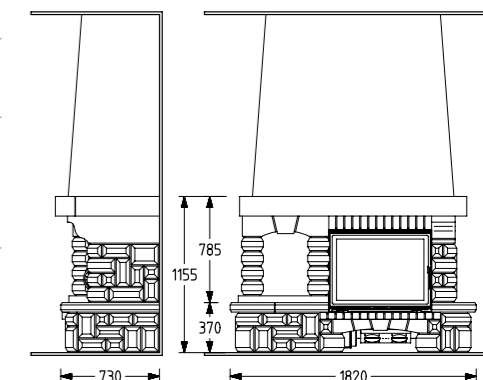
# Belmont



## Преимущества

- Камин из Edelroc®: простая установка
- Двухсторонняя ниша: монтаж слева или справа от камина
- Кожух устанавливается отдельно

Установка: пристенный камин  
 Материалы: • золотисто-песочный Edelroc®  
 + каминная плита из огнеупорного кирпича  
 • балка из экзотической породы дерева  
 Подходящие модели топок: 150 C, 152 C, 162 C,  
 168 C (+ PS 76 + DA), Temporis 2 D / 3 D,  
 Tertio 76 / 79 / 74 (+ PS 76),  
 Univers 200 A-PN / 230 A-PN,  
 Univers 201 A-PN / 231 A-PN





## Преимущества

- Двухсторонняя ниша: монтаж слева или справа от камина
- Декоративная особенность: встроенная ниша
- Широкая гамма совместимых топков
- Кожух устанавливается отдельно

Установка: пристенный камин  
 Материалы: • необработанный разноцветный бут и камень Castillon  
 • балка из экзотической породы дерева  
 Подходящие модели топков: 150 CD, 152 C, 162 C, 168 C (+ PS 76 + DA), Temporis 2 D / 3 D, Tertio 76 / 79 / 74 (+ PS 76), Univers 200 A-PN / 230 A-PN / Pack / Pack VPN, Univers 201 A-PN / 231 A-PN / Pack / Pack VPN



Coralline

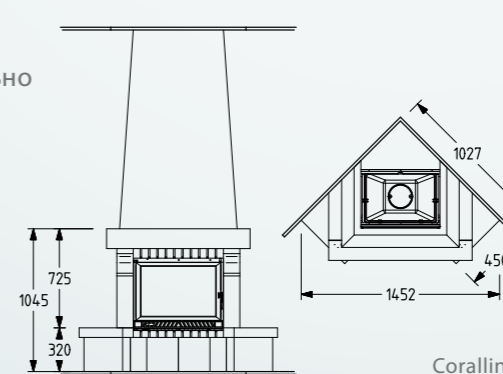


Carmine

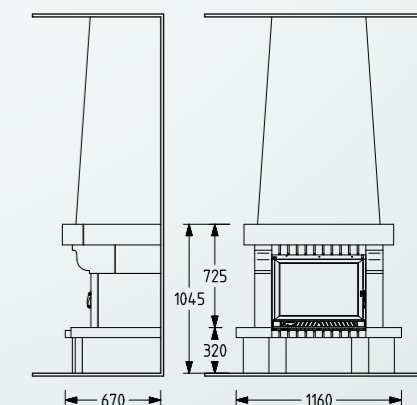
## Преимущества

- Угловая модель (Coralline): уменьшено занимаемое пространство на полу
- Топка шириной 67 см: уменьшенные габариты
- Кожух устанавливается отдельно
- Балка, позволяющая ставить различные предметы

Установка: угловой камин со срезанными краями / пристенный камин  
 Материалы: • камень Castillon  
 • балка из экзотической породы дерева  
 Подходящие модели топков: Astra 2 (+ PS 67), Altima 105 / 106 (+ PS 67), Tertio 64 / 67 / 69 (+ PS 67), Oréa 58 / 59 (+ PS 67)



Coralline



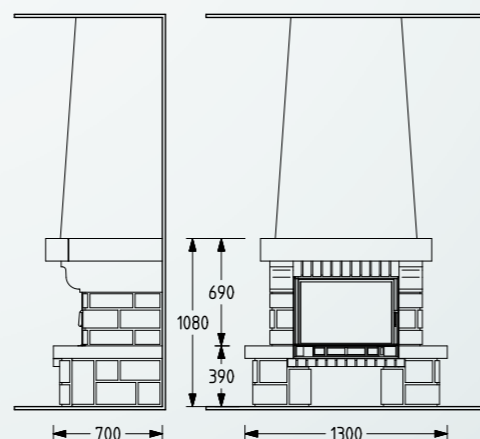
Carmine



## Преимущества

- Топка шириной 67 см
- Кожух устанавливается отдельно
- Балка, позволяющая ставить различные предметы

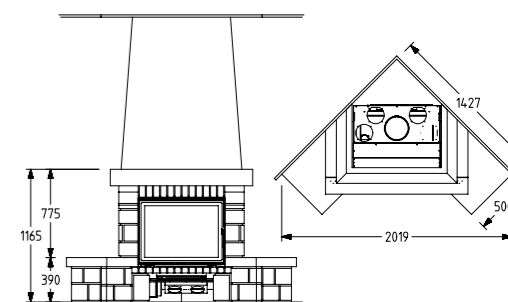
Установка: пристенный камин  
 Материалы: • необработанный разноцветный бут и камень Castillon  
 • балка из экзотической породы дерева  
 Подходящие модели топок: Astra 2 (+ PS 67),  
 Altima 105 (+ PS 67), Altima 106 (+ PS 67),  
 Tertio 64 / 67 / 69 (+ PS 67), Oréa 58 / 59 (+ PS 67)



## Преимущества

- Угловая модель: уменьшено занимаемое пространство на полу
- Широкая гамма совместимых топок
- Кожух устанавливается отдельно

Установка: угловой камин со срезанными краями  
 Материалы: • необработанный разноцветный бут и камень Castillon  
 • балка из экзотической породы дерева  
 Подходящие модели топок: 150 C, 152 C, 162 C,  
 168 C (+ PS 76 + DA), Temporis 2 D / 3 D,  
 Tertio 76 / 79 / 74 (+ PS 76),  
 Univers 200 A-PN / 230 A-PN / Pack / Pack VPN  
 Univers 201 A-PN / 231 A-PN / Pack / Pack VPN



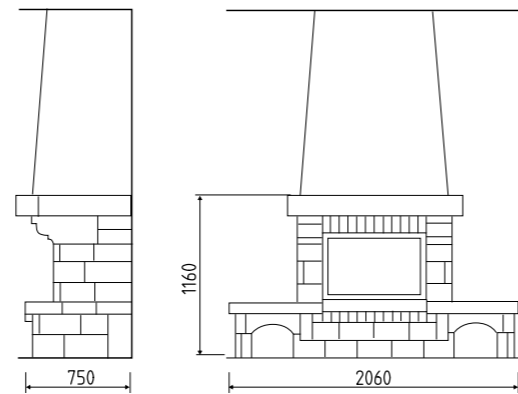
# Chevannes



## Преимущества

- 2 встроенные банкетки
- 2 дровницы
- Широкая гамма совместимых топков
- Кожух устанавливается отдельно

Установка: пристенный камин  
 Материалы: • необработанный разноцветный бут и камень Castillon  
 • балка из экзотической породы дерева  
 Опция: банкетка 655  
 Подходящие модели топков: 150 C, 152 C, 162 C, 168 C (+ PS 76 + DA), Temporis 2 D / 3 D, Tertio 76 / 79 / 74 (+ PS 76), Univers 200 A-PN / 230 A-PN / Pack / Pack VPN, Univers 201 A-PN / 231 A-PN / Pack / Pack VPN



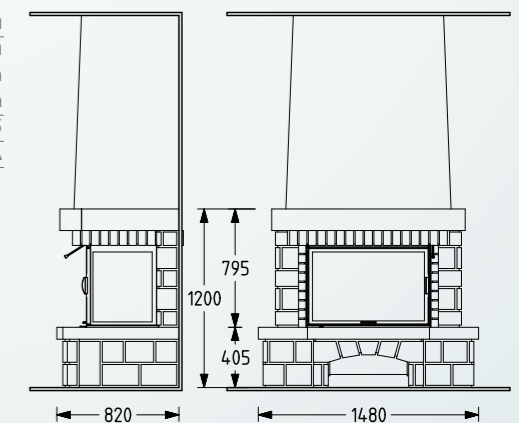
# Mazeyrolles



## Преимущества

- Большой обзор огня
- Топка с вертикальным подъемом дверцы для обеспечения большего уюта
- Кожух устанавливается отдельно

Установка: пристенный камин  
 Материалы: • необработанный разноцветный бут и камень Castillon  
 • балка из экзотической породы дерева  
 Опция: банкетка 665  
 Подходящая модель топки: Supravisión 255 A



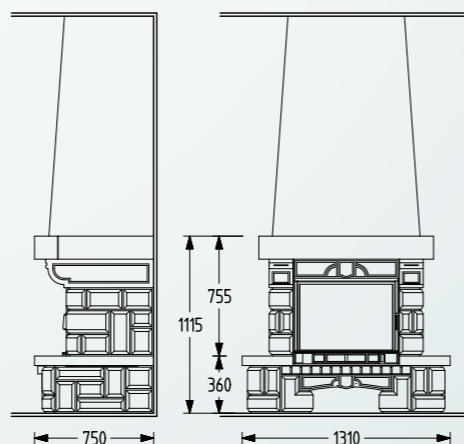
# Châtillon



## Преимущества

- Камин из Edelroc®: простая установка
- Топка шириной 67 см: уменьшенные габариты
- Кожух устанавливается отдельно

Установка: пристенный камин  
 Материалы: • золотисто-песочный Edelroc®  
 + каминная плита из огнеупорного кирпича  
 • балка из экзотической породы дерева  
 Подходящие модели топков: Oréa 58 / 59, Astra 2,  
 Altima 105 / 106, Tertio 64 / 67 / 69



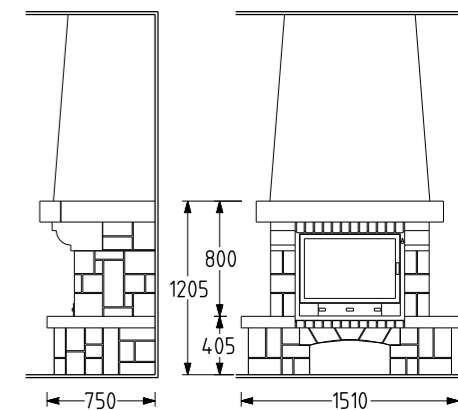
# Montavelle 67



## Преимущества

- Топка шириной 67 см
- Элементы из разноцветного бута выполнены в старинном французском стиле
- Кожух устанавливается отдельно

Установка: пристенный камин  
 Материалы: • бутовый камень в пастельных тонах  
 и камень Castillon  
 • балка из экзотической породы дерева  
 Подходящие модели топков: Astra 2 (+ PS 67),  
 Altima 105 / 106 (+ PS 67),  
 Tertio 64 / 67 / 69 (+ PS 67),  
 Oréa 58 / 59 (+ PS 67)



# Mancey 76 / Parcey

# Montavelle 76 / Parvelle



Mancey 76



Parcey



Montavelle 76

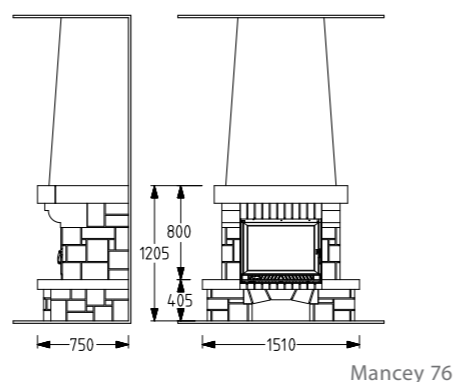


Parvelle

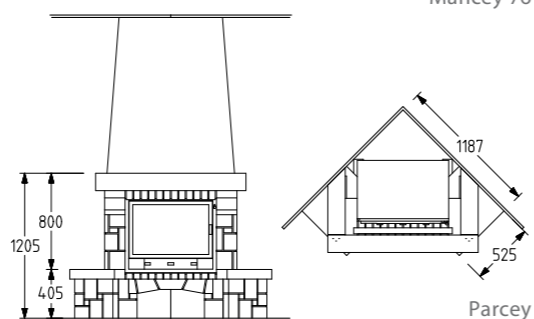
## Преимущества

Установка: пристенный камин /  
угловой камин со срезанными краями  
Материалы: • золотистый бутовый камень  
и белый камень Provence  
• балка из экзотической породы дерева  
Подходящие модели топок: 150 C, 152 C, 162 C,  
168 C (+ PS 76 + DA), Temporis 2 D / 3 D,  
Tertio 76 / 79 / 74 (+ PS 76),  
Univers 200 A-PN / 230 A-PN / Pack / Pack VPN,  
Univers 201 A-PN / 231 A-PN / Pack / Pack VPN

- Угловая модель (Parcey): уменьшено занимаемое пространство на полу
- Элементы из разноцветного бута выполнены в старинном французском стиле
- Широкая гамма совместимых топок
- Кожух устанавливается отдельно



Mancey 76

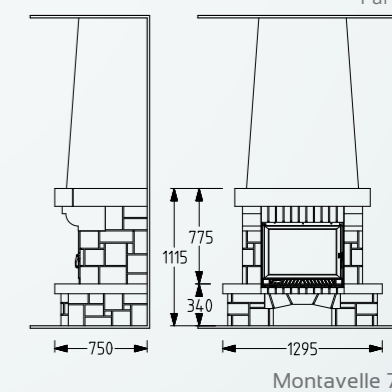


Parcey

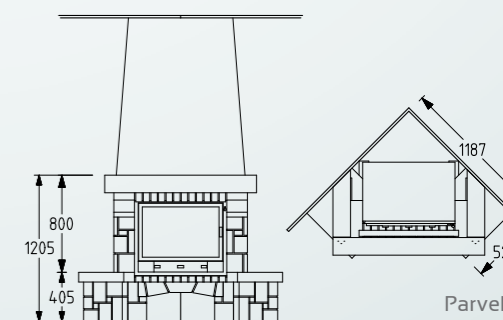
## Преимущества

Установка: пристенный камин /  
угловой камин со срезанными краями  
Материалы: • бутовый камень в пастельных тонах  
и камень Castillon  
• балка из экзотической породы дерева  
Подходящие модели топок: 150 C, 152 C, 162 C,  
168 C (+ PS 76 + DA), 148 C (+ PS 76 + DA),  
Temporis 2 D / 3 D,  
Tertio 76 / 79 / 74 (+ PS 76),  
Univers 200 A-PN / 230 A-PN / Pack / Pack VPN,  
Univers 201 A-PN / 231 A-PN / Pack / Pack VPN

- Угловая модель (Parvelle): уменьшено занимаемое пространство на полу
- Элементы из разноцветного бута выполнены в старинном французском стиле
- Широкая гамма совместимых топок
- Кожух устанавливается отдельно



Montavelle 76



Parvelle

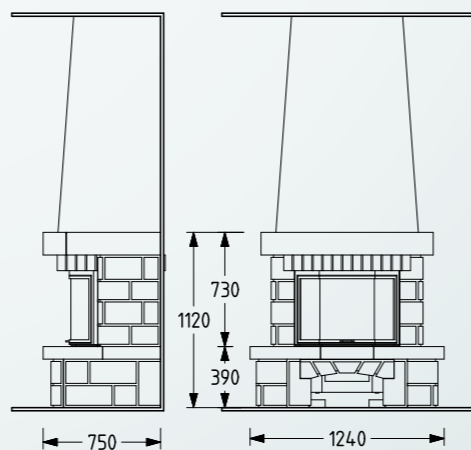




## Преимущества

- Обзор огня через призматическое стекло
- Незначительное занимаемое пространство на полу
- Кожух устанавливается отдельно

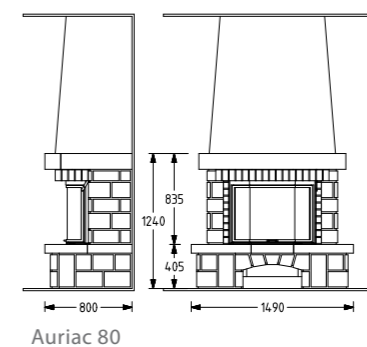
Установка:	пристенный камин
Материалы:	• необработанный разноцветный бут и камень Castillon • балка из экзотической породы дерева
Опция:	банкета 674
Подходящая модель топки:	Diamant



## Преимущества

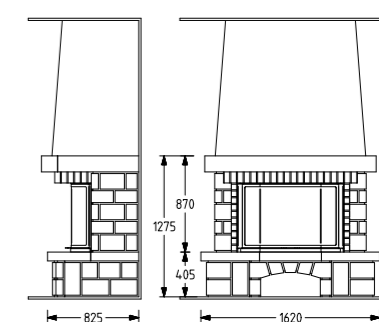
- Большой обзор огня через призматическое стекло
- Топка с вертикальным подъемом дверцы для обеспечения большего уюта
- Кожух устанавливается отдельно

AURiAc 80	
Установка:	пристенный камин
Материалы:	• необработанный разноцветный бут и камень Castillon • балка из экзотической породы дерева
Подходящие модели топок:	Saphir 1700, 1701, 1721, 1731



Auriac 80

AURiAc 97	
Установка:	пристенный камин
Материалы:	• необработанный разноцветный бут и камень Castillon • балка из экзотической породы дерева
Опция:	банкета 672
Подходящие модели топок:	Cristal 401 BN / Pack / Pack VPN, Cristal 401 BB / Pack, Cristal 431 BN / Pack VPN, Cristal 431 BB / Pack



Auriac 97

# Материалы

## ВЫСОКОКАЧЕСТВЕННЫЕ БЛАГОРОДНЫЕ МАТЕРИАЛЫ

В каминax SUPRA используются благородные материалы, специально подобранные, чтобы подчеркнуть эстетичность и красоту их линий. Камни, мрамор и гранит каминов SUPRA выбирались с особой тщательностью для гармоничного сочетания со стилем каждого из них.

## ЖИВЫЕ И НАТУРАЛЬНЫЕ МАТЕРИАЛЫ

### КАМЕНЬ

Камень – это натуральный материал, особые характеристики которого определяются местом его добычи. Особенности этого материала изменяются в зависимости от места и глубины залегания. Таким образом, в той или иной модели каминa камни могут иметь различные цвета и структуру, вкрапления, пятна или содержать элементы, такие как кристаллические жилки, играющие на свету включения, жемчужины или страты, свидетельствующие об их подлинности. Они не являются недостатками камня, а совсем напротив. Использование натуральных материалов делает каждый наш камин уникальным.

### ДЕРЕВЯННАЯ БАЛКА:

Балки изготавливаются из дуба или экзотической

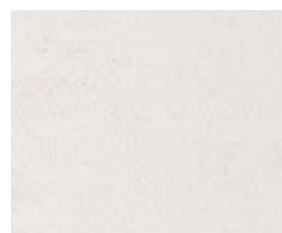
породы дерева (в зависимости от модели). Они поставляются необработанными и должны шлифоваться и окрашиваться при установке. Необходимо использовать фунгицидные краски или окрашенные отделочные воски.

После просушки мы рекомендуем наносить желательный пчелиный воск. Перед монтажом, если выполнение установки предусмотрено больше чем через неделю после поставки, дубовые балки необходимо хранить в прохладном месте с постоянным уровнем влажности, или, в противном случае, они должны предварительно обрабатываться смесью льняного масла и скипидара для упрочнения древесины, а также во избежание деформаций и возникновения больших трещин.

Дерево является живым материалом, трещины, сучки и неоднородность оттенка характерны для древесины, особенно для дуба, и не являются недостатками. Балки из экзотической породы дерева поставляются в отдельной упаковке для сохранения внешнего вида дерева и во избежание «резкого» высыхания. Тем не менее, их необходимо хранить в прохладном месте с постоянным уровнем влажности, но предварительная обработка при получении не требуется.



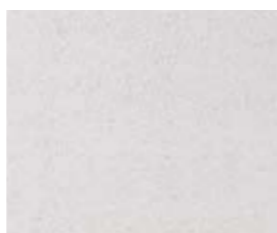
Ракушечник Dordogne



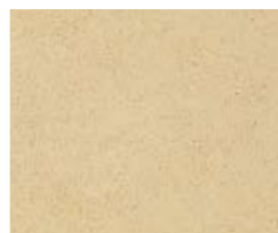
Камень Provence



Золотистый камень Castillon



Белый Edelroc®



Золотисто-песочный Edelroc®



Edelroc® «сухой камень»



Разноцветный бут



Пастельный песчаник



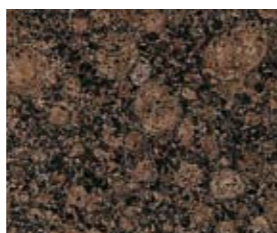
Золотистый песчаник



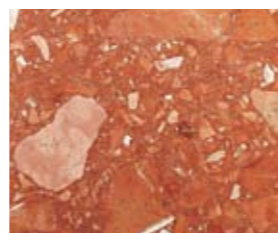
Кремевый мрамор Marfil



Черный мрамор Marquina



Коричневый гранит Baltic



Красный мрамор Rosmarbre Corallin

# Аксессуары для каминов

Компания SUPRA предлагает гамму аксессуаров, необходимых для Вашего камина, которые позволят оптимизировать температурный комфорт, соблюдая правила безопасности, установленные стандартом NF P 51 - 202/203 по установке каминов.

## ДЕКОМПРЕССИОННЫЕ РЕШЕТКИ ДЛЯ КОЖУХА

Они размещаются в верхней фронтальной и/или боковой части кожуха на расстоянии минимум 30 см от потолка. Монтажная рама входит в комплект поставки. 2 вида отделки: белая лакированная или массивная латунь.



Рама из массивной латуни DM35 никелированная решетка  
наружный размер 35 x 20 см  
внутренний размер 31 x 15 см



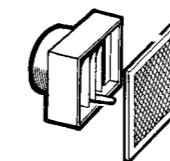
Рама белая лакированная DL35  
наружный размер 35 x 20 см  
внутренний размер 30 x 15 см

## РЕШЕТКИ ДЛЯ СИСТЕМЫ РАСПРЕДЕЛЕНИЯ ГОРЯЧЕГО ВОЗДУХА

Они устанавливаются на выходе воздухопроводов, подающих теплый воздух в соседние комнаты. Все приточные вентиляционные отверстия НОМУ® перекрываются благодаря системе поворотных заслонок. Монтажная рама входит в комплект поставки.



Белая лакированная решетка и корпус, включающий 2 отдельных элемента  
BL125 наружный размер 17,5 x 17,5 см,  
Ø патрубка 125 мм  
BL150 наружный размер 20 x 20 см,  
Ø патрубка 150 мм  
Белый лак



## СМОТРОВОЙ ЛЮК ДЛЯ КОЖУХА

Для обеспечения технического обслуживания и периодической чистки кожуха и дымохода, необходимо иметь доступ к внутренней части кожуха. Установка смотрового люка является наиболее эффективным решением для обеспечения соответствия нормативным актам и безопасности в эксплуатации.



Штукатурный люк TC/01  
• наружный размер 35 x 55 см  
• внутренний размер 30,5 x 49 см



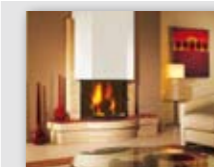
Арт. МКН

## АКСЕССУАРЫ ДЛЯ КОЖУХА

Набор включает: асбест + алюминиевая фольга, клей для асбестового материала, формовочный гипс, вяжущий клей для гипса + пакля.

## КОЖУХИ ИЗ ФОРМОВОЧНОГО ГИПСА SUPRA: ДЛЯ СОВЕРШЕННО БЕЗОПАСНОГО ОБОГРЕВА

Являясь универсальными системами, которые поставляются в собранном виде, кожухи SUPRA подходят для большинства моделей каминов. Гамма включает также изоляционные материалы и все необходимое для установки изделия.



Призматический кожух,  
ширина 105 см  
высота 160 см  
Код 245008



Прямой кожух,  
закругленные углы,  
ширина 130 см  
высота 160 см  
Код 245009



Прямой кожух,  
закругленные углы,  
ширина 115 см  
высота 160 см  
Код 245011



Полукруглый кожух,  
ширина 89 см  
высота 180 см  
Код 245078



Полукруглый кожух,  
ширина 128 см  
высота 180 см  
Код 245076



Полукруглый кожух,  
ширина 154 см  
высота 180 см  
Код 245077