


СДЕЛАНО
В РОССИИ



 СДЕЛАНО
В РОССИИ



СОДЕРЖАНИЕ

О компании	\ 04
Преимущества дымоходов из нержавеющей стали	\ 05
Каталог элементов	\ 06
Одностенные дымоходы	\ 06
Овальные дымоходы	\ 18
Двустенные дымоходы	\ 28
Монтажные элементы	\ 40
Общие характеристики выпускаемых серий Craft	\ 52
Рекомендации по выбору серии дымоходов	\ 53
Примеры реализации систем дымоотведения	\ 56
Производство	\ 58
Почему дымоходы Craft	\ 60
Индивидуальный подход для промышленных решений	\ 61

О КОМПАНИИ

В 2009 году стартовал выпуск модульных систем нержавеющей дымоходов Craft. Ключевой задачей для нас стало получение изделий превосходного качества. С момента запуска серии непрерывно наращиваются производственные мощности, интегрируются новые автоматизированные линии. В производстве мы используем только первоклассные коррозионностойкие стали и передовые инновационные технологии обработки металла. Современные дымоходы Craft по праву составляют конкуренцию европейским производителям и не имеют аналогов среди отечественных систем дымоотведения.

Для производства наших изделий применяются новейшие технологии: лазерная сварка, холодная вытяжка металла, формовка. Внедряются собственные оригинальные разработки и конструкторские решения. И как результат – продукция с более качественными линейными и фасонными элементами, не уступающая европейским аналогам.

Политика нашей компании направлена на привлечение клиентов и покупателей, ценящих, в первую очередь, качество и надежность продукции.

Дымоходы Craft находят свое применение как в индивидуальном использовании, так и в коллективных системах отопления и крупных производственных котельных. Современные дымоходы Craft идеальны как для профессионалов, ценящих надежность, простоту сборки и широкие возможности применения, так и для искушенных владельцев загородных домов, любителей бани, людей, мечтающих коротать долгие зимние вечера у камина, и, несомненно, для всех, кто ценит свою безопасность, уверенность, стабильность и удобство использования.

Цель нашей компании не просто производство продукта, но и поддержка крепких партнерских связей с нашими представителями, информационное сопровождение клиентов и в постоянное повышение качества сервиса.



ДЫМОХОДЫ CRAFT В ЦИФРАХ:

100

Средний срок службы систем дымоотведения Craft из нержавеющей стали составляет 100 лет!

7000

Ассортимент продукции Craft включает в себя 7000 единиц наименований изделий систем дымоотведения

7

Дымоходы Craft изготавливаются и доставляются заказчику в течение 7 рабочих дней!

2163

С 2009 года было реализовано 2163 промышленных и бытовых проектов систем дымоотведения Craft

120

Дымоходы Craft можно купить у 120 официальных дилеров на территории РФ и ближнего зарубежья

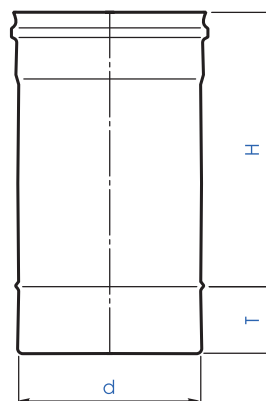
520
000

Более 520 000 метров труб из нержавеющей стали было произведено к 2020 году

СТРУКТУРА КАРТОЧКИ ЭЛЕМЕНТА В КАТАЛОГЕ CRAFT

	Описание функционала элемента							
3D Изображение элемента	Чертеж элемента с линейными размерами							
	Таблица с техническими характеристиками элемента							
Артикул элемента в прайс-листе								

Электронную версию каталога можно скачать на сайте craft-flue.ru



Труба 1,0м (см 01)

Диаметр	80	100	110	115	120	130	150	160	180	200	250	300	350	400	450	500	550	600	650	700	750	800	850	
H*	940	940	940	940	940	940	940	940	940	940	940	940	940	940	940	940	940	922	922	922	922	922	922	
T	55	55	55	55	55	55	55	55	55	55	55	55	55	55	55	55	55	75	75	75	75	75	75	
Масса 0,5	1,01	1,26	1,38	1,45	1,51	1,63	1,88	2,01	2,26	2,51	3,14	3,77	4,40	5,03	-	-	-	-	-	-	-	-	-	
Масса 0,8	-	2,01	2,21	2,31	2,41	2,61	3,02	3,22	3,62	4,02	5,03	6,03	7,04	8,04	9,05	10,05	11,06	12,06	13,07	14,07	-	-	-	
Масса 1,0	-	-	-	-	-	-	-	-	-	-	-	-	-	-	-	-	-	-	-	-	-	18,85	20,11	21,36

Труба 0,5м (см 02)

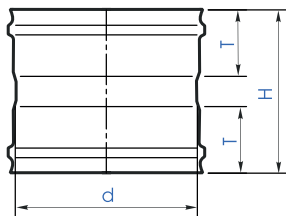
Диаметр	80	100	110	115	120	130	150	160	180	200	250	300	350	400	450	500	550	600	650	700	750	800	850	
H*	440	440	440	440	440	440	440	440	440	440	440	440	440	440	440	440	440	422	422	422	422	422	422	
T	55	55	55	55	55	55	55	55	55	55	55	55	55	55	55	55	55	75	75	75	75	75	75	
Масса 0,5	0,50	0,63	0,69	0,72	0,75	0,82	0,94	1,01	1,13	1,26	1,57	1,88	2,20	2,51	-	-	-	-	-	-	-	-	-	
Масса 0,8	-	1,01	1,11	1,16	1,21	1,31	1,51	1,61	1,81	2,01	2,51	3,02	3,52	4,02	4,52	5,03	5,53	6,03	6,53	7,04	-	-	-	
Масса 1,0	-	-	-	-	-	-	-	-	-	-	-	-	-	-	-	-	-	-	-	-	-	9,42	10,05	10,68

Труба 0,25м (см 03)

Диаметр	80	100	110	115	120	130	150	160	180	200	250	300	350	400	450	500	550	600	650	700	750	800	850	
H*	190	190	190	190	190	190	190	190	190	190	190	190	190	190	190	190	190	172	172	172	172	172	172	
T	55	55	55	55	55	55	55	55	55	55	55	55	55	55	55	55	55	75	75	75	75	75	75	
Масса 0,5	0,25	0,31	0,35	0,36	0,38	0,41	0,47	0,50	0,57	0,63	0,79	0,94	1,10	1,26	-	-	-	-	-	-	-	-	-	
Масса 0,8	-	0,50	0,55	0,58	0,60	0,65	0,75	0,80	0,90	1,01	1,26	1,51	1,76	2,01	2,26	2,51	2,76	3,02	3,27	3,52	-	-	-	
Масса 1,0	-	-	-	-	-	-	-	-	-	-	-	-	-	-	-	-	-	-	-	-	-	4,71	5,03	5,34

*Необходимо обратить внимание и учитывать при проектировании:

- Для диаметров с 80 по 550 за счёт раструба полезная (эффективная) длина элемента на 60 мм меньше, чем номинальная.
- Для диаметров с 600 по 800 - на 78 мм меньше

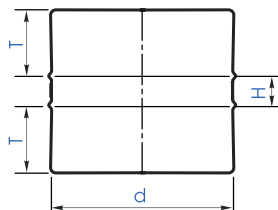


Адаптер котла ММ (см 16)

Диаметр	80	100	110	115	120	130	150	160	180	200	250	300	350	400	450	500	550	600	650	700	750	800	850	
H	125	125	125	125	125	125	125	125	125	125	125	125	125	125	125	125	125	239	239	239	239	239	239	
T	55	55	55	55	55	55	55	55	55	55	55	55	55	55	55	55	55	75	75	75	75	75	75	
Масса 0,5	0,13	0,17	0,18	0,19	0,20	0,22	0,25	0,27	0,30	0,33	0,42	0,50	0,58	0,67	-	-	-	-	-	-	-	-	-	
Масса 0,8	-	0,27	0,29	0,31	0,32	0,35	0,40	0,43	0,48	0,53	0,67	0,80	0,93	1,07	1,20	1,33	1,46	2,90	3,14	3,38	-	-	-	
Масса 1,0	-	-	-	-	-	-	-	-	-	-	-	-	-	-	-	-	-	-	-	-	-	4,53	4,83	5,14

С
М
16

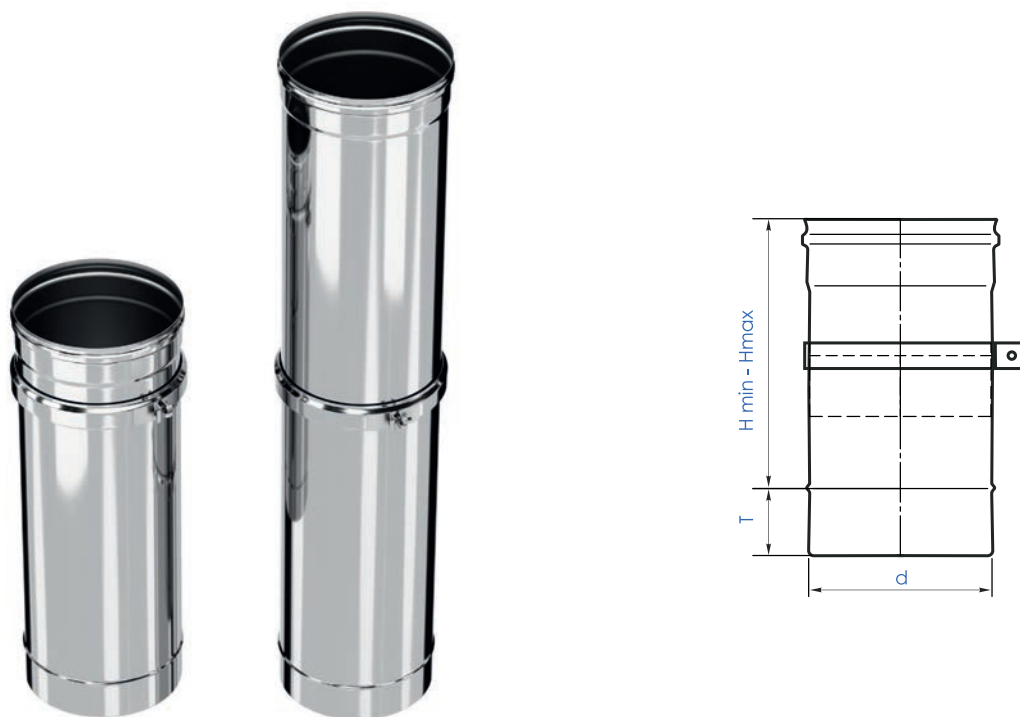
Используется для стыковки двух раструбов



Гильза П-П (см 17)

Диаметр	80	100	110	115	120	130	150	160	180	200	250	300	350	400	450	500	550	600	650	700	750	800	850	
H	23	23	23	23	23	23	23	23	23	23	23	23	23	23	23	23	23	95	95	95	95	95	95	
T	55	55	55	55	55	55	55	55	55	55	55	55	55	55	55	55	55	75	75	75	75	75	75	
Масса 0,5	0,13	0,17	0,18	0,19	0,20	0,22	0,25	0,27	0,30	0,33	0,42	0,50	0,58	0,67	-	-	-	-	-	-	-	-	-	
Масса 0,8	-	0,27	0,29	0,31	0,30	0,35	0,40	0,43	0,48	0,53	0,67	0,80	0,93	1,07	1,20	1,33	1,46	2,90	3,14	3,38	-	-	-	
Масса 1,0	-	-	-	-	-	-	-	-	-	-	-	-	-	-	-	-	-	-	-	-	-	4,53	4,83	5,14

С
М
17



Труба телескопическая 0,56-0,94 (см 22)

Диаметр	80	100	110	115	120	130	150	160	180	200	250	300	350	400	450
H max	885	885	885	885	885	885	885	885	885	885	885	885	885	885	885
H min	505	505	505	505	505	505	505	505	505	505	505	505	505	505	505
T	55	55	55	55	55	55	55	55	55	55	55	55	55	55	55
Масса 0,5	1,02	1,28	1,41	1,48	1,54	1,67	1,93	2,07	2,33	2,59	3,24	3,90	4,54	5,20	-
Масса 0,8	-	2,01	2,21	2,32	2,42	2,62	3,04	3,25	3,66	4,07	5,10	6,13	7,16	8,19	9,22

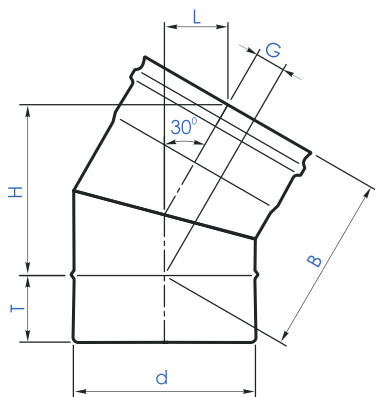
Труба телескопическая 0,39-0,60 (см 23)

Диаметр	80	100	110	115	120	130	150	160	180	200	250	300	350	400	450
H max	545	545	545	545	545	545	545	545	545	545	545	545	545	545	545
H min	335	335	335	335	335	335	335	335	335	335	335	335	335	335	335
T	55	55	55	55	55	55	55	55	55	55	55	55	55	55	55
Масса 0,5	0,69	0,87	0,95	1,00	1,05	1,13	1,31	1,40	1,57	1,75	2,18	2,63	3,06	3,51	-
Масса 0,8	-	1,35	1,48	1,56	1,63	1,76	2,03	2,18	2,45	2,73	3,41	4,10	4,79	5,48	6,17

Труба телескопическая 0,31-0,44 (см 24)

Диаметр	80	100	110	115	120	130	150	160	180	200	250	300	350	400	450
H max	385	385	385	385	385	385	385	385	385	385	385	385	385	385	385
H min	255	255	255	255	255	255	255	255	255	255	255	255	255	255	255
T	55	55	55	55	55	55	55	55	55	55	55	55	55	55	55
Масса 0,5	0,54	0,68	0,74	0,78	0,81	0,87	1,01	1,08	1,22	1,35	1,69	2,03	2,37	2,71	-
Масса 0,8	-	1,04	1,14	1,20	1,25	1,35	1,56	1,67	1,88	2,10	2,62	3,15	3,67	4,21	4,73

Элемент для изменения направления дымового канала на 30°

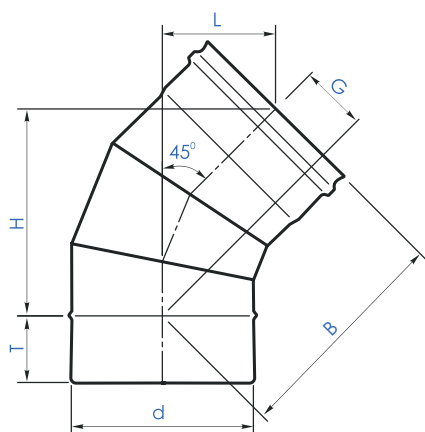


Колено 30° (см 06)

Диаметр	80	100	110	115	120	130	150	160	180	200	250	300	350	400	450	500	550	600	650	700	750	800	850
L	44	45	46	46	47	47	49	49	51	52	55	59	62	66	69	72	76	97	101	104	107	111	114
H	115	120	122	123	125	127	132	135	140	145	157	170	182	195	207	220	232	292	304	317	329	342	354
G	19	20	21	21	22	22	24	24	26	27	30	34	37	41	44	47	51	61	65	68	71	75	78
B	121	126	129	130	131	134	139	141	146	151	164	176	189	201	214	226	239	301	314	326	339	351	364
T	55	55	55	55	55	55	55	55	55	55	55	55	55	55	55	55	75	75	75	75	75	75	75
Масса 0,5	0,19	0,25	0,28	0,29	0,30	0,33	0,40	0,43	0,49	0,56	0,74	0,94	1,16	1,39	-	-	-	-	-	-	-	-	-
Масса 0,8	-	0,39	0,44	0,46	0,49	0,54	0,63	0,68	0,79	0,90	1,19	1,51	1,86	2,23	2,63	3,06	3,51	4,83	5,41	6,02	-	-	-
Масса 1,0	-	-	-	-	-	-	-	-	-	-	-	-	-	-	-	-	-	-	-	-	8,31	9,14	9,99

СМ 06

Элемент для изменения направления дымового канала на 45°

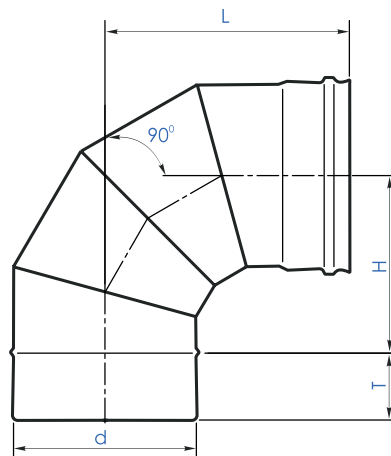


Колено 45° (см 07)

Диаметр	80	100	110	115	120	130	150	160	180	200	250	300	350	400	450	500	550	600	650	700	750	800	850
L	76	79	80	81	82	83	86	88	91	94	101	108	116	123	130	138	145	186	193	201	208	215	223
H	134	141	144	146	148	151	158	162	169	176	194	211	229	247	264	282	300	377	395	413	430	448	466
G	41	44	45	46	47	48	51	52	55	58	66	73	80	88	95	102	110	135	142	150	157	164	172
B	148	155	159	161	162	166	173	177	184	191	208	226	244	261	279	297	314	398	416	434	451	469	487
T	55	55	55	55	55	55	55	55	55	55	55	55	55	55	55	55	75	75	75	75	75	75	75
Масса 0,5	0,23	0,30	0,34	0,36	0,37	0,41	0,49	0,53	0,61	0,70	0,94	1,20	1,49	1,81	-	-	-	-	-	-	-	-	-
Масса 0,8	-	0,48	0,54	0,57	0,60	0,66	0,78	0,85	0,98	1,12	1,51	1,93	2,39	2,89	3,43	4,01	4,63	6,38	7,17	8,00	-	-	-
Масса 1,0	-	-	-	-	-	-	-	-	-	-	-	-	-	-	-	-	-	-	-	-	11,09	12,23	13,42

СМ 07

Элемент для изменения направления дымового канала на 90°

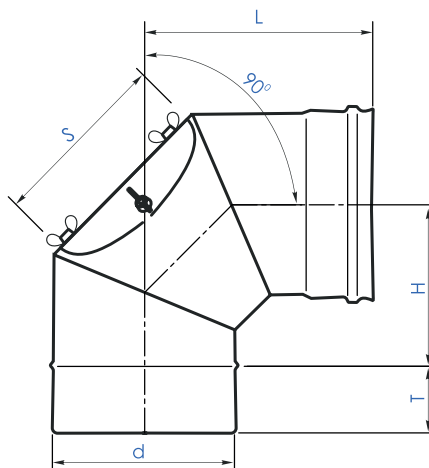


Колено 90° (см 08)

Диаметр	80	100	110	115	120	130	150	160	180	200	250	300	350	400	450	500	550	600	650	700	750	800	850	
L	152	162	167	169	172	177	187	192	202	212	237	262	287	312	337	348	371	459	482	506	530	553	601	
H	102	112	117	119	122	127	137	142	152	162	187	212	237	262	287	316	341	411	436	461	486	511	529	
T	55	55	55	55	55	55	55	55	55	55	55	55	55	55	55	55	55	75	75	75	75	75	75	
Масса 0,5	0,30	0,39	0,44	0,47	0,49	0,55	0,66	0,72	0,85	0,98	1,35	1,78	2,25	2,77	-	-	-	-	-	-	-	-	-	
Масса 0,8	-	0,62	0,70	0,75	0,79	0,87	1,06	1,15	1,36	1,57	2,17	2,84	3,60	4,44	5,35	6,35	7,43	9,72	11,27	12,71	-	-	-	
Масса 1,0	-	-	-	-	-	-	-	-	-	-	-	-	-	-	-	-	-	-	-	-	-	17,77	19,77	21,86

СМ 08

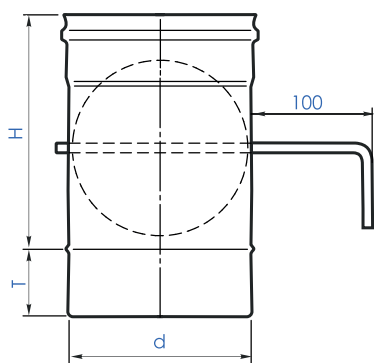
Элемент для изменения направления дымового канала на 90°, с лючком-ревизией



Колено 90° с лючком-ревизией (см 09)

Диаметр	80	100	110	115	120	130	150	160	180	200	250	300	350	400	450	500	550	600	650	700	750	800	850	
L	146	156	161	163	166	171	181	186	196	206	231	256	281	306	331	356	381	446	471	496	521	546	571	
H	96	106	111	113	116	121	131	136	146	156	181	206	231	256	281	306	331	374	399	424	449	474	499	
S	80	80	100	100	100	100	130	130	130	130	130	150	200	200	200	200	200	200	200	200	200	200	200	
T	55	55	55	55	55	55	55	55	55	55	55	55	55	55	55	55	55	75	75	75	75	75	75	
Масса 0,5	0,28	0,37	0,42	0,45	0,47	0,53	0,64	0,7	0,85	0,96	1,33	1,75	2,22	2,75	-	-	-	-	-	-	-	-	-	
Масса 0,8	-	0,6	0,68	0,72	0,76	0,84	1,02	1,12	1,32	1,53	2,12	2,8	3,55	4,39	5,32	6,33	7,42	9,49	10,83	12,24	-	-	-	
Масса 1,0	-	-	-	-	-	-	-	-	-	-	-	-	-	-	-	-	-	-	-	-	-	17,18	19,16	21,24

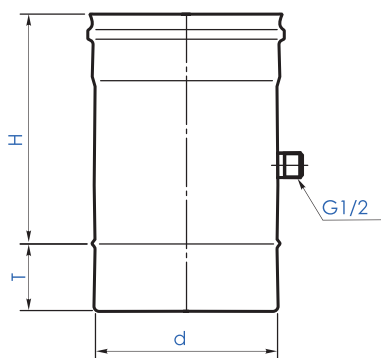
СМ 09



Шибер (см 13)

Диаметр	80	100	110	115	120	130	150	160	180	200	250	300	350	400	450	500	550	600	650	700	750	800	850
H	190	190	190	190	190	190	190	190	190	240	270	340	390	440	490	540	590	622	672	722	772	822	872
T	55	55	55	55	55	55	55	55	55	55	55	55	55	55	55	55	55	75	75	75	75	75	75
Масса 0,5	0,39	0,48	0,53	0,55	0,58	0,63	0,73	0,79	0,90	1,14	1,58	2,24	3,10	3,91	-	-	-	-	-	-	-	-	-
Масса 0,8	-	0,67	0,74	0,77	0,80	0,87	1,02	1,09	1,24	1,59	2,20	3,15	4,29	5,42	6,68	8,07	9,60	11,26	13,05	14,22	-	-	-
Масса 1,0	-	-	-	-	-	-	-	-	-	-	-	-	-	-	-	-	-	-	-	-	20,22	22,82	25,58

С
М
13

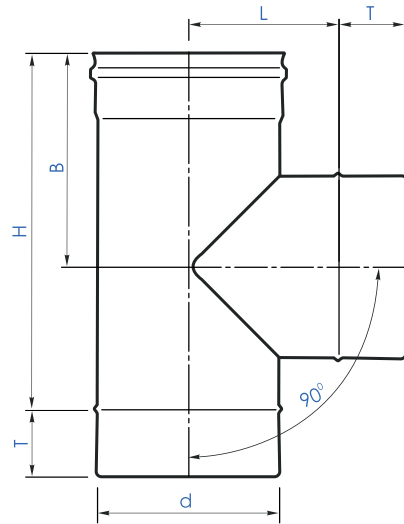


Труба 0,25 м с муфтой для газоанализа (см 05)

Диаметр	80	100	110	115	120	130	150	160	180	200	250	300	350	400	450	500	550	600	650	700	750	800	850
H	190	190	190	190	190	190	190	190	190	190	190	190	190	190	190	190	190	172	172	172	172	172	172
T	55	55	55	55	55	55	55	55	55	55	55	55	55	55	55	55	55	75	75	75	75	75	75
Масса 0,5	0,28	0,34	0,37	0,39	0,40	0,43	0,50	0,53	0,59	0,65	0,81	0,97	1,12	1,28	-	-	-	-	-	-	-	-	-
Масса 0,8	-	0,53	0,58	0,60	0,63	0,68	0,78	0,83	0,93	1,03	1,28	1,53	1,78	2,03	2,29	2,54	2,79	3,04	3,29	3,54	-	-	-
Масса 1,0	-	-	-	-	-	-	-	-	-	-	-	-	-	-	-	-	-	-	-	-	4,74	5,05	5,36

С
М
05

Предназначен для изменения направления дымового канала в местах присоединения дымоотвода к основному каналу дымоотведения

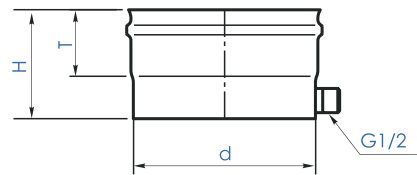


Тройник 90° (см 11)

Диаметр	80	100	110	115	120	130	150	160	180	200	250	300	350	400	450	500	550	600	650	700	750	800	850
L	85	95	100	103	105	110	120	125	135	145	170	195	220	245	270	295	320	375	400	425	450	475	500
H	220	240	250	255	260	270	290	300	320	340	390	440	490	540	590	640	690	822	872	922	972	1022	1072
B	135	145	150	153	155	160	170	175	185	195	220	245	270	295	320	345	370	447	472	497	522	547	572
T	55	55	55	55	55	55	55	55	55	55	55	55	55	55	55	55	55	75	75	75	75	75	75
Масса 0,5	0,37	0,49	0,55	0,58	0,61	0,68	0,82	0,89	1,04	1,20	1,65	2,13	2,68	3,28	-	-	-	-	-	-	-	-	-
Метод 0,5	В	В	В	В	В	В	В	В	В	В	В	В	П	П	-	-	-	-	-	-	-	-	-
Масса 0,8	-	0,79	0,88	0,93	0,98	1,09	1,31	1,43	1,66	1,93	2,64	3,41	4,28	5,24	6,29	7,42	8,64	11,75	13,30	14,93	-	-	-
Метод 0,8	-	П	В	В	В	В	В	В	В	В	П	П	П	П	П	П	П	П	П	П	-	-	-
Масса 1,0	-	-	-	-	-	-	-	-	-	-	-	-	-	-	-	-	-	-	-	-	20,81	23,06	25,43
Метод 1,0	-	-	-	-	-	-	-	-	-	-	-	-	-	-	-	-	-	-	-	-	П	П	П

В - метод формирования отвода тройника «Вытяжка»
П - метод формирования отвода тройника «Приварка»

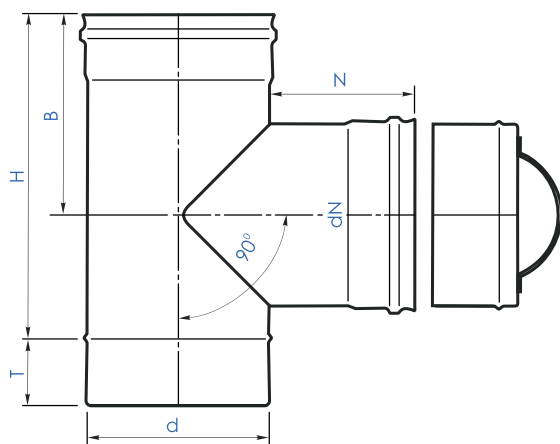
Элемент, который служит для накопления конденсата с возможностью его отведения в систему нейтрализации



Конденсатоотвод (для трубы) внешний боковой (см 27)

Диаметр	80	100	110	115	120	130	150	160	180	200	250	300	350	400	450	500	550	600	650	700	750	800	850	
H	90	90	90	90	90	90	90	90	90	90	90	90	90	90	90	90	90	117	117	117	117	117	117	
T	55	55	55	55	55	55	55	55	55	55	55	55	55	55	55	55	55	75	75	75	75	75	75	
Масса 0,5	0,14	0,18	0,20	0,21	0,22	0,24	0,28	0,31	0,35	0,40	0,54	0,69	0,86	1,04	-	-	-	-	-	-	-	-	-	
Масса 0,8	-	-	-	-	-	-	-	-	-	-	-	-	-	-	1,56	1,81	2,07	2,66	2,98	3,31	-	-	-	
Масса 1,0	-	-	-	-	-	-	-	-	-	-	-	-	-	-	-	-	-	-	-	-	-	4,12	4,52	4,93

Предназначен для изменения направления дымового канала в местах присоединения дымоотвода к основному каналу и выполняет функцию очистного приспособления

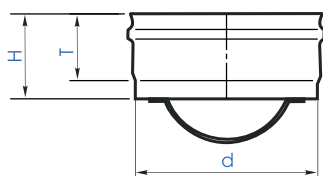


Тройник-ревизия 90° с заглушкой (см 12)

Диаметр	80	100	110	115	120	130	150	160	180	200	250	300	350	400	450	500	550	600	650	700	750	800	850	
H	220	240	250	255	260	270	290	300	320	340	390	390	390	390	390	390	390	422	422	422	422	422	422	
B	135	145	150	153	155	160	170	175	185	195	220	220	220	220	220	220	220	247	247	247	247	247	247	
dN	80	100	110	115	120	130	150	160	180	200	250	250	250	250	250	250	250	250	250	250	250	250	250	
N	100	100	100	100	100	100	100	100	100	100	100	100	100	100	100	100	100	100	100	100	100	100	100	
N*	* - по согласованию длина отвода N может быть уменьшена или увеличена																							
T	55	55	55	55	55	55	55	55	55	55	55	55	55	55	55	55	55	75	75	75	75	75	75	
Масса 0,5	0,50	0,65	0,73	0,77	0,82	0,90	1,09	1,19	1,39	1,61	2,20	2,48	2,77	3,05	-	-	-	-	-	-	-	-	-	
Метод 0,5	В	В	В	В	В	В	В	В	В	В	В	П	П	П	-	-	-	-	-	-	-	-	-	
Масса 0,8	-	1,13	1,28	1,36	1,44	1,60	1,96	2,14	2,54	2,96	4,15	4,88	5,62	6,35	7,09	7,82	8,56	10,27	11,09	12,94	-	-	-	
Метод 0,8	-	П	В	В	В	В	В	В	В	В	П	П	П	П	П	П	П	П	П	П	П	-	-	
Масса 1,0	-	-	-	-	-	-	-	-	-	-	-	-	-	-	-	-	-	-	-	-	-	14,61	15,55	16,50
Метод 1,0	-	-	-	-	-	-	-	-	-	-	-	-	-	-	-	-	-	-	-	-	-	П	П	П

В - метод формирования отвода тройника «Вытяжка»
П - метод формирования отвода тройника «Приварка»

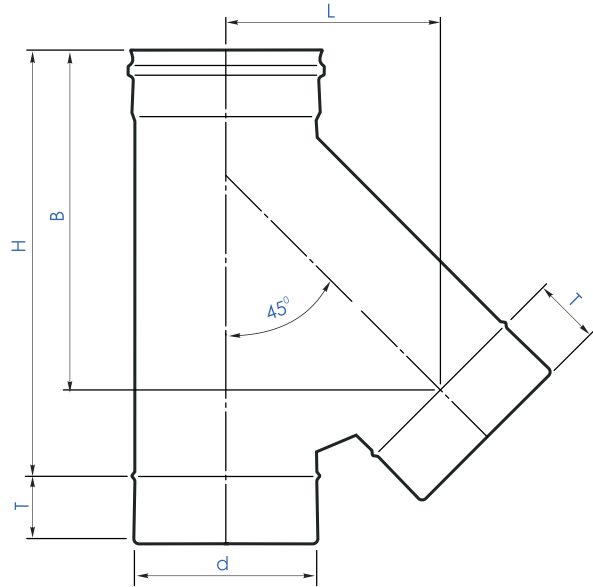
Элемент предназначен для обслуживания дымохода



Заглушка (для трубы) внешняя (см 20)

Диаметр	80	100	110	115	120	130	150	160	180	200	250	300	350	400	450	500	550	600
H	70	70	70	70	70	70	70	70	70	70	70	70	70	70	70	70	70	115
T	55	55	55	55	55	55	55	55	55	55	55	55	55	55	55	55	55	75
Масса 0,5	0,12	0,16	0,18	0,19	0,20	0,21	0,26	0,28	0,32	0,37	0,50	0,64	0,81	0,99	-	-	-	-
Масса 0,8	-	-	-	-	-	-	-	-	-	-	-	-	-	-	1,38	1,61	1,85	2,72

Предназначен для изменения направления канала в местах присоединения теплогенерирующего аппарата к основному каналу

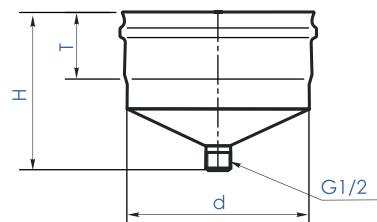


Тройник 45° (см 10)

Диаметр	80	100	110	115	120	130	150	160	180	200	250	300	350	400	450	500	550	600	650	700	750	800	850
L	136	153	161	166	170	178	195	204	221	238	281	360	403	446	488	531	574	648	608	651	693	736	779
H	288	317	331	338	345	359	387	402	430	458	529	652	723	793	864	935	1005	1188	1141	1212	1283	1353	1424
B	232	253	264	269	275	285	307	317	338	360	413	503	556	609	662	715	768	920	889	942	996	1049	1102
T	55	55	55	55	55	55	55	55	55	55	55	55	55	55	55	55	55	75	75	75	75	75	75
Масса 0,5	0,58	0,72	0,81	0,86	0,91	1,01	1,23	1,35	1,59	1,85	2,58	3,82	4,84	5,95	7,17	X	X	X	X	X	X	X	X
Масса 0,8	X	1,15	1,30	1,37	1,45	1,62	1,97	2,15	2,55	2,96	4,12	6,12	7,74	9,52	11,48	13,65	15,91	20,79	20,59	23,39	X	X	X
Масса 1,0	X	-	-	-	-	-	-	-	-	-	-	-	-	-	-	-	-	-	-	-	32,94	36,87	41,01
Метод*	П	Ф	Ф	Ф	Ф	Ф	Ф	Ф	Ф	Ф	Ф	Ф	Ф	Ф	Ф	Ф	Ф	Ф	П	П	П	П	П

*Ф - метод формирования отвода тройника - «Формовка»
 П - метод формирования отвода тройника - «Приварка»
 X - элемент с таким сочетанием размера и толщины стали - не производится

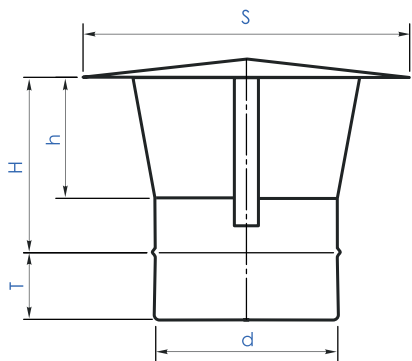
Служит устройством для накопления конденсата с возможностью его отведения в систему нейтрализации



Конденсатоотвод (для трубы) внешний (см 21)

Диаметр	80	100	110	115	120	130	150	160	180	200	250	300	350	400	450	500	550	600	650	700	750	800	850
H (не более)	125	140	140	140	140	140	140	140	145	145	145	160	160	160	165	170	175	225	227	237	237	247	247
T	55	55	55	55	55	55	55	55	55	55	55	55	55	55	55	55	55	75	75	75	75	75	75
Масса 0,5	0,12	0,16	0,18	0,19	0,20	0,21	0,26	0,28	0,32	0,37	0,50	0,64	0,81	0,99	-	-	-	-	-	-	-	-	-
Масса 0,8	-	-	-	-	-	-	-	-	-	-	-	-	-	-	1,47	1,71	1,96	2,41	2,72	3,03	-	-	-
Масса 1,0	-	-	-	-	-	-	-	-	-	-	-	-	-	-	-	-	-	-	-	-	3,74	4,12	4,51

Завершающий элемент дымового канала, используется для защиты от атмосферных осадков

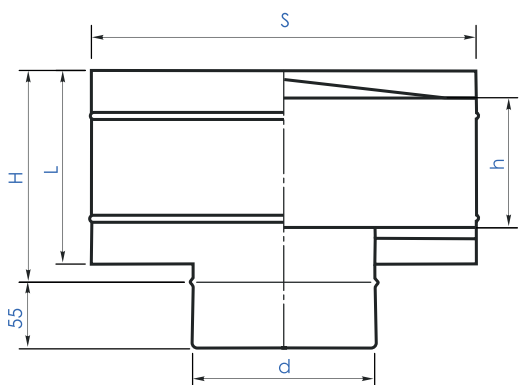


Зонт (см 14)

Диаметр	80	100	110	115	120	130	150	160	180	200	250	300	350	400	450	500	550	600	650	700	750	800	850
S	194	226	226	226	226	226	310	310	310	310	400	450	500	550	650	700	750	800	850	1000	1050	1100	1150
H	120	120	120	120	120	120	145	145	165	170	190	215	240	265	290	315	340	375	400	425	450	475	500
h	75	75	75	75	75	75	100	100	100	105	125	150	175	200	225	250	275	300	325	350	375	400	425
T	55	55	55	55	55	55	55	55	55	55	55	55	55	55	55	55	55	75	75	75	75	75	75
Масса	0,26	0,33	0,34	0,34	0,35	0,36	0,56	0,57	0,64	0,67	0,99	1,22	1,46	1,87	4,04	4,57	5,12	6,07	6,70	10,51	11,45	12,39	13,38

СМ 14

Завершающий элемент дымового канала, используется для защиты от атмосферных осадков и порывов ветра

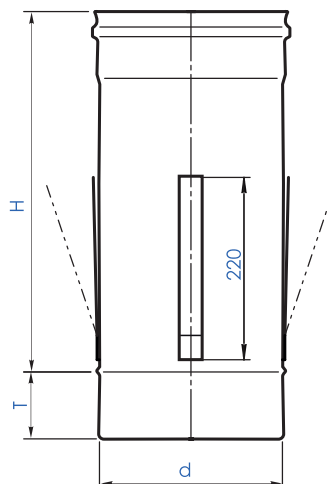


Дефлектор (см 15)

Диаметр	80	100	110	115	120	130	150	160	180	200	250	300	350	400	450	500
S	250	250	250	250	250	250	280	280	300	350	400	450	550	600	650	750
H	215	215	215	215	215	215	215	215	235	235	235	235	285	285	335	335
h	151	151	151	151	151	151	151	151	151	151	151	155	205	205	255	255
L	200	200	200	200	200	200	200	200	200	200	200	200	250	250	300	300
Масса	0,94	0,97	0,98	0,98	0,99	1,00	1,14	1,15	1,31	1,47	1,82	2,07	2,87	3,24	4,49	7,93

СМ 15

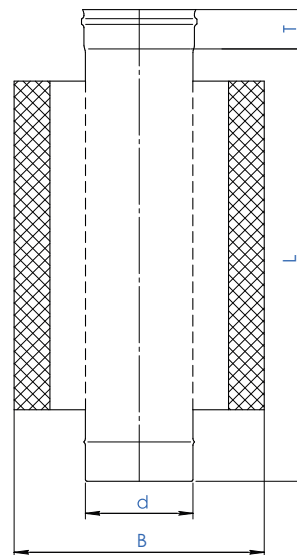
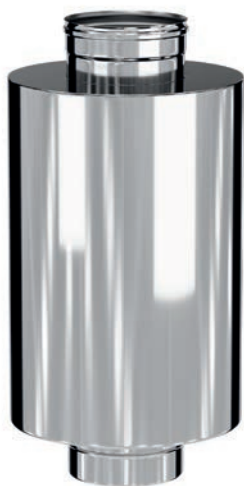
Прямолинейный элемент дымохода с дистанционными хомутами, облегчающими монтаж в кирпичной шахте



Труба 1,0м с дистанционным хомутом (см 04)

Диаметр	80	100	110	115	120	130	150	160	180	200	250	300	350	400
H	940	940	940	940	940	940	940	940	940	940	940	940	940	940
T	55	55	55	55	55	55	55	55	55	55	55	55	55	55
Масса 0,5	1,22	1,47	1,59	1,66	1,72	1,84	2,10	2,22	2,47	2,72	3,35	3,98	4,61	5,24
Масса 0,8	-	2,22	2,42	2,52	2,62	2,83	3,23	3,43	3,83	4,23	5,24	6,24	7,25	8,25

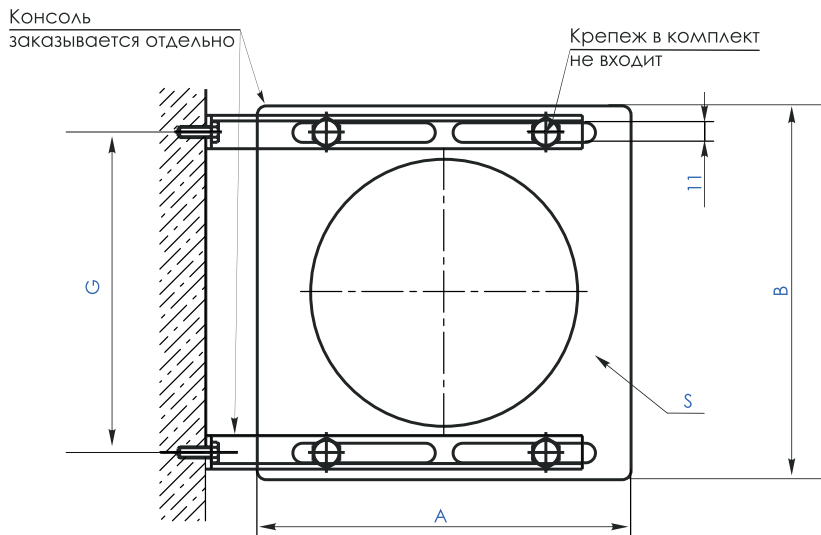
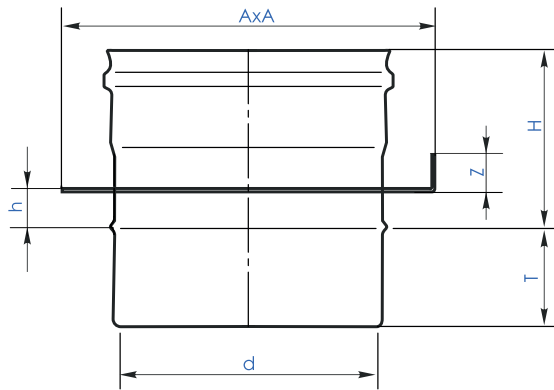
Элемент, предназначен для снижения уровня колебаний акустических волн



Шумоглушитель одностенный (см 26)

d	130	150	160	180	200	250	300	350	400	450	500	550	600
B	330	350	350	400	400	450	500	550	600	650	700	750	800
L	540	540	540	740	740	940	940	940	940	940	940	1119	1119
H	55	55	55	55	55	55	55	55	55	55	55	75	75
Масса	12	13	13	19	20	29	33	37	41	45	50	63	68

Элемент предназначен для перераспределения вертикальной нагрузки на опорные конструкции.
Применяется совместно с консолями или опорой напольной



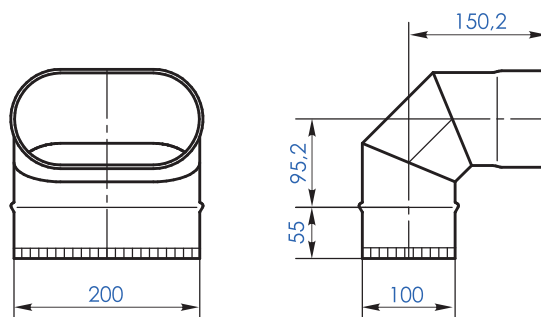
Опорная площадка одностенная сквозная (ст 25)

Диаметр	80	100	110	115	120	130	150	160	180	200	250	300	350	400	450	500	550	600	650	700	750	800	850
Металл (S)	1,0	1,0	1,5	1,5	1,5	1,5	1,5	1,5	1,5	1,5	1,5	2,0	2,0	2,0	2,0	2,0	2,0	2,0	3,0	3,0	3,0	3,0	3,0
H	120	120	120	120	120	120	120	120	120	120	120	120	120	120	120	120	120	172	172	172	172	172	172
h	32	32	32	32	32	32	32	32	32	32	32	32	32	32	32	32	32	48	48	48	48	48	48
T	55	55	55	55	55	55	55	55	55	55	55	55	55	55	55	55	55	75	75	75	75	75	75
A	140	160	170	175	180	190	210	220	240	260	310	360	410	460	510	560	610	660	750	800	850	900	950
B	156	176	186	191	196	206	226	236	256	276	326	376	426	476	526	576	626	676	750	800	850	900	950
G	126	146	156	161	166	176	196	206	226	246	296	346	396	446	496	546	596	646	720	770	720	870	920
Z	0	0	0	0	0	0	0	0	0	20	20	20	20	20	20	20	20	20	20	20	20	20	20
Масса 0,8	0,40	0,49	0,62	0,65	0,67	0,73	0,84	0,90	1,01	1,20	1,51	2,09	2,48	2,89	3,32	3,77	4,23	6,83	8,65	-	-	-	-
Масса 1,0	-	-	-	-	-	-	-	-	-	-	-	-	-	-	-	-	-	-	-	10,33	11,23	12,16	13,12

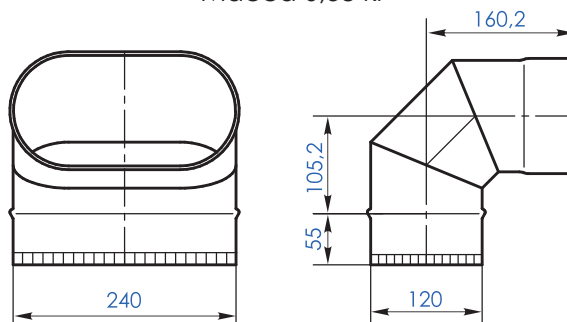
Элемент с помощью которого можно изменить направление канала на угол 90°



Овальное колено 90° меньшее



Масса 0,58 кг

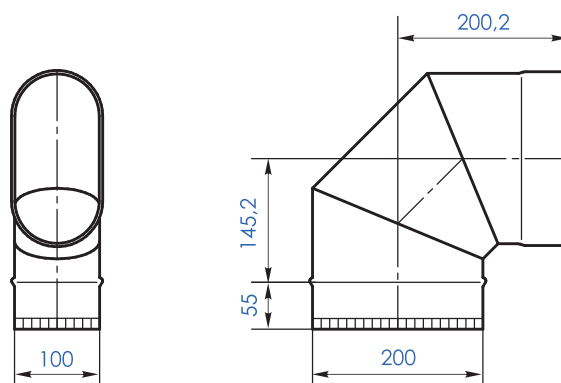


Масса 0,74 кг

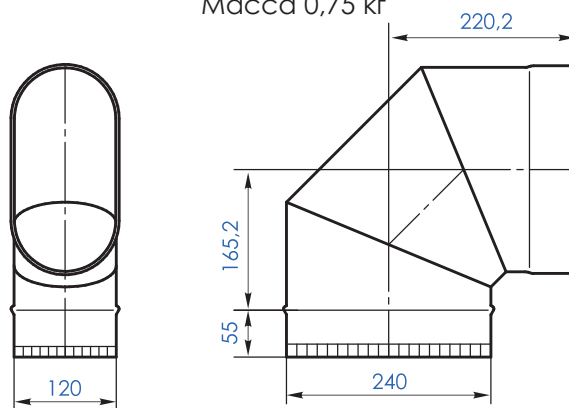
Элемент с помощью которого можно изменить направление канала на угол 90°



Овальное колено 90° большее

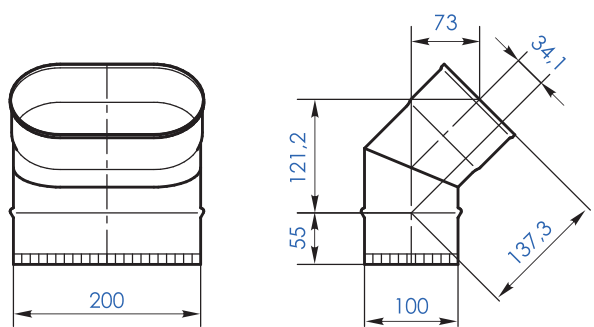


Масса 0,75 кг

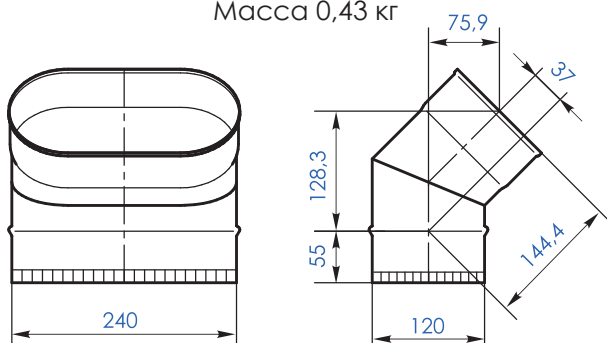


Масса 0,98 кг

Элемент с помощью которого можно изменить направление канала на угол 45°



Масса 0,43 кг



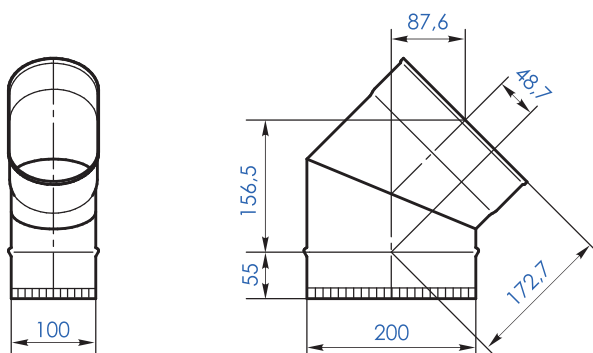
Масса 0,54 кг



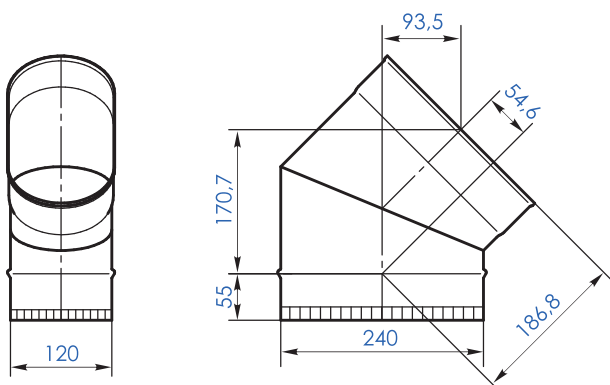
Овальное колено 45° меньшее

С
Е
05

Элемент с помощью которого можно изменить направление канала на угол 45°



Масса 0,51 кг



Масса 0,66 кг



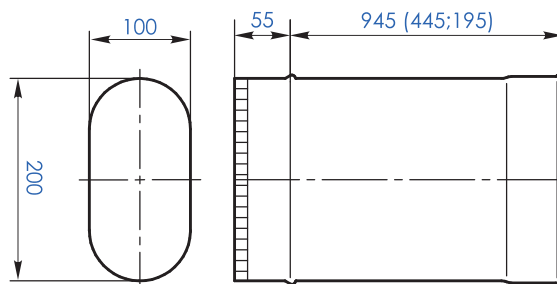
Овальное колено 45° большее

С
Е
08

CE
01

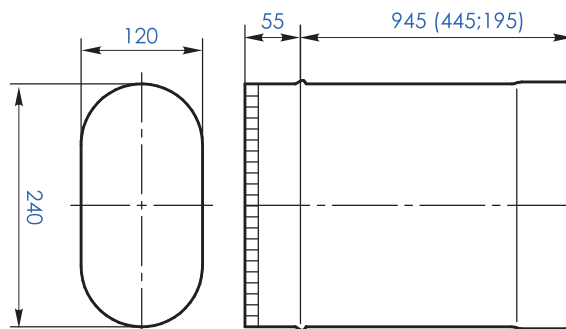
CE
07

CE
16



Масса 1,0 м - 2,05 кг
0,5 м - 1,03 кг
0,25 м - 0,51 кг

Гильза овальная 1,0 м, 0,5 м, 0,25 м



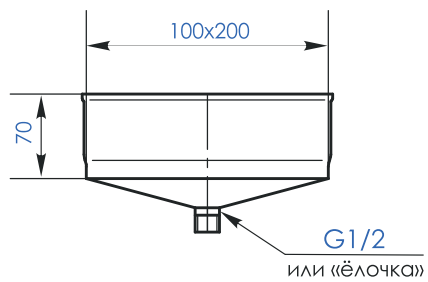
Масса 1,0 м - 2,46 кг
0,5 м - 1,23 кг
0,25 м - 0,61 кг

Служит устройством для накопления конденсата с возможностью его отведения в систему нейтрализации

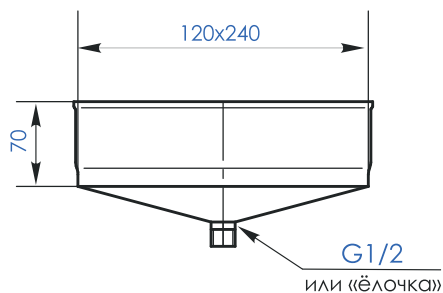
CE
11



Овальный конденсатоотвод

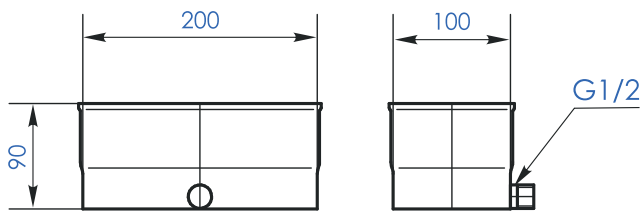


Масса 0,22 кг

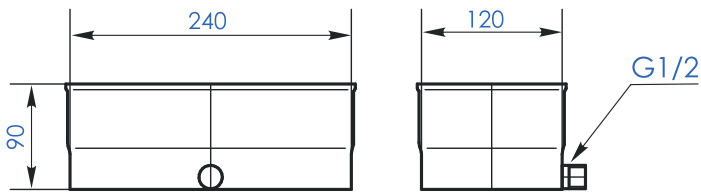


Масса 0,28 кг

Служит устройством для накопления конденсата с возможностью его отведения в систему нейтрализации



Масса 0,22 кг

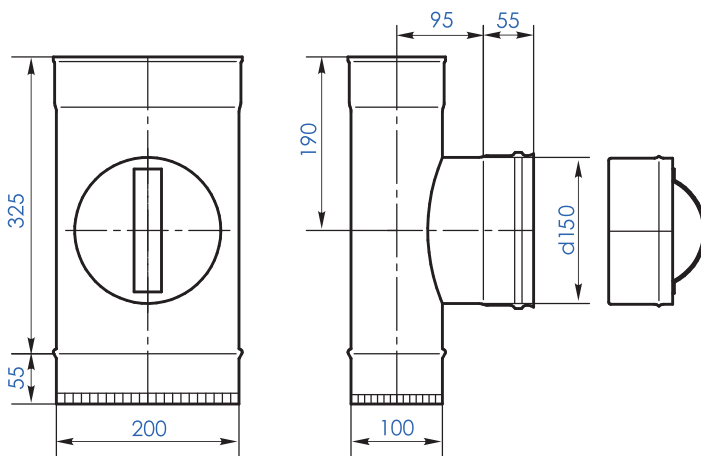


Масса 0,28 кг

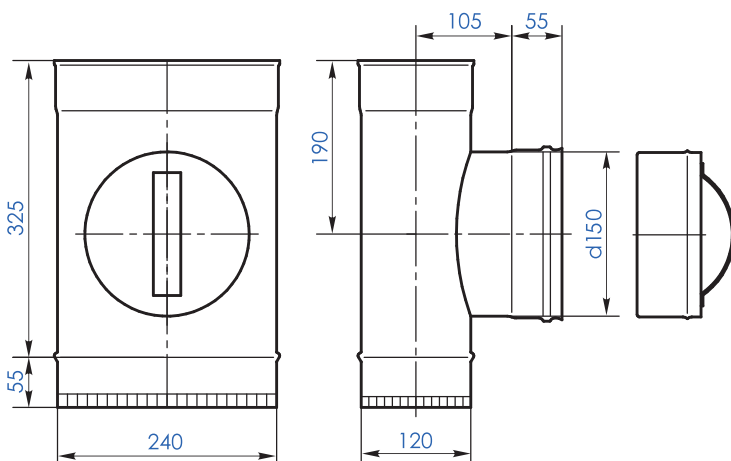
Конденсатоотвод овальный боковой

CE 12

Элемент выполняет функцию очистного приспособления, облегчает обслуживание дымохода



Масса 0,99 кг



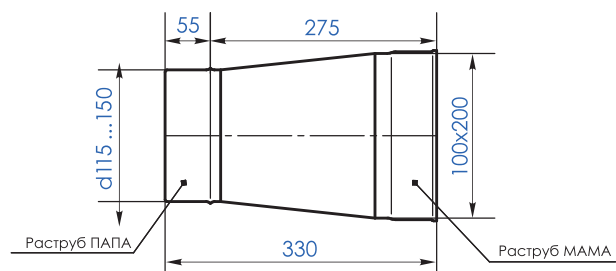
Масса 1,19 кг

Овальная ревизия

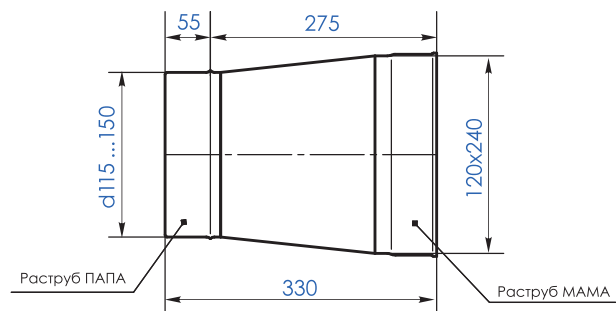
CE 04



Переход с овала на круг



Масса 0,66 кг

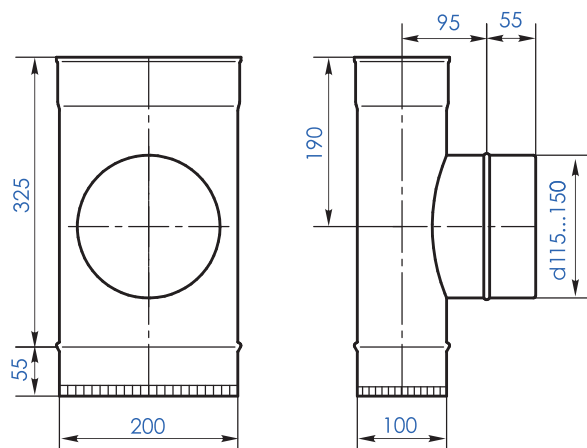


Масса 0,78 кг

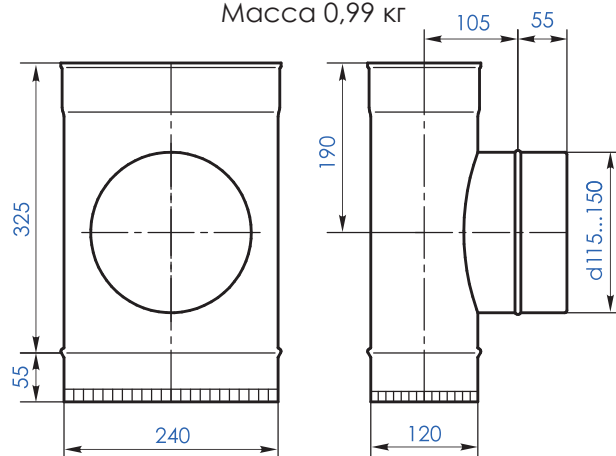
Используется для изменения направления канала в местах присоединения теплогенерирующего аппарата к основному дымовому каналу



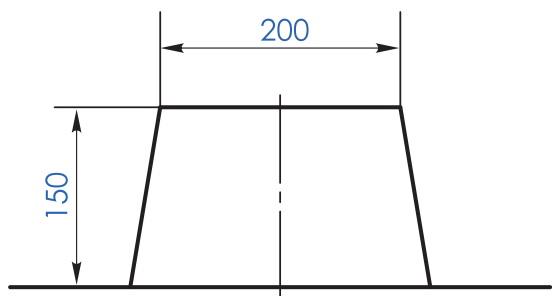
Овальный тройник 90°



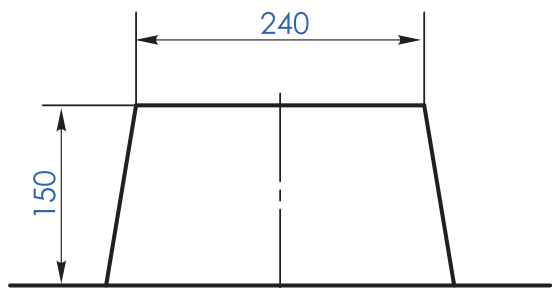
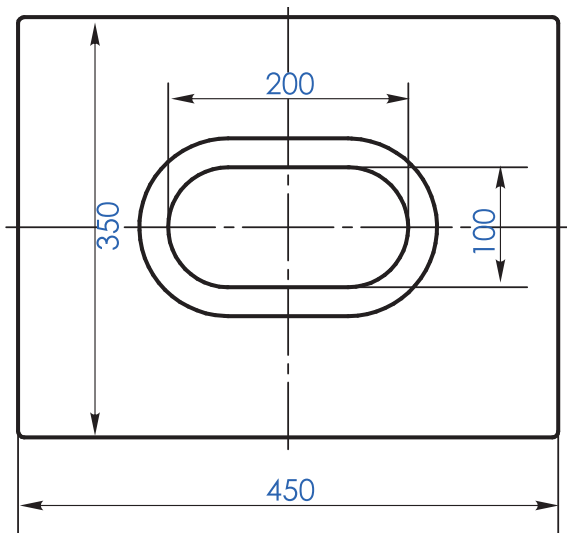
Масса 0,99 кг



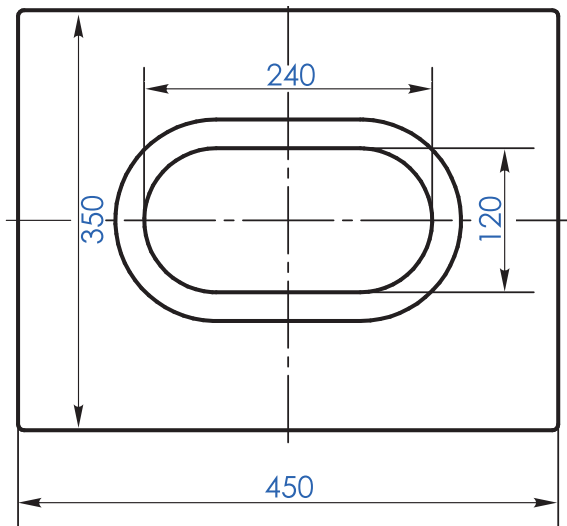
Масса 1,19 кг



Масса 0,95 кг



Масса 0,99 кг

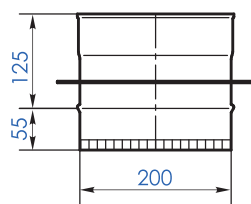


Крышная разделка под овал

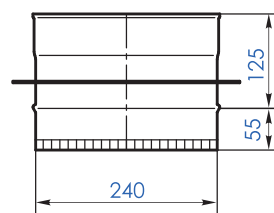
Используется при монтаже овального дымохода совместно с консолями



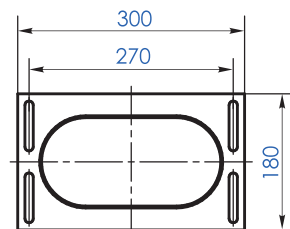
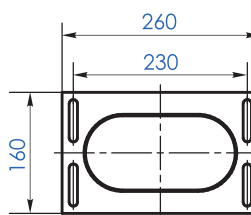
Площадка опорная овальная



Масса 0,75 кг



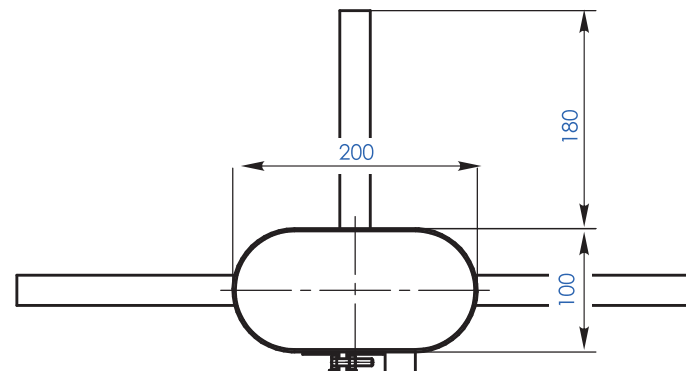
Масса 0,9 кг



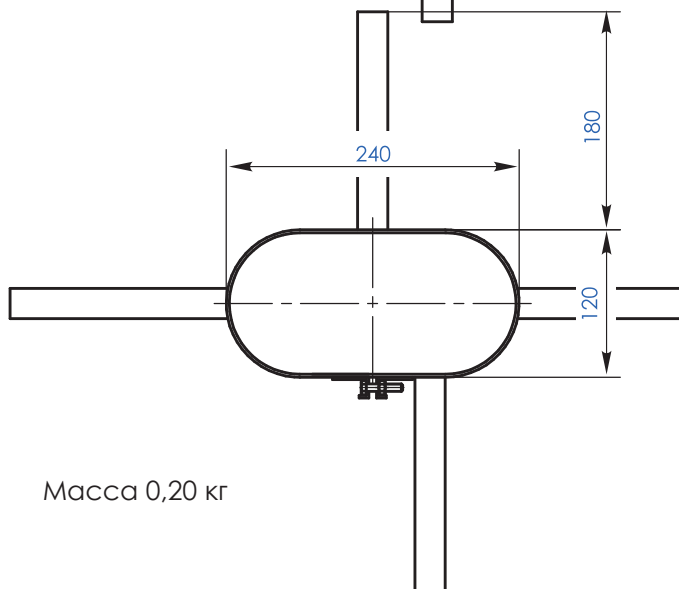
Используется для гильзования одностенных дымоходов в кирпичной кладке



Хомут дистанционный под овал



Масса 0,18 кг

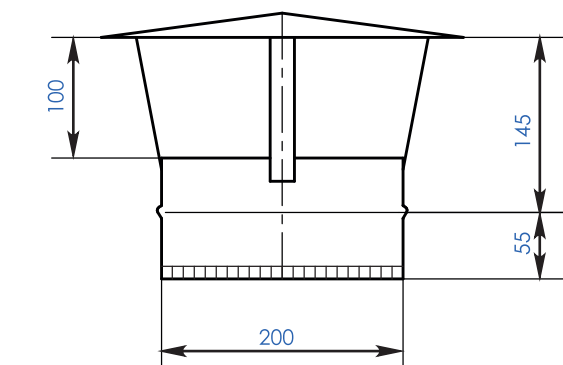


Масса 0,20 кг

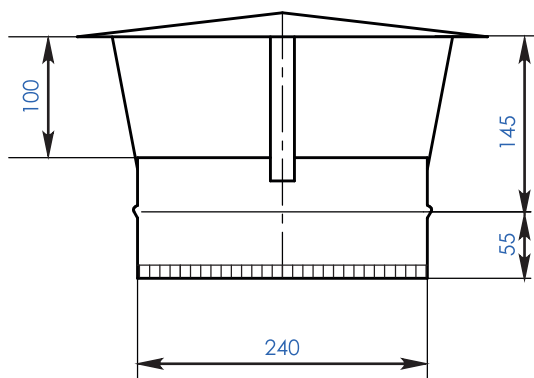
CE 17

CE 13

Завершающий элемент дымохода, используется для предохранения
одностенного дымохода от атмосферных осадков



Масса 0,49 кг



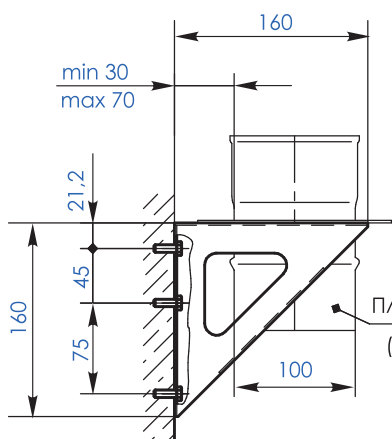
Масса 0,58 кг



Овальный зонт

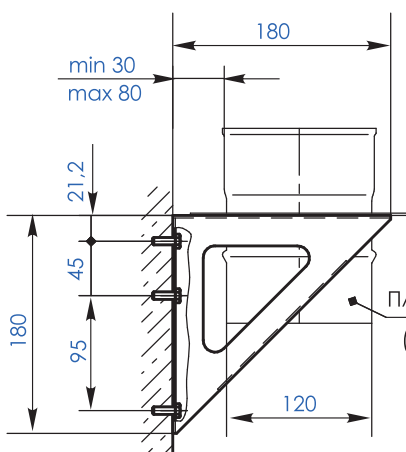
С
Е
06

Элемент используется совместно с опорной площадкой, монтаж
осуществляется на вертикальную плоскость



Масса 0,49 кг

Площадка монтажная овал
(заказывается отдельно)



Масса 0,57 кг

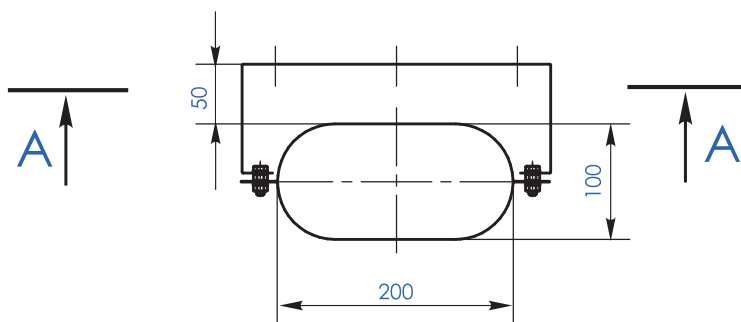
Площадка монтажная овал
(заказывается отдельно)

Консоль под овал

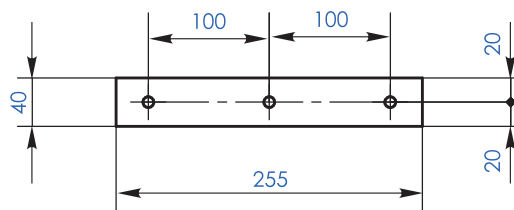
С
Е
14



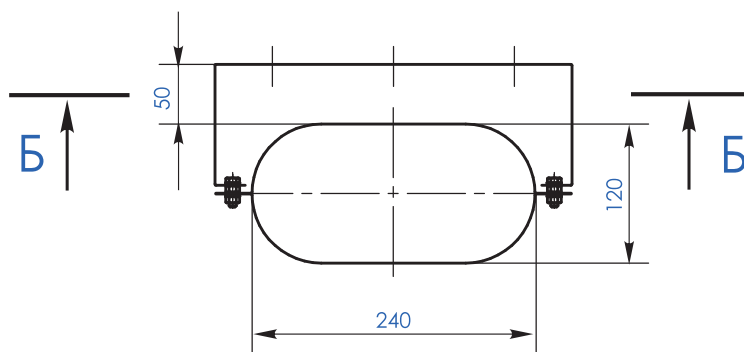
Крепление к стене для овала



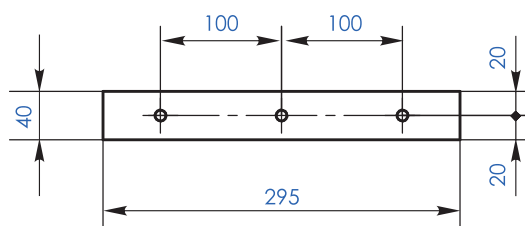
A-A



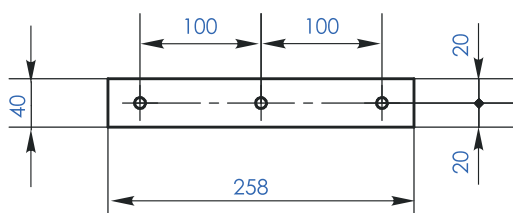
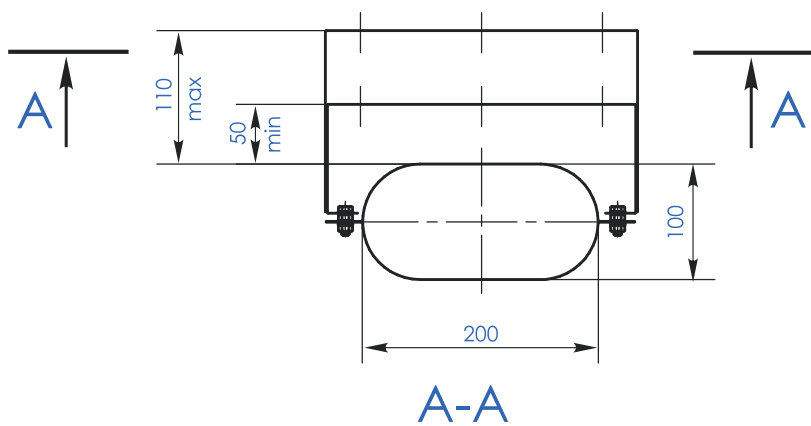
Масса 0,41 кг



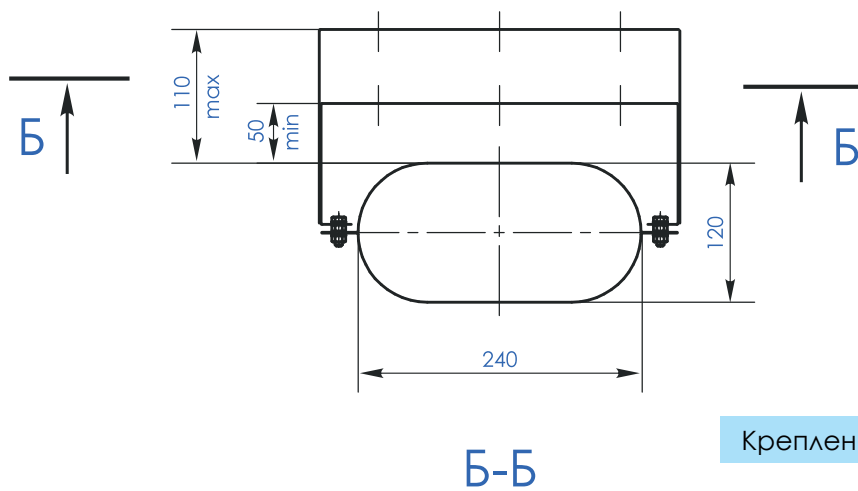
Б-Б



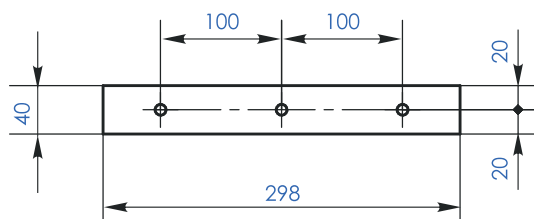
Масса 0,48 кг



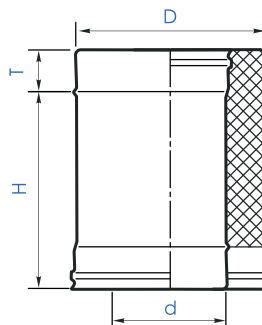
Масса 0,66 кг



Крепление к стене для овала с удлинителем



Масса 0,75 кг



Сэндвич 1,0м (cd 01)

Диаметр	80	100	110	115	120	130	150	160	180	200	230	250	300	350	400	450	500	550	600	650	700	750	800
D	160	200	200	200	220	230	250	260	280	300	330	350	400	450	500	550	600	650	700	750	800	850	900
H	940	940	940	940	940	940	940	940	940	940	940	940	940	940	940	940	940	922	922	922	922	922	922
T	55	55	55	55	55	55	55	55	55	55	55	55	55	55	55	55	55	75	75	75	75	75	75
Масса 0,5x0,5	4,43	5,98	5,96	5,94	6,78	7,18	7,98	8,38	9,18	9,97	11,17	11,97	13,96	15,96	17,95	19,95	-	-	-	-	-	-	-
Масса 0,8x0,5	-	6,74	6,78	6,80	7,69	8,16	9,11	9,58	10,53	11,48	12,91	13,85	16,23	18,60	20,97	23,34	25,71	-	-	-	-	-	-
Масса 0,8x0,8	-	-	-	-	-	-	-	-	-	-	-	-	-	-	-	-	-	32,99	35,55	38,29	41,02	-	-
Масса 1,0x0,8	-	-	-	-	-	-	-	-	-	-	-	-	-	-	-	-	-	-	-	-	-	47,53	50,51

Сэндвич 0,5м (cd 02)

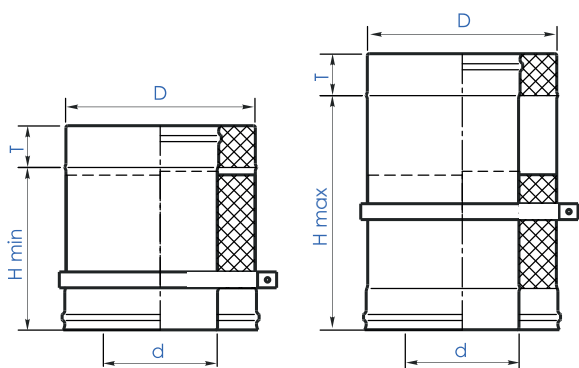
Диаметр	80	100	110	115	120	130	150	160	180	200	230	250	300	350	400	450	500	550	600	650	700	750	800
D	160	200	200	200	220	230	250	260	280	300	330	350	400	450	500	550	600	650	700	750	800	850	900
H	440	440	440	440	440	440	440	440	440	440	440	440	440	440	440	440	440	422	422	422	422	422	422
T	55	55	55	55	55	55	55	55	55	55	55	55	55	55	55	55	55	75	75	75	75	75	75
Масса 0,5x0,5	2,17	2,92	2,91	2,90	3,31	3,51	3,90	4,09	4,48	4,87	5,45	5,84	6,82	7,79	8,77	9,74	-	-	-	-	-	-	-
Масса 0,8x0,5	-	3,30	3,33	3,34	3,76	4,00	4,46	4,69	5,16	5,62	6,32	6,79	7,95	9,11	10,27	11,44	12,60	-	-	-	-	-	-
Масса 0,8x0,8	-	-	-	-	-	-	-	-	-	-	-	-	-	-	-	-	-	16,21	17,38	18,71	20,05	-	-
Масса 1,0x0,8	-	-	-	-	-	-	-	-	-	-	-	-	-	-	-	-	-	-	-	-	-	23,27	24,74

Сэндвич 0,25м (cd 03)

Диаметр	80	100	110	115	120	130	150	160	180	200	230	250	300	350	400	450	500	550	600	650	700	750	800
D	160	200	200	200	220	230	250	260	280	300	330	350	400	450	500	550	600	650	700	750	800	850	900
H	190	190	190	190	190	190	190	190	190	190	190	190	190	190	190	190	190	172	172	172	172	172	172
T	55	55	55	55	55	55	55	55	55	55	55	55	55	55	55	55	55	75	75	75	75	75	75
Масса 0,5x0,5	1,04	1,39	1,39	1,39	1,58	1,67	1,85	1,95	2,13	2,32	2,59	2,78	3,24	3,71	4,17	4,63	-	-	-	-	-	-	-
Масса 0,8x0,5	-	1,58	1,60	1,61	1,80	1,91	2,14	2,25	2,47	2,69	3,03	3,25	3,81	4,37	4,92	5,48	6,04	-	-	-	-	-	-
Масса 0,8x0,8	-	-	-	-	-	-	-	-	-	-	-	-	-	-	-	-	-	7,82	8,29	8,93	9,57	-	-
Масса 1,0x0,8	-	-	-	-	-	-	-	-	-	-	-	-	-	-	-	-	-	-	-	-	-	11,15	11,85

*Необходимо обратить внимание и учитывать при проектировании:
 - Для диаметров с 80 по 500 за счёт раструба полезная (эфффективная) длина элемента на 60 мм меньше, чем номинальная.
 - Для диаметров с 550 по 800 - на 78 мм меньше

Прямой участок, дает возможность выбора различной длины элемента обеспечивает гибкость монтажа и проектирования



Сэндвич-телескоп 0,56 - 0,94 м (сд 19)															0,66 - 0,92 м							
Диаметр	80	100	110	115	120	130	150	160	180	200	250	300	350	400	450	500	550	600	650	700	750	800
D	160	200	200	200	220	230	250	260	280	300	350	400	450	500	550	600	650	700	750	800	850	900
H max	885	885	885	885	885	885	885	885	885	885	885	885	885	885	885	885	845	845	845	845	845	845
H min	505	505	505	505	505	505	505	505	505	505	505	505	505	505	505	505	585	585	585	585	585	585
T	55	55	55	55	55	55	55	55	55	55	55	55	55	55	55	55	75	75	75	75	75	75
Масса 0,5x0,5	4,14	5,51	5,52	5,52	6,24	6,61	7,34	7,71	8,44	9,17	11,00	12,84	14,66	16,50	18,33	-	-	-	-	-	-	-
Масса 0,8x0,5	-	6,26	6,34	6,38	7,14	7,58	8,46	8,91	9,79	10,67	12,88	15,09	17,29	19,51	21,71	23,92	-	-	-	-	-	-
Масса 0,8x0,8	-	-	-	-	-	-	-	-	-	-	-	-	-	-	-	-	31,02	33,61	36,19	39,47	-	-
Масса 1,0x0,8	-	-	-	-	-	-	-	-	-	-	-	-	-	-	-	-	-	-	-	-	45,14	47,97

Сэндвич-телескоп 0,39 - 0,60 м (сд 20)															0,49 - 0,58 м							
Диаметр	80	100	110	115	120	130	150	160	180	200	250	300	350	400	450	500	550	600	650	700	750	800
D	160	200	200	200	220	230	250	260	280	300	350	400	450	500	550	600	650	700	750	800	850	900
H max	545	545	545	545	545	545	545	545	545	545	545	545	545	545	545	545	505	505	505	505	505	505
H min	335	335	335	335	335	335	335	335	335	335	335	335	335	335	335	335	415	415	415	415	415	415
T	55	55	55	55	55	55	55	55	55	55	55	55	55	55	55	55	75	75	75	75	75	75
Масса 0,5x0,5	2,76	3,67	3,68	3,68	4,16	4,40	4,89	5,13	5,62	6,11	7,32	8,54	9,76	10,98	12,19	-	-	-	-	-	-	-
Масса 0,8x0,5	-	4,16	4,22	4,25	4,75	5,04	5,63	5,92	6,51	7,10	8,56	10,03	11,49	12,96	14,43	15,89	-	-	-	-	-	-
Масса 0,8x0,8	-	-	-	-	-	-	-	-	-	-	-	-	-	-	-	-	20,59	22,30	24,02	26,18	-	-
Масса 1,0x0,8	-	-	-	-	-	-	-	-	-	-	-	-	-	-	-	-	-	-	-	-	29,93	31,81

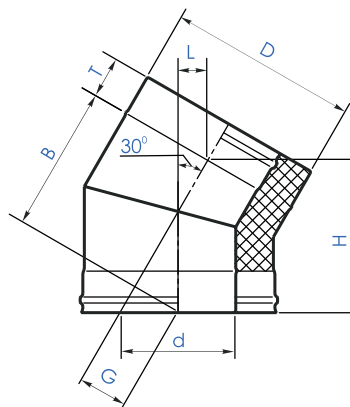
Сэндвич-телескоп 0,31 - 0,44 м (сд 21)															-							
Диаметр	80	100	110	115	120	130	150	160	180	200	250	300	350	400	450	500	550	600	650	700	750	800
D	160	200	200	200	220	230	250	260	280	300	350	400	450	500	550	600	650	700	750	800	850	900
H max	385	385	385	385	385	385	385	385	385	385	385	385	385	385	385	385	-	-	-	-	-	-
H min	255	255	255	255	255	255	255	255	255	255	255	255	255	255	255	255	-	-	-	-	-	-
T	55	55	55	55	55	55	55	55	55	55	55	55	55	55	55	55	-	-	-	-	-	-
Масса 0,5x0,5	2,11	2,81	2,81	2,81	3,18	3,37	3,74	3,92	4,29	4,67	5,59	6,52	7,45	8,38	9,31	-	-	-	-	-	-	-
Масса 0,8x0,5	-	3,18	3,22	3,24	3,63	3,85	4,30	4,52	4,97	5,42	6,53	7,65	8,77	9,88	11,00	12,12	-	-	-	-	-	-
Масса 0,8x0,8	-	-	-	-	-	-	-	-	-	-	-	-	-	-	-	-	-	-	-	-	-	-
Масса 1,0x0,8	-	-	-	-	-	-	-	-	-	-	-	-	-	-	-	-	-	-	-	-	-	-

СД 19

СД 20

СД 21

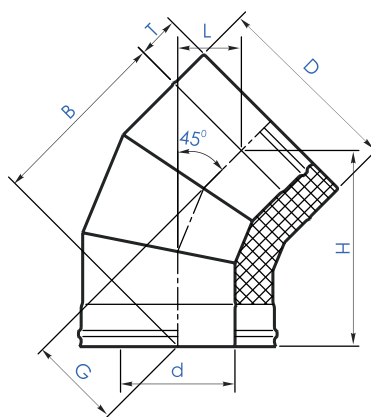
Используется для изменения направления канала на 30°



Сэндвич-колено 30° (cd 25)

Диаметр	80	100	110	115	120	130	150	160	180	200	250	300	350	400	450	500	550	600	650	700	750	800
D	160	200	200	200	220	230	250	260	280	300	350	400	450	500	550	600	650	700	750	800	850	900
L	32	35	35	35	36	37	38	39	40	41	45	48	51	55	58	61	65	68	71	75	78	82
H	174	184	184	184	189	192	197	199	204	209	222	234	247	259	272	284	317	329	342	354	367	379
G	59	62	62	62	63	64	65	66	68	69	72	76	79	82	86	89	102	106	109	112	116	119
B	167	177	177	177	182	184	189	192	197	202	214	227	239	252	264	277	307	319	332	344	357	369
T	55	55	55	55	55	55	55	55	55	55	55	55	55	55	55	55	75	75	75	75	75	75
Масса 0,5x0,5	1,13	1,61	1,60	1,59	1,87	2,00	2,28	2,42	2,71	3,00	3,80	4,65	5,57	6,54	5,98	-	-	-	-	-	-	-
Масса 0,8x0,5	-	1,81	1,82	1,82	2,11	2,27	2,59	2,75	3,09	3,44	4,36	5,35	6,42	7,57	8,78	10,07	-	-	-	-	-	-
Масса 0,8x0,8	-	-	-	-	-	-	-	-	-	-	-	-	-	-	-	-	14,47	16,22	18,05	20,14	-	-
Масса 1,0x0,8	-	-	-	-	-	-	-	-	-	-	-	-	-	-	-	-	-	-	-	-	23,74	25,99

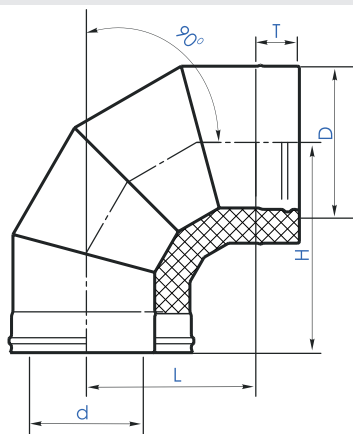
Используется для изменения направления канала на 45°



Сэндвич-колено 45° (cd 07)

Диаметр	80	100	110	115	120	130	150	160	180	200	250	300	350	400	450	500	550	600	650	700	750	800
D	160	200	200	200	220	230	250	260	280	300	350	400	450	500	550	600	650	700	750	800	850	900
L	67	73	73	73	76	77	80	82	84	87	95	102	109	117	124	131	142	150	157	164	172	179
H	216	231	231	231	238	241	248	252	259	266	284	301	319	337	354	372	419	437	454	472	490	507
G	106	112	112	112	115	116	119	120	123	126	134	141	148	156	163	170	195	203	210	217	225	232
B	200	214	214	214	222	225	232	236	243	250	268	285	303	321	338	356	397	415	432	450	468	485
T	55	55	55	55	55	55	55	55	55	55	55	55	55	55	55	55	75	75	75	75	75	75
Масса 0,5x0,5	1,43	2,06	2,05	2,03	2,40	2,58	2,94	3,12	3,51	3,91	4,97	6,13	7,38	8,72	10,16	-	-	-	-	-	-	-
Масса 0,8x0,5	-	2,31	2,31	2,32	2,70	2,91	3,33	3,55	3,99	4,46	5,69	7,04	8,50	10,06	11,73	13,51	-	-	-	-	-	-
Масса 0,8x0,8	-	-	-	-	-	-	-	-	-	-	-	-	-	-	-	-	19,43	21,85	24,39	27,27	-	-
Масса 1,0x0,8	-	-	-	-	-	-	-	-	-	-	-	-	-	-	-	-	-	-	-	-	32,24	35,40

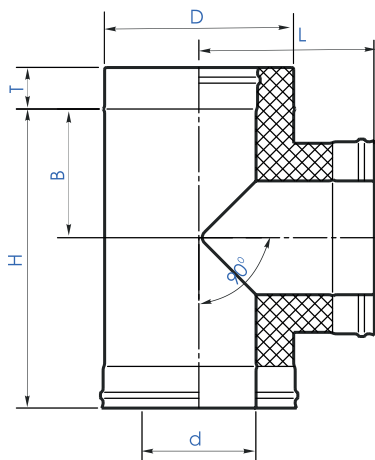
Используется для изменения направления канала на 90°



Сэндвич-колено 90° (cd 08)

Диаметр	80	100	110	115	120	130	150	160	180	200	250	300	350	400	450	500	550	600	650	700	750	800
D	160	200	200	200	220	230	250	260	280	300	350	400	450	500	550	600	650	700	750	800	850	900
L	170	190	190	190	200	205	215	220	230	240	265	290	315	340	365	390	429	454	479	504	529	554
H	225	245	245	245	255	260	270	275	285	295	320	345	370	395	420	445	504	529	554	579	604	629
T	55	55	55	55	55	55	55	55	55	55	55	55	55	55	55	55	75	75	75	75	75	75
Масса 0,5x0,5	1,96	2,90	2,87	2,86	3,42	3,69	4,25	4,54	5,15	5,79	7,51	9,43	11,53	13,82	16,31	-	-	-	-	-	-	-
Масса 0,8x0,5	-	3,24	3,24	3,24	3,84	4,15	4,80	5,14	5,84	6,58	8,58	10,80	13,24	15,90	18,77	21,87	-	-	-	-	-	-
Масса 0,8x0,8	-	-	-	-	-	-	-	-	-	-	-	-	-	-	-	-	31,08	35,29	39,75	44,75	-	-
Масса 1,0x0,8	-	-	-	-	-	-	-	-	-	-	-	-	-	-	-	-	-	-	-	-	53,30	58,94

Элемент используется для изменения направления канала в местах присоединения теплогенерирующего аппарата к основному каналу

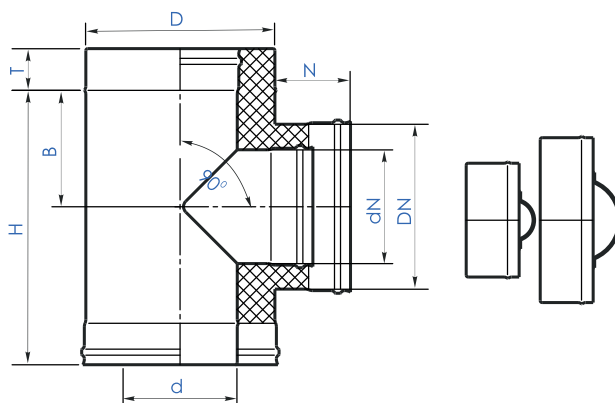


Сэндвич-тройник 90° (cd 11)

Диаметр	80	100	110	115	120	130	150	160	180	200	250	300	350	400	450	500	550	600	650	700	750	800
D	160	200	200	200	220	230	250	260	280	300	350	400	450	500	550	600	650	700	750	800	850	900
L	180	200	200	200	210	215	225	230	240	250	275	300	325	350	375	450	475	500	525	550	575	600
H	305	345	345	345	365	375	395	405	425	440	495	545	595	645	695	845	875	925	975	1025	1075	1125
B	125	145	145	145	155	160	170	175	185	193	220	245	270	295	320	395	400	425	450	475	500	525
T	55	55	55	55	55	55	55	55	55	55	55	55	55	55	55	55	75	75	75	75	75	75
Масса 0,5x0,5	2,14	3,19	3,16	3,13	3,76	4,06	4,68	5,01	5,67	6,35	8,27	10,38	12,68	15,19	18,19	-	-	-	-	-	-	-
Масса 0,8x0,5	-	3,60	3,60	3,60	4,27	4,62	5,34	5,73	6,50	7,30	9,54	12,01	14,70	17,63	20,79	28,64	-	-	-	-	-	-
Масса 0,8x0,8	-	-	-	-	-	-	-	-	-	-	-	-	-	-	-	-	37,13	41,97	47,09	52,97	-	-
Масса 1,0x0,8	-	-	-	-	-	-	-	-	-	-	-	-	-	-	-	-	-	-	-	-	62,87	69,28

Для внешних и внутренних контуров сэндвичей:
 – при толщине стали 0,5 мм – отвод тройников диаметром 80-300 формируется методом «Вытяжки»
 – при толщине стали 0,8 мм – отвод тройников диаметром 110-200 формируется методом «Вытяжки»
 – при остальных толщинах и диаметрах – отвод тройников формируется методом «Приварки»

Элемент выполняет функцию очистного приспособления, облегчает обслуживание дымохода



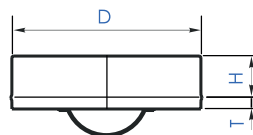
Сэндвич-ревизия с заглушкой (cd 12)

Диаметр	80	100	110	115	120	130	150	160	180	200	250	300	350	400	450	500	550	600	650	700	750	800	
D	160	200	200	200	220	230	250	260	280	300	350	400	450	500	550	600	650	700	750	800	850	900	
dN	80	100	110	115	120	130	150	160	180	200	250	250	250	250	250	250	250	250	250	250	250	250	
DN	160	200	200	200	220	230	250	260	280	300	300	300	300	300	300	300	300	300	300	300	300	300	
H	305	345	345	345	365	375	395	405	425	440	440	440	440	440	440	545	525	525	525	525	525	525	
B	125	145	145	145	155	160	170	175	185	193	193	193	193	193	193	245	225	225	225	225	225	225	
N	100	100	100	100	100	100	100	100	100	100	100	100	100	100	100	100	100	100	100	100	100	100	
T	55	55	55	55	55	55	55	55	55	55	55	55	55	55	55	75	75	75	75	75	75	75	
Масса 0,5x0,5	2,56	3,75	3,74	3,74	4,43	4,79	5,54	5,92	6,73	7,53	8,70	9,81	10,92	12,03	13,14	-	-	-	-	-	-	-	
Масса 0,8x0,5	-	4,06	4,08	4,09	4,82	5,22	6,05	6,48	7,39	8,28	9,64	10,94	12,24	13,54	14,84	19,26	20,43	-	-	-	-	-	
Масса 0,8x0,8	-	-	-	-	-	-	-	-	-	-	-	-	-	-	-	-	-	23,91	25,63	28,91	-	-	
Масса 1,0x0,8	-	-	-	-	-	-	-	-	-	-	-	-	-	-	-	-	-	-	-	-	-	32,92	34,86

*Внимание:

Для сэндвичей 0,5x0,5 с диаметрами от 80x160 до 200x300 отвод тройников формируется методом «Вытяжки»
 Для сэндвичей 0,8x0,5 с диаметрами от 110x200 до 200x300 отвод тройников формируется методом «Вытяжки»
 Для остальных сэндвичей отвод тройников формируется методом «Приварки»

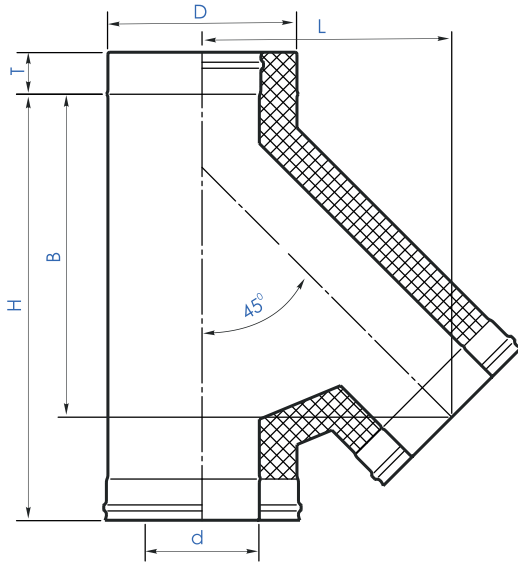
Элемент используется для обслуживания дымохода



Заглушка для сэндвича внутренняя (cd 17)

Обозначение	160	200	200	200	220	230	250	260	280	300	350	400	450	500	550	600
Сэндвич	d	80	100	110	115	120	130	150	160	180	200	250	300	350	400	450
	D	160	200	200	200	220	230	250	260	280	300	350	400	450	500	550
H	20	20	20	20	20	20	20	20	20	20	20	20	20	20	20	20
T	55	55	55	55	55	55	55	55	55	55	55	55	55	55	55	55
Масса 0,5	0,28	0,37	0,37	0,37	0,42	0,44	0,50	0,52	0,58	0,64	0,81	0,99	-	-	-	-
Масса 0,8	-	-	-	-	-	-	-	-	-	-	-	-	1,89	2,23	2,47	2,84

Элемент используется для изменения направления канала в местах присоединения теплогенерирующего аппарата к основному каналу

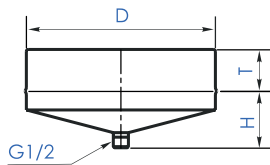


Сэндвич-тройник 45° (cd 10)

Диаметр	80	100	110	115	120	130	150	160	180	200	250	300	350	400	450	500	550	600	650	700	750	800
D	160	200	200	200	220	230	250	260	280	300	350	400	450	500	550	600	650	700	750	800	850	900
L	253	288	288	288	305	313	330	339	356	410	453	495	538	581	623	666	661	704	746	789	832	874
H	437	493	493	493	521	536	564	578	606	687	758	828	899	970	1040	1111	1144	1215	1286	1356	1427	1498
B	332	374	374	374	395	406	427	438	459	517	570	623	676	729	782	835	870	924	977	1030	1083	1136
T	55	55	55	55	55	55	55	55	55	55	55	55	55	55	55	55	75	75	75	75	75	75
Масса 0,5X0,5	2,74	5,14	5,06	5,01	6,07	6,56	7,59	8,13	9,25	11,64	15,08	18,89	23,09	27,69	32,88	-	-	-	-	-	-	-
Масса 0,8x0,5	-	5,75	5,73	5,71	6,83	7,39	8,58	9,21	10,51	13,27	17,26	21,69	26,58	31,93	37,66	43,94	-	-	-	-	-	-
Масса 0,8x0,8	-	-	-	-	-	-	-	-	-	-	-	-	-	-	-	-	58,97	63,51	72,04	81,75	-	-
Масса 1,0x0,8	-	-	-	-	-	-	-	-	-	-	-	-	-	-	-	-	-	-	-	-	102,61	108,66

Сэндвич-тройники диаметром 80x160, 700x800, 800x900 изготавливаются методом приварки
Сэндвич-тройники диаметром от 100x200 до 500x600 изготавливаются методом вальцовки

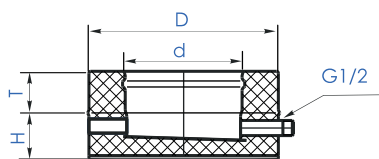
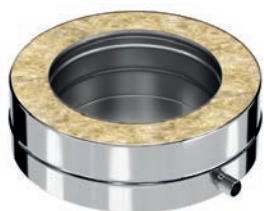
Элемент используется как устройство для накопления конденсата с возможностью его отведения в систему нейтрализации



Конденсатоотвод (для сэндвича) внутренний (cd 18)

Обозначение	160	200	200	200	220	230	250	260	280	300	350	400	450	500	550	600	650	700	750	800	850	900	
Сэндвич	d	80	100	110	115	120	130	150	160	180	200	250	300	350	400	450	500	550	600	650	700	750	800
	D	160	200	200	200	220	230	250	260	280	300	350	400	450	500	550	600	650	700	750	800	850	900
H (не более)	90	95	95	95	95	95	95	95	110	110	110	110	115	120	125	125	155	165	165	175	175	175	
T	55	55	55	55	55	55	55	55	55	55	55	55	55	55	55	55	75	75	75	75	75	75	
Масса 0,5	0,28	0,37	0,37	0,37	0,42	0,44	0,5	0,52	0,58	0,64	0,81	0,99	1,18	1,39	1,61	1,85	-	-	-	-	-	-	
Масса 0,8	-	-	-	-	-	-	-	-	-	-	-	-	-	-	-	-	2,72	3,03	3,37	3,71	4,08	4,46	

Используется как устройство для накопления конденсата с возможностью его отведения в систему нейтрализации

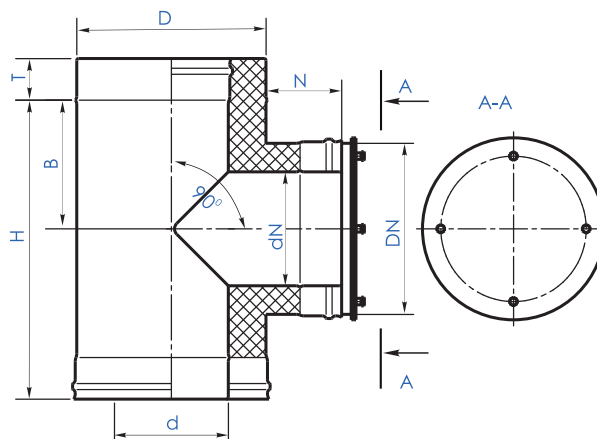


CD 27

Конденсатоотвод утеплённый боковой (cd 27)

Сэндвич	d	80	100	110	115	120	130	150	160	180	200	250	300	350	400	450	500	550	600	650	700	750	800
	D	160	200	200	200	220	230	250	260	280	300	350	400	450	500	550	600	650	700	750	800	800	900
H		98	98	98	98	98	98	98	98	98	110	110	110	110	110	110	135	135	135	135	135	135	135
T		55	55	55	55	55	55	55	55	55	55	55	55	55	55	55	75	75	75	75	75	75	75
Масса 0,5		1,00	1,32	1,33	1,33	1,51	1,60	1,80	1,92	2,13	2,35	3,14	3,83	4,57	5,38	6,25	7,61	11,8	13,2	14,7	16,2	19,1	20,9

Используется совместно с газовыми котлами. При взрыве скопившихся газов - стравливает излишнее давление

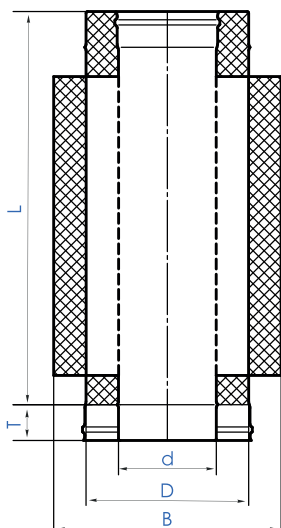


CD 09

Клапан взрывной (cd 09)

Диаметр	200	250	300	350	400	450	500	550	600	650	700	750	800
D	300	350	400	450	500	550	600	650	700	750	800	850	900
dN	200	250	250	250	250	250	250	300	300	350	350	400	400
DN	250	300	300	300	300	300	300	350	350	400	400	450	450
H	395	440	440	440	440	440	440	575	575	625	625	675	675
B	170	193	193	193	193	193	193	250	250	275	275	300	300
N	100	100	100	100	100	100	100	100	100	100	100	100	100
T	55	55	55	55	55	55	55	75	75	75	75	75	75
Масса 0,5x0,5	7,49	9,84	10,95	12,06	13,75	15,51	-	-	-	-	-	-	-
Масса 0,8x0,5	8,17	10,78	12,08	13,38	15,26	17,21	19,77	-	-	-	-	-	-
Масса 0,8x0,8	-	-	-	-	-	-	-	27,31	29,95	34,90	38,41	-	-
Масса 1,0x0,8	-	-	-	-	-	-	-	-	-	-	-	47,20	50,61

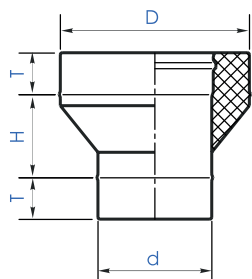
Внешний и внутренний контуры отвода тройника (dNxDN) выполняются из стали толщиной 0,5 мм вне зависимости от толщины стали основной трубы (dxD).



Глушитель утепленный (cd 23)													
Диаметр	130	150	160	180	200	250	300	350	400	450	500	550	600
D	230	250	260	280	300	350	400	450	500	550	600	650	700
B	330	350	350	380	400	450	500	550	600	650	700	750	800
L	540	540	540	740	740	940	940	940	940	940	940	1119	1119
H	55	55	55	55	55	55	55	55	55	55	55	75	75
Масса	13	14	14	21	22	32	36	41	45	50	55	70	75

CD
23

Предназначен для перехода с одностенных дымоходов на двухстенные

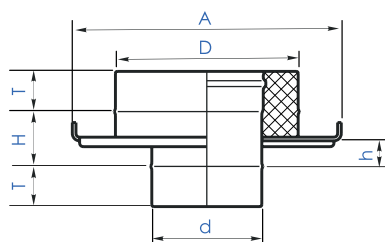
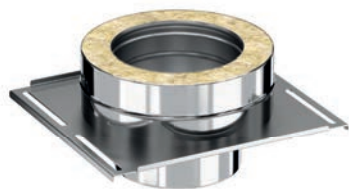


Старт-сэндвич (cd 06)																							
Диаметр	80	100	110	115	120	130	150	160	180	200	250	300	350	400	450	500	550	600	650	700	750	800	
D	160	200	200	200	220	230	250	260	280	300	350	400	450	500	550	600	650	700	750	800	850	900	
H	105	105	105	105	105	105	105	105	105	105	135	135	135	135	135	135	150	150	150	150	150	150	
T	55	55	55	55	55	55	55	55	55	55	55	55	55	55	55	55	75 верх 55 низ*	75	75	75	75	75	
Масса 0,5x0,5	0,71	0,97	0,97	0,97	1,11	1,18	1,32	1,39	1,54	1,68	2,24	2,63	3,03	3,42	3,81	-	-	-	-	-	-	-	-
Масса 0,8x0,5	-	1,13	1,15	1,16	1,31	1,40	1,57	1,66	1,84	2,01	2,71	3,20	3,69	4,17	4,66	5,15	-	-	-	-	-	-	-
Масса 0,8x0,8	-	-	-	-	-	-	-	-	-	-	-	-	-	-	-	-	7,31	8,17	8,82	9,78	-	-	-
Масса 1,0x0,8	-	-	-	-	-	-	-	-	-	-	-	-	-	-	-	-	-	-	-	-	-	11,19	11,91

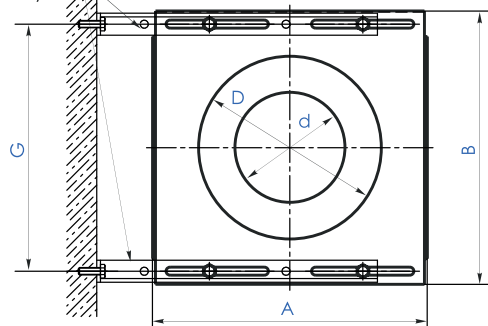
* - для размера 550x650 значение T для верхней и для нижней частей различное. Верх (двустенная труба) T=75, низ (одностенная труба) T=55.

CD
06

Используется для перехода с одностенных дымоходов на двустенные.
Используется совместно с консолями



Консоль
(заказывается
отдельно)

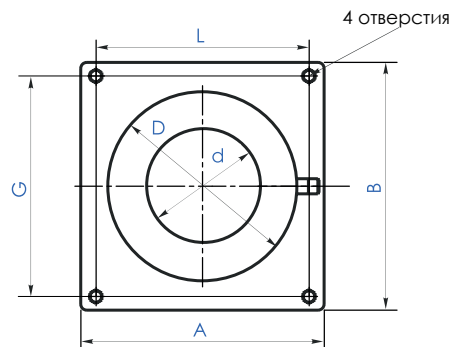
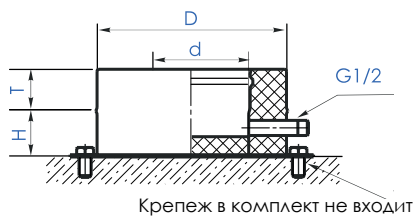
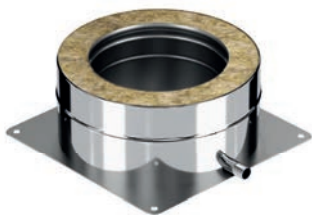


Стартовая площадка (cd 26)

Диаметр	80	100	110	115	120	130	150	160	180	200	250	300	350	400	450	500	550	600	650	700	750	800
D	160	200	200	200	220	230	250	260	280	300	350	400	450	500	550	600	650	700	750	800	850	900
H	89	89	89	89	89	89	89	89	89	89	89	89	89	89	89	89	122	102	102	102	102	102
h	39	39	39	39	39	39	39	39	39	39	39	39	39	39	39	39	46	46	46	46	46	46
T	55	55	55	55	55	55	55	55	55	55	55	55	55	55	55	55	75 ^{верх} 55 ^{низ*}	75	75	75	75	75
A	227	287	287	287	277	277	327	327	371	371	423	473	523	573	623	673	760	810	860	910	960	1010
B	257	287	287	287	307	307	357	357	407	407	457	507	557	607	657	707	767	817	867	917	967	1017
G	220	250	250	250	270	270	320	320	370	370	420	470	520	570	620	670	720	770	820	870	920	970
Масса	1,42	1,93	1,93	1,93	2,08	2,14	2,62	2,67	3,17	3,26	4,63	5,43	6,26	7,09	7,96	8,85	15,01	16,38	17,83	20,13	21,70	23,23

* - для размера 550x650 значение T для верхней и для нижней частей различное.
Верх (двустенная труба) T=75, низ (одностенная труба) T=55.

Используется при монтаже двустенного дымохода, оснащена конденсатоотводом



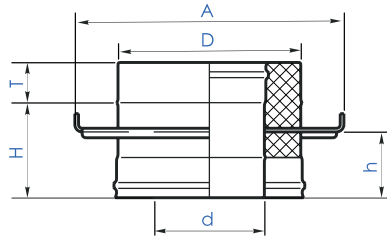
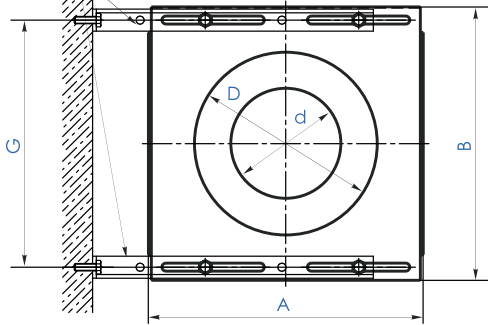
Опорная площадка напольная с конденсатоотводом* (cd 24)

Диаметр	80	100	110	115	120	130	150	160	180	200	250	300	350	400	450	500	550	600	650	700	750	800
D	160	200	200	200	220	230	250	260	280	300	350	400	450	500	550	600	650	700	750	800	850	900
H	98	98	98	98	98	98	98	98	98	98	110	110	110	110	110	110	135	135	135	135	135	135
T	55	55	55	55	55	55	55	55	55	55	55	55	55	55	55	55	75	75	75	75	75	75
A	190	230	230	230	250	260	280	290	310	330	380	430	480	530	580	630	680	730	780	830	880	930
B	190	230	230	230	250	260	280	290	310	330	380	430	480	530	580	630	680	730	780	830	880	930
G	160	200	200	200	220	230	250	260	280	300	350	400	450	500	550	600	650	700	750	800	850	900
L	160	200	200	200	220	230	250	260	280	300	350	400	450	500	550	600	650	700	750	800	850	900
Масса	1,57	1,86	1,85	1,85	2,19	2,26	2,62	2,69	3,15	3,30	4,11	4,98	5,91	6,90	7,96	9,07	11,64	12,98	14,39	16,41	17,98	19,59

*Для установки ТОЛЬКО на пол (на ровные твёрдые поверхности)

Используется при монтаже двустенного дымохода, совместно с консолями, выдерживает высокие нагрузки

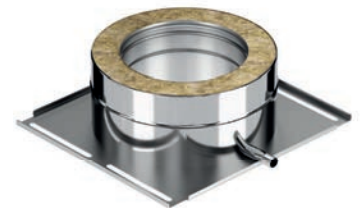
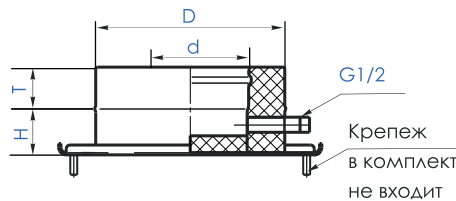
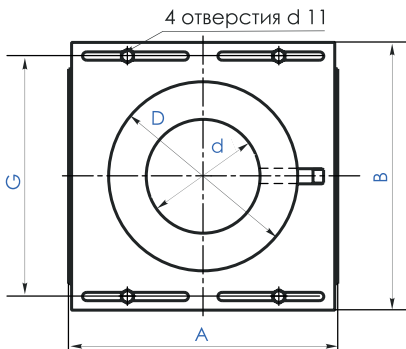
Консоль
(заказывается
отдельно)



Опорная площадка сквозная (cd 04)

Диаметр	80	100	110	115	120	130	150	160	180	200	250	300	350	400	450	500	550	600	650	700	750	800
D	160	200	200	200	220	230	250	260	280	300	350	400	450	500	550	600	650	700	750	800	850	900
H	148	148	148	148	148	148	148	148	148	148	148	148	148	148	148	148	181	181	181	181	181	181
h	98	98	98	98	98	98	98	98	98	98	98	98	98	98	98	98	125	125	125	125	125	125
T	55	55	55	55	55	55	55	55	55	55	55	55	55	55	55	55	75	75	75	75	75	75
A	227	287	287	287	277	277	327	327	371	371	423	473	523	573	623	673	760	810	860	910	960	1010
B	257	287	287	287	307	307	357	357	407	407	457	507	557	607	657	707	767	817	867	917	967	1017
G	220	250	250	250	270	270	320	320	370	370	420	470	520	570	620	670	720	770	820	870	920	970
Масса	1,74	2,36	2,34	2,34	2,55	2,63	3,16	3,23	3,79	3,91	5,41	6,33	7,28	8,23	9,22	10,22	17,47	19,04	20,68	23,18	24,94	26,67

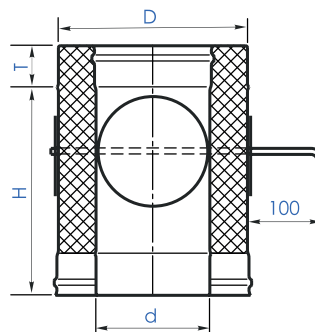
Используется при монтаже двустенного дымохода, совместно с консолями, либо опорой напольной, а также самостоятельно. Оснащена конденсатоотводом



Опорная площадка нижняя с конденсатоотводом (cd 16)

Диаметр	80	100	110	115	120	130	150	160	180	200	250	300	350	400	450	500	550	600	650	700	750	800
D	160	200	200	200	220	230	250	260	280	300	350	400	450	500	550	600	650	700	750	800	850	900
H	98	98	98	98	98	98	98	98	98	98	110	110	110	110	110	110	135	135	135	135	135	135
T	55	55	55	55	55	55	55	55	55	55	55	55	55	55	55	55	75	75	75	75	75	75
A	227	287	287	287	277	277	327	327	371	371	423	473	523	573	623	673	760	810	860	910	960	1010
B	257	287	287	287	307	307	357	357	407	407	457	507	557	607	657	707	760	810	860	910	960	1010
G	220	250	250	250	270	270	320	320	370	370	420	470	520	570	620	670	720	770	820	870	920	970
Масса	1,82	2,04	2,06	2,06	2,21	2,28	2,79	2,85	3,4	3,53	5,26	6,34	7,51	8,76	10,10	11,53	14,54	16,58	18,16	20,83	22,75	24,93

Используется для регулирования тяги внутри дымового канала

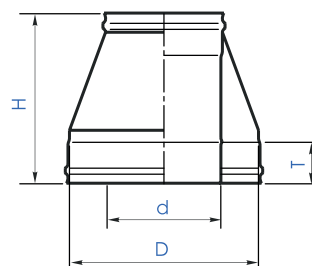


Сэндвич-шибер (cd 13)

Диаметр	80	100	110	115	120	130	150	160	180	200	250	300	350	400	450	500	550	600	650	700	750	800
D	160	200	200	200	220	230	250	260	280	300	350	400	450	500	550	600	650	700	750	800	850	900
H	270	270	270	270	270	270	270	270	270	270	270	440	440	440	540	540	572	622	672	722	772	822
T	55	55	55	55	55	55	55	55	55	55	55	55	55	55	55	55	75	75	75	75	75	75
Масса 0,5x0,5	1,74	2,35	2,34	2,34	2,67	2,83	3,16	3,33	3,66	4,01	4,88	8,60	10,10	11,50	15,29	-	-	-	-	-	-	-
Масса 0,8x0,5	-	2,60	2,62	2,62	2,97	3,16	3,53	3,73	4,11	4,50	5,51	9,73	11,42	13,01	17,33	19,25	-	-	-	-	-	-
Масса 0,8x0,8	-	-	-	-	-	-	-	-	-	-	-	-	-	-	-	-	25,77	30,17	34,88	39,89	-	-
Масса 1,0x0,8	-	-	-	-	-	-	-	-	-	-	-	-	-	-	-	-	-	-	-	-	48,53	54,68

CD 13

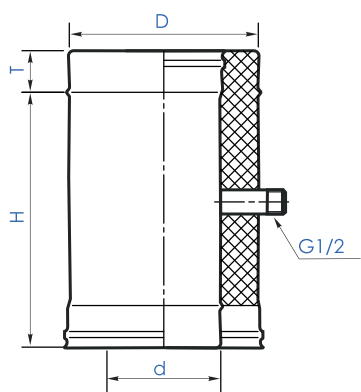
Является завершающим элементом дымового канала



Конус (cd 15)

Диаметр	80	100	110	115	120	130	150	160	180	200	250	300	350	400	450	500	550	600	650	700	750	800
D	160	200	200	200	220	230	250	260	280	300	350	400	450	500	550	600	650	700	750	800	850	900
H	205	230	230	230	230	230	230	230	230	230	280	280	280	280	280	280	347	347	347	347	347	347
T	55	55	55	55	55	55	55	55	55	55	55	55	55	55	55	55	75	75	75	75	75	75
Масса	0,55	0,76	0,80	0,82	0,88	0,94	1,05	1,11	1,23	1,34	1,96	2,30	2,65	3,00	3,34	4,77	7,93	8,61	9,29	11,18	11,95	12,71

CD 15

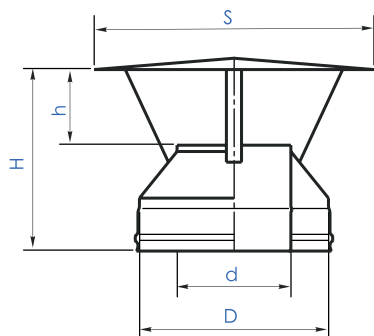


Сэндвич для газоанализа (cd 05)

Диаметр	80	100	110	115	120	130	150	160	180	200	250	300	350	400	450	500	550	600	650	700	750	800
D	160	200	200	200	220	230	250	260	280	300	350	400	450	500	550	600	650	700	750	800	850	900
H	190	190	190	190	190	190	190	190	190	190	190	190	190	190	190	190	172	172	172	172	172	172
T	55	55	55	55	55	55	55	55	55	55	55	55	55	55	55	55	75	75	75	75	75	75
Масса 0,5x0,5	1,11	1,46	1,46	1,46	1,65	1,74	1,93	2,02	2,20	2,39	2,85	3,32	3,78	4,24	4,71	-	-	-	-	-	-	-
Масса 0,8x0,5	-	1,65	1,67	1,68	1,87	1,99	2,21	2,32	2,54	2,77	3,32	3,88	4,44	5,53	5,56	6,11	-	-	-	-	-	-
Масса 0,8x0,8	-	-	-	-	-	-	-	-	-	-	-	-	-	-	-	-	7,90	8,36	9,00	9,64	-	-
Масса 1,0x0,8	-	-	-	-	-	-	-	-	-	-	-	-	-	-	-	-	-	-	-	-	11,22	11,92

CD
05

Завершающий элемент дымового канала. Предохраняет двустенный дымоход от атмосферных осадков

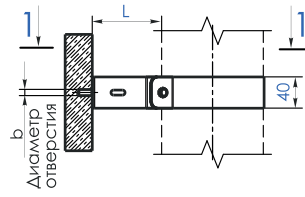


Оголовок (cd 14)

Диаметр	80	100	110	115	120	130	150	160	180	200	250	300	350	400	450	500
D	160	200	200	200	220	230	250	260	280	300	350	400	450	500	550	600
S	250	300	300	300	300	300	370	370	400	450	500	500	650	700	750	800
H	180	210	210	210	210	210	245	245	245	245	280	305	330	355	380	405
h	50	65	65	65	65	65	100	100	100	100	125	150	175	200	225	250
Масса	0,66	0,89	0,89	0,89	0,97	1,16	1,26	1,33	1,45	1,66	2,14	2,37	2,77	3,16	4,14	4,62

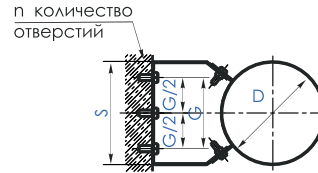
CD
14

Элемент используется для предотвращения смещения дымохода



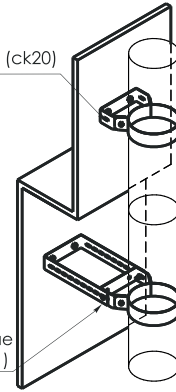
Пример использования крепления к стене (ск20) и крепления к стене удлиненное (ск21)

Разрез 1-1



Крепление к стене (ск20)

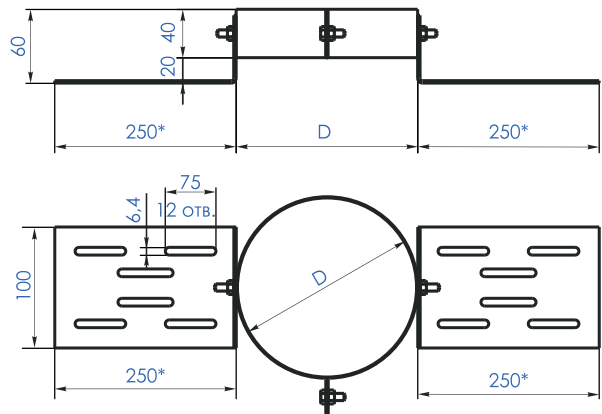
Крепление к стене удлиненное (ск21)



Крепление к стене (ск 20)

Диаметр	80	100	110	115	120	130	135	140	150	160	180	200	210	220	230	250	260	280	300	350	400	450	500	550	600	650	700	750	800	850	900	
L	65	65	65	65	65	65	65	65	65	65	65	65	65	65	65	65	65	65	65	65	65	65	65	65	65	65	65	65	65	65	65	65
S	82	102	112	117	122	132	137	142	152	162	182	202	212	222	232	252	262	282	302	352	402	452	502	552	602	652	702	752	802	852	902	
G	40	70	84	92	52	62	68	76	92	110	140	172	140	156	172	204	222	206	240	276	360	400	438	476	516	548	626	668	690	788	812	
n	2	2	2	2	2	2	2	2	2	2	2	2	2	2	2	3	3	3	3	3	3	3	3	3	3	3	3	3	3	3	3	
b	8,4	8,4	8,4	8,4	8,4	8,4	8,4	8,4	8,4	8,4	8,4	8,4	8,4	8,4	8,4	10,4	10,4	10,4	10,4	10,4	10,4	10,4	10,4	10,4	10,4	10,4	10,4	10,4	10,4	10,4	10,4	
Масса	0,20	0,22	0,24	0,25	0,25	0,27	0,28	0,28	0,30	0,31	0,46	0,50	0,52	0,54	0,56	0,60	0,62	0,66	0,71	0,81	0,91	1,02	1,13	1,23	1,67	1,80	1,92	2,07	2,19	2,34	2,46	

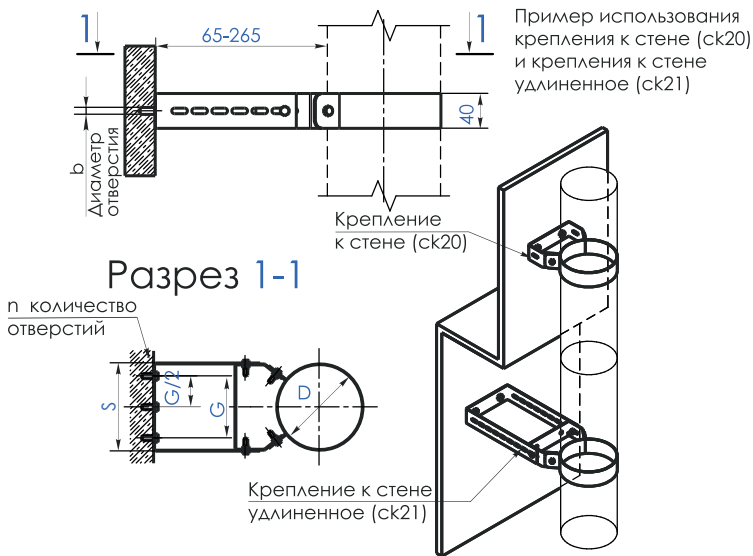
Применяется для крепления вертикально расположенных элементов к наклонной плоскости. Особенность - независимые поворотные крепления, фиксируемые под нужным углом



*По согласованию размер, отмеченный звездочкой, может быть уменьшен до 150 мм

Поворотное крепление (ск 23)

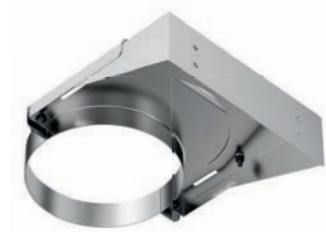
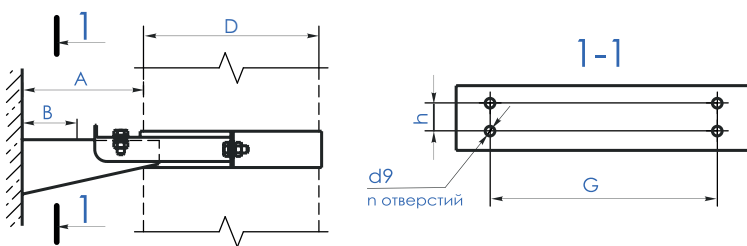
Диаметр	80	100	110	115	120	130	150	160	180	200	210	220	230	250	260	280	300	350	400	450
Масса	1,07	1,09	1,10	1,11	1,11	1,12	1,14	1,15	1,17	1,19	1,20	1,21	1,22	1,24	1,25	1,27	1,29	1,34	1,39	1,44



Крепление к стене удлиненное (ск 21)

Диаметр	80	100	110	115	120	130	135	140	150	160	180	200	210	220	230	250	260	280	300	350	400	450	500	550	600	650	700	750	800	850	900
S	84	104	114	119	124	134	139	144	154	164	186	206	216	226	236	256	266	286	306	356	406	456	506	556	608	658	708	758	808	858	908
G	40	70	74	92	72	62	68	76	92	94	140	172	140	156	172	204	222	206	240	276	360	400	438	476	516	548	626	668	690	788	812
n	2	2	2	2	2	2	2	2	2	2	2	2	2	2	2	3	3	3	3	3	3	3	3	3	3	3	3	3	3	3	3
b	8,4	8,4	8,4	8,4	8,4	8,4	8,4	8,4	8,4	8,4	8,4	8,4	8,4	8,4	8,4	10,4	10,4	10,4	10,4	10,4	10,4	10,4	10,4	10,4	10,4	10,4	10,4	10,4	10,4	10,4	10,4
Масса	0,36	0,40	0,42	0,43	0,44	0,45	0,46	0,47	0,49	0,51	0,88	0,94	0,97	0,97	1,00	1,06	1,09	1,16	1,19	1,35	1,5	1,63	1,80	1,93	2,79	2,95	3,15	3,34	3,48	3,67	3,84

СК 21

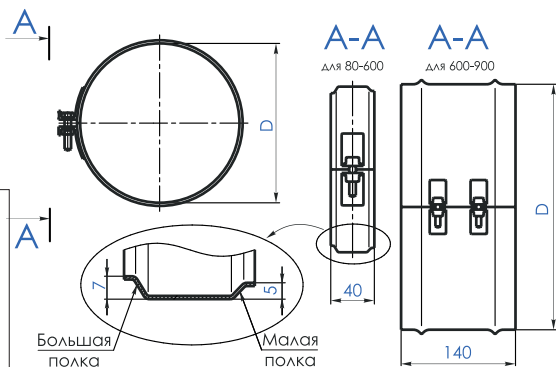


Стеновое крепление раздвижное (ск 03)

Диаметр	80	100	110	115	120	130	150	160	180	200	220	230	250	260	280	300	350	400
A	100	100	100	100	100	100	100	100	100	150	150	150	200	200	200	300	300	350
B	60	60	60	60	55	55	50	50	45	75	70	70	100	100	100	160	170	195
h	-	-	-	-	-	-	-	-	-	28	31	40	44	44	44	94	94	100
G	64	84	94	99	104	114	134	144	164	184	204	214	234	246	266	296	326	378
n	2	2	2	2	2	2	2	2	2	4	4	4	4	4	4	4	4	4
Масса	0,46	0,52	0,55	0,56	0,58	0,61	0,66	0,70	0,75	1,10	1,18	1,20	1,52	1,52	1,65	2,69	3,11	3,91

СК 03

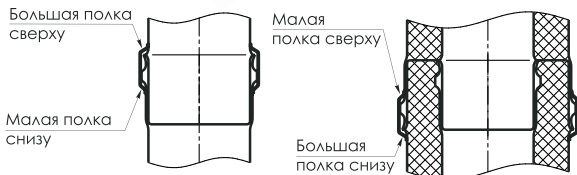
Обязательный элемент, предназначен для скрепления элементов дымохода



Общее правило установки всех разнополочных хомутов шириной 40 мм:

- на одностенные

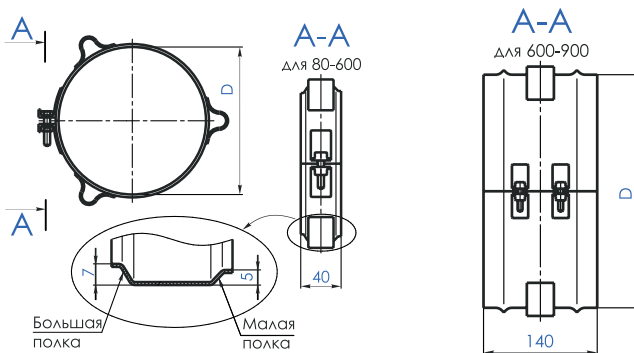
- на сэндвич-дымоходы



Хомут разнополочный (ск 09)

Диаметр	80	100	110	115	120	130	150	160	180	200	210	220	230	250	260	280	300	350	400	450	500	550	600	600	650	700	750	800	850	900	
H	40	40	40	40	40	40	40	40	40	40	40	40	40	40	40	40	40	40	40	40	40	40	40*	140*	140	140	140	140	140	140	140
Масса	0,07	0,08	0,08	0,09	0,09	0,10	0,11	0,11	0,12	0,14	0,14	0,15	0,15	0,16	0,17	0,18	0,19	0,22	0,25	0,28	0,31	0,34	0,37	1,69	1,83	1,97	2,12	2,25	2,40	2,53	

Используется в случае, если высота дымового канала над кровлей превышает 1,5м, а также когда нет возможности надёжно закрепить дымоход на несущих конструкциях

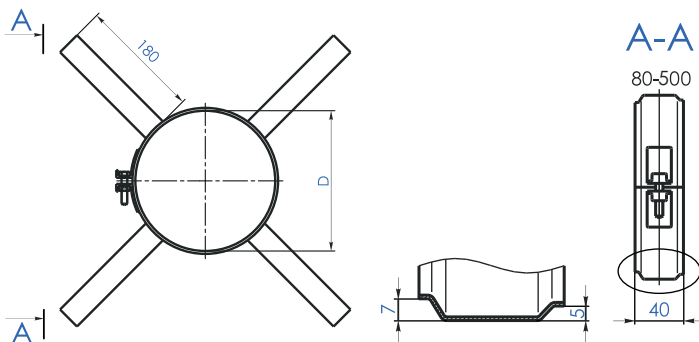


Хомут для растяжки (ск 11)

Диаметр	80	100	110	115	120	130	150	160	180	200	210	220	230	250	260	280	300	350	400	450	500	550	600	600	650	700	750	800	850	900
H	40	40	40	40	40	40	40	40	40	40	40	40	40	40	40	40	40	40	40	40	40	40	40*	140*	140	140	140	140	140	140
Масса	0,11	0,12	0,12	0,13	0,13	0,14	0,15	0,15	0,16	0,18	0,18	0,19	0,19	0,20	0,21	0,22	0,23	0,26	0,29	0,32	0,35	0,38	0,41	1,73	1,87	2,01	2,16	2,29	2,44	2,57

*600-й диаметр хомута производится в двух вариантах

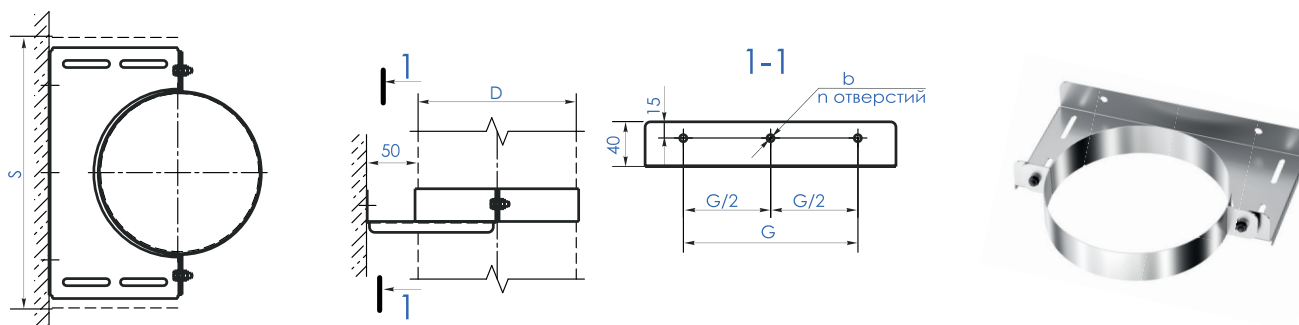
Используется для гильзования одностенных дымоходов в кирпичной кладке



Хомут дистанционный (ск 12)

Диаметр	80	100	110	115	120	130	150	160	180	200	210	220	230	250	260	280	300	350	400	450	500
Масса	0,23	0,24	0,24	0,25	0,25	0,26	0,27	0,27	0,28	0,30	0,30	0,31	0,31	0,32	0,33	0,34	0,35	0,38	0,41	0,44	0,47

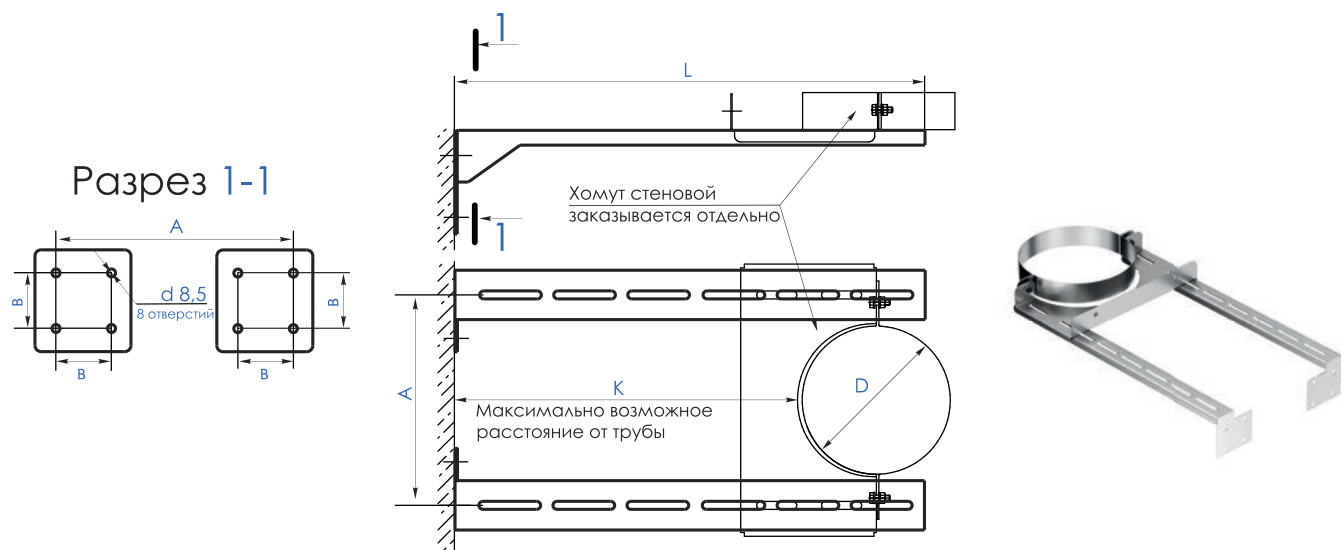
Используется для предотвращения горизонтального смещения дымохода



Хомут стеновой (ск 17)

Диаметр	80	100	110	115	120	140	150	160	180	200	210	220	230	250	260	280	300	350	400	450	500	550	600	650	700	750	800	850	900
S	180	200	210	215	220	230	250	260	280	300	310	320	330	350	360	380	400	450	500	550	600	650	700	750	800	850	900	950	1000
G	65	85	95	100	105	115	135	145	165	185	195	205	215	236	246	266	286	336	386	436	486	536	586	636	686	736	786	836	886
n	2	2	2	2	2	2	2	2	2	2	2	2	2	3	3	3	3	3	3	3	3	3	3	3	3	3	3	3	3
b	9	9	9	9	9	9	9	9	9	9	9	9	9	9	9	9	9	9	9	9	9	9	9	9	9	9	9	9	9
Масса	0,31	0,35	0,37	0,39	0,40	0,42	0,46	0,49	0,53	0,58	0,60	0,63	0,67	0,70	0,74	0,78	0,84	0,97	1,11	1,24	1,40	1,54	1,69	2,90	2,02	2,20	2,36	2,60	2,71

Дает возможность увеличения дистанции монтажа от несущей конструкции



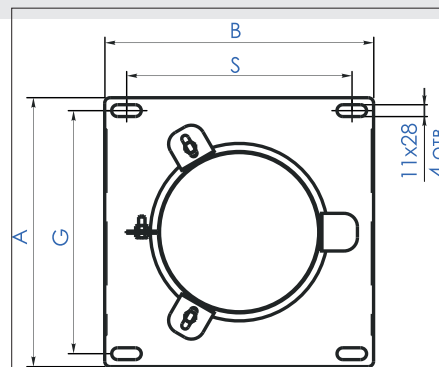
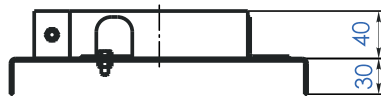
Штанга. Комплект из 2 шт. (ск 18)

Размер	250	500	750	1000
L	250	500	750	1000
B	45	45	70	70
Масса	0,36	0,84	1,70	2,13

Параметры для различных стеновых хомутов

Хомут	80	100	110	115	120	140	150	160	180	200	210	220	230	250	260	280	300	350	400	450	500	550	600	650	700	750	800	850	900
A	130	150	160	165	170	180	200	210	230	250	260	270	280	300	310	330	350	400	450	500	550	600	650	700	750	800	850	900	950
К для Ш-250	225	220	215	215	215	210	205	200	195	180	175	170	165	155	150	140	130	105	80	55	-	-	-	-	-	-	-	-	-
К для Ш-500	475	470	465	465	465	460	455	450	445	430	425	420	415	405	400	390	380	355	330	305	280	255	230	205	180	155	130	105	80
К для Ш-750	725	720	715	715	715	710	705	700	695	680	675	670	665	655	650	640	630	605	580	555	530	505	480	455	430	405	380	355	330
К для Ш-1000	975	970	965	965	965	960	955	950	945	930	925	920	915	905	900	890	880	855	830	805	780	755	730	705	680	655	630	605	580

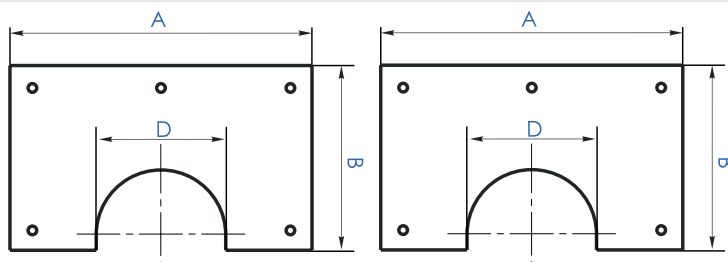
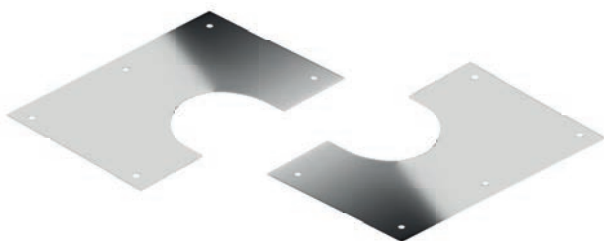
Используется в качестве декоративного элемента, повышает пожаробезопасность.
Оснащена хомутом для крепления дымохода



Пластина с хомутом (ск 19)

Диаметр	80	100	110	115	120	130	150	160	180	200	210	220	230	250	260	280	300	350	400
A	165	185	195	200	205	220	220	245	245	275	295	295	295	345	345	395	395	445	495
B	160	180	190	195	200	210	230	240	260	280	290	300	310	330	340	360	380	430	480
G	140	160	170	175	180	195	195	220	220	250	270	270	270	320	320	370	370	420	470
S	100	120	130	135	140	150	170	180	200	220	230	240	250	270	280	300	320	370	420
Масса	0,58	0,67	0,71	0,73	0,75	0,8	0,89	0,93	1,03	1,12	1,17	1,22	1,27	1,37	1,42	1,52	1,63	2,38	2,74

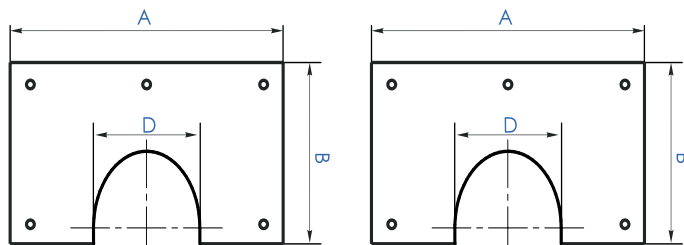
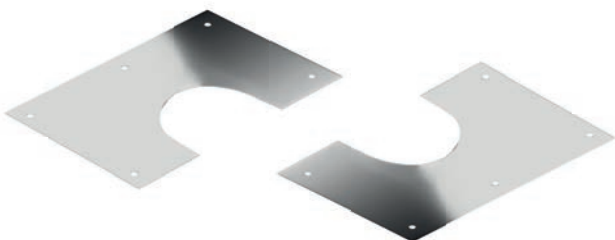
Используется в качестве декоративного элемента, повышает пожаробезопасность



Лист потолочный 0-5 (ск 16)

Диаметр	80	200	220	230	250	300	350
D	183	203	223	233	253	303	353
A	490	510	530	540	560	610	660
B	270	280	290	295	305	330	355
Масса 0,5	0,90	0,96	1,01	1,04	1,10	1,24	1,39

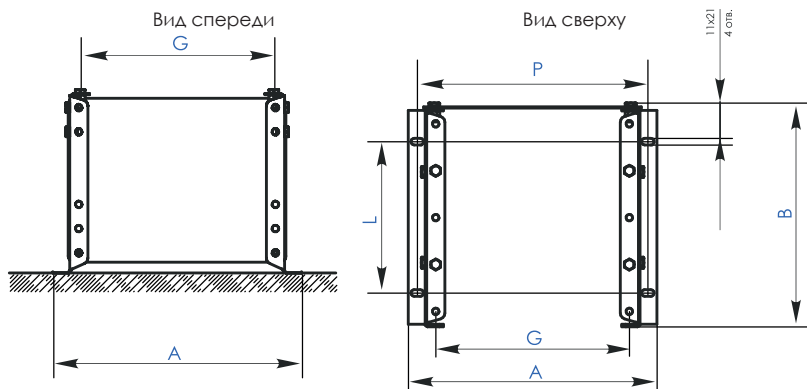
Используется в качестве декоративного элемента, повышает пожаробезопасность



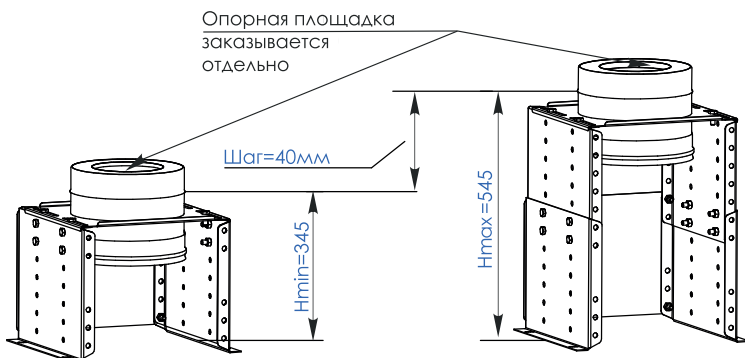
Лист потолочный 35-45 (ск 29)

Диаметр	180	200	220	230	250	300	350
D	183	203	223	233	253	303	353
A	490	510	530	540	560	610	660
B	300	315	330	335	345	380	410
Масса 0,5	0,98	1,05	1,12	1,15	1,21	1,39	1,55

Используется совместно с опорной площадкой, монтаж опоры осуществляется на горизонтальную плоскость



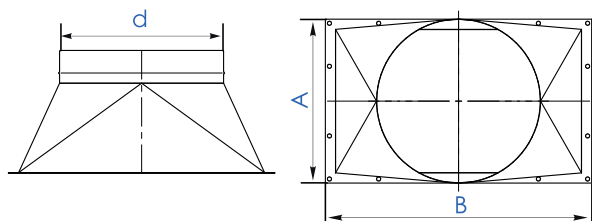
Вариант использования совместно с опорной площадкой



Опора напольная (ск 02)

Сэндвич	80x130 100x150	80x160 130x180	100x200 110x200 115x200 150x200	120x220 130x230 160x260 180x230	150x250 160x260 200x250	180x280 230x280 200x300 250x300	250x350 300x350	300x400 350x400	350x450 400x450	400x500 450x500	450x550 500x550	500x600 550x600	550x650 600x650	600x700 650x700	650x750 700x750	700x800 750x800	750x850 800x850	800x900 850x900
A	280	310	340	360	410	460	510	560	610	660	710	760	810	860	910	960	1010	1060
B	223	240	300	300	370	420	470	520	570	620	670	720	770	820	870	920	970	1020
P	255	280	310	330	380	430	480	530	580	630	680	730	780	830	880	930	980	1030
L	100	120	180	180	250	300	300	300	450	500	550	600	650	700	750	800	850	900
G	195	220	250	270	320	370	420	470	520	570	620	670	720	770	820	870	920	970
Масса	5,92	6,38	7,8	7,8	9,45	10,67	11,90	13,12	14,43	15,66	16,89	18,08	19,31	20,54	21,77	23,00	24,24	25,47

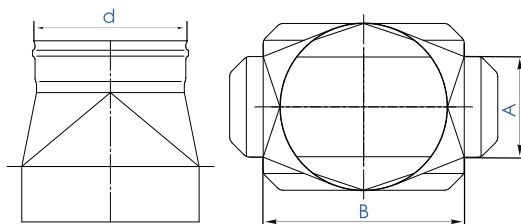
Используется для перехода с прямоугольника на круг. Элемент производится на заказ, по индивидуальным размерам



Переход с прямоугольника на круг

СК
02

Используется для перехода с кирпичной кладки к нержавеющей дымоходу. Элемент производится на заказ, по индивидуальным размерам



Переход с кирпичной кладки

Используется совместно с опорной площадкой, монтаж консолей осуществляется на вертикальную плоскость

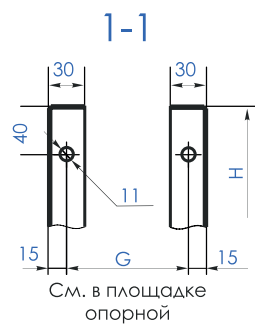
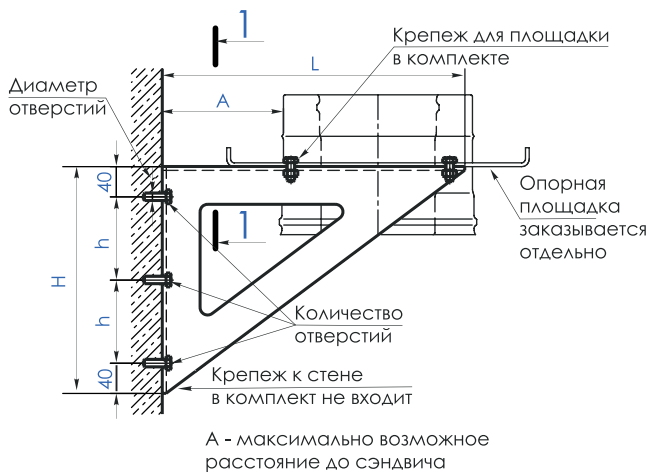


Консоль (ск 01)

Номер	K1	K2	K3	K4	K5	K6	K7	K8
L	280	330	400	500	600	700	950	1300
H	200	250	300	370	440	510	680	980
h	120	170	220	289	180	215	300	450
Количество отверстий	2	2	2	2	3	3	3	3
Масса	0,94	1,19	1,64	2,11	3,45	4,55	8,70	15,24
Несущая способность, кг	150	150	150	200	200	200	200	200

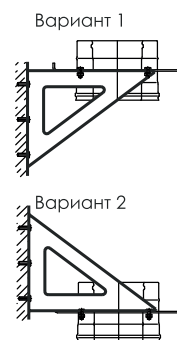
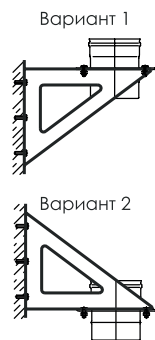
Максимально возможное расстояние до трубы (площадка одностенная)

Труба	K1 (280)	K2 (330)	K3 (400)	K 4 (500)	K5 (600)	K6 (700)	K7 (950)	K8 (1300)
80	205	255	325	425	525	625	875	1225
100	195	245	315	415	515	615	865	1215
110	190	240	310	410	510	610	860	1210
115	190	240	310	410	510	610	860	1210
120	185	235	305	405	505	605	855	1205
130	180	230	300	400	500	600	850	1200
150	170	220	290	390	490	590	840	1190
160	165	215	285	385	485	585	835	1185
180	155	205	275	375	475	575	825	1175
200	145	195	265	365	465	565	815	1165
250	120	170	240	340	440	540	790	1140
300	90	140	210	310	410	510	760	1110
350	60	110	180	280	380	480	730	1080
400	30	80	150	250	350	450	700	1050
450	-	50	120	220	320	420	670	1020
500	-	-	90	190	290	390	640	990
550	-	-	60	160	260	360	610	960
600	-	-	30	130	230	330	580	930
700	-	-	-	-	75	175	425	775
800	-	-	-	-	-	75	325	675



Варианты установки консоли с одностенной площадкой

Варианты установки консоли с двустенной площадкой



Максимально возможное расстояние до сэндвича (площадка двустенная)								
Сэндвич	K1 (280)	K2 (330)	K3 (400)	K4 (500)	K5 (600)	K6 (700)	K7 (950)	K8 (1300)
80x130	170	220	290	390	490	590	840	1190
100x150	160	210	280	380	480	580	830	1180
80x160	155	205	275	375	475	575	825	1175
130x180	145	195	265	365	465	565	815	1165
100x200, 110x200, 115x200, 150x200	135	185	255	355	455	555	805	1155
120x220	125	175	245	345	445	545	795	1145
130x230, 180x230	120	170	240	340	440	540	790	1140
150x250, 200x250	110	160	230	330	430	530	780	1130
160x260	105	155	225	325	425	525	775	1125
180x280, 230x280	95	145	215	315	415	515	765	1115
200x300, 250x300	85	135	205	305	405	505	755	1105
250x350, 300x350	55	105	175	275	375	475	725	1075
300x400, 350x400	-	80	150	250	350	450	700	1050
350x450, 400x450	-	40	110	210	310	410	660	1010
400x500, 450x500	-	-	85	185	285	385	635	985
450x550, 500x550	-	-	-	105	235	335	585	935
500x600, 550x600	-	-	-	80	185	285	535	885
550x600, 600x650	-	-	-	-	105	205	455	805
600x700, 650x700	-	-	-	-	80	180	430	780
650x750, 700x750	-	-	-	-	-	105	355	705
700x800, 750x800	-	-	-	-	-	80	330	680
750x850, 800x850	-	-	-	-	-	-	255	605
800x900, 850x900	-	-	-	-	-	-	230	580

Выбор количества консолей и размещение опорного узла

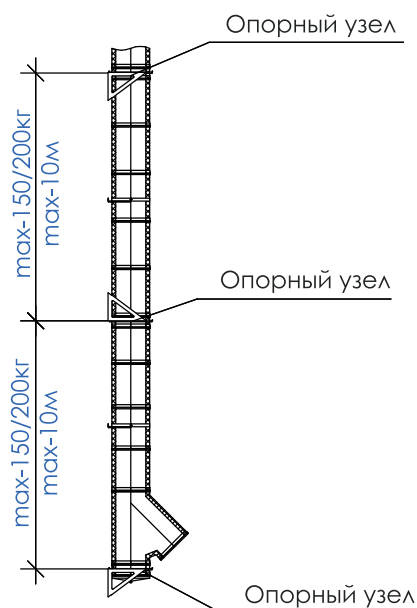
Системы дымоотведения, собранные из элементов дымоходов марки CRAFT не являются самонесущими, поэтому требуется их крепление к стене или к несущей ферменной конструкции.

Подбор количества консолей должен производиться исходя из массы и количества элементов дымоходов.

Статическая несущая способность опорного узла (Площадка опорная сквозная+Консоли) составляет:

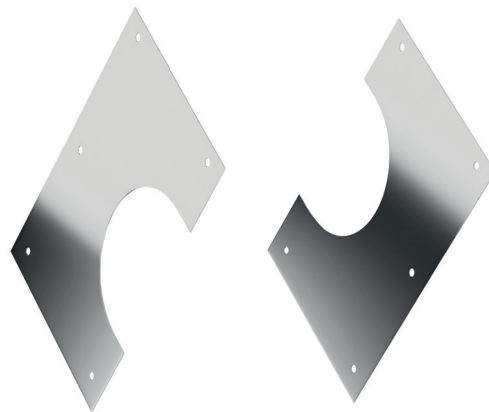
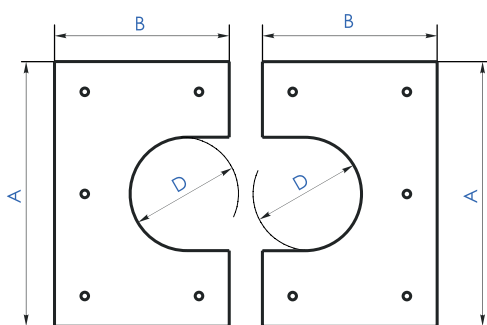
- для консолей К1-К3 - 150 кг.
- для консолей К4-К8 - 200 кг.

Суммарная масса элементов на один опорный узел не должна превышать статическую несущую способность, а общая высота элементов между опорными площадками не должна превышать 10 метров.



Максимально возможное количество сэндвичей 1,0 м устанавливаемых на опорный узел (Площадка+Консоли), шт.																	
Диаметр сэндвича (изоляция 40-50 мм)	Номер консоли								Диаметр сэндвича (изоляция 25 мм)	Номер консоли							
	K1	K2	K3	K4	K5	K6	K7	K8		K1	K2	K3	K4	K5	K6	K7	K8
80X160 (0,5X0,5) 100X200 (0,5X0,5; 0,8X0,5) 110X200 (0,5X0,5; 0,8X0,5) 115X200 (0,5X0,5; 0,8X0,5) 120X220 (0,5X0,5; 0,8X0,5) 130X230 (0,5X0,5; 0,8X0,5) 150X250 (0,5X0,5; 0,8X0,5) 160X260 (0,5X0,5; 0,8X0,5) 180X280 (0,5X0,5; 0,8X0,5) 200X300 (0,5X0,5; 0,8X0,5) 230X330 (0,5X0,5; 0,8X0,5)	11	11	11	11	11	11	11	11	80x130 (0,5x0,5) 100x150 (0,5x0,5; 0,8x0,5) 130x180 (0,5x0,5; 0,8x0,5) 150x200 (0,5x0,5; 0,8x0,5) 180x230 (0,5x0,5; 0,8x0,5) 200x250 (0,5x0,5; 0,8x0,5) 230x280 (0,5x0,5; 0,8x0,5)	11	11	11	11	11	11	11	11
250X350 (0,5X0,5)	11	11	11	11	11	11	11	11	250X300 (0,5X0,5)	11	11	11	11	11	11	11	11
250X350 (0,8X0,5)	10	10	10	10	10	10	10	10	250X300 (0,8X0,5)	11	11	11	11	11	11	11	11
300X400 (0,5X0,5)	-	10	10	11	11	11	11	11	300X350 (0,5X0,5)	11	11	11	11	11	11	11	11
300X400 (0,8X0,5)	-	9	9	11	11	11	11	11	300X350 (0,8X0,5)	11	11	11	11	11	11	11	11
350X450 (0,5X0,5)	-	9	9	11	11	11	11	11	350X400 (0,5X0,5)	-	11	11	11	11	11	11	11
350X450 (0,8X0,5)	-	8	8	11	11	11	11	11	350X400 (0,8X0,5)	-	10	10	11	11	11	11	11
400X500 (0,5X0,5)	-	-	8	11	11	11	11	11	400X450 (0,5X0,5)	-	11	11	11	11	11	11	11
400X500 (0,8X0,5)	-	-	7	10	10	10	10	10	400X450 (0,8X0,5)	-	9	9	11	11	11	11	11
450X550 (0,5X0,5)	-	-	-	10	10	10	10	10	450X500 (0,5X0,5)	-	-	10	11	11	11	11	11
450X550 (0,8X0,5)	-	-	-	9	9	9	9	9	450X500 (0,8X0,5)	-	-	8	11	11	11	11	11
500X600 (0,8X0,5)	-	-	-	8	8	8	8	8	500X550 (0,8X0,5)	-	-	-	10	10	10	10	10
550X650 (0,8X0,8)	-	-	-	-	6	6	6	6	550X600 (0,8X0,5)	-	-	-	9	9	9	9	9
600X700 (0,8X0,8)	-	-	-	-	5	5	5	5	600X650 (0,8X0,8)	-	-	-	-	6	6	7	7
650X750 (0,8X0,8)	-	-	-	-	-	5	5	5	650X700 (0,8X0,8)	-	-	-	-	6	6	7	7
700X800 (0,8X0,8)	-	-	-	-	-	5	5	5	700X750 (0,8X0,8)	-	-	-	-	-	6	6	6
750X850 (1,0X0,8)	-	-	-	-	-	-	4	4	750X800 (1,0X0,8)	-	-	-	-	-	5	5	5
800X900 (1,0X0,8)	-	-	-	-	-	-	4	4	800X850 (1,0X0,8)	-	-	-	-	-	-	5	5
									850X900 (1,0X0,8)	-	-	-	-	-	-	5	5

Используется в качестве декоративного элемента, повышает пожаробезопасность

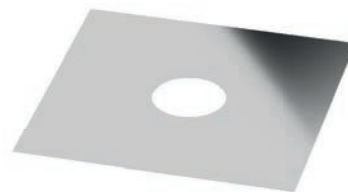
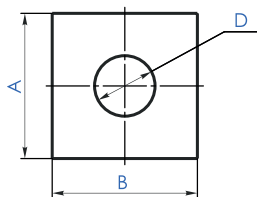


Пластина накладная (ск 30)

Диаметр	80	100	110	115	120	130	150	160	180	200	210	220	230	250	260	280	300	350	400	450	500	550	600
A	280	300	310	315	320	330	350	360	380	400	410	420	430	450	460	480	600	650	700	750	800	850	900
B	182	196	203	206	210	217	231	238	252	266	273	281	288	302	308	323	387	422	458	493	529	564	599
Масса 0,5	0,36	0,40	0,42	0,43	0,44	0,47	0,51	0,51	0,58	0,62	0,64	0,67	0,69	0,74	0,76	0,81	1,37	1,54	1,72	1,90	2,08	2,27	2,47

СК
30

Используется в качестве декоративного элемента, повышает пожаробезопасность

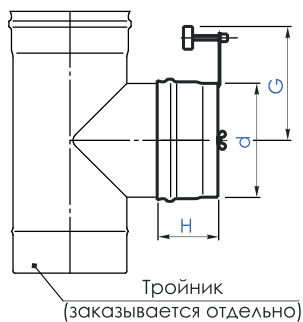


Пластина с отверстием (ск 15)

Диаметр трубы или сэндвича	80	100	110	115	120	130	150	160	180	200	220	230	250	260	280	300	350	400
D	90	110	120	125	130	140	160	170	190	210	230	240	260	270	290	310	360	410
A	300	300	300	500	500	500	600	600	600	800	800	800	950	950	950	950	950	950
B	300	300	300	500	500	500	600	600	600	800	800	800	950	950	950	950	950	950
Масса 0,1	0,72	0,72	0,72	2,00	2,00	2,00	2,88	2,88	2,88	5,12	5,12	5,12	7,22	7,22	7,22	7,22	7,22	7,22

СК
15

Элемент используется для автоматической регулировки тяги



Регулятор тяги Craft

Группа 4 по DIN 4579
Для вертикальной установки (ось патрубка горизонтальная)

Диапазон изменения давления: 10-35 Па

1 мм расстояния А соответствует 1 Па

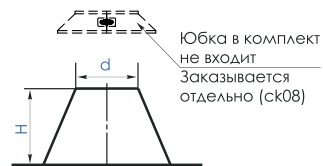
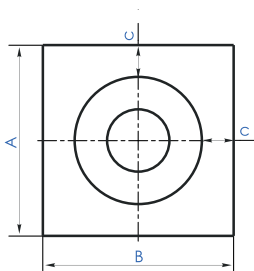
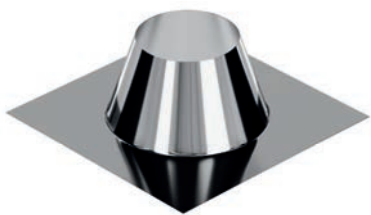


Регулятор тяги(см 28)

Диаметр	120	150	200
H	80	80	80
G	120	150	200
Масса	0,30	0,42	0,69

СМ
28

Элемент предназначен для прохода дымохода через крышу здания

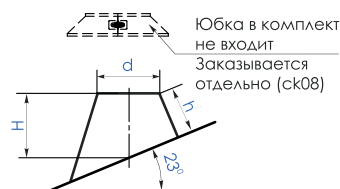
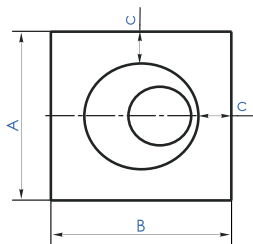


Крышная разделка 0-15° (ск 05)

Диаметр	80	100	110	115	120	130	150	160	180	200	210	220	230	250	260	280	300	350	400	450	500	550	600	650	700	750	800	850	900
d	90	110	120	125	130	140	160	170	190	210	220	230	240	260	270	290	310	360	410	460	510	560	610	660	710	760	810	860	910
H	139	139	141	143	144	146	172	174	179	183	186	188	191	195	198	203	207	251	263	274	318	330	341	374	386	398	409	421	433
A	380	400	410	410	420	430	470	480	500	520	540	550	560	580	590	620	640	820	880	930	1070	1130	1190	1250	1350	1410	1470	1530	1590
B	380	400	410	410	420	430	470	480	500	520	540	550	560	580	590	620	640	820	880	930	1070	1130	1190	1250	1350	1410	1470	1530	1590
c	100	100	100	100	100	100	100	100	100	100	100	100	100	100	100	100	150	150	150	180	180	180	200	200	200	200	200	200	200
Масса	0,77	0,85	0,89	0,90	0,94	0,98	1,21	1,26	1,36	1,47	1,57	1,63	1,68	1,80	1,86	2,03	2,15	3,41	3,89	4,31	5,70	6,31	6,92	7,75	8,86	9,60	10,3	11,1	11,9

СК 05

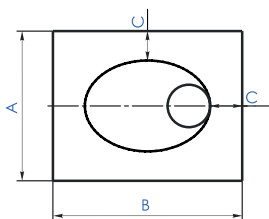
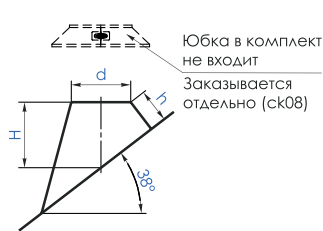
Элемент предназначен для прохода дымохода через крышу здания



Крышная разделка 15-30° (ск 06)

Диаметр	80	100	110	115	120	130	150	160	180	200	210	220	230	250	260	280	300	350	400	450	500	550	600	650	700	750	800	850	900
d	90	110	120	125	130	140	160	170	190	210	220	230	240	260	270	290	310	360	410	460	510	560	610	660	710	760	810	860	910
H	126	131	133	134	135	137	163	165	169	173	175	177	179	183	185	190	194	237	247	257	300	310	320	353	363	373	384	394	404
h	100	100	100	100	100	100	120	120	120	120	120	120	120	120	120	120	120	150	150	150	180	180	180	200	200	200	200	200	200
A	370	390	400	410	410	420	460	480	500	520	530	540	550	580	590	610	630	810	870	930	1070	1120	1180	1250	1350	1410	1470	1520	1580
B	380	410	420	430	430	450	490	500	520	550	560	570	580	610	620	640	670	850	910	970	1120	1180	1240	1310	1420	1480	1540	1600	1660
c	100	100	100	100	100	100	100	100	100	100	100	100	100	100	100	100	100	150	150	150	180	180	180	200	200	200	200	200	200
Масса	0,74	0,84	0,88	0,92	0,92	0,98	1,20	1,27	1,38	1,50	1,56	1,61	1,67	1,83	1,88	2,00	2,14	3,40	3,86	4,35	5,77	6,31	6,92	7,82	8,98	9,69	10,4	11,1	11,9

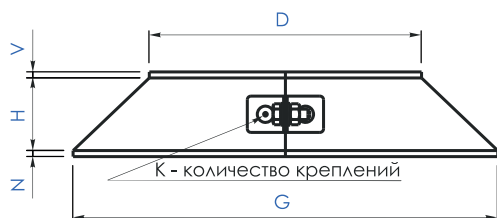
СК 06



Крышная разделка 30-45° (ск 07)

Диаметр	80	100	110	115	120	130	150	160	180	200	210	220	230	250	260	280	300	350	400	450	500	550	600	650	700	750	800	850	900
d	90	110	120	125	130	140	160	170	190	210	220	230	240	260	270	290	310	360	410	460	510	560	610	660	710	760	810	860	910
H	160	168	172	174	176	180	213	216	224	232	236	239	243	251	255	263	270	327	346	365	423	442	461	502	524	544	563	582	601
h	100	100	100	100	100	100	120	120	120	120	120	120	120	120	120	120	120	150	150	150	180	180	180	200	200	200	200	200	200
A	380	410	420	430	440	450	490	500	530	550	570	580	590	615	630	660	680	870	940	1000	1150	1210	1250	1400	1460	1520	1590	1650	1720
B	470	495	520	530	540	550	610	630	660	690	710	720	740	770	780	820	850	1070	1150	1220	1400	1480	1560	1710	1790	1870	1950	2020	2100
c	100	100	100	100	100	100	100	100	100	100	100	100	100	100	100	100	100	150	150	150	180	180	180	200	200	200	200	200	200
Масса	0,95	1,07	1,15	1,20	1,24	1,30	1,60	1,69	1,87	2,03	2,15	2,22	2,32	2,51	2,60	2,84	3,03	4,72	5,45	6,14	8,07	8,94	9,73	11,32	12,90	14,05	15,20	16,40	17,60

Позволяет защитить конструкцию дымохода от попадания атмосферных осадков



Юбка (ск 08)

Диаметр	80	100	110	115	120	130	150	160	180	200	210	220	230	250	260	280	300	350	400	450	500	550	600	650	700	750	800	850	900
H	40	40	40	40	40	45	45	45	50	50	50	50	50	60	60	65	65	70	75	80	90	95	100	110	120	125	135	140	145
V	7	7	7	7	7	7	7	7	7	7	7	7	7	7	7	7	7	7	7	12	12	12	12	12	12	12	12	12	12
N	7	7	7	7	7	7	7	7	7	7	7	7	7	7	7	7	7	7	7	12	12	12	12	12	12	12	12	12	12
K	1	1	1	1	1	1	1	1	1	1	1	1	1	1	1	1	2	2	2	2	2	2	2	2	2	2	2	2	2
G	160	180	190	195	200	220	240	250	280	300	320	330	340	370	380	410	430	490	550	610	680	740	800	870	940	1000	1070	1130	1190
Масса	0,09	0,11	0,12	0,12	0,12	0,15	0,17	0,18	0,23	0,25	0,28	0,30	0,31	0,36	0,37	0,43	0,45	0,57	0,68	0,80	1,00	1,15	2,09	2,52	2,94	3,35	3,78	4,31	4,54

ОБЩИЕ ХАРАКТЕРИСТИКИ СЕРИЙ CRAFT

Craft-Drop – эти дымоходы разработаны для эксплуатации совместно с конденсационными каскадами котлов. В производстве использована кислотостойкая сталь AISI 316L толщиной 0.6 мм.

Основные характеристики: Температура эксплуатации до 200°C.
Режим – влажный. Работа под давлением до 200Па.
Гарантия на металлические конструкции 10 лет.

Craft HP – серия дымоходов разработана для эксплуатации совместно с газотурбинными и газопоршневыми установками, а также системами работающими при высоком давлении.

Основные характеристики: Температура эксплуатации до 600°C.
Режим – влажный. Работа под давлением до 5000Па.
Гарантия 10 лет.

Craft Profi+ – газоплотная система дымоходов. Повышенная плотность соединения элементов друг с другом достигается благодаря использованию особой раструбной системы и силиконовых уплотнительных вставок. Не рекомендуется использовать с конденсационной техникой.

Основные характеристики: Температура эксплуатации до 200°C.
Режим – влажный. Работа под давлением до 200Па.
Гарантия на металлические конструкции 10 лет.

Craft Build – серия дымоходных систем, применимая в строительстве, где экономически обоснована установка систем с меньшими требованиями к коррозионной устойчивости. Для таких систем в производстве используются стали марки AISI 444 и AISI 304. Основным видом топлива в данных системах — природный газ.

Основные характеристики: Температура эксплуатации для AISI 444 (влажный режим) – 450°C, для AISI 304 (сухой режим) – 600°C. Работа под разряжением.
Гарантия 5 лет.

Craft Profi – самая универсальная система дымоходов. Подходит для большинства типов отопительных аппаратов как бытового, так и промышленного назначения. Благодаря использованию кислотостойкой стали марки AISI 316L обладает лучшей коррозионной стойкостью и, соответственно, самым долгим сроком службы. Система выполнена из нержавеющей стали марки AISI 304, благодаря чему система надежно защищена от атмосферных осадков и от воздействия химически активных частиц.

Основные характеристики: Температура эксплуатации до 600°C.
Режим – влажный. Работа под разряжением.
Гарантия 10 лет.

Craft HT – эта серия предназначена для использования с высокотемпературными отопительными аппаратами. В производстве используется сталь марки AISI 310S увеличенной толщины, а также устойчивый к высоким температурам специализированный теплоизоляционный материал - керамическая вата. Наружная часть дымохода выполнена из пищевой стали AISI 304.

Основные характеристики: Температура эксплуатации до 800°C.
Режим – влажный. Работа под разряжением.
Гарантия 10 лет.

РЕКОМЕНДАЦИИ ПО ВЫБОРУ СЕРИИ ДЫМОХОДОВ

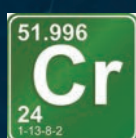
Серия	Craft Drop	Craft HP	*Craft Profi+	Craft Build	Craft Profi		Craft HT	
Применение	Промышленное				Промышленное	Бытовое	Промышленное	Бытовое
Рекомендуемый вид топлива	Природный газ	Газ, дизель	Природный газ, дизель	Природный газ	Уголь, дрова, природный газ, дизель			
Рабочая температура	200	600	200	450/600	600		800	
Диаметры	80, 100, 110, 115, 120, 130, 150, 160, 180, 200, 250, 300, 350, 400, 450, 500			80, 100, 110, 115, 120, 130, 150, 160, 180, 200, 250, 300, 350, 400, 450, 500, 550, 600, 650, 700, 750, 800, 850, 900, 1000, 1100, 1200	60, 80, 100, 110, 115, 120, 130, 150, 160, 180, 200, 250, 300, 350, 400, 450, 500, 550, 600, 650, 700, 750, 800, 850, 900, 1000, 1100, 1200	80, 100, 110, 115, 120, 130, 150, 160, 180, 200, 250	100, 110, 115, 120, 130, 150, 160, 180, 200, 250, 300, 350, 400, 450, 500	100, 110, 115, 120, 130, 150, 160, 180, 200, 250
Режим эксплуатации	Влажный			Влажный/Сухой	Влажный			
Внутренняя труба	AISI 316L			AISI 444/AISI 304	AISI 316L		AISI 310S	
Сечение внутренней трубы	Круг				Круг, овал		Круг	
Толщина внутренней трубы	от 0,6 мм	80 — 0,5 мм 100-450 — от 0,5 мм 500-700 — от 0,8 мм 750-1200 — от 1,0 мм				от 0,8 мм		
Внешняя труба	AISI 304							
Теплоизоляция	Базальтовая вата						Керамическое волокно	
Средняя плотность наполнения ватой	100 -120 кг/м ³						120-160 кг/м ³	
Толщина теплоизоляции	50		50/25			50		
Гарантия	10 лет	10 лет на металлические конструкции		5 лет	10 лет			
Средний срок службы	100 лет							

*Внимание! Линейка Profi+ не предназначена для конденсационных котлов

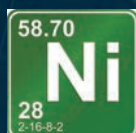
Процентное содержание химических элементов в различных марках стали

AISI	ГОСТ	C	Mn	Si	Cr	Ni	Mo	Ti
201	12X15Г9НД	0.15	5.5-7.5	1	16	1	-	-
430	12X17	0.12	0.8	0.8	16	-	-	-
439	08X17Т	0.08	0.08	0.8	17	-	-	1
444	02X18М2БТ	0.02	0.75	1	17	-	2	1
304	08X18Н10	0.08	0.2	0.8	17	9	-	-
321	08X18Н10Т	0.08	2	0.8	17	9	-	1
316L	03X16Н15М3	0.03	0.8	0.6	17	14	2	-
310S	20X23Н18	0.1	2	1.5	24	20	-	-

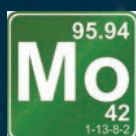
Влияние химических элементов в сплаве на характеристики стали



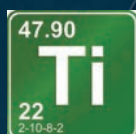
Хром – важный компонент во многих легированных сталях. Добавление хрома существенно повышает твердость и коррозионную стойкость сплавов. Высокохромистые стали, содержащие 20-25% Cr обладают особой стойкостью к окислению при высокой температуре.



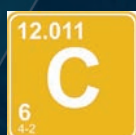
Никелевые сплавы характеризуются высокой коррозионной стойкостью не только в нормальных условиях эксплуатации, но и во многих агрессивных средах.



Молибден используется для легирования сталей как компонент жаропрочных и коррозионностойких сплавов. Молибден – один из немногих легирующих элементов, способных одновременно повысить прочностные, вязкие свойства стали и коррозионную стойкость.



Стали, легированные титаном устойчивы к межкристаллитной коррозии. Отличаются эластичностью, повышенной прочностью и стойкостью к перепадам температур.



Повышенное содержание углерода в составе стали может являться причиной образования кристаллизационных трещин при сварке, а также малопластичных закалочных структур и трещин в околосварочной зоне. Поэтому для повышения стойкости следует уменьшить содержание углерода в сплаве. Низкоуглеродистые стали (содержание углерода до 0,25%) отличаются пластичностью и повышенной коррозионной стойкостью.

Это обеспечивает:

- равномерное сварное соединение с основным металлом;
- получение сварных швов без дефектов;
- жаропрочность.

Процентное содержание химических соединений в продуктах горения

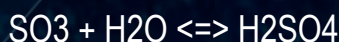
Вид топлива	NO ₂ (диоксид азота)	SO ₃ (оксид серы)	CO ₂ (диоксид углерода)	W (влажность)
Древесина	0.5%	-	90%	6%
Природный газ	-	-	90%	10%
Дизельное топливо	-	3%	90%	10%
Уголь	1%	3%	90%	6%

Кислоты, возникающие в результате горения топлива

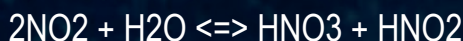
Угольная кислота образуется в результате взаимодействия растворимого в воде углекислого газа и водяного пара:



Серная кислота образуется при взаимодействии серного ангидрида SO_3 , содержащегося в отходящих газах теплогенераторов, особенно, работающих на дизельном топливе, и паров воды:



Азотная кислота. При взаимодействии диоксида азота, выделяемого в процессе горения и образующихся при этом паров воды образуется азотная кислота:



Коррозия металла в серной кислоте.

При повышении концентрации серной кислоты свыше 55% наблюдается коррозия железа. В 95 – 98% серной кислоте при нормальной температуре хорошей устойчивостью обладают хромистые стали (с содержанием хрома около 17%) с небольшой добавкой молибдена.

Коррозия металла в азотной кислоте.

Малоуглеродистые стали не обладают достаточной устойчивостью в растворах азотной кислоты. При повышении концентрации HNO_3 до 35 – 40% коррозия малоуглеродистых сталей в азотной кислоте увеличивается. При концентрации азотной кислоты близкой к 100% она становится окислителем. При коррозии железа катодными деполяризаторами являются молекулы азотной кислоты и нитрат-ионы. Устойчивость в азотной кислоте хромистых сталей повышается, если в их состав вводить никель и молибден.

Угольная кислота.

Интенсивность протекания электрохимической коррозии зависит от наличия кислорода, водородного показателя pH и присутствия угольной кислоты. Кислородная коррозия стали в присутствии угольной кислоты протекает практически без замедления: поступление кислорода к поверхности металла с течением времени не уменьшается и коррозия под действием его продолжается с неизменной скоростью. Несмотря на то, что коррозия с выделением водорода составляет всего лишь 2,5 - 4 % общей скорости разрушения, большинство случаев коррозии стального оборудования обусловлено ею, так как в присутствии угольной кислоты создаются условия, благоприятствующие протеканию кислородной коррозии.

Скорость коррозии металла в кислотах

	AISI 430	AISI 444	AISI 304	AISI 316
Азотная кислота	○	○	◎	◎
Угольная кислота	○	◎	◎	◎
Серная кислота	△	◎	○	◎

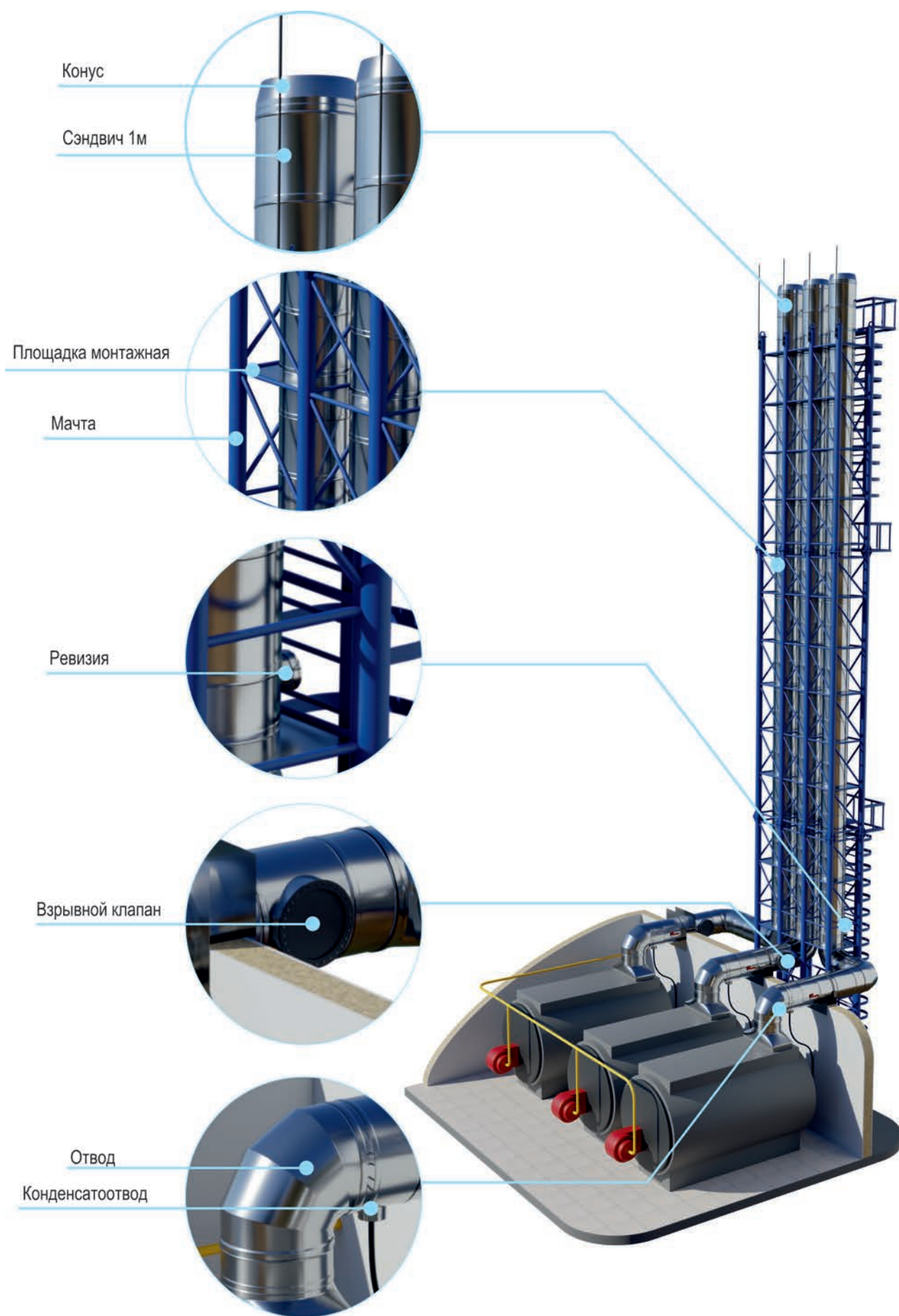
◎ 0,01-0,1 мм в год / незначительное воздействие

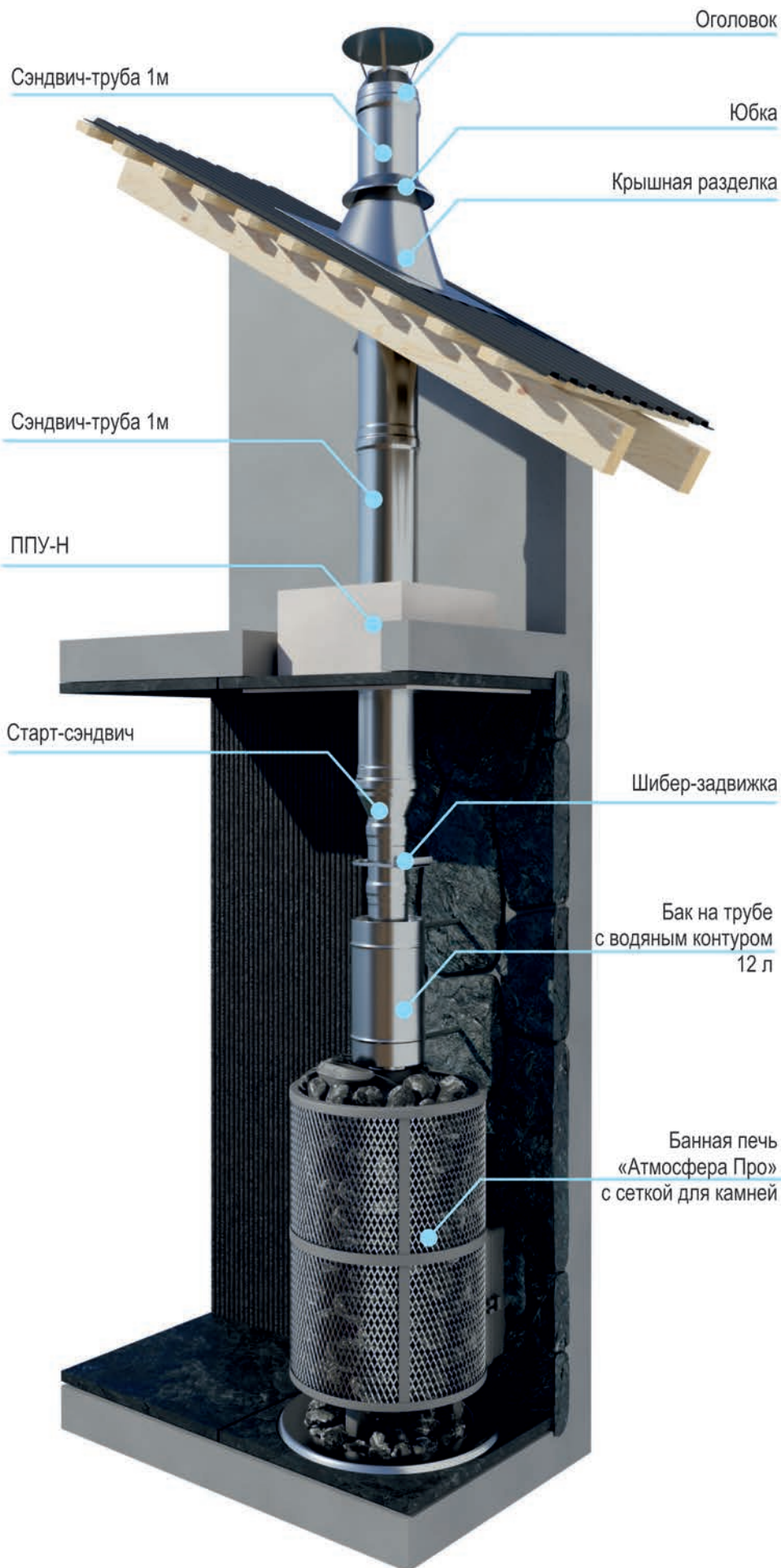
○ 0,1-1,0 мм в год / заметное воздействие

△ 1,0 мм в год / сильное воздействие

Информация о скорости коррозии металла предоставлена компанией JFE Steel Corporation.

Более подробную информацию о технических особенностях дымоходов, технологиях производства, а также полный каталог продукции на нашем сайте.







Дымоходы Craft универсальны и подходят для всех систем отопления, работающих на любом виде топлива. Благодаря большому выбору диаметров и элементов, они используются как на промышленных предприятиях, так и в частном строительстве. Всё большей популярностью пользуются системы индивидуального отопления, выгодные как с экономической точки зрения, так и с позиции удобства использования. Для реализации такой системы оптимальным решением будет использование систем дымоотведения Craft, изготовленных из аустенитной нержавеющей стали.

В отличие от керамических и кирпичных дымоходов дымоходы из нержавеющей стали Craft обладают рядом преимуществ: они могут быть смонтированы в уже построенных домах, имеют небольшой вес и не требуют громоздких фундаментов. Современные дымоходы Craft хорошо выдерживают большие перепады температуры и воздействие агрессивных сред. Гладкая внутренняя поверхность не способствует отложению сажи, а конструкция дымоходов-сэндвичей позволяет значительно уменьшить образование конденсата.

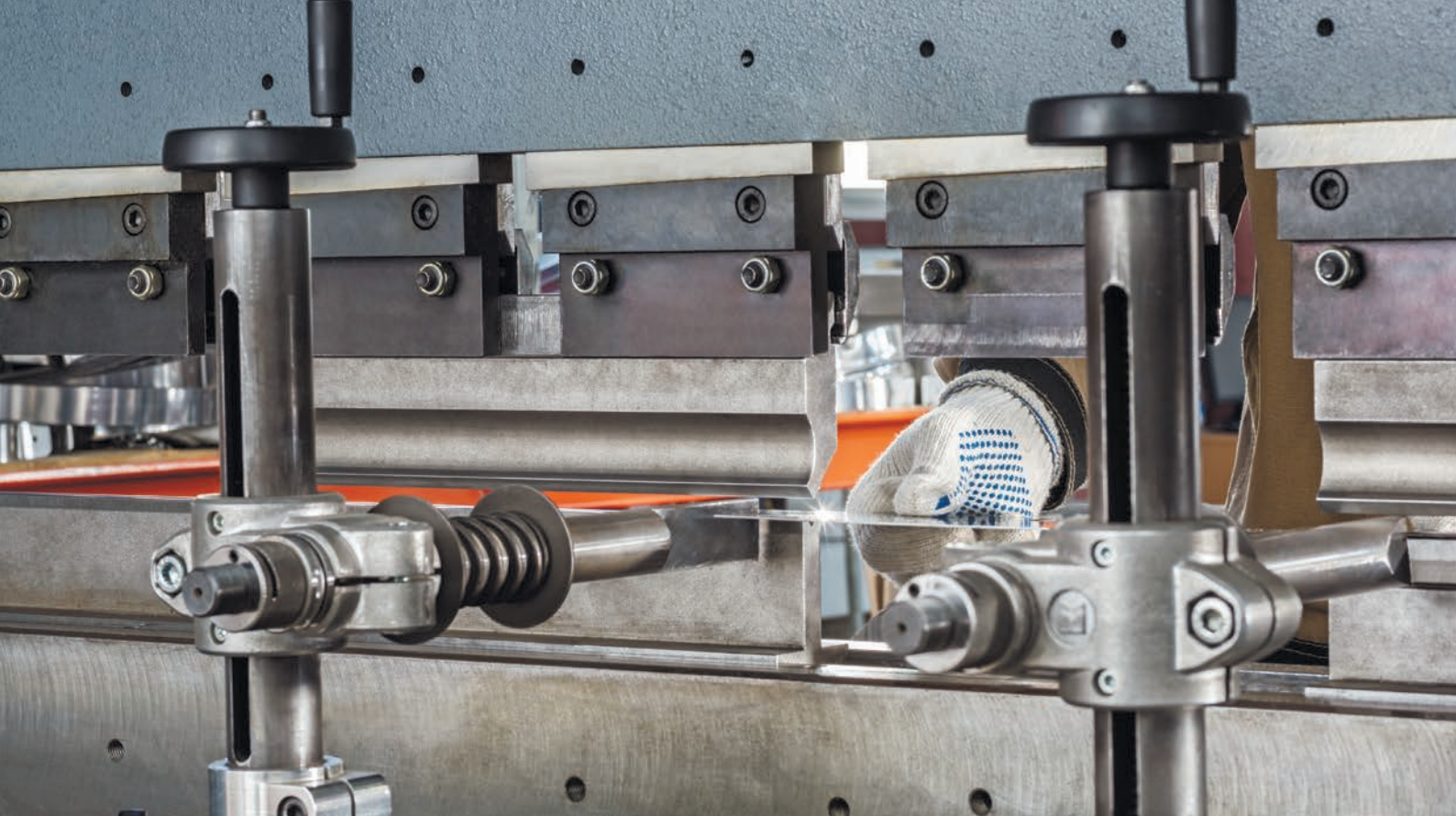
И самое главное – благодаря модульной структу-

ре и простоте сборки дымоходы Craft могут быть смонтированы в любое время года. Широкий ассортимент деталей и крепежных элементов позволяет воплотить проект любой сложности и конфигурации.

В производстве дымоходов Craft используются новейшее высокотехнологичное оборудование и инновационные решения в области обработки стали. Вся продукция соответствует нормам противопожарной безопасности и имеет сертификаты качества.

Дымоходы Craft относятся к премиум-классу. Для их производства применяются аустенитные стали марок AISI 316L, AISI 310S и AISI 304. Каждая партия металла перед использованием проходит обязательный контроль на соответствие сертификату качества. Теплоизоляция дымоходов серий Craft выполнена из высококачественного минерального волокна фирмы Izovol и керамического волокна для серии Craft HT.

В процессе изготовления сэндвич-дымоходов применяется автоматизированная набивка базальтовым волокном, исключая разрывы теплоизоляции. Благодаря такому способу изго-



товления получившиеся элементы идентичны по массе и плотности наполнения изоляционным материалом.

Трубы производятся на автоматизированной линии. Из рулона металла делаются заготовки нужного размера. С помощью вальцовки заготовкам придается цилиндрическая форма. Следующий этап производства – сварка на лазерном оборудовании. Такой тип сварки позволяет получить тонкий герметичный сварной шов без выжигания легирующих элементов в околошовной зоне. Далее, для получения раструбов торцы изделий формуют на специальных станках с помощью цанговой оснастки. Такой способ обеспечивает точность и стабильность размеров готовых изделий и, как следствие, легкость монтажа дымохода. Использование автоматизированной линии исключает брак и значительно повышает производительность.

Собственное конструкторское бюро разрабатывает чертежи для изготовления фасонных элементов (тройников, отводов, зонтов). Тройники производятся с применением технологии холодной вытяжки металла. Кромка фасонного изделия основной трубы тройника вытягивается, а к образующейся цилиндрической отбортовке на станке контактной сварки приваривается боковая труба.

Полученное изделие имеет герметичный сварной шов и эстетичный внешний вид.

Для производства эллиптических дымоходов применяется марка стали AISI 316L. Эллиптические (овальные) дымоходы используются для гильзования кирпичного дымохода с прямоугольным сечением. Овальная труба из нержавеющей стали, помещенная в канал старого дымохода, решает сразу несколько проблем:

- с помощью неё можно гильзовать уже имеющийся кирпичный дымоход;
- для установки овального дымохода не нужен фундамент;
- тяга в овальном дымоходе лучше, поскольку в трубе отсутствует угловая турбулентность.

Завершающий этап производства – маркировка и упаковка готовых изделий в гофрокартон. Собственное логистическое подразделение обеспечивает оперативную и бережную доставку продукции к покупателю или в точки розничных продаж.

Наша компания уделяет большое внимание качеству выпускаемых изделий. На всех этапах производства осуществляется контроль качества, а готовые изделия тестируются в реальных условиях эксплуатации в собственной лаборатории.

ПОЧЕМУ ДЫМОХОДЫ CRAFT?

– В качестве сырья для дымоходов Craft применяются высококачественные аустенитные стали марок AISI 316L, AISI 310S и AISI 304. Они обладают повышенной жаростойкостью, не подвержены коррозии и устойчивы к агрессивным средам.

– Дымоходы Craft универсальны и подходят как для частного, так и для промышленного применения. Системы дымоотведения Craft используются для любых видов отопительных систем, работающих на жидком (дизель, газ) и твёрдом (дрова, уголь, кокс) топливе.

– Технология лазерной сварки позволяет получать изделия с тонким швом без выжигания легирующих элементов, тем самым уменьшая вероятность коррозии в уязвимой околошовной зоне. Такой метод производства в разы увеличивает надежность и срок эксплуатации изделия. Лазерный шов Craft не станет слабым местом вашего дымохода.

– Трубы производятся на автоматизированной линии. Получившиеся изделия имеют идеальную форму и тонкий сварной шов, что значительно увеличивает срок службы элементов и исключает вероятность брака. Для изготовления тройников применяется технология холодной вытяжки металла.

– Теплоизоляционный слой двустенных дымоходов составляет 50 мм при плотности наполнения до 160 кг/м. куб. Это обеспечивает наилучшую теплоизоляцию с учётом требований сурового российского климата.

– В качестве изоляционного материала используется специально разработанное высококачественное минеральное волокно фирмы Izovol с рабочей температурой до 600°C. Все сырье имеет сертификаты производителя и полностью соответствует нормам противопожарной безопасности. Для сэндвичей, изготовленных из стали AISI 310S, в качестве изоляционного материала используется керамическое волокно с рабочей температурой 800°C. Дымоходы Craft из стали AISI 310S рациональнее всего использовать для систем отопления с высокой температурой отхо-

дящих газов: печах и каминах, работающих на угле и коксе.

– Для сборки элементов дымоходов Craft используется раструбная система, полученная методом холодного формования. Это единственная правильная система, не дающая сужения дымового канала и не препятствующая удалению отработанных газов.

– Благодаря использованию современного оборудования при производстве дымоходов Craft получаются изделия исключительной геометрии. Идеальная круглая форма способствует герметичной сборке дымохода, обеспечивает надежность всей системы.

– Наша компания имеет собственную лабораторию, где проводятся испытания используемых материалов и готовой продукции. Кроме того, в реальных условиях мы изучаем температурные нагрузки конструкций вблизи дымоходов, каминов и печей, с целью выявления наиболее опасных мест. Мы поддерживаем обратную связь со своими потребителями, делимся результатами наших экспериментов и даём практические руководства по правильной сборке и эксплуатации дымохода, которые обеспечивают его пожарную безопасность и максимальную эффективность.

– Собственное конструкторское бюро постоянно совершенствует имеющиеся элементы дымохода и разрабатывает новые. Благодаря широкому ассортименту монтажных и крепежных деталей стало возможным воплотить любой технически сложный проект. Благодаря унифицированности продукции монтаж дымохода не представит никаких трудностей.

– Наши специалисты всегда готовы помочь Вам с выбором правильного дымохода и рассчитать необходимую конфигурацию с учетом ваших пожеланий и требований. Разработанные 2D и 3D модели элементов дымоходов Craft позволяют проектировщикам и монтажникам в кратчайшие сроки произвести все необходимые расчеты, связанные с системой дымоудаления.

ДЫМОХОДЫ CRAFT – ИНДИВИДУАЛЬНЫЙ ПОДХОД ДЛЯ ПРОМЫШЛЕННЫХ РЕШЕНИЙ

Промышленные дымоходы Craft подходят для всех видов котлов и котельных, работающих на любых видах топлива, твердом, жидком и газообразном.

Индивидуальный подход для промышленных решений предусматривает широкий выбор опций на усмотрение заказчика: в дополнение к серийным диаметрам до 1200 мм производство больших диаметров на заказ; изготовление труб с опорным фланцем, с окраской в сигнальные цвета; производство элементов по индивидуальным проектам; проведение расчетов высоты, диаметра сечения и количества дымовых труб, в зависимости от того, какое котельное оборудование будет использоваться.

Также при выборе дымохода необходимо учитывать, что разные виды топлива создают различные условия эксплуатации дымоходов: по уровню температуры выходных газов; физико-химическим процессам, происходящим внутри дымового канала; конденсатообразованию.

Поэтому сталь, используемая при производстве систем дымоотведения, должна соответствовать требованиям теплогенерирующего аппарата.

Сталь AISI 316L – на данный момент лучший, наиболее распространенный и оптимальный вариант для использования в производстве систем дымоотведения. Она пригодна для эксплуатации

в широком температурном диапазоне, стойка к большому количеству концентрированных кислот, что делает её универсальной практически в любых системах отопления и для любого вида топлива. Эта сталь незаменима в дымоходах для конденсационных котлов.

Сталь AISI 310S имеет в составе большое содержание хрома и никеля, относится к классу жаропрочных сталей. Такие стали способны работать при температуре до 1000°C без изменения прочностных характеристик довольно длительное время. Рациональнее всего ее использовать в дымоходах для отопительных аппаратов на угле и коксе.

Сталь AISI 304 — аустенитная нержавеющая сталь, её химический состав, механические свойства, свариваемость и сопротивление коррозии обеспечивает лучший выбор в большинстве предложений за относительно низкую цену. Эта сталь также имеет превосходные низкотемпературные свойства. Она разработана с учетом применения в промышленных теплообменниках и турбинах.

Мы уделили особое внимание тому, чтобы линейка серий дымоходов Craft позволяла выбрать систему дымоотведения с максимально соответствующими параметрами и характеристиками конкретному теплогенерирующему аппарату.



Сертификат соответствия НСОПБ.RU.ЭО.ПР.190.Н.00333

Изготовитель ООО «Универсал»

Орган по сертификации «Биквест-Центр» подтверждает, что продукция, изготовленная по ТУ 5263-001-18092416-2015, соответствует требованиям технического регламента пожарной безопасности (ФЗ №123 от 22.07.2008), ГОСТ Р 53321-2009

«Аппараты теплогенерирующие, работающие на различных видах топлива. Требования пожарной безопасности. Методы испытаний».
Срок действия сертификата с 01.02.2021 по 31.01.2026



Сертификат соответствия РОСС RU.НА36.Н04678

Изготовитель ООО «Универсал»

Продукция дымоходы из нержавеющей стали соответствует требованиям нормативных документов.

Срок действия сертификата с 13.02.2019 по 12.02.2022

craft-flue.ru



2022