



2017

«ВЕЗУВИЙ»  
info@vezuviy.su  
www.vezuviy.su



# УВАЖАЕМЫЕ ПОКУПАТЕЛИ!

Печи торговой марки «ВЕЗУВИЙ», не имеющие аналогов на российском и зарубежном рынках, известны любителям русской бани и финской сауны на протяжении нескольких лет. Особенностью компании «ВЕЗУВИЙ» является постоянное усовершенствование технологий производства и отслеживание потребительских предпочтений. Наша продукция отличается тем, что разработана ведущими российскими инженерами-теплотехниками и выпускается на высокотехнологичном оборудовании. Печи «ВЕЗУВИЙ» сочетают в себе все лучшее, что наработано ведущими производителями банных и отопительных печей за долгие годы своего существования. При этом неизменными остаются традиционно высокое качество исполнения, максимально-возможный срок службы, скорость и качественный прогрев парильного помещения, высокоэстетичный внешний вид

и приемлемая цена. В своей работе, в первую очередь, мы думаем о покупателях, их здоровье и безопасности. Поэтому главное для нас - качество продукции. Продукция торговой марки «ВЕЗУВИЙ» прошла все необходимые испытания и была признана лучшей. Мы стараемся учитывать и максимально удовлетворять предпочтения и самые смелые пожелания наших клиентов. На предприятии установлено новейшее оборудование ведущих мировых производителей. К работе привлечены высококвалифицированные специалисты-технологи, мастера, рабочие. Организован многоступенчатый контроль качества. Творческий коллектив ведущих специалистов компании постоянно разрабатывает новые виды продукции, внедряет оригинальные передовые технологии. Мы можем с уверенностью сказать, что у нас трудятся лучшие в этой области работники, настоящие виртуозы своего дела, их работа давно получила признание.



## ЧУГУННЫЕ ПЕЧИ



Печи, изготовленные из чугуна, считаются самыми надежными, эффективными и долговечными из всех банных печей. На сегодняшний день именно чугунные печи по своему эффекту максимально приближены к банным печам из кирпича.

Преимущество печи в том, что она состоит из 3-х элементов. На стыке между ними используется керамический шнур с рабочей температурой 1200 градусов. То есть топка печи абсолютно герметична! Для фиксации деталей между собой применяется болтовое соединение, что даёт 100% гарантию безопасности при эксплуатации.

Главным достижением компании является разработка специального сплава чугуна и качественных отливок, которые выдерживают максимальные температурные перепады, т.е. даже при попадании большого количества воды чугунная печь сохраняет свою исключительную целостность и не лопается в отличие от изделий других производителей.

Чугун является самым теплоемким, жаропрочным, коррозионностойким металлом, который выдерживает самые агрессивные среды эксплуатации. При высоких температурах чугун не подвержен деформации и способен выдержать большие весовые нагрузки. Кроме того, чугунная печь не выжигает кислород в парной и не выделяет жесткое инфракрасное излучение. Пар будет мягким и легким.

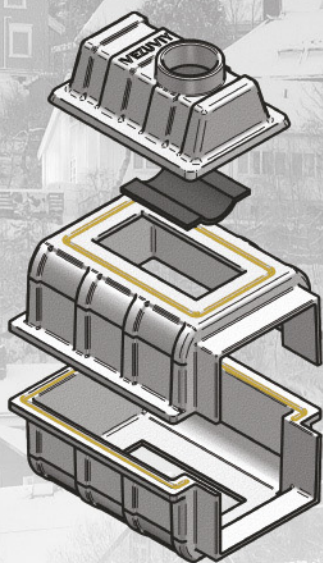
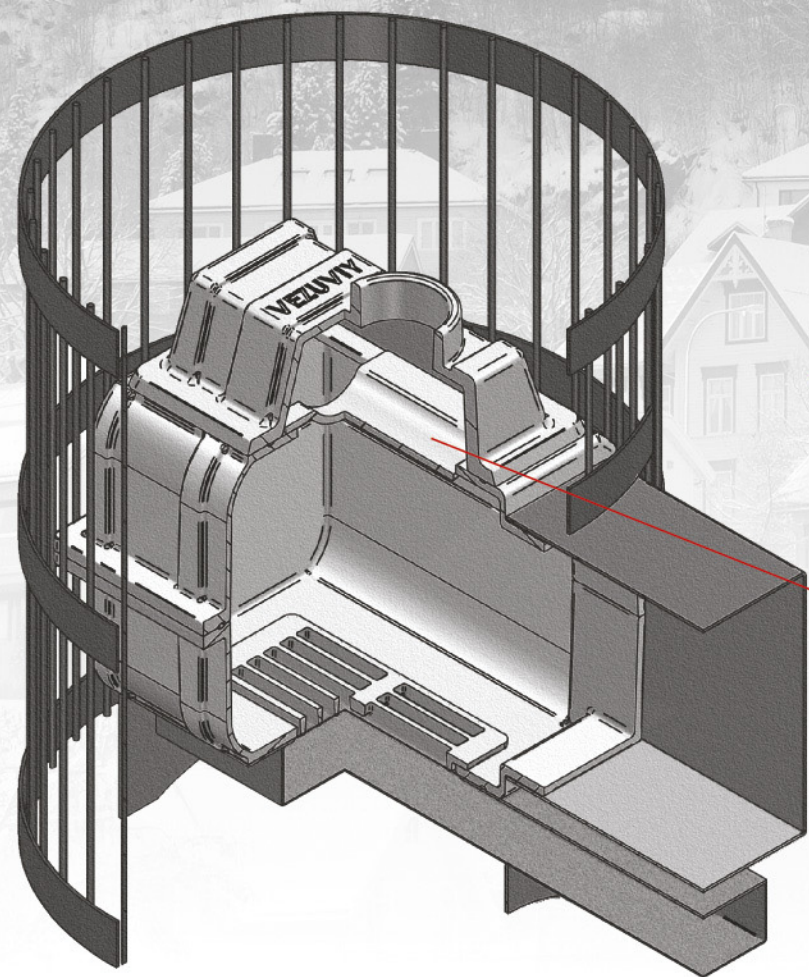
Эта печь идеально подходит для настоящих ценителей русской бани и финской сауны.

Срок службы этой печи не ограничен и рассчитан на поколения.

# печи чугунные ЛЕГЕНДА

Чугунная Банная печь Легенда уникальна, не имеющая аналогов на российском рынке конструкция, в которой сочетаются все плюсы металлической печи и печи сконструированной из кирпича. Преимущество печи в сверхъёмком конвекционно-вентилируемом кожухе (Сетке) вмещающим в себя большое количество камней, которые в свою очередь аккумулируют большое количество тепла, распределяя мягкий пар во время парения близкий русскому духу, нагреваясь до 350°C и служат защитой от инфракрасного излучения.

ЛЕГЕНДА	12	16	22	28
Высота / мм	540	620	700	780
Ширина / мм	510	560	560	560
Глубина / мм	670	760	760	760
Глубина (б/в) / мм	470	560	560	560
Вес камней / кг	90	120	180	210
Ø дымохода / мм	115-120	115-120	115-120	115-120
парная / м3	6-14	8-18	12-24	14-30



КЕРАМИЧЕСКИЙ ШНУР



ЧУГУННЫЙ ЗУБ ОТБОЙНИК - устанавливается в верхней части топки, напротив выхода дымохода

ВИДЫ ПАРИЛОК	ТЕМПЕРАТУРА °С	ВЛАЖНОСТЬ %	ВРЕМЯ МИН
Финская сауна (сухая баня)	90-110	5-15	80
Русская баня горячая (влажная сауна)	70-90	20-35	60
Русская баня классическая (паровая сауна)	45-65	40-65	50
Турецкая баня (паровая баня)	40-45	около 100	40



модельный ряд  
ЛЕГЕНДА



ЛЕГЕНДА КОВКА 205



ЛЕГЕНДА КОВКА 224



ЛЕГЕНДА КОВКА 270

\* В моделях Легенда 12 устанавливаются двери 260



ЛЕГЕНДА КОВКА 270 6/в

\* В моделях Легенда 12 устанавливаются двери 260



ЛЕГЕНДА КОВКА 271

\* В моделях Легенда 12 устанавливаются двери 261



ЛЕГЕНДА СТАНДАРТ ДТ-4С

\* В моделях Легенда 12 устанавливаются двери ДТ-3С



ЛЕГЕНДА СТАНДАРТ ДТ-4С 6/в

\* В моделях Легенда 12 устанавливаются двери ДТ-3С



ЛЕГЕНДА СТАНДАРТ ДТ-4

\* В моделях Легенда 12 устанавливаются двери ДТ-3



ЛЕГЕНДА СТАНДАРТ ДТ-4 6/в

\* В моделях Легенда 12 устанавливаются двери ДТ-3

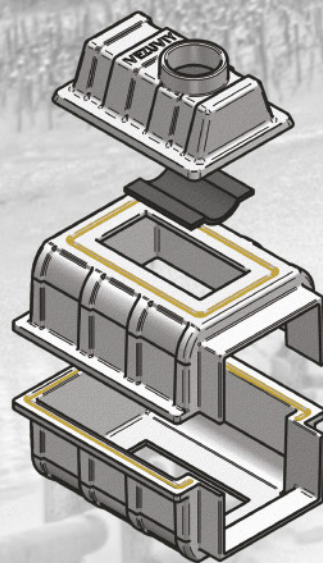
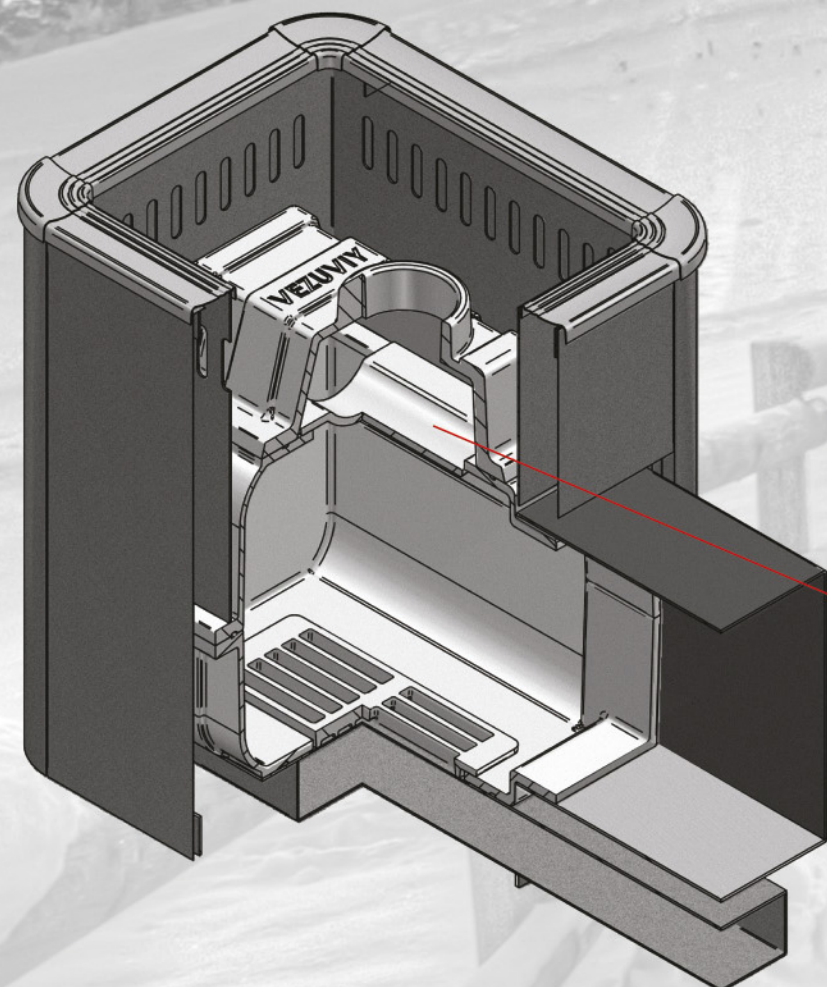
# печи чугунные СЕНСАЦИЯ

Преимущество печи «Сенсация» — объемная, вентилируемая каменка позволяющая максимально быстро нагреть камни с четырёх сторон в кратчайшие сроки.

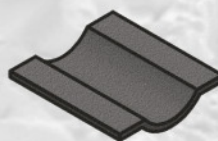
Большая масса камней, закладываемая в каменку печи, нагревается до 350 °С, что позволяет обеспечить стабильность температуры в парилке и является мощным парогенератором.

Поверхность нагрева печи охвачена сверхъемким наружным конвекционно-вентилируемым кожухом, что значительно ускоряет нагревание воздуха в парилке за счёт образуемого им мощного конвекционного потока.

СЕНСАЦИЯ	12	16	22	28
Высота / мм	540	620	700	780
Ширина / мм	420	420	420	420
Глубина / мм	630	700	700	700
Глубина (б/в) / мм	450	500	500	500
Вес камней / кг	60	60	60	60
Ø дымохода / мм	115-120	115-120	115-120	115-120
парная / м3	6-14	8-18	12-24	14-30



КЕРАМИЧЕСКИЙ ШНУР



ЧУГУННЫЙ ЗУБ ОТБОЙНИК - устанавливается в верхней части топки, напротив выхода дымохода

ВИДЫ ПАРИЛОК	ТЕМПЕРАТУРА °С	ВЛАЖНОСТЬ %	ВРЕМЯ мин
Финская сауна (сухая баня)	90-110	5-15	40
Русская баня горячая (влажная сауна)	70-90	20-35	30
Русская баня классическая (паровая сауна)	45-65	40-65	25
Турецкая баня (паровая баня)	40-45	около 100	20



модельный ряд  
СЕНСАЦИЯ



СЕНСАЦИЯ АНТРАЦИТ 205



СЕНСАЦИЯ АНТРАЦИТ 224



СЕНСАЦИЯ АНТРАЦИТ 270

\* В моделях Сенсация 12 устанавливаются двери 260



СЕНСАЦИЯ АНТРАЦИТ 270 б/в

\* В моделях Сенсация 12 устанавливаются двери 260



СЕНСАЦИЯ АНТРАЦИТ 271

\* В моделях Сенсация 12 устанавливаются двери 261



СЕНСАЦИЯ АНТРАЦИТ ДТ-4С

\* В моделях Сенсация 12 устанавливаются двери ДТ-3С



СЕНСАЦИЯ АНТРАЦИТ ДТ-4

\* В моделях Сенсация 12 устанавливаются двери ДТ-3



СЕНСАЦИЯ АНТРАЦИТ ДТ-4 б/в

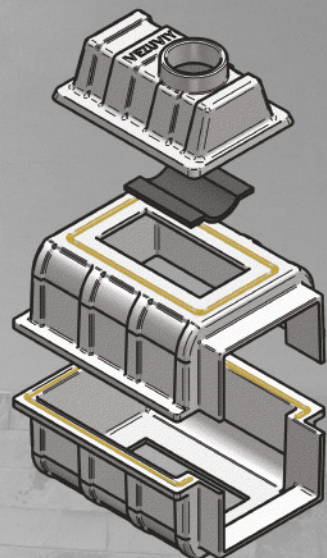
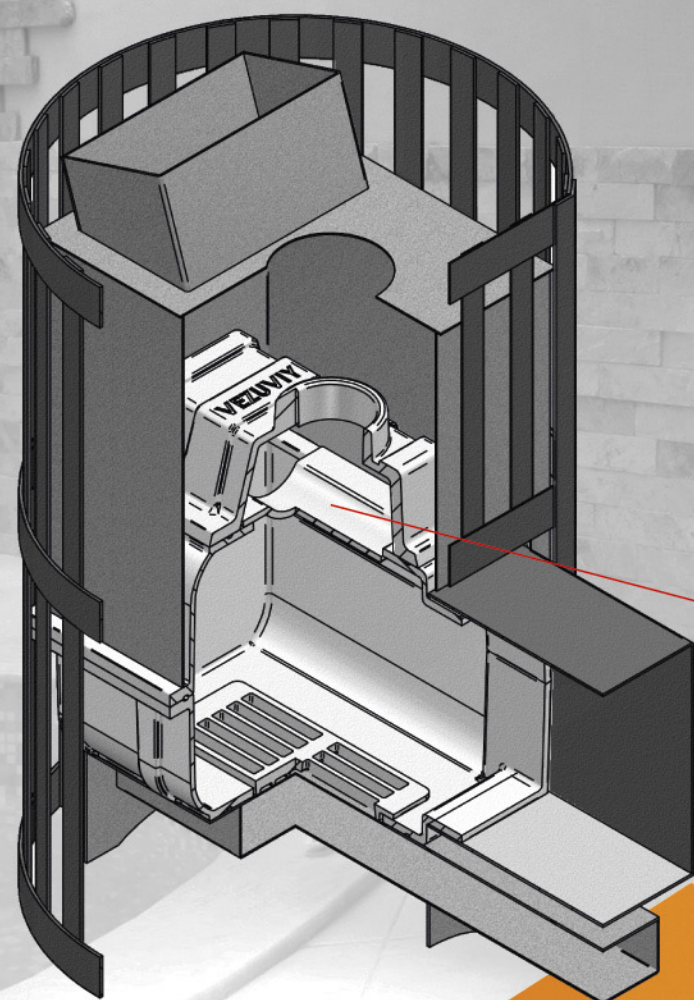
\* В моделях Сенсация 12 устанавливаются двери ДТ-3

# печи чугунные УРАГАН

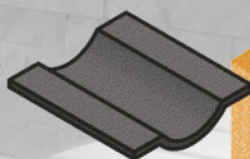
Уникальные конструктивные решения позволили создать идеальную печь для любителей традиционной русской бани, где особенно важно соблюдать оптимальный баланс температуры и влажности воздуха.

Уникальность чугунной банной печи «Ураган» заключается в установке в верхней части печи закрытой каменки, камни в ней нагреваются до 400°C, что позволяет достичь мелкий дисперсионный пар.

УРАГАН	16	22	28
Высота / мм	800	860	920
Ширина / мм	600	600	600
Глубина / мм	800	800	800
Вес камней / кг	220	280	320
Ø дымохода / мм	115-120	115-120	115-120
парная / м3	8-18	12-24	14-30



КЕРАМИЧЕСКИЙ ШНУР



ЧУГУННЫЙ ЗУБ ОТБОЙНИК - устанавливается в верхней части топки, напротив выхода дымохода

ВИДЫ ПАРИЛОК	ТЕМПЕРАТУРА °С	ВЛАЖНОСТЬ %	ВРЕМЯ мин
Финская сауна (сухая баня)	90-110	5-15	80
Русская баня горячая (влажная сауна)	70-90	20-35	60
Русская баня классическая (паровая сауна)	45-65	40-65	50
Турецкая баня (паровая баня)	40-45	около 100	40

МОДЕЛЬНЫЙ РЯД  
УРАГАН



УРАГАН КОВКА 205



УРАГАН КОВКА 224



УРАГАН КОВКА 270



УРАГАН КОВКА 271



УРАГАН СТАНДАРТ ДТ-4С



УРАГАН СТАНДАРТ ДТ-4

# СКОРО В ПРОДАЖЕ!

НОВИНКА  
2017

ЧУГУННАЯ БАННАЯ  
ПЕЧЬ **ЛЕГЕНДА**  
С ПАРОГЕНЕРАТОРОМ  
ЗАКРЫТАЯ КАМЕНКА ВНУТРИ ТОПКИ

## ПРЕИМУЩЕСТВО ПЕЧИ С ПАРОГЕНЕРАТОРОМ

Главной особенностью работы парогенератора является подача воды по специальному каналу, позволяющему равномерно распределить ее по всем рабочим поверхностям, максимально быстрое испарение достигается при контакте с раскаленными камнями, находящимися непосредственно в топке печи, нагретыми до температуры 550° С, за счет чего образуются мельчайшие частицы пара выпускаемого через систему отверстий конвектора, придающие ему ту самую легкость.



ПЕЧИ ИЗ КОНСТРУКЦИОННОЙ СТАЛИ

Дровяные печи-каменки, изготовленные из конструкционной стали, предназначены для отопления парильного помещения бани, получения пара и нагрева воды. Печь разработана на основе изучения отечественных и зарубежных образцов.

Преимущества таких печей: толщина металла, надежный сварной шов, увеличенный срок службы. Эту печь можно нагружать большим количеством камней и смело ставить на нее бак с водой.

Данные печи изготовлены из стали толщиной до 8 мм и имеют минимальное количество сварных швов, а в самых уязвимых местах подверженных воздействию высоких температур используются детали, отлитые из чугуна (колосник, зуб отбойник).

На всех печах установлены чугунные дверцы, в отличие от металлических, чугунные дверцы не деформируются и стекла на них не трескаются.

 **ВЕЗУВИЙ**



печи из конструкционной стали

# ОПТИМУМ



модельный ряд  
**ОПТИМУМ**



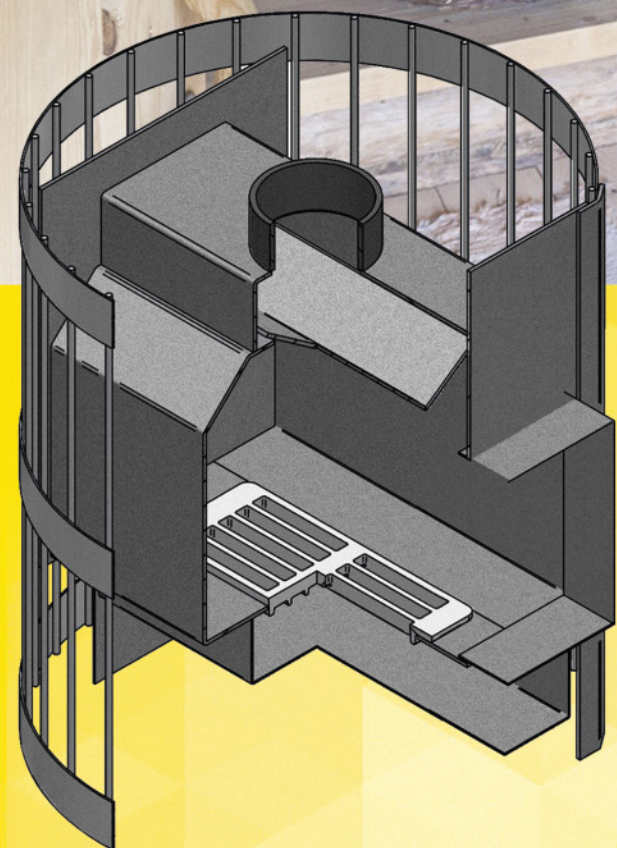
ОПТИМУМ СТАНДАРТ ДТ-3



ОПТИМУМ СТАНДАРТ ДТ-3 б/в

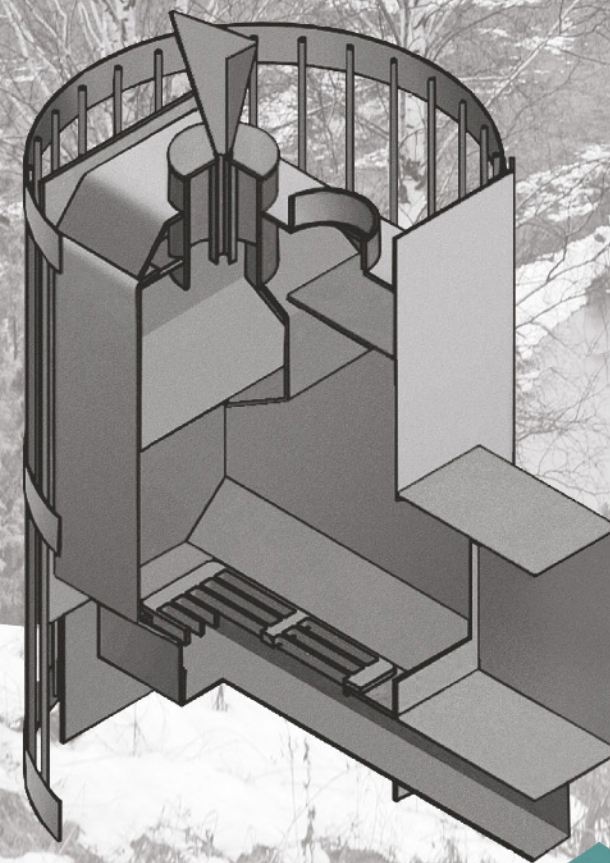
Оптимум	ДТ-3	ДТ-4 б/в
Высота / мм	580	580
Ширина / мм	500	500
Глубина / мм	600	450
Вес камней / кг	110	110
Ø дымохода / мм	115	115
Парная / м3	6-14	6-14

ВИДЫ ПАРИЛОК	ТЕМПЕРАТУРА °С	ВЛАЖНОСТЬ %	ВРЕМЯ мин
Финская сауна (сухая баня)	90-110	5-15	80
Русская баня горячая (влажная сауна)	70-90	20-35	80
Русская баня классическая (паровая сауна)	45-65	40-65	50
Турецкая баня (паровая баня)	40-45	около 100	40



печи из конструкционной стали

# СКИФ парогенератор



СКИФ С ПАРОГЕНЕРАТОРОМ 205



СКИФ С ПАРОГЕНЕРАТОРОМ 220



СКИФ С ПАРОГЕНЕРАТОРОМ ДТ-4 С



СКИФ С ПАРОГЕНЕРАТОРОМ ДТ-4

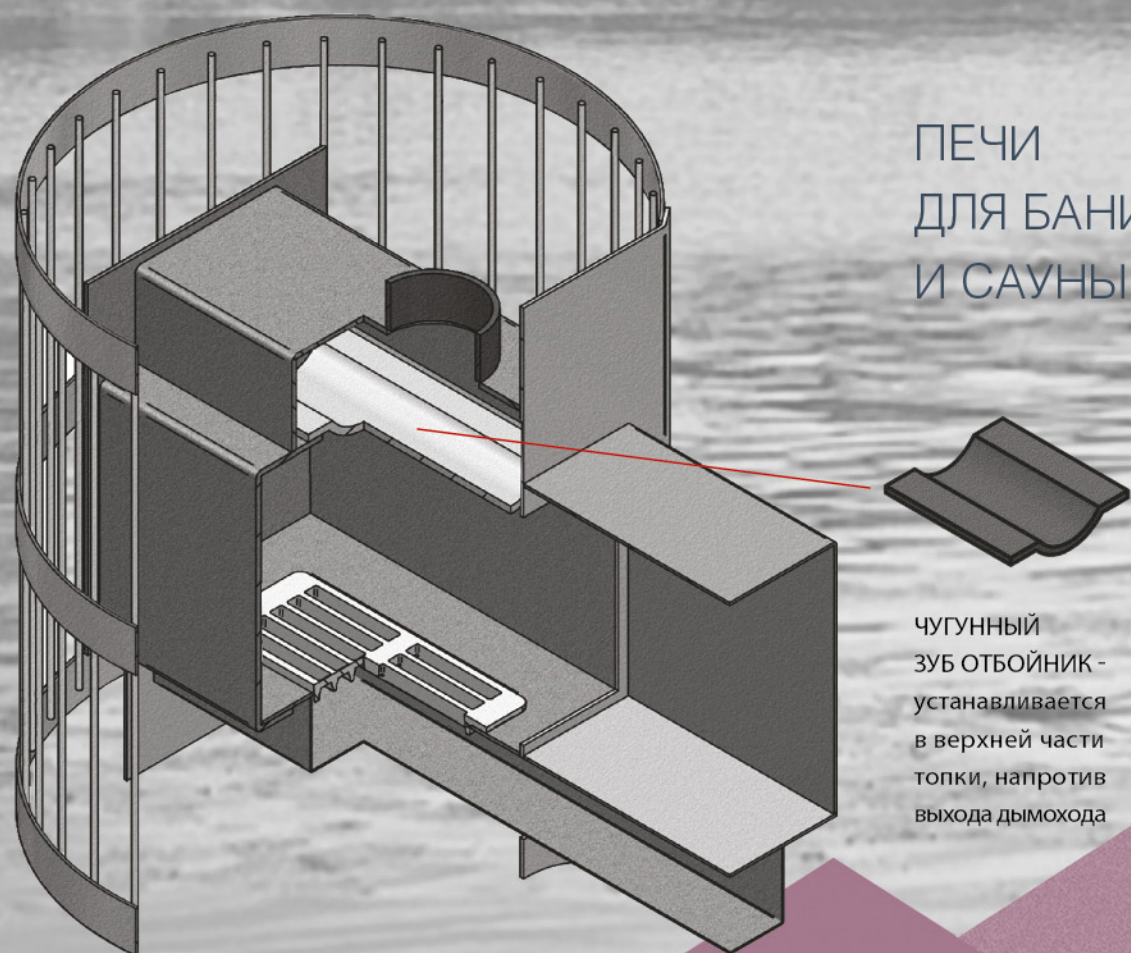
Оптимум	размер
Высота / мм	780
Ширина / мм	565
Глубина / мм	759
Вес камней / кг	180
Ø дымохода / мм	115
Парная / м3	14-24

печи из конструкционной стали

# СКИФ



СКИФ	12	16	22	28	38
Высота / мм	580	640	740	780	1000
Ширина / мм	520	520	520	520	800
Глубина / мм	710	710	710	710	1090
Глубина (б/в) / мм	500	500	500	500	500
Вес камней / кг	110	130	150	180	230
Ø дымохода / мм	115	115	115	115	115
Парная / м3	6-14	8-18	12-24	14-30	20-40



ПЕЧИ  
ДЛЯ БАНИ  
И САУНЫ

ЧУГУННЫЙ  
ЗУБ ОТБОЙНИК -  
устанавливается  
в верхней части  
топки, напротив  
выхода дымохода

ВИДЫ ПАРИЛОК	ТЕМПЕРАТУРА °С	ВЛАЖНОСТЬ %	ВРЕМЯ МИН
Финская сауна (сухая баня)	90-110	5-15	80
Русская баня горячая (влажная сауна)	70-90	20-35	60
Русская баня классическая (паровая сауна)	45-65	40-65	50
Турецкая баня (паровая баня)	40-45	около 100	40

модельный ряд  
СКИФ



СКИФ КОВКА 205



СКИФ КОВКА 220



СКИФ КОВКА ПАНОРАМА



СКИФ СТАНДАРТ ДТ-4 С

\* В моделях Скиф 12 устанавливаются двери ДТ-3С



СКИФ СТАНДАРТ ДТ-4 С Б/В

\* В моделях Скиф 12 устанавливаются двери ДТ-3С



СКИФ СТАНДАРТ ДТ-4

\* В моделях Скиф 12 устанавливаются двери ДТ-3



СКИФ СТАНДАРТ ДТ-4 С Б/В

\* В моделях Скиф 12 устанавливаются двери ДТ-3

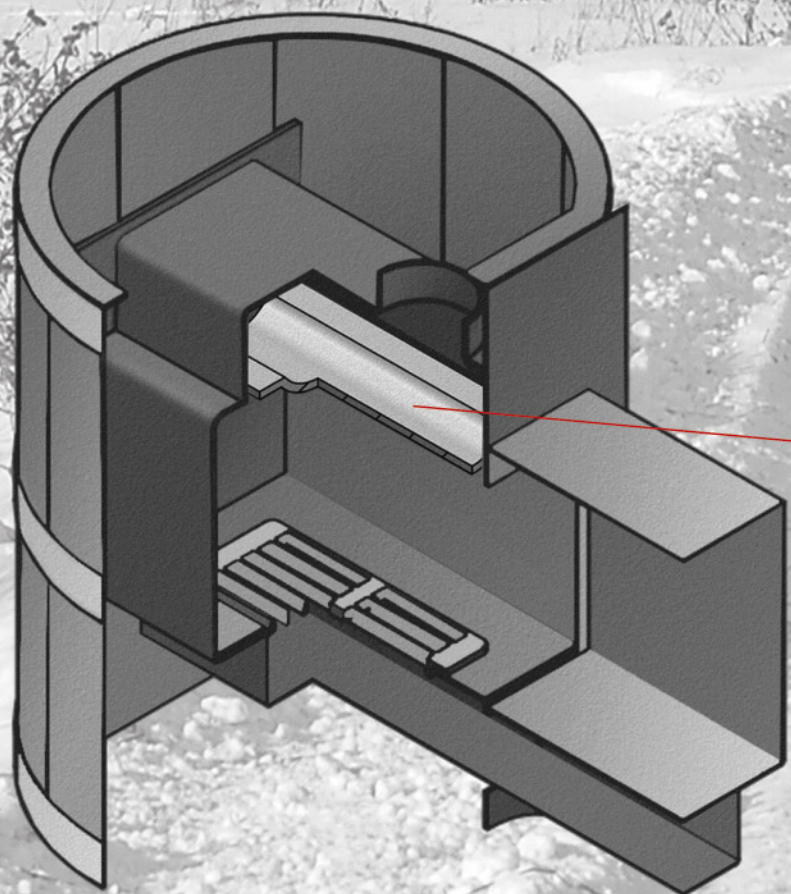


печи из конструкционной стали

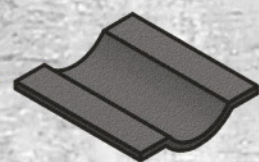
# ЛАВА



ЛАВА	12	16	22	28
Высота / мм	580	640	740	780
Ширина / мм	540	540	540	540
Глубина / мм	750	750	750	750
Глубина (б/в) / мм	540	540	540	540
Вес камней / кг	50	50	50	40
Ø дымохода / мм	115	115	115	115
Парная / м3	6-14	8-18	12-24	14-30



ПЕЧИ  
ДЛЯ БАНИ  
И САУНЫ



ЧУГУННЫЙ  
ЗУБ ОТБОЙНИК -  
устанавливается  
в верхней части  
топки, напротив  
выхода дымохода

ВИДЫ ПАРИЛОК	ТЕМПЕРАТУРА °C	ВЛАЖНОСТЬ %	ВРЕМЯ МИН
Финская сауна (сухая баня)	90-110	5-15	40
Русская баня горячая (влажная сауна)	70-90	20-35	30
Русская баня классическая (паровая сауна)	45-65	40-65	25
Турецкая баня (паровая баня)	40-45	около 100	20

модельный ряд  
ЛАВА



ЛАВА 205



ЛАВА 220



ЛАВА ПАНОРАМА



ЛАВА ДТ-4 С

\* В моделях Лава 12 устанавливаются  
двери ДТ-3С



ЛАВА ДТ-4 С б/в

\* В моделях Лава 12 устанавливаются  
двери ДТ-3С



ЛАВА ДТ-4

\* В моделях Лава 12 устанавливаются  
двери ДТ-3



ЛАВА ДТ-4 б/в

\* В моделях Лава 12 устанавливаются  
двери ДТ-3

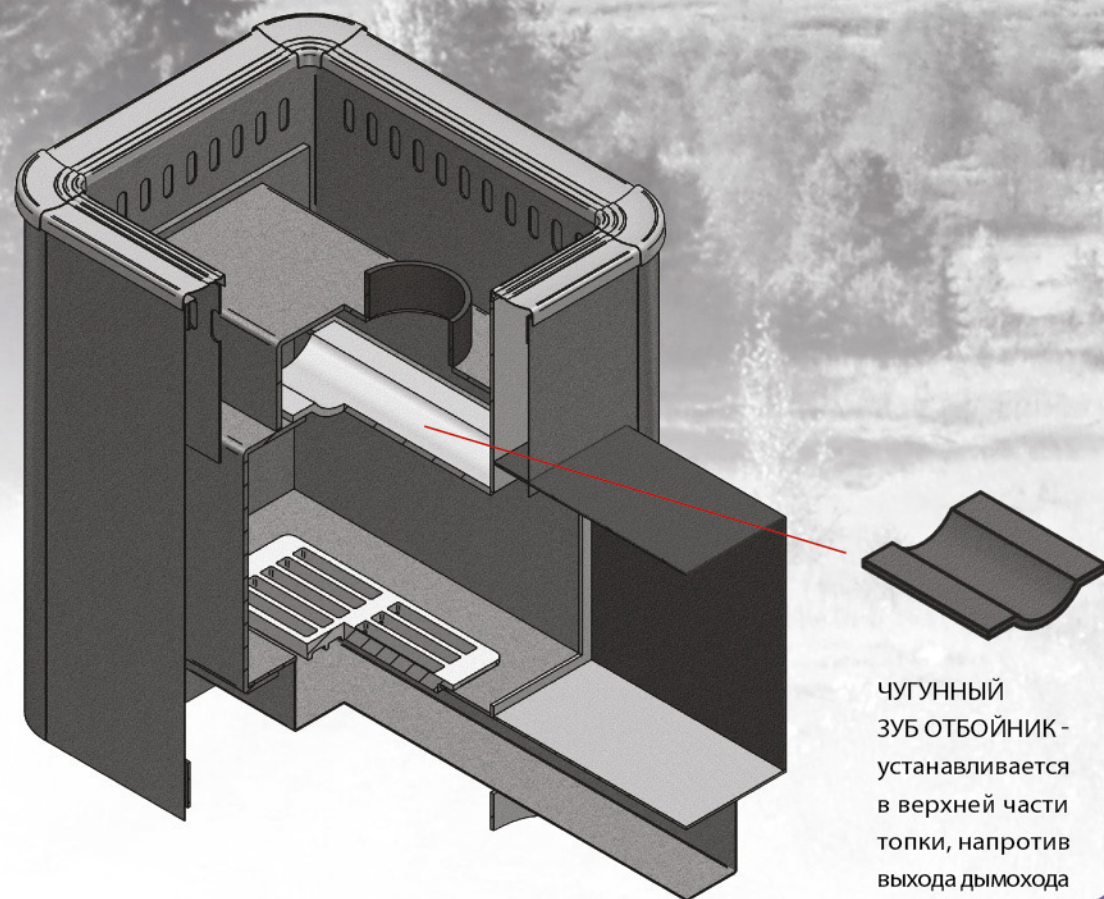
печи из конструкционной стали

# РУСИЧЬ



РУСИЧЬ	12	16	22	28
Высота / мм	590	650	750	790
Ширина / мм	415	415	415	415
Глубина / мм	700	700	700	700
Глубина (б/в) / мм	500	500	500	500
Вес камней / кг	40	40	40	40
Ø дымохода / мм	115	115	115	115
Парная / м3	6-14	8-18	12-24	14-30

ПЕЧИ  
ДЛЯ БАНИ  
И САУНЫ



ЧУГУННЫЙ  
ЗУБ ОТБЙНИК -  
устанавливается  
в верхней части  
топки, напротив  
выхода дымохода

ВИДЫ ПАРИЛОК	ТЕМПЕРАТУРА °С	ВЛАЖНОСТЬ %	ВРЕМЯ МИН
Финская сауна (сухая баня)	90-110	5-15	40
Русская баня горячая (влажная сауна)	70-90	20-35	30
Русская баня классическая (паровая сауна)	45-65	40-65	25
Турецкая баня (паровая баня)	40-45	около 100	20

модельный ряд  
РУСИЧЬ



РУСИЧЬ АНТРАЦИТ 205



РУСИЧЬ АНТРАЦИТ 220



РУСИЧЬ АНТРАЦИТ ПАНОРАМА



РУСИЧЬ АНТРАЦИТ ДТ-4 С

\* В моделях Русичь 12 устанавливаются  
двери ДТ-3С



РУСИЧЬ АНТРАЦИТ ДТ-4 С 6/В

\* В моделях Русичь 12 устанавливаются  
двери ДТ-3С



РУСИЧЬ АНТРАЦИТ ДТ-4

\* В моделях Русичь 12 устанавливаются  
двери ДТ-3



РУСИЧЬ АНТРАЦИТ ДТ-4 6/В

\* В моделях Русичь 12 устанавливаются  
двери ДТ-3

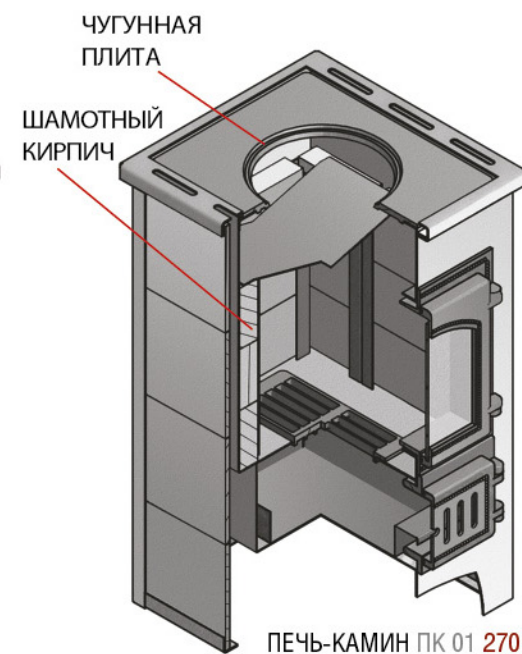
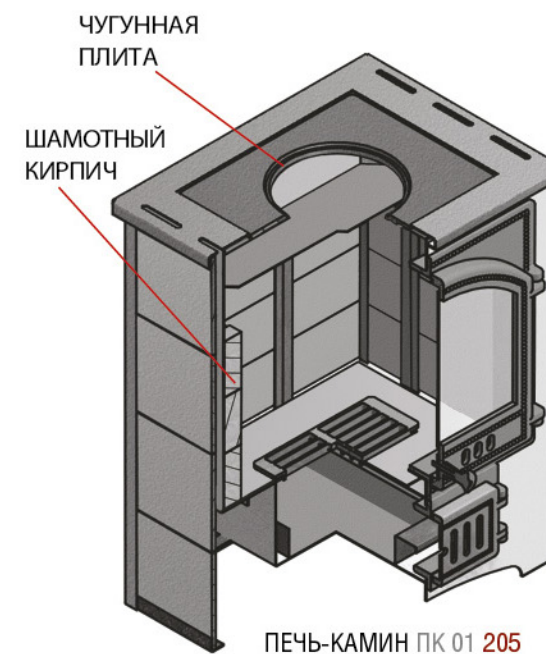
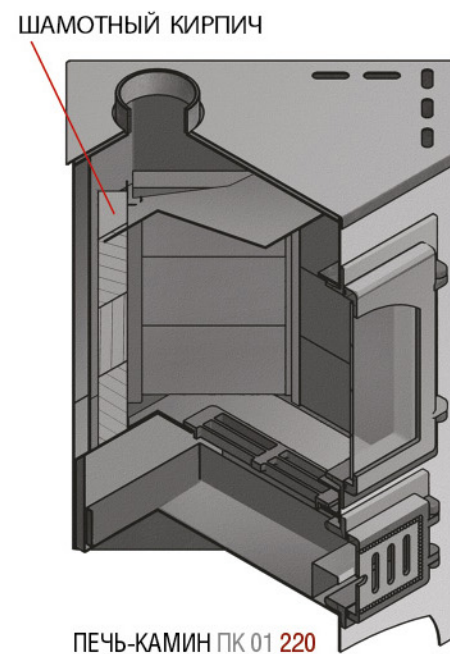
# Везувий ПЕЧИ-КАМИНЫ

ПРЕИМУЩЕСТВО ПЕЧИ-КАМИНА

- ♦ Камин изготовлен из высококачественной конструкционной стали
- ♦ Чугунная топочная дверь Везувий с жаростойким стеклом
- ♦ Чугунная поддувальная дверь с системой регулировки режимов горения
- ♦ Чугунная варочная плита
- ♦ Чугунная колосниковая решётка
- ♦ Топка футерована легкозаменяемым высококачественным шамотом
- ♦ Керамические боковые вставки
- ♦ Теплообменник из 2 мм нержавеющей стали
- ♦ Длительность горения одной закладки дров до 5 часов
- ♦ Возможность подключения электрического вентилятора, который обеспечивает «турбореактивный» разогрев помещения



\* В зависимости от комплектации ПЕЧИ-КАМИНЫ выпускаются с теплообменником (т/о)



модельный ряд  
ПЕЧИ-КАМИНЫ

Модель	ПК 01	ПК 01	ПК 01
Топочная дверца	270	220	205
Высота / мм	813	843	813
Ширина / мм	434	734	605
Глубина / мм	500	528	556
Ø дымохода / мм	115	115	115
Мощность / кВт	9	9	12



ПЕЧЬ-КАМИН  
УГЛОВОЙ ПК 01 220



ПЕЧЬ-КАМИН  
С ПЛИТОЙ ПК 01 205



ПЕЧЬ-КАМИН  
ПК 01 270



ПЕЧЬ-КАМИН  
С ПЛИТОЙ ПК 01 270

# Отопительная чугунная печь ТРИУМФ



- Преимущество печи «Триумф 180»
- Топка состоит из двух чугунных элементов, толщиной не менее 12 мм.
- На стыке используется керамический шнур с рабочей температурой 1200 градусов.
- Болтовое соединение, даёт 100% гарантию безопасности при эксплуатации.
- Чугунная дверь с жаростойким стеклом и системой регулировки режимов горения.
- Чугунный зуб отбойник.
- Чугунная варочная плита.
- Длина закладываемых дров 450 мм.
- Объем отапливаемого помещения 180 м<sup>2</sup>
- Время горения до 8 часов.
- Срок службы печи составляет более 30 лет .



\* В зависимости от модели печь комплектуется теплообменником (т/о).

# КАМИННОЕ ПЕЧНОЕ ЧУГУННОЕ ЛИТЬЕ



## ДВЕРКИ



**ДВЕРЬ 205**  
Посадочный размер: 415x415 мм  
Наружный размер: 495x495 мм



**ДВЕРЬ 224**  
Посадочный размер: 330x410 мм  
Наружный размер: 430x510 мм



**ДВЕРЬ 220**  
Посадочный размер: 325x290 мм  
Наружный размер: 400x370 мм



**ДВЕРЬ 270**  
Посадочный размер: 280x250 мм  
Наружный размер: 350x320 мм



**ДВЕРЬ 271**  
Посадочный размер: 280x250 мм  
Наружный размер: 350x320 мм



**ДВЕРЬ 260**  
Посадочный размер: 210x250 мм  
Наружный размер: 250x280 мм



**ДВЕРЬ 261**  
Посадочный размер: 210x250 мм  
Наружный размер: 250x280 мм



**ДВЕРЬ 236**  
Посадочный размер: 140x275 мм  
Наружный размер: 185x320 мм



**ДВЕРЬ 235 | ДВЕРЬ 237**  
Посадочный размер: 130x130 мм  
Наружный размер: 170x170 мм



**ДВЕРЬ ДТ-4С**  
Посадочный размер: 280x250 мм  
Наружный размер: 320x290 мм



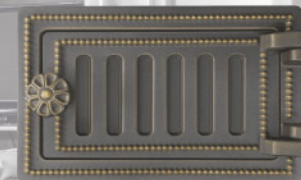
**ДВЕРЬ ДТ-4**  
Посадочный размер: 280x250 мм  
Наружный размер: 320x290 мм



**ДВЕРЬ ДТ-3С**  
Посадочный размер: 210x250 мм  
Наружный размер: 250x290 мм



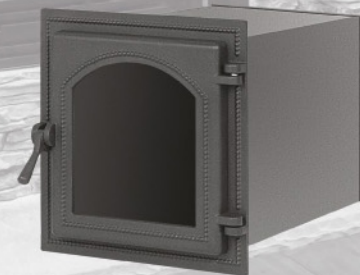
**ДВЕРЬ ДТ-3**  
Посадочный размер: 210x250 мм  
Наружный размер: 250x290 мм



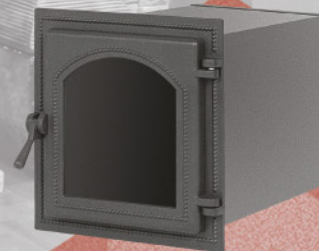
**ДВЕРЬ ДП-2**  
Посадочный размер: 140x250 мм  
Наружный размер: 180x290 мм



**ДУХОВОЙ ШКАФ 224**  
(ВхШхГ) - 345x435x531 мм



**ДУХОВОЙ ШКАФ 220**  
(ВхШхГ) - 300x340x500 мм



**ДУХОВОЙ ШКАФ 270**  
(ВхШхГ) - 293x262x451 мм



**ДУХОВОЙ ШКАФ 260**  
(ВхШхГ) - 223x262x453 мм

## ДУХОВЫЕ ШКАФЫ

\* Модельный ряд печных дверей выполнен в трех цветовых решениях:  
АНТРАЦИТ, БРОНЗА,  
НЕ КРАШЕННЫЕ

мангалы, печи под казан

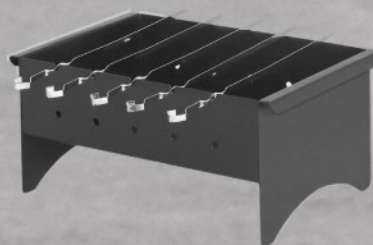
# ПЕЧИ ДЛЯ САДА



МАНГАЛ «БЕРЁЗКА»  
(ВхШхГ, мм) 2330 x 1300 x 900



МАНГАЛ «ЛЮКС»  
(ВхШхГ, мм) 2330 x 1300 x 900



МАНГАЛ «УДОБНЫЙ»  
(ВхШхГ, мм) 525 x 310 x 240



МАНГАЛЬНАЯ ВСТАВКА  
МАЛАЯ - (ВхШхГ, мм) 350 x 700 x 350  
БОЛЬША - (ВхШхГ, мм) 350 x 900 x 350



МАНГАЛ «ПИКНИК»  
(ВхШхГ, мм) 150 x 600 x 370

ПЕЧЬ ПОД КАЗАН  
6 л, 8 л - (ВхШхГ, мм) 450 x 460 x 400  
12 л - (ВхШхГ, мм) 480 x 460 x 440



МАНГАЛ «ДАЧНЫЙ»  
(ВхШхГ, мм) 990 x 610 x 925



МАНГАЛ «УДАЧНЫЙ»  
8 л - (ВхШхГ, мм) 1100 x 610 x 1120  
12 л - (ВхШхГ, мм) 1100 x 660 x 1510



СЕТКА  
ДЛЯ КАМНЕЙ  
КОВКА



СЕТКА  
ДЛЯ КАМНЕЙ  
СТАНДАРТ



ПЕЧЬ ПОД КАЗАН «ШМЕЛЬ С»  
12 л - (ВхШ, мм) 1910 x 940



ПЕЧЬ ПОД КАЗАН «ШМЕЛЬ»  
12 л - (ВхШ, мм) 1910 x 940



САДОВЫЙ  
КАМИН



ПЕЧЬ ПОД КАЗАН С ТРУБОЙ  
12 л - (ВхШхГ, мм) 750 x 520 x 1750  
25 л - (ВхШхГ, мм) 850 x 620 x 1850



мангалы, печи под казан  
ПЕЧИ ДЛЯ САДА

дровницы, наборы, экраны

# КОВАНЫЕ АКСЕССУАРЫ



ДРОВНИЦА D 240



ДРОВНИЦА D 250



ДРОВНИЦА D 210



ДРОВНИЦА D 220



ДРОВНИЦА D 230



ДРОВНИЦА D 140



ДРОВНИЦА D 110



ДРОВНИЦА D 150



ДРОВНИЦА D 120



ДРОВНИЦА D 160



ДРОВНИЦА D 130

Модельный ряд выполнен  
в трёх цветовых решениях:  
S - серебро, В - бронза, Ч - антрацит

аксессуары  
ДРОВНИЦЫ



НАБОР N 110



НАБОР N 130



НАБОР N 160



НАБОР N 170



НАБОР N 180

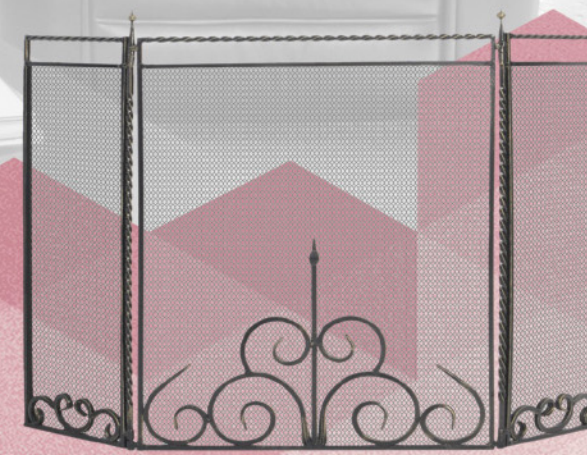


НАБОР N 190

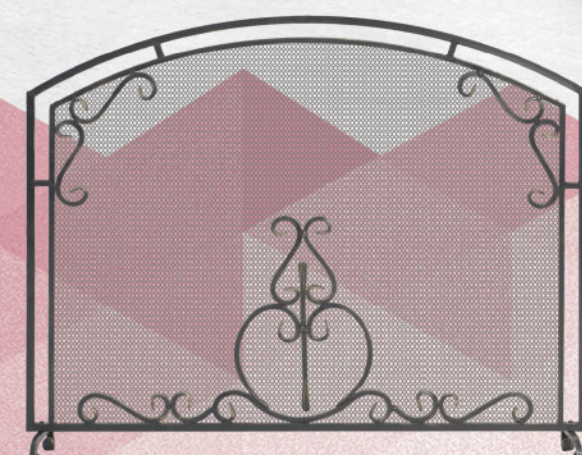
**ДРОВНИЦЫ «ВЕЗУВИЙ»**  
Настоящее произведение кузнечного искусства,  
выкованное из металла и украшенное различными  
декоративными элементами.

**КАМИННЫЕ НАБОРЫ «ВЕЗУВИЙ»**  
В стандартный набор входят: кочерга, метёлка (щётка),  
совок, метёлка (щётка), кочерёжница, скребок, багор  
со щипцами, специальная подставка.

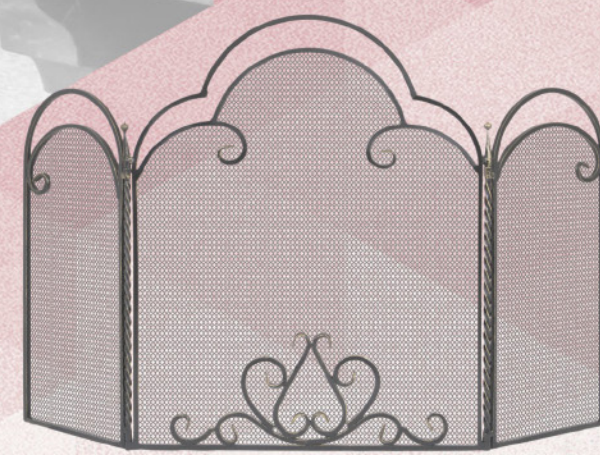
**КАМИННЫЕ ЭКРАНЫ «ВЕЗУВИЙ»**  
Одним из важнейших аксессуаров является  
экран для камина. Это отличный элемент декора,  
формирующий настроение и пространство.



КАМИННЫЙ ЭКРАН С 110



КАМИННЫЙ ЭКРАН С 120



КАМИННЫЙ ЭКРАН С 130