

Contura

Kaminöfen
& Heizkamine
aus Schweden



Ausgabe Frühjahr 2020





Nichts ist schöner als ein wärmendes Feuer.

Dies empfinden alle so, die die kühlen Jahreszeiten kennen. Doch die Wärme eines Feuers schafft nicht nur Gemütlichkeit, sondern weckt auch tief in uns ein Gefühl von Geborgenheit. Ganz abgesehen davon ist eine moderne Feuerstätte eine intelligente Lösung, die Umwelt und Budget gleichermaßen schont.



Mehr vom Feuer sehen. Das Symbol für Feuersichtbarkeit zeigt Ihnen, wie viel beim jeweiligen Kaminofen vom Feuer zu sehen ist. **Weitere Informationen dazu erhalten Sie auf Seite 23.**

Kaminöfen und Heizkamine von Contura sollen Ihrem Zuhause über viele Jahre wohlige Wärme und Gemütlichkeit schenken. Achten Sie daher auf eine sorgfältige Auswahl. Contura bietet Kaminöfen und Heizkamine für alle, die skandinavisches Design, clevere Funktionen und große Flexibilität zu schätzen wissen. Wir bauen Feuerstätten für Menschen, die ihre Entscheidungen mit Herz und Verstand treffen.





Einfach Lebensqualität.

Inhalt

WOHLIGE WÄRME FÜR IHR ZUHAUSE

Energieverbrauchskennzeichnung	8
Contura - Unsere Werte	9
Lassen Sie sich von attraktiver Wärme inspirieren	10

RICHTIGE KAMINOFENAUSWAHL

Welcher Contura-Typ sind Sie?	22
Feuersichtbarkeit	23
Wohlige Wärme	24
Gute Gründe für Contura	25

PRODUKTINFORMATIONEN

Kaminöfen

Contura-Serie 26	26
Contura-Serie 30	30
Contura-Serie 50	34
Contura-Serie 300	38
Contura-Serie 500 Style	44
Contura-Serie 600 Style	56
Contura-Serie 700	66
Contura-Serie 800 Style NEU!	70

Heizkamine und Heizeinsätze

Contura i31	82
Contura i41	84
Contura i51	86
Contura i61 NEU!	90

Zubehör	94
Informationen	98
Technische Daten	100
Maßskizzen	110
Smarte Lösungen	124
Effektive Verbrennung	125
Gute Wärmespeicherung	126
Umweltfreundlich Heizen	130

Gemütlichkeit mit reinem Gewissen

Wenn Sie mit Holz heizen, sparen Sie nicht nur bares Geld, sondern schützen überdies die Umwelt. Mit einer modernen und effizienten Verbrennungstechnologie wird die Partikel- und Kohlendioxidemission gesenkt, weil das entstehende Kohlendioxid von den neu heranwachsenden Bäumen in gleicher Menge wieder aufgenommen wird. Die Marke Contura zählt zu den weltweit effizientesten Kaminöfen mit Emissionswerten, die niedriger sind, als es schwedische und internationale Grenzwerte vorschreiben.

Die Umwelt stets im Blick

Contura entwickelt seine Verbrennungstechnologie und sein Design kontinuierlich weiter, um die Heizleistung zu steigern. Bei der effizienten Verbrennung in einem modernen Contura Modell wird der größte Teil des Energiegehalts des Holzes in Wärme umgewandelt. Damit sind auch die Rauchemissionen besonders niedrig, weil die Energie für die Erzeugung von Wärme im Raum genutzt wird, statt sie mit dem heißen Rauch wieder nach außen abzugeben.

Gute Zirkulation für effiziente Verbrennung

Mit dem geschlossenen Verbrennungssystem wird der Feuerstätte über Kanäle aus Schornstein, Außenwand oder Fußboden Verbrennungsluft zugeführt. Dies sorgt für eine optimale und gleichmäßige Verbrennung, die die Gebäudeventilation nicht beeinträchtigt.

Holzverbrauch reduzieren

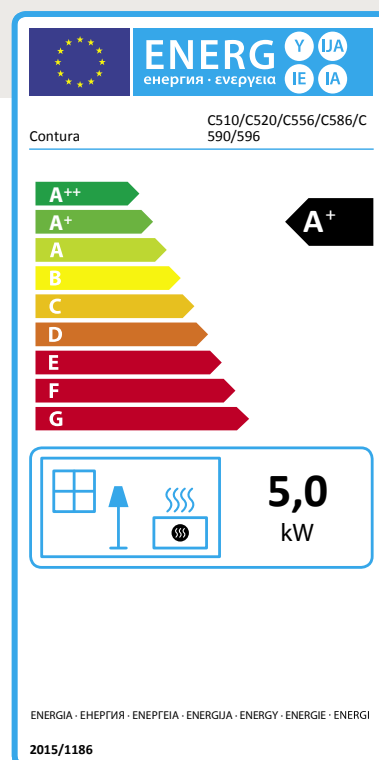
Wussten Sie, dass Sie mit einer modernen Feuerstätte den Holzverbrauch um 50% reduzieren? Zudem werden Emissionen um 90% gesenkt.

Weitere Informationen zur effizienten Verbrennung erhalten Sie auf Seite 125.

Energieverbrauchskennzeichnung

Die Energieverbrauchskennzeichnung gehört zum EU-Regelwerk, mit dem die Umweltauswirkungen von Energieprodukten verringert werden sollen. Sie unterstützt Sie dabei, sich für Produkte mit hoher Energieeffizienz zu entscheiden. Feuerstätten mit Energieklassifizierung A+ besitzen einen hohen Wirkungsgrad und somit niedrige Betriebskosten.

Genau das ist es, was Contura heute und morgen unter Gemütlichkeit mit reinem Gewissen versteht.





Saubere Verbrennung mit natürlicher Wärme auf höchstem Niveau

Befeuern Sie den Kaminofen und genießen Sie das Flammenspiel mit reinem Gewissen – geringe Umweltbelastung und besondere Wirtschaftlichkeit inklusive. Contura-Feuerstätten sind **CO₂-neutral** dank ihrer effizienten Verbrennungstechnologie, die für eine ausgezeichnete Heizeffizienz und minimale Emissionen sorgt.

Zuverlässige Qualität aus Schweden

Contura-Feuerstätten werden **in Schweden** in einer der weltweit modernsten Fertigungsanlage hergestellt. Wir verpflichten uns zudem, Umweltauswirkungen zu minimieren sowie die Menschenrechte und eine gute Wirtschaftsethik zu wahren. Wir halten in allen Produktionsschritten strenge Qualitätsstandards ein.

Zeitloses und funktionales Design für Ihr Zuhause

Ein Zuhause kann sehr unterschiedlich aussehen. Deshalb besitzen wir ein umfangreiches Sortiment an zeitlosen Feuerstätten mit einem **attraktiven Design und herausragenden Funktionen**. Contura bietet Kaminöfen und Heizkamine für alle Einrichtungsstile.

Intelligente Funktionen



ASF – Automatic Start Function

Diese geniale Funktion regelt die für den Zündvorgang notwendige Luftzufuhr über den Rost. Die Tür kann geschlossen werden und trotzdem entzündet sich das Kaminfeuer. Wir finden das sehr beruhigend. Der Kaminofen muss während des Anheizvorgangs nicht mehr offen stehen. Diese Funktion bietet nur Contura und wurde zum Patent angemeldet.



RBF – Refuelling Boost Function

Mit der Boost-Funktion können Sie Glut „retten“, die nahezu vollständig erloschen ist. Öffnen Sie dazu einfach den linken Griff und neuer Sauerstoff strömt von unten nach. Die Glut flammt auf und Sie können mit nachgelegtem Holz weiter heizen. Schon nach kurzer Zeit können Sie das erneute Flammenspiel und wohltuende Wärme genießen.



SSA – Silent Sliding Ash Tray

Schönheit bis ins kleinste Detail – so lautet unsere Devise! Contura Style verfügt jetzt über einen neuen Aschekasten, der aufgrund seines Designs und seiner Dämpfungsfunktion bei der Entleerung sanft und leise gleitet.



CONTURA 500
DER WELTWEIT
BELIEBTESTE
KAMINOFEN



Gemütlichkeit für alle

„Gemeinsam Gemütlichkeit genießen, ist einfach himmlisch. Am liebsten vor einem Kaminofen. Mit Seitenscheiben, die das Feuer noch besser zur Geltung kommen lassen und es noch behaglicher machen.“

Weitere Informationen zum Contura 596G Style finden Sie auf Seite 44.

Contura 596G Style™, weiß





Ordentlich viel Holz für viel Feuer

„Wir lieben es, mit großen Holzscheiten zu befeuern und suchen nach einem Kaminofen, der unsere Wünsche erfüllt, ohne zu viel Platz zu beanspruchen.“

Weitere Informationen zum Contura 310G finden Sie auf Seite 38.

Contura 310G, weiß



Tradition neu interpretiert

„Die Verkleidung aus Artstone vermittelt eine sanfte Haptik und Optik. Genau das hat uns gefallen. Stein, Glas und Feuer vereinen sich in attraktiver Symbiose. Klassische Materialien in moderner Ausführung.“

Weitere Informationen zum Contura 610AG Style finden Sie auf Seite 59.



Contura 610AG Style™





Contura 856G Style™





Contura i61T





Hier haben wir es uns bequem gemacht

Wir genießen ganz bewusst und entschleunigt unser Leben. Für jede Tätigkeit nehmen wir uns ausreichend Zeit. Dazu gehört auch tiefe Entspannung vor einem knisternden Kaminfeuer, das uns intensiv durchwärmt.

Weitere Informationen zum Contura i51, weiß finden Sie auf Seite 86.

Contura i51, Stahl weiß



Welcher Contura-Typ sind Sie?

Contura bietet Modelle in unterschiedlichsten Ausführungen und Größen an. Das besondere Augenmerk - für alle unsere Geräte - liegt auch stets auf großzügigen Glasfronten, die viel vom Feuer zeigen. Ebenso wie das schwedische Design, hohe Qualitätsstandards und die Fertigung - Made in Sweden.

Welche Fläche soll die Feuerstätte beheizen? Wo soll das Gerät platziert werden? Dies sind wichtige Faktoren, die über Brennkammergröße, Heizleistung und Größe des Gerätes selbst entscheiden. Die einzelnen Modellserien unterscheiden sich hinsichtlich Verkleidungsform und Brennkammergröße. Jede Serie bietet unterschiedliche Varianten und Verkleidungen. Damit haben Sie die Wahlmöglichkeit genau das Passende für Ihre Ansprüche zu finden. Darüber hinaus ist verschiedenes zweckdienliches Zubehör erhältlich, z.B. zur Wärmespeicherung und Holzaufbewahrung.

Nach der Bedarfsanalyse entscheiden Sie darüber, welche Feuerstätte Sie optisch am meisten anspricht und Ihnen jahrelang wohlige Wärme spenden soll. Sie werden mit Sicherheit Ihr Lieblingsmodell finden!

Abkürzungen der unterschiedlichen Verkleidungsformen:

A Artstone	KL Kachel niedrig
AG Artstone + Glastür	T Speckstein
AN Artstone Naturell	TG Speckstein + Glastür
G Glastür	TL Speckstein niedrig
K Kachel	S Sandstein



Kaminöfen



Speckstein-
kaminöfen



Kachelkaminöfen



Gusseiserne
Kaminöfen



FÜR UNSERE
KAMINÖFEN IST
ZAHLREICHES
ZUBEHÖR
ERHÄLTlich.
Weitere Informationen
dazu erhalten Sie
auf Seite 94.

KAMINOFENWAHL



23

Wie viel wollen Sie vom Feuer sehen?

Ein Großteil der Contura-Besitzer schwört aus einem bestimmten Grund auf seinen Kaminofen:

Er gewährt tiefe Einblicke in die lodernde Faszination des Feuers. Durch eine großzügige Front- und Seitenverglasung sind die Flammen fast von jeder Seite aus sichtbar. Achten Sie auf unser Symbol für die Feuersichtbarkeit! Es zeigt Ihnen, wie viel beim jeweiligen Modell vom Feuer zu sehen ist.



Frontverglasung



Frontverglasung und schmale Seitenverglasung



Frontverglasung und breite Seitenverglasung



360° Sichtbarkeit dank Drehteller

Wohlige Wärme – ein Leben lang

Sie spielen mit dem Gedanken, sich einen oder einen Heizkamin zuzulegen? Dann sind Sie bei uns an der richtigen Adresse. Hier stellen wir Ihnen verschiedenste Lösungen vor, die Sie ein Leben lang mit wohliger Wärme verwöhnen. Welches Contura-Modell Sie auch wählen – Sie genießen in jedem Fall eine effektive Wärmequelle, die Ihre Lebensqualität steigert. Contura-Modelle sind in unterschiedlichsten Größen erhältlich: vom smarten kleinen Gusskaminofen bis hin zum voluminösen Heizkamin. Und natürlich allem, was dazwischen liegt.

Designauswahl

Contura-Feuerstätten sind u.a. deswegen so beliebt, weil sie das Feuer in seiner ganzen Pracht zeigen. Dadurch lassen sich einige Modelle auch sehr gut in kleineren Räumen aufstellen. Dank der großzügigen Verglasung kann das Feuer bei den allermeisten Modellen von drei Seiten aus betrachtet werden.

Das Spektrum an großzügigen Glasflächen findet sich in unterschiedlichster Form wieder, ob in Hoch- oder Querformat, in konkav gewölbt oder ganz plan. Schauen Sie genau hin! Das gewünschte Modell für Ihre individuellen Ansprüche findet sich bestimmt. Mit unserem Zubehör verleihen Sie Ihrem Kaminofen Ihren ganz persönlichen Stil.

Zur Auswahl stehen, u.a. unterschiedliche Korpusfarben, Abdeckungen, Kochplatte, Wärmespeichermagazin, Holzfachtüren, Brennholzfach, Ventilator oder auch ein Frischluftanschlusset. Alle Kaminofenmodelle lassen sich optional nach oben oder nach hinten anschliessen.



SPECKSTEIN
BESITZT HERVOR-
RAGENDE EIGEN-
SCHAFTEN ZUR
WÄRME-
SPEICHERUNG.

Gute Gründe, die für Contura sprechen

- 1 Deutlich sichtbares Feuer.** Die allermeisten Contura-Modelle besitzen großzügige Glasflächen, die das Feuer optisch voll zur Geltung kommen lassen. Unsere Symbole für Feuersichtbarkeit geben an, wie viel ein bestimmtes Modell vom Feuer zeigt.
- 2 Gusseiserne Kaminofentür.** Bei der Befuerung ist ein Kaminofentür hohen Temperaturschwankungen ausgesetzt, daher ist sie aus formbeständigem Gusseisen gefertigt.
- 3 Hoher Wirkungsgrad.** Der Wirkungsgrad beschreibt das Verhältnis zwischen der vom Kaminofen/Heizkamin abgegebenen Energie sowie der in Form von Holz zugeführten Energie. Contura-Feuerstätten besitzen einen Wirkungsgrad von bis zu 86%.
- 4 Herstellung in Schweden mit Garantie.** Contura-Kaminöfen sind schwedische Qualitätserzeugnisse, die von NIBE Stoves entwickelt und hergestellt werden. Dank einer 5-jährigen Werksgarantie, einer hohen Verfügbarkeit von Ersatzteilen und ausgezeichnetem Service sind Sie über die gesamte Lebensdauer Ihrer Feuerstätte abgesichert.
- 5 Clean Burning-System.** Das Clean Burning System trägt zu einer umweltfreundlichen Verbrennung im gesamten Leistungsintervall von 3 bis 9 kW bei.
- 6 Leistungsstarke Konvektion.** Die kühle Raumluft wird von der Kaminofenunterseite angesaugt, erwärmt und steigt nach oben. Nach nur wenigen Minuten strömt warme Luft in den Raum.
- 7 Einfache Bedienung.** Contura-Produkte sind mit einem einzigen Regler zur genauen Leistungseinstellung ausgestattet. So können Sie die Verbrennung auf einfache Weise exakt steuern. Dies gilt gleichermaßen für die Kaminofentür, Aschekasten und Rostteller.
- 8 Frischluftanschluss.** Alle Feuerstätten bieten die Möglichkeit, Verbrennungsluft von Außen zuzuführen. Einige Modelle besitzen die DIBt Zulassung, d.h. diese Modelle können raumluftunabhängig betrieben werden.
- 9 Flexibilität.** Contura-Feuerstätten sind in zahlreichen Ausführungen und Modellvarianten erhältlich. Für ein individuelles Erscheinungsbild sind bei einigen Modellen verschiedene Höhen, Farben und Abdeckungen möglich.
- 10 Ventilator und Wärmespeicherung.** Für eine Beheizung mit maximaler Effizienz lassen sich mehrere Contura-Modelle um einen Ventilator und verschiedene Wärmespeicherungseigenschaften erweitern.
- 11 Umfangreiches Zubehör.** Wählen Sie aus dem reichhaltigen Zubehörsortiment, zum Beispiel, wärmespeichernder Powerstone, Warmhaltefach, SoftClose Holzfachtür, Kochplatte, Drehteller oder Glasvorlegeplatte.

Contura 26T/K nicht in Österreich erhältlich.

Skandinavischer Stil trifft auf kontinentalen Charme

Sie sind auf der Suche nach einer richtig guten Wärmequelle? Mit Contura 26 genießen Sie eine hohe Feuersichtbarkeit und wohlige Wärme. Diese Kaminofenserie zeichnet sich durch gebogene Glasscheiben aus. Hinter der Kachelverkleidung verbirgt sich ein effektiv wärmespeichernder Powerstone. Eigentlich handelt es sich dabei um eine moderne Art des Kachelofens.

Contura 26 ist mit einer Verkleidung aus weißen Kacheln oder mit wärmespeicherndem Speckstein erhältlich.

Das Wärmespeichermagazin ist bei den niedrigen Modellen inklusive, bei hohen Modellen ist es optional als Zubehör, erhältlich.

Spezifikationen

Leistung	3-9 kW	
Wirkungsgrad	79 %	
Höhe	1622 mm	
Breite	582 mm	
Tiefe	462 mm	
Gewicht (mit Wärmespeichermagazin)	360 kg	
Korpusfarbe	schwarz, grau	
Kachel	weiß	
Max. Scheitlänge	40 cm	
Energieklassifizierung		

WIE EIN
KACHELOFEN MIT
SICHTBAREM
FEUER!

Zubehör: Ventilator, Wärmemagazin, Glasvorlegeplatte, Außenluftanschluss.





HOHE
FEUERSICHT-
BARKEIT UND
VIEL WÄRME

Zubehör: Ventilator, Wärmespeichermagazin,
Glasvorlegeplatte, Außenluftanschluss.

Contura 26T

Profitieren Sie durch ein einzigartiges Wärmespeichermagazin

Kompletieren Sie Ihren Specksteinkaminofen mit einem Wärmespeichermagazin. Die Speichersteine bestehen aus 120 Kilogramm Magnesitstein, deren überzeugendste Eigenschaft die effektive Speicherung von Wärme und die Fähigkeit diese gleichmäßig und lang anhaltend wieder abzugeben ist, genau wie bei einem klassischen Kachelofen.

Spezifikationen


Leistung	3–9 kW
Wirkungsgrad	79 %
Höhe	1622 mm
Breite	582 mm
Tiefe	462 mm
Gewicht	470 kg
Gewicht einschließlich Wärmespeichermagazin	590 kg
Korpusfarbe	schwarz, grau
Max. Scheitlänge	40 cm
Energieklassifizierung	



26T

26TL

Zubehör, Ventilator, Außenluftanschluss, Glasvorlegeplatte.

Contura 26TL, niedrig 

Wärme für das ganze Haus

Contura 26T niedrig verfügt über ein integriertes Wärmespeichermagazin und lässt sich überdies mit einem Ventilator ausstatten, der die Wärme effektiv im Raum verteilt. Mit dem robusten Griff lässt sich die Tür von Contura 26 leicht öffnen.

Spezifikationen

Leistung	3–9 kW
Wirkungsgrad	79 %
Höhe	1312 mm
Breite	582 mm
Tiefe	462 mm
Gewicht	420 kg
Korpusfarbe	schwarz, grau
Max. Scheitlänge	40 cm
Energieklassifizierung	

Ausgezeichnetes Design und wohlige Wärme

Contura-Serie 30 besticht durch eine kühne Linienführung. Dieser raumgreifende Kaminofen bringt das Feuer durch die großzügigen Glasflächen erst richtig zur Geltung. Contura 35T wurde für sein Design und seine herausragenden Eigenschaften mit dem Red Dot Award ausgezeichnet.

Das hohe Modell der Contura 30-Serie kann mit wärmespeicherndem Powerstone ergänzt werden. Stahl, Speckstein, Gusseisen und Glas wurden hier als Materialien formvollendet und ästhetisch zusammengefügt.

Contura 30 ist ein echtes Multitalent: schnelles Erwärmen, gute Feuersichtbarkeit und auf Wunsch Wärmespeicherung.

Spezifikationen

Leistung	3-7 kW	
Wirkungsgrad	80 %	
Höhe	1600 mm	
Breite	550 mm	
Tiefe	430 mm	
Gewicht	250 kg	
Gewicht (mit Wärmespeichermagazin)	320 kg	
Korpusfarbe	schwarz, grau	
Max. Scheitlänge	35 cm	
DIBt Zulassungsnummer	Z-43.12-232	
Energieklassifizierung		

FÜR
LANGANHALTENDE
WÄRME

Zubehör: Ventilator, Glasvorlegeplatte, Wärmespeichermagazin (nicht kompatibel mit Ventilator), Außenluftanschluss.



Contura 35T



CONTURA 30


31



reddot design award



Zubehör: Ventilator, Wärmespeichermagazin, Glasvorlegeplatte, Außenluftanschluss.


Contura 35, weiß 

Exklusives Design mit exquisiter Wärme

Contura 35 ist das neue Schwestermodell von Contura 35T, der mit dem Designpreis "Red Dot" prämiert wurde. Mit einer Verkleidung aus weißem Stahl, einer Glas- oder Gusseisentür sowie einer Abdeckung aus Glas verfügt dieses Modell über ein exklusives Design, das sich in viele Umgebungen harmonisch einfügt. Ein Powerstone Wärmespeichermagazin ist optional erhältlich für eine angenehme und bis zu 7 Stunden anhaltende Wärme nach dem Erlöschen der Glut. Mit Seitenscheiben sehen Sie einfach mehr vom Feuer. Unser einzigartiges Clean Burning-System hält die Scheiben sauber.

Spezifikationen

Leistung	3–7 kW
Wirkungsgrad	80 %
Höhe	1600 mm
Breite	550 mm
Tiefe	430 mm
Gewicht	130 kg
Gewicht (mit Wärmespeichermagazin)	200 kg
Korpusfarbe	schwarz
Scheitlänge	weiß
Max. Scheitlänge	35 cm
DIBt Zulassungsnummer	Z-43.12-232
Energieklassifizierung	

Contura 34T 

Feuer und Wärme in majestätischer Pracht

Diskretes und formschönes Design mit einem großen Türglas zeichnen das Modell Contura 34T aus. Um die Wärme länger optimal zu speichern, können Sie zusätzlich ein Wärmespeichermagazin, bestehend aus 70 Kilogramm Magnesitstein und einem integrierten Reglergriff, als Zubehör erhalten.

34T


35

Spezifikationen

Leistung	3–7 kW
Wirkungsgrad	80 %
Höhe	1600 mm
Breite	550 mm
Tiefe	430 mm
Gewicht	320 kg
Gewicht (mit Wärmespeichermagazin)	390 kg
Korpusfarbe	schwarz, grau
Max. Scheitlänge	35 cm
DIBt Zulassungsnummer	Z-43.12-232
Energieklassifizierung	



Zubehör: Ventilator, Glasvorlegeplatte, Wärmespeichermagazin (nicht mit Ventilator kombinierbar), Außenluftanschluss.

Contura 35, schwarz 

Feuer und Wärme mit Ausdruck

Contura 35 ist ein naher Verwandter zu dem preisgekrönten Red Dot Award Modell Contura 35T. Anstelle der Verkleidung aus Speckstein wurde hier eine Stahlverkleidung gewählt, bewußt geht hier eine Aura von kraftvollem und klarem Industriedesign hervor. Das Feuer hat viel Platz zur Entfaltung hinter den großzügigen Glaspartien.

Spezifikationen

Leistung	3–7 kW
Wirkungsgrad	80 %
Höhe	1600 mm
Breite	550 mm
Tiefe	430 mm
Gewicht	130 kg
Gewicht (mit Wärmespeichermagazin)	200 kg
Korpusfarbe	schwarz
Scheitlänge	schwarz
Max. Scheitlänge	35 cm
DIBt Zulassungsnummer	Z-43.12-232
Energieklassifizierung	



Zubehör: Ventilator, Wärmespeichermagazin, Glasvorlegeplatte, Außenluftanschluss.

Kleines Kraftpaket

Gusseisen für echte Liebhaber! Dieses historische formbare, robuste und attraktive Material wurde und wird zur Herstellung von Gebrauchsgegenständen aller Art verwendet. Was richtig stabil, robust und schwer sein soll – das wird aus Gusseisen gefertigt: Dies steht als Tradition hinter Conturas robusten und modernen gusseisernen Kaminöfen, die von jungen schwedischen Designern entworfen wurden. Egal, für welches Modell Sie sich entscheiden. Sie erhalten einen kompakten und robusten Kaminofen, der viel vom Feuer zeigt und die Wärme noch lange speichert.

Contura 51 ist ein moderner Gusseisenkaminofen mit Konvektionsluft. Mit vier einstellbaren Füßen steht der Kaminofen fest auf allen Böden.

DAS STEHRÖST
HÄLT DIE SCHEITE
BEIM ÖFFNEN DER
TÜR AN ORT UND
STELLE

Spezifikationen

Leistung	3–7 kW
Wirkungsgrad	80 %
Höhe	825 mm
Breite	495 mm
Tiefe	420 mm
Gewicht	128 kg
Korpusfarbe	schwarz
Max. Scheitlänge	35 cm
Energieklassifizierung	

Contura 51



CONTURA 50

35





Zubehör: Gusseiserner Griff in schwarz, Außenluftanschluss.

Contura 52

Schlicht und gradlinig spendet er lebendige Wärme

Dieser Gusseisenkaminofen verdankt seine Formgebung dem schwedischen Unternehmen Myra Design. Dank seiner geraden und schlichten Formgebung passt sich dieses Modell sowohl in eine moderne wie auch in eine rustikale Wohnlandschaft ein.

Spezifikationen

Leistung	3-7 kW
Wirkungsgrad	80 %
Höhe	825 mm
Breite	495 mm
Tiefe	420 mm
Gewicht	135 kg
Korpusfarbe	schwarz
Max. Scheitlänge	35 cm
Energieklassifizierung	

Contura 52T

Massive Kaminöfen aus Gusseisen und Speckstein

Der Gusseisenkaminofen besitzt eine lange Tradition, die hier im modernen Gewand interpretiert wird. Die Serie 50 verfügt über dieselbe effektive Brennkammer wie alle Contura-Kaminöfen. Dank der Specksteinseitenteile wird die Wärme besonders lange gespeichert.


Spezifikationen

Leistung	3-7 kW
Wirkungsgrad	80 %
Höhe	875 mm
Breite	495 mm
Tiefe	420 mm
Gewicht	172 kg
Korpusfarbe	schwarz
Max. Scheitlänge	35 cm
Energieklassifizierung	

SÄMTLICHE
MODELLE SIND
ANSCHLUSSFÄHIG
FÜR AUßENLUFT



Zubehör: Kochplatte, Griff in mattchrom, Außenluftanschluss.

Contura 54 

Auf allen Seiten abgerundet

Contura 54 besitzt geschlossene Seiten mit einstellbaren Füßen. So wird auf jedem Untergrund Stabilität gewährleistet. Auf der Abbildung ist der abnehmbare Griff entfernt.

52

52T

54


54T

Spezifikationen

Leistung	3–7 kW
Wirkungsgrad	80 %
Höhe	825 mm
Breite	550 mm
Tiefe	455 mm
Gewicht	149 kg
Korpusfarbe	schwarz
Max. Scheitlänge	35 cm
Energieklassifizierung	



Zubehör: Gusseiserner Griff in schwarz, Außenluftanschluss.

Contura 54T 

Klein und robust aber trotzdem attraktiv geräumig

Contura 54T ist das gerundete Modell in der Serie 50. Das Besondere dieses Kaminofens besteht darin, dass er trotz seiner Kompaktheit und Größe eine enorme Kapazität aufweist. Ein echter Kraftprotz.

Spezifikationen

Leistung	3–7 kW
Wirkungsgrad	80 %
Höhe	875 mm
Breite	550 mm
Tiefe	455 mm
Gewicht	190 kg
Korpusfarbe	schwarz
Max. Scheitlänge	35 cm
Energieklassifizierung	



Zubehör: Kochplatte, Griff in matt-chrom, Außenluftanschluss.

Contura 300-Serie nicht in Österreich erhältlich.

Der Kaminofen für Kombiniertfreudige

Contura 300 ist die perfekte Wahl für alle, die das Aussehen eines Kaminofens selbst bestimmen wollen. Wünschen Sie eine Verkleidung aus Speckstein oder Artstone? Eine Verkleidung aus Speckstein oder Artstone? Eine Tür aus Gusseisen oder Glas? Oder möchten Sie eine Holzaufbewahrung? Sie haben die Wahl zwischen drei unterschiedlichen passenden Brennholzfüchern. Darüber hinaus ist eine Schublade und anderes intelligentes Zubehör erhältlich. Die C300-Serie können Sie mit bis zu 50 cm langen Holzscheiten befeuern.

Attraktive Glastür

Die großzügige Glastür bildet einen schönen Rahmen für das Feuer. Die Tür macht einen modernen Eindruck und lässt sich mit dem Handgriff leicht öffnen, der beim Befeuern nicht warm wird. Contura 310G ist in schwarz oder weiß erhältlich und kann mit einer passenden freistehenden Holzaufbewahrung kombiniert werden.

Spezifikationen

Leistung	5–9 kW
Wirkungsgrad	77 %
Höhe	850 mm
Breite	750 mm
Tiefe	375 mm
Gewicht	130 kg
Verkleidung	weiß, schwarz
Max. Scheitlänge	50 cm
Energieklassifizierung	



Zubehör: Kochplatte, Brennholzfach, Schublade, Außenluftanschluss.

Contura 310G



CONTURA 300

39



DESIGN
AWARD
2019



Zubehör: Kochplatte, Brennholzfach, Schublade, Außenluftanschluss.

Contura 310

Platz für große Holzscheite

In die Brennkammer der 300-Serie passen bis zu einem halben Meter lange Holzscheite. Die freistehende Holzaufbewahrung passt zum Kamin und kann stehend oder liegend aufgestellt werden. Contura 310 ist aus schwarzem oder weißem Stahl und mit einer Kamintür aus Glas oder Gusseisen erhältlich.

Spezifikationen

Leistung	5–9 kW
Wirkungsgrad	77 %
Höhe	850 mm
Breite	750 mm
Tiefe	375 mm
Gewicht	130 kg
Korpusfarbe	schwarz
Max. Scheitlänge	50 cm
Energieklassifizierung	



310

320AG

Zubehör: Kochplatte, Brennholzfach, Schublade, Außenluftanschluss.

Contura 320AG

Mit samtweicher Oberfläche

Artstone ist ein samtig geschliffener Betonstein, wie nur Contura in bietet. Die hellgrauen Nuancen geben dem Kamin einen diskreten, aber modernen Ausdruck. Der Artstone speichert die Wärme und Sie haben die Wahl zwischen einer Kamintür aus Glas oder Gusseisen.

Spezifikationen

Leistung	5–9 kW
Wirkungsgrad	77 %
Höhe	850 mm
Breite	750 mm
Tiefe	375 mm
Gewicht	175 kg
Korpusfarbe	schwarz
Max. Scheitlänge	50 cm
Energieklassifizierung	




Zubehör: Kochplatte, Brennholzfach, Schublade, Außenluftanschluss.


Contura 320T

Natürlich wärmespeichernd

Bei Speckstein handelt es sich um ein reines Naturmaterial mit individueller Maserung und ausgezeichneten Wärmespeicherungseigenschaften. Die Umrahmung aus Speckstein macht Ihren Kamin zu einem Unikat. Die Tür aus Gusseisen zeigt durch ihr großzügiges Glas viel vom Flammenspiel und der Handgriff wird beim Befeuern nicht warm. Und als Zubehör ist eine Schublade ideal.

Spezifikationen

Leistung	5–9 kW
Wirkungsgrad	77 %
Höhe	850 mm
Breite	750 mm
Tiefe	375 mm
Gewicht	190 kg
Korpusfarbe	schwarz
Max. Scheitlänge	50 cm
Energieklassifizierung	

Contura 320A 

Rustikal mit Gusseisentür

Contura 320A mit Umrahmung aus Artstone und Gusseisentür verleiht ein modernes und leicht rustikales Aussehen. Die Umrahmung aus Artstone ist gleichmäßig grau nuanciert und wärmeleitend. Ein offenes Brennholzfach ist Standard, eine Schublade als Zubehör erhältlich.

320T

320A


320TG



Zubehör: Kochplatte, Brennholzfach, Schublade, Außenluftanschluss.

Spezifikationen

Leistung	5–9 kW
Wirkungsgrad	77 %
Höhe	850 mm
Breite	750 mm
Tiefe	375 mm
Gewicht	175 kg
Korpusfarbe	schwarz
Max. Scheitlänge	50 cm
Energieklassifizierung	

Contura 320TG 

Natürlich und modern

Contura 320TG kombiniert den wärmespeichernden und natürlich gemaserten Speckstein mit der glänzenden Oberfläche der modernen Glastür. In dem räumlichen Fach ist ausreichend Platz für große Holzscheite.

Spezifikationen

Leistung	5–9 kW
Wirkungsgrad	77 %
Höhe	850 mm
Breite	750 mm
Tiefe	375 mm
Gewicht	190 kg
Korpusfarbe	schwarz
Max. Scheitlänge	50 cm
Energieklassifizierung	



Zubehör: Kochplatte, Brennholzfach, Schublade, Außenluftanschluss.

In diesem geradlinigen Kamin spielt das Feuer die Hauptrolle

Der Contura 500 Style mit großzügiger Glastür und Seitenscheiben lässt den Raum als Ganzes leuchten. Aber auch die Wärme nutzt diese Kaminserie gut aus; und außer durch eine effiziente Verbrennung zeichnet sie sich durch Funktionen aus, die das Befeuern des Kamins einfacher – und sicherer – machen. Der Kamin ist in verschiedenen Ausführungen und Materialien erhältlich und lässt sich außerdem durch Zubehör wie Wärmespeichermagazin, Ventilator, Kochplatte oder eine Vorlegeplatte aus Glas, erweitern.

Der Contura 500 Style hat ein elegantes, unaufdringliches Design. Und dennoch ist er voll ausgerüstet mit verschiedenen intelligenten Funktionen, von denen einige schon aus der Serie des großen Bruders bekannt sind, des Contura 600 Style. Neuheiten, die Ihnen sicherlich ans Herz wachsen werden, wie zum Beispiel, die automatische Startfunktion oder auch die Boost-Funktion, die die Glut wieder entzünden hilft.

Zudem wurde die Türfront, aus Glas oder aus Gusseisen, modernisiert. Der Luftregler erscheint in neuem Design und auch der Türstopp in geöffneter Position wurde frisch aufgelegt.

Spezifikationen

Leistung	3–7 kW	
Wirkungsgrad	80 %	
Höhe	1529 mm	
Breite	495 mm	
Tiefe	440 mm	
Gewicht	136 kg	
Korpusfarbe	schwarz	
Verkleidung	schwarz, weiß	
Max. Scheitlänge	33 cm	
DIBt Zulassungsnummer	Z-43.12-404	
Energieklassifizierung		



Zubehör: Wärmespeichermagazin mit Konvektionsgitter, Drehteller, Glasvorlegeplatte, Anschluss für Außenluft.

Contura 596G Style



CONTURA 500 STYLE

45



Zubehör: Abdeckung aus lackiertem Aluminium oder mit Glaseinlage, Soft Close Holzfachtür, Ventilator, Drehteller, Kochplatte, Vorlegeplatte aus Glas, Anschluss für Außenluft.

Contura 510G Style

Style sorgt für eine neue grafische Optik

Beliebtes Grundmodell mit neuer, interessanter Glastür, jetzt auch in Weiß. Kompakt, einfach aufzustellen und äußerst effizient.

Spezifikationen

Leistung	3-7 kW
Wirkungsgrad	80 %
Höhe	1066 mm
Breite	495 mm
Tiefe	440 mm
Gewicht	105 kg
Korpusfarbe	schwarz
Verkleidung	schwarz, weiß
Max. Scheitlänge	33 cm
DIBt Zulassungsnummer	Z-43.12-404
Energieklassifizierung	

Contura 510 Style 🏡

Beliebtes Basismodell erwacht zu neuem Leben

510

510G

Contura 510 Style zählt zu den weltweit beliebtesten Kaminofenmodellen. Style hat diesem schlanken, leicht platzierbarem Modell mit schmaler Tür, größerer Glasfläche und effektiverer Verbrennung neues Leben eingehaucht.

Spezifikationen

Leistung	3–7 kW
Wirkungsgrad	80 %
Höhe	1066 mm
Breite	495 mm
Tiefe	440 mm
Gewicht	100 kg
Korpusfarbe	schwarz, grau
Max. Scheitlänge	33 cm
DIBt Zulassungsnummer	Z-43.12-404
Energieklassifizierung	



Zubehör: Abdeckung aus lackiertem Aluminium, Glas- (nur für schwarz) oder Specksteinabdeckung, Soft Close Holzfachtür, Ventilator, Drehteller, Kochplatte, Glasvorlegeplatte, Außenluftanschluss.

Contura 510G Style 🏡

Neue Glastür für sanften Feuerschein

Mit der Glastür wurde Contura 510G Style einem modernen Facelifting unterzogen. Das Feuer wärmt nicht nur, sondern bringt dank der großzügig gestalteten Glastür den gesamten Raum zum Leuchten.

Spezifikationen

Leistung	3–7 kW
Wirkungsgrad	80 %
Höhe	1066 mm
Breite	495 mm
Tiefe	440 mm
Gewicht	105 kg
Korpusfarbe	schwarz
Max. Scheitlänge	33 cm
DIBt Zulassungsnummer	Z-43.12-404
Energieklassifizierung	



Zubehör: Abdeckung aus lackiertem Aluminium, Glas- oder Specksteinabdeckung, Ventilator, Soft Close Holzfachtür, Drehteller, Kochplatte, Glasvorlegeplatte, Außenluftanschluss.



Zubehör: Ventilator, Soft Close Holzfachtür, Drehteller, Kochplatte, Vorlegeplatte aus Glas, Anschluss für Außenluft.

Contura 520S Style 🌿

Außen zart, innen stark

Der neue, glatte Sandstein verleiht dem 520S Style einen weichen Eindruck. Und die neue, schlanke Tür aus schwarzem oder grauem Gusseisen passt sich optisch perfekt an.

Spezifikationen

Leistung	3–7 kW
Wirkungsgrad	80 %
Höhe	1100 mm
Breite	556 mm
Tiefe	475 mm
Gewicht	191 kg
Korpusfarbe	schwarz, grau
Max. Scheitlänge	33 cm
Energieklassifizierung	A+

Contura 520T Style

Specksteinverkleidung für besonders kalte Tage

Die Verkleidung aus Speckstein verleiht Contura 520T Style natürlich wärmespeichernde Eigenschaften. Gleichzeitig sorgt das kompakte Format für eine einfache Aufstellung im Raum. Der Speckstein mit seinen natürlich variierenden Nuancen und Maserungen macht den Kaminofen zu einem Unikat.

520S

520T

520

Spezifikationen

Leistung	3-7 kW
Wirkungsgrad	80 %
Höhe	1100 mm
Breite	566 mm
Tiefe	475 mm
Gewicht	221 kg
Korpusfarbe	schwarz, grau
Max. Scheitlänge	33 cm
DIBt Zulassungsnummer	Z-4312-404
Energieklassifizierung	



Zubehör: Ventilator, Soft Close Holzfachtür, Drehteller, Kochplatte, Glasvorlegeplatte, Außenluftanschluss.

Contura 520 Style

Mit Powerstone und Konvektionsgitter für ein Maximum an Wärme

Contura 520 Style ist die Neuheit für alle, die maximale Leistung auf minimaler Fläche wünschen. Mit fast 100 Kilogramm wärmespeicherndem Powerstone und verschließbarem Konvektionsgitter ist die Heizleistung und Wärmespeicherung besonders effektiv.

Spezifikationen

Leistung	3-7 kW
Wirkungsgrad	80 %
Höhe	1100 mm
Breite	570 mm
Tiefe	477 mm
Gewicht	205 kg
Korpusfarbe	schwarz
Max. Scheitlänge	33 cm
DIBt Zulassungsnummer	Z-4312-404
Energieklassifizierung	



Zubehör: Soft Close Holzfachtür, Drehteller, Kochplatte, Glasvorlegeplatte, Außenluftanschluss.



Zubehör: Ventilator, Soft Close Holzfachtür, Drehteller, Kochplatte, Glasvorlegeplatte, Außenluftanschluss.


Contura 556T Style

Mehr Feuer und langanhaltende Wärme

Contura 556T Style zeichnet sich durch neue, noch größere Seitenscheiben aus. Mit einer Verkleidung aus Speckstein erhalten Sie das Beste aus zwei Welten: Der Feuerschein verbreitet durch großzügige Glasflächen sein Licht. Der natürlich wärmespeichernde Speckstein sorgt für eine optimale Heizleistung.

Spezifikationen

Leistung	3–7 kW
Wirkungsgrad	80 %
Höhe	1083 mm
Breite	542 mm
Tiefe	440 mm
Gewicht	175 kg
Korpusfarbe	schwarz, grau
Max. Scheitlänge	33 cm
Energieklassifizierung	

Contura 556 Style 

Wunderbares Licht, besondere Funktionen

Contura 556 Style ist vielerorts zuhause. Das verwundert nicht: Alles findet sich bei diesem Modell auf kleinstem Raum vereint. Großzügige wunderbare Glasflächen, die das Feuer vollendet zur Geltung bringen, zahlreiche Funktionen und ein besonders attraktives Design. Wählen Sie eine Tür aus Gusseisen oder Glas.

556T


556

556G

Spezifikationen

Leistung	3-7 kW
Wirkungsgrad	80 %
Höhe	1066 mm
Breite	495 mm
Tiefe	440 mm
Gewicht	100 kg
Korpusfarbe	schwarz, grau
Max. Scheitlänge	33 cm
DIBt Zulassungsnummer	Z-43.12-404
Energieklassifizierung	

Zubehör: Abdeckung aus lackiertem Aluminium, Glas- (nur für schwarz) oder Specksteinabdeckung, Ventilator, Soft Close Holzfachtür, Drehteller, Kochplatte, Glasvorlegeplatte, Außenluftanschluss.

Contura 556G Style 

Gestalten Sie Ihren ganz persönlichen Kaminofen

Contura 556 Style ist in nahezu unendlichen Variationen lieferbar. Entscheiden Sie sich für eine Abdeckung aus Speckstein, Glas oder Gusseisen. Wahlweise sind Drehteller oder Kochplatte sowie ein Ventilator für einen optimalen Wärmefluss erhältlich.

Spezifikationen

Leistung	3-7 kW
Wirkungsgrad	80 %
Höhe	1066 mm
Breite	495 mm
Tiefe	440 mm
Gewicht	104 kg
Korpusfarbe	schwarz
Max. Scheitlänge	33 cm
DIBt Zulassungsnummer	Z-43.12-404
Energieklassifizierung	



Zubehör: Abdeckung aus lackiertem Aluminium, Glas- oder Specksteinabdeckung, Ventilator, Glasvorlegeplatte, Drehteller, Kochplatte, Soft Close Holzfachtür, Außenluftanschluss.



Zubehör: Wärmespeichermagazin mit Konvektionsgitter, Drehteller, Glasvorlegeplatte, Außenluftanschluss.

Contura 590T Style 🍷

Wärme und Feuer in Reinform

Die Modelle der Contura 590 Style-Serie bieten zahlreiche Möglichkeiten zur individuellen Gestaltung. Ausgangspunkt ist stets ein Stahleinsatz mit Specksteinverkleidung. Als Zubehör sind Drehteller und Wärmespeichermagazin für ein Funktionsplus erhältlich.

Spezifikationen

Leistung	3–7 kW
Wirkungsgrad	80 %
Höhe	1544 mm
Breite	542 mm
Tiefe	463 mm
Gewicht	240 kg
Wärmespeichermagazin	50 kg
Korpusfarbe	schwarz, grau
Max. Scheitlänge	33 cm
Energieklassifizierung	A⁺



590T

596T



Zubehör: Wärmespeichermagazin mit Konvektionsgitter, Drehteller, Glasvorlegeplatte, Außenluftanschluss.

Contura 596T Style

Ein Kaminofen mit allem Drum und Dran!

Contura 596T Style erfüllt nahezu alle Wünsche. Mit zusätzlichem Wärmespeichermagazin, Verkleidung aus Speckstein, neuen und größeren Seitenscheiben sowie einem verschließbaren Konvektionsgitter hat er alles zu bieten.

Spezifikationen

Leistung	3–7 kW
Wirkungsgrad	80 %
Höhe	1544 mm
Breite	542 mm
Tiefe	463 mm
Gewicht	220 kg
Wärmespeichermagazin	50 kg
Korpusfarbe	schwarz, grau
Max. Scheitlänge	33 cm
Energieklassifizierung	



Zubehör: Abdeckung aus lackiertem Aluminium, Glas- oder Specksteinabdeckung, Wärmespeichermagazin mit Konvektionsgitter, Drehteller, Glasvorlegeplatte, Außenluftanschluss.


Contura 596 Style

Genießen Sie die besonders großzügig gestalteten Glasbereiche

Contura 596 Style aus schwarzlackiertem Stahl zeichnet sich durch neue, größere Seitenscheiben aus, die das Feuer erst richtig zum Strahlen bringen. Entscheiden Sie sich für eine Abdeckung aus lackiertem Aluminium, Glas (nur bei schwarzer Ausführung) oder Speckstein.

Spezifikationen

Leistung	3–7 kW
Wirkungsgrad	80 %
Höhe	1529 mm
Breite	495 mm
Tiefe	440 mm
Gewicht	136 kg
Wärmespeichermagazin	50 kg
Korpusfarbe	schwarz, grau
Max. Scheitlänge	33 cm
DIBt Zulassungsnummer	Z-43.12-404
Energieklassifizierung	

Contura 596G Style 

Neue Glasfront sorgt für schönen Feuerschein

Contura 596G mit beinahe unendlichen Variationsmöglichkeiten. Abdeckung in Speckstein, Glas oder Gusseisen. Einem Drehteller für den extra Rundblick oder für viel Wärmespeicherung das Powerstone Wärmemagazin. Ganz nach Ihren Wünschen wählbar.

596

596G



Zubehör: Abdeckung aus lackiertem Aluminium, Glas- oder Specksteinabdeckung, Wärmespeichermagazin mit Konvektionsgitter, Drehteller, Glasvorlegeplatte, Außenluftanschluss.

Spezifikationen

Leistung	3–7 kW
Wirkungsgrad	80 %
Höhe	1529 mm
Breite	495 mm
Tiefe	440 mm
Gewicht	136 kg
Wärmespeichermagazin	50 kg
Korpusfarbe	schwarz, grau
Max. Scheitlänge	33 cm
DIBt Zulassungsnummer	Z-43.12-404
Energieklassifizierung	

Beliebtes Design jetzt mit noch pfiffigerem Innenleben



ASF Automatic Start Function

Diese geniale Funktion regelt die für den Zündvorgang notwendige Luftzufuhr über den Rost. Die Tür kann geschlossen werden und trotzdem entzündet sich das Kaminfeuer. Wir finden das sehr beruhigend. Der Kaminofen muss während des Anheizvorgangs nicht mehr offen stehen. Diese Funktion bietet nur Contura und wurde zum Patent angemeldet.



SSA Silent Sliding Ash Tray

Schönheit bis ins kleinste Detail – so lautet unsere Devise! Contura Style verfügt jetzt über einen neuen Aschekasten, der aufgrund seines Designs und seiner Dämpfungsfunktion bei der Entleerung sanft und leise gleitet.



RBF Refueling Boost Function

Mit der Boost-Funktion können Sie Glut „retten“, die nahezu vollständig erloschen ist. Öffnen Sie dazu einfach den linken Griff und neuer Sauerstoff strömt von unten nach. Die Glut flammt auf und Sie können mit nachgelegtem Holz weiter heizen. Schon nach kurzer Zeit können Sie das erneute Flammenspiel und wohltuende Wärme genießen.



Schönheit innen - wie außen

Ein Feuer ist der Blickfang in einem Zimmer. Bei ausreichend viel Raum und Fläche sollten Sie einem Kaminofen den Vorrang geben. Nicht nur wegen der Wärme, sondern auch wegen des Designs.

Die Kaminöfen der Serie Contura 600 haben ästhetisch in vielerlei Hinsicht gewonnen: Noch mehr Wärme, innovative und optimierte Funktionen wie Auto-Start für schnelles Anzünden, flüsterleiser Aschekasten und Boost-Funktion, um die erloschene Glut wieder neu zu entfachen. Vor allem aber erstrahlen sie in einem neuen Gewand in Form von Verkleidungen, Türen und Farben.

Schönheit kommt bekanntlich von innen. Doch hier ist sie auch von außen offensichtlich.

Spezifikationen

Leistung	3-9 kW	
Wirkungsgrad	86 %	
Höhe	1260 mm	
Breite	540 mm	
Tiefe	495 mm	
Gewicht	120 kg	
Korpusfarbe	schwarz	
Verkleidung	schwarz, weiß	
Max. Scheitlänge	36 cm	
Energieklassifizierung		

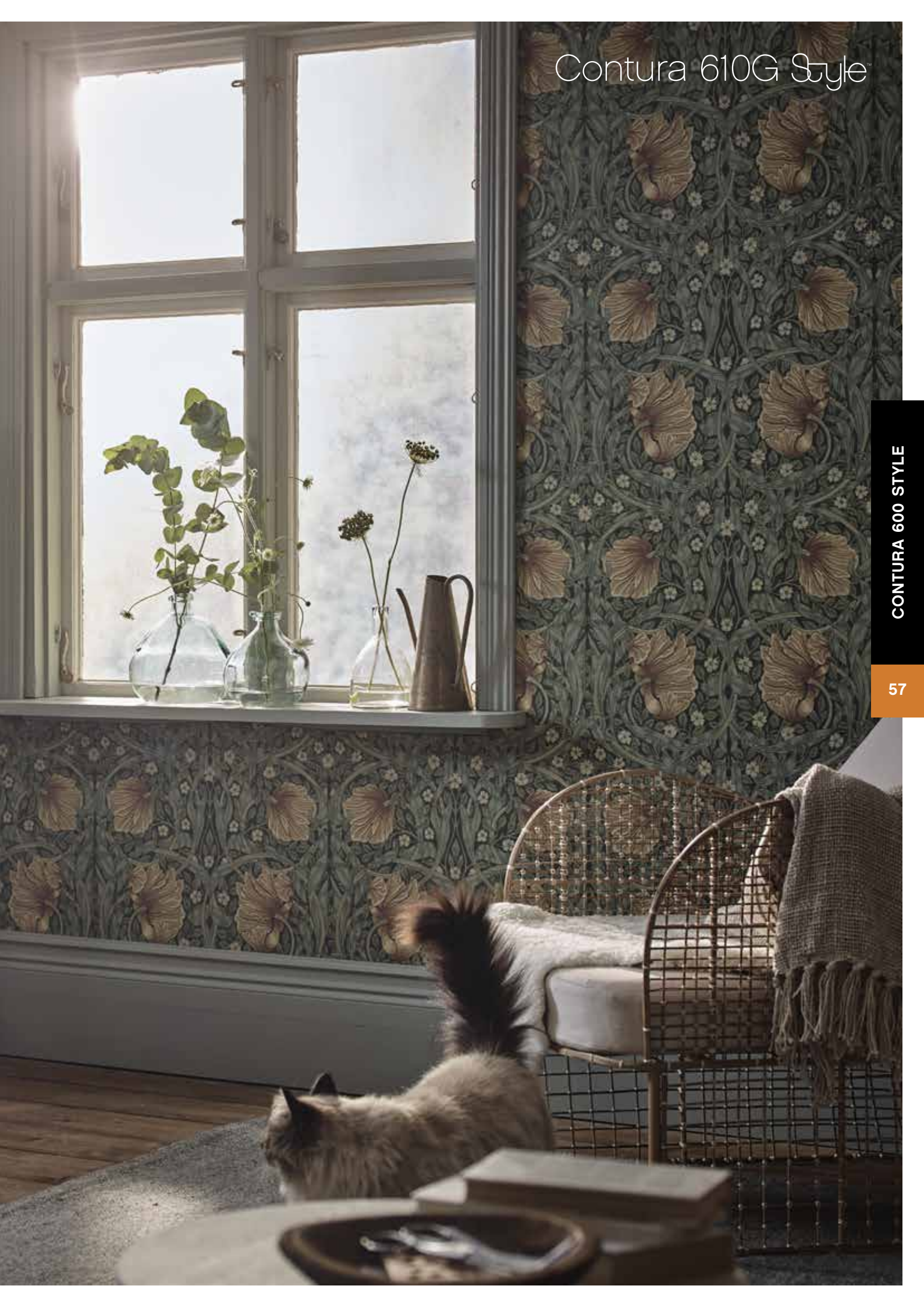


Zubehör: Abdeckung aus lackiertem Aluminium, Speckstein oder Glas, Warmhaltefach oder Frontblende, Brennholzfach oder -tür, freistehende formangepasste Holzaufbewahrung sowie wärmespeichernder Powerstone.

Contura 610G Style™

CONTURA 600 STYLE

57





Zubehör: Abdeckung aus lackiertem Aluminium, Speckstein oder Glas, Warmhaltefach oder Frontblende, Brennholzfach oder -tür, freistehende formangepasste Holzaufbewahrung sowie wärmespeichernder Powerstone.


Contura 610G Style 😊

Neuer persönlicher Favorit

Contura 610 Style ist das kleinste Modell in der großen Serie 600. Sie können sich für eine Tür aus Gusseisen oder Glas, eine Verkleidung aus Artstone oder Stahl (schwarz, grau oder weiß), Brennholzfach oder -tür, Frontblende oder Warmhaltefach über der Tür sowie Zubehör wie z.B. wärmespeichernden Powerstone, Kochplatte und Ventilator entscheiden. Eine attraktive und praktische Neuheit ist die Holzaufbewahrung an der Kaminofenseite.

Spezifikationen

Leistung	3–9 kW
Wirkungsgrad	86 %
Höhe	1260 mm
Breite	540 mm
Tiefe	495 mm
Gewicht	120 kg
Korpusfarbe	schwarz
Max. Scheitlänge	36 cm
Energieklassifizierung	A⁺

Contura 610 Style 

Gusseiserne Tür

Contura 610 Style mit einer gusseisernen Tür sorgt für ein rustikales Aussehen. Es empfiehlt sich die Kombination mit einem Brennholzfach, Kochplatte oder Powerstone für einen Kaminofen, der wie für Sie gemacht ist.

610G


610

610AG

Spezifikationen

Leistung	3-9 kW
Wirkungsgrad	86 %
Höhe	1260 mm
Breite	540 mm
Tiefe	495 mm
Gewicht	120 kg
Korpusfarbe	schwarz, grau
Max. Scheitlänge	36 cm
Energieklassifizierung	

Zubehör: Abdeckung aus lackiertem Aluminium, Speckstein oder Glas, Warmhaltefach oder Frontblende, Brennholzfach oder -tür, freistehende formangepasste Holzaufbewahrung sowie wärmespeichernder Powerstone.

Contura 610AG Style 

Samtartig aussehende Oberfläche

Artstone, so heißt die einzigartige Verkleidung der Contura-Kaminöfen. Der Farbton des samtartigen Betonsteins ist natürlich grau. In Verbindung mit der Glastür steht er für ein modernes Erscheinungsbild.

Spezifikationen

Leistung	3-9 kW
Wirkungsgrad	86 %
Höhe	1260 mm
Breite	540 mm
Tiefe	495 mm
Gewicht	176 kg
Korpusfarbe	schwarz
Max. Scheitlänge	36 cm
Energieklassifizierung	

EIN NOVUM -
DIE VERKLEIDUNG
AUS ARTSTONE

Zubehör: Warmhaltefach oder Frontblende, Brennholzfach oder -tür, freistehende formangepasste Holzaufbewahrung sowie wärmespeichernder Powerstone.



Zubehör: Soft Close Holzfachtür, optional 20 Kg Powerstone (nur bei der Wahl mit Frontblende), Standardausstattung, inklusive 110kg Powerstone



Abbildung zeigt Contura 620 Style mit Powerstone Standard und Powerstone Frontblende (Zubehör).

Contura 620 Style

Wärmt das gesamte Haus und alle Bewohner

Contura 620 Style ist standardmäßig mit ca. 110 Kg wärmespeicherndem Powerstone und einem Konvektionsgitter erhältlich. Zudem können zusätzlich 20 kg Powerstone für eine bessere Wärmespeicherung hinzugewählt werden. So holen Sie aus dem Holz mehr Wärme, denn sie wird im Stein gespeichert. Das Modell verfügt über eine Gusseisentür. Sie haben die Wahl – mit oder ohne Soft Close Holzfachtür im unteren Bereich.

Spezifikationen

Leistung	3–9 kW
Wirkungsgrad	86 %
Höhe	1290 mm
Breite	580 mm
Tiefe	515 mm
Gewicht	250 kg
Korpusfarbe	schwarz
Max. Scheitlänge	36 cm
Energieklassifizierung	

Contura 620T Style

Natürlich gemaserner und wärmespeich- ernder Speckstein

Contura 620T ist mit wärmespeicherndem Speckstein verkleidet. Speckstein verfügt über eine einzigartige natürliche Maserung, die jeden Kaminofen zu einem Unikat macht. Entscheiden Sie sich für eine Frontblende statt für ein Warmhaltefach über der Tür, ist mehr Powerstone für zusätzliche Wärme möglich. Das Modell verfügt über eine Gusseisentür. Sie haben die Wahl – mit oder ohne Soft Close Holzfachtür im unteren Bereich.

620

620T

620TG

Spezifikationen

Leistung	3–9 kW
Wirkungsgrad	86 %
Höhe	1290 mm
Breite	580 mm
Tiefe	515 mm
Gewicht	250 kg
Korpusfarbe	schwarz, grau
Max. Scheitlänge	36 cm
Energieklassifizierung	



Zubehör: Soft Close Holzfachtür, optional 20Kg Powerstone (nur bei der Wahl mit Frontblende)

Contura 620TG Style

Modernes Erscheinungsbild

Der Contura 620TG ist ebenfalls mit wärmespeicherndem Speckstein verkleidet, besitzt jedoch eine Glastür. Auch hier besteht die Möglichkeit durch die Wahl einer Frontblende, zusätzlich einen Powerstone Wärmeblock zu integrieren.

Spezifikationen

Leistung	3–9 kW
Wirkungsgrad	86 %
Höhe	1290 mm
Breite	580 mm
Tiefe	515 mm
Gewicht	250 kg
Korpusfarbe	schwarz
Max. Scheitlänge	36 cm
Energieklassifizierung	



Zubehör: Soft Close Holzfachtür, optional 20Kg Powerstone (nur bei der Wahl mit Frontblende)



Zubehör: Abdeckung aus lackiertem Aluminium, Speckstein oder Glas, freistehende formangepasste Holzaufbewahrung, Powerstone, Ventilator. Sämtliche hohen Modelle verfügen standardmäßig über eine Soft Close Holzschür im unteren Bereich.


Contura 690G Style

Optionsvielfalt

Die Contura 690-Modelle verbinden die Vorteile eines modernen Kaminofens mit dem majestätischen Erscheinungsbild eines Kachelofens: viel Feuer hoch über dem Boden. Das Modell besticht durch seine Optionsvielfalt: drei verschiedene Farben, drei unterschiedliche Abdeckungen, zwei verschiedene Türen, zwei Verkleidungen, untere Tür (Standard) sowie weiteres Zubehör und wärmespeichernde Powerstone. Unabhängig davon, welche Ihre Lieblingsversion ist, werden Ihnen jedesmal viele gemütliche Stunden und behagliche Wärme beschert, sobald Sie ein Feuer entzünden.

Spezifikationen

Leistung	3–9 kW
Wirkungsgrad	86 %
Höhe	1650 mm
Breite	540 mm
Tiefe	495 mm
Gewicht	133 kg
Korpusfarbe	schwarz
Max. Scheitlänge	36 cm
Energieklassifizierung	

Contura 690 Style 

Robust mit Gusseisentür

Die Gusseisentür verleiht dem Kaminofen ein rustikales Erscheinungsbild. Auf Wunsch in schwarzer oder grauer Lackierung. Sie mögen Gusseisentüren? Dann wird Ihnen der leicht zu öffnende Griff gefallen, der sich beim Befeuern nicht erwärmt. Runden Sie das Ganze mit einer Abdeckung aus Gusseisen, Glas oder Speckstein ab.


690

690G

Spezifikationen

Leistung	3–9 kW
Wirkungsgrad	86 %
Höhe	1650 mm
Breite	540 mm
Tiefe	495 mm
Gewicht	136 kg
Korpusfarbe	schwarz, grau
Max. Scheitlänge	36 cm
Energieklassifizierung	



Contura 690G Style 

Zeitlos in weiß

Das hohe Modell in weiß mit Glastür fügt sich mit seinem zeitlosen Stil in viele Umgebungen ein. Sie haben die Wahl und können sich zwischen einer Abdeckung aus lackiertem Aluminium oder einer Glaseinlage entscheiden. Der optionale Powerstone Wärmespeicher sorgt für ein Plus an Wärme.

Spezifikationen

Leistung	3–9 kW
Wirkungsgrad	86 %
Höhe	1650 mm
Breite	540 mm
Tiefe	495 mm
Gewicht	133 kg
Korpusfarbe	schwarz
Verkleidung	weiß
Max. Scheitlänge	36 cm
Energieklassifizierung	





Zubehör: formangepasste Holzaufbewahrung, Powerstone, Ventilator.
Sämtliche Modelle verfügen über eine Soft Close Holzschür im unteren Bereich (Standard).


Contura 690AG Style, naturell 🌿

Design und Funktion sind gut durchdacht

Artstone ist eine Contura-spezifische Verkleidung. Dieser samtige, graue Betonstein umrahmt den gesamten Kaminofen und bringt die Kamintür aus Vollglas besonders gut zur Geltung. Standardmäßig befindet sich eine Soft Close Holzschür im unteren Bereich des Kaminofens. Als Ergänzung lässt sich das Modell mit einem wärme-speichernden Powerstone Magazin komplettieren.

Spezifikationen

Leistung	3–9 kW
Wirkungsgrad	86 %
Höhe	1650 mm
Breite	540 mm
Tiefe	495 mm
Gewicht	240 kg
Korpusfarbe	schwarz
Max. Scheitlänge	36 cm
Energieklassifizierung	A+

Contura 690T Style 

Hoch hinaus mit viel Wärme – dank Speckstein

690AG

690T

Ein größerer Kaminofen bringt es auf mehr Heizleistung, spendet also mehr Wärme als ein kleineres Modell. Ein Plus an Wärme lässt sich auch anders gewinnen. Speckstein ist ein natürliches wärmespeicherndes Material. Mit einer Verkleidung aus Speckstein bleibt der Kaminofen mehrere Stunden warm, nachdem die Glut erloschen ist. Das Modell kann optional mit einem wärmespeichernden Powerstone ergänzt werden.

Spezifikationen

Leistung	3–9 kW
Wirkungsgrad	86 %
Höhe	1680 mm
Breite	580 mm
Tiefe	515 mm
Gewicht	322 kg
Korpusfarbe	schwarz, grau
Max. Scheitlänge	36 cm
Energieklassifizierung	



Zubehör: Powerstone, Ventilator. Sämtliche hohen Modelle verfügen standardmäßig über eine Soft Close Holzfachtür im unteren Bereich.

NEUES DESIGN UND OPTIMIERTE LEISTUNG

Mit Style erhält die Serie 600 eine innovative, schlanke Tür aus Glas oder mit einem Rahmen aus Gusseisen. Das Glas ist noch größer und der Regler noch unauffälliger. Der Griff für die Türöffnung wurde ebenfalls neu gestaltet und erwärmt sich nicht beim Beheizen.



ASF Automatic Start Function

Diese geniale Funktion regelt die für den Zündvorgang notwendige Luftzufuhr über den Rost. Die Tür kann geschlossen werden und trotzdem entzündet sich das Kaminfeuer. Wir finden das sehr beruhigend. Der Kaminofen muss während des Anheizvorgangs nicht mehr offen stehen. Diese Funktion bietet nur Contura und wurde zum Patent angemeldet.



SSA Silent Sliding Ash Tray

Schönheit bis ins kleinste Detail – so lautet unsere Devise! Contura 600 Style verfügt jetzt über einen neuen Aschekasten, der aufgrund seines Designs und seiner Dämpfungsfunktion bei der Entleerung sanft und leise gleitet.



RBF Refueling Boost Function

Mit der Boost-Funktion können Sie Glut „retten“, die nahezu vollständig erloschen ist. Öffnen Sie dazu einfach den linken Griff und neuer Sauerstoff strömt von unten nach. Die Glut flammt auf und Sie können mit nachgelegtem Holz weiter heizen. Schon nach kurzer Zeit können Sie das erneute Flammenspiel und wohlthuende Wärme genießen.



Wahre Größe mit geringem Platzbedarf

Die Contura-Serie 700 zeichnet sich durch ein modernes kantiges Äußeres sowie eine schmale Formgebung aus. So vereinfacht sich die Aufstellung. Zahlreiche Optionen sind möglich: Modelle mit Seitenverglasung, Soft Close Tür in Stahl oder Keramik/ Specksteinausführung, sowie ein wärmespeicherndes Powerstonemagazin. Die großen Glasbereiche der Tür bringen das Feuer erst richtig zur Geltung.

Spezifikationen

Leistung	3-7 kW
Wirkungsgrad	80 %
Höhe	1179 mm
Breite	556 mm
Tiefe	407 mm
Gewicht	195 kg
Korpusfarbe	schwarz, grau
Max. Scheitlänge	30 cm
Energieklassifizierung	



Zubehör: Glasvorlegeplatte, Außenluftanschluss.

Contura 720T





Zubehör: Soft Close Holzfachtür, Glasvorlegeplatte, Außenluftanschluss.

Contura 710

Großzügiges Feuer in zeitlosem Design

Dank der schmalen schlanken Form ist der Contura 710 sehr einfach zu platzieren. Dieser neuer Kaminofen ohne Seitenscheiben besticht durch seine reine Form und kann platzsparend aufgestellt werden.

Spezifikationen

Leistung	3–7 kW
Wirkungsgrad	80 %
Höhe	1151 mm
Breite	459 mm
Tiefe	372 mm
Gewicht	105 kg
Korpusfarbe	schwarz, grau
Max. Scheitlänge	30 cm
Energieklassifizierung	

Contura 750

Glänzender Auftritt

Eine hochliegende Brennkammer und großzügige Glasflächen machen diesen Kaminofen zum Herzstück der Einrichtung, wo immer er auch steht.

Spezifikationen

Leistung	3–7 kW
Wirkungsgrad	80 %
Höhe	1151 mm
Breite	459 mm
Tiefe	372 mm
Gewicht	103 kg
Korpusfarbe	schwarz, grau
Max. Scheitlänge	30 cm
Energieklassifizierung	



Zubehör: Soft Close Holzfachtür, Außenluftanschluss, Glasvorlegeplatte.

Contura 790K, hochglänzend weiß 🌞

Mehr Raum für Feuer

Hochglänzende weiße Kacheln verleihen Contura 790K ein klassisch-modernes Erscheinungsbild. Mit einem Wärmespeichermagazin ist für eine langanhaltende Wärmespeicherung gesorgt. Contura 790K ist ebenfalls mit seidenmatten schwarzen Kacheln erhältlich.

710

750

790K

790T

Spezifikationen

Leistung	3-7 kW
Wirkungsgrad	80 %
Höhe	1593 mm
Breite	556 mm
Tiefe	407 mm
Gewicht	170 kg
Wärmespeichermagazin	110 kg
Korpusfarbe	schwarz, grau
Max. Scheitlänge	30 cm
Energieklassifizierung	A ⁺



Standard: Soft Close Holzfachtür Stahl
Zubehör: Wärmespeichermagazin, Soft Close Holzfachtür Keramik, Glasvorlegeplatte, Außenluftanschluss.

Contura 790T 🌞

Wohlige Wärme, erhellendes Licht

Contura 790T ist komplett mit wärmespeicherndem Speckstein verkleidet. Der Speckstein verfügt über eine natürliche Maserung, die jeden Kaminofen zu einem Unikat macht. Für eine besonders langanhaltende Wärme ist optional ein Powerstone-Wärmespeichermagazin erhältlich. Siehe Wärmeabgabediagramm auf Seite 127.

Spezifikationen


Leistung	3-7 kW
Wirkungsgrad	80 %
Höhe	1593 mm
Breite	556 mm
Tiefe	407 mm
Gewicht	260 kg
Wärmespeichermagazin	65 kg
Korpusfarbe	schwarz, grau
Max. Scheitlänge	30 cm
Energieklassifizierung	A ⁺



Standard: Soft Close Holzfachtür Stahl
Zubehör: Wärmespeichermagazin, Soft Close Holzfachtür Speckstein, Glasvorlegeplatte, Außenluftanschluss.

Kompakt. Leistungsfähig.

Der neue Contura 800 Style hat jetzt ein überarbeitetes, noch eleganteres Design. Aber vor allem mehr Funktionen, die das Feuern noch einfacher machen. Zu den Neuheiten, die die Zeit vor dem Kaminfeuer noch gemütlicher machen, zählen die ASF Startfunktion für ein schnelles Anzünden und die Boost-Funktion, die die erloschene Glut wieder neu entfacht.

Contura 856 Style 

Mehr vom Feuer

Ein Kaminofen gibt mehr als Gemütlichkeit und Wärme. Der visuelle Eindruck ist mindestens genauso wichtig. Contura 856 hat großzügige Seitenscheiben, durch die das Feuer aus jedem Winkel des Raumes sichtbar ist. Der Kaminofen wird zum natürlichen Blickfang in Ihrem Zuhause, zu einem Ort, an dem man sich trifft und es sich gemeinsam gemütlich macht.

Spezifikationen

Leistung	6 kW
Wirkungsgrad	81 %
Höhe	950 mm
Breite	465 mm
Tiefe	365 mm
Gewicht	77 kg
Korpusfarbe	schwarz, grau
Max. Scheitlänge	33 cm
Energieklassifizierung	



Zubehör: Soft Close Holzfactür, Glasvorlegeplatte, Außenluftanschluss.

Contura 856 Style




Contura 810 Style 🌞

Das Basismodell

Ein kompakter Kaminofen, der in jeden Raum passt. Das Basismodell der Serie ist in grau, weiß und schwarz erhältlich. Bei der neuen Style Serie wurde die Kaminofentür zugunsten der besseren Feuersichtbarkeit höher gesetzt. Der Schornstein lässt sich bei allen Modellen an der Ober- oder Rückseite des Kaminofens anschließen.

Spezifikationen

Leistung	3-7 kW
Wirkungsgrad	81 %
Höhe	950 mm
Breite	465 mm
Tiefe	365 mm
Gewicht	80 kg
Korpusfarbe	schwarz, grau
Max. Scheitlänge	33 cm
Energieklassifizierung	



Zubehör: Soft Close Holzfachtür, Glasvorlegeplatte, Außenluftanschluss.

Contura 810G Style 🌞

Reflektiert das Licht


Die großzügige Glastür des Contura 810G Style verleiht einen hellen, lebendigen Eindruck. Hier wird das Licht des Raumes mit der Wärme des Kaminofens vereint – geschmackvoll eingerahmt von den diskreten Seitenpanelen.

Spezifikationen

Leistung	3-7 kW
Wirkungsgrad	81 %
Höhe	950 mm
Breite	465 mm
Tiefe	365 mm
Gewicht	77 kg
Verkleidung	schwarz, weiß
Max. Scheitlänge	33 cm
Energieklassifizierung	



Zubehör: Soft Close Holzfachtür, Glasvorlegeplatte, Außenluftanschluss.

Contura 820T Style 

Natürlicher Speckstein

Ein Kaminofen aus Speckstein ist immer ein Unikat, da die Maserung des Steins nie die Gleiche ist. Der wärmespeichernde Stein spendet eine angenehme, gleichmäßige Wärme. Neu beim Style Modell ist hier die optisch gut gelöste Specksteinverkleidung mit nur wenigen geringen Fugen.

810
Style

810G
Style

820T
Style

820TG
Style

Spezifikationen

Leistung	3–7 kW
Wirkungsgrad	81 %
Höhe	965 mm
Breite	465 mm
Tiefe	365 mm
Gewicht	125 kg
Korpusfarbe	schwarz, grau
Max. Scheitlänge	33 cm
Energieklassifizierung	

Zubehör: Soft Close Holzfachtür,
Glasvorlegeplatte, Außenluftanschluss.

Contura 820TG Style 

Effektvoller Kontrast

Durch die Seitenabdeckungen aus natürlichem Speckstein und der stilvollen Glastür entsteht ein Kaminofen, der zwei unterschiedliche Designrichtungen auf wirkungsvolle Weise vereint. Da Speckstein eine einzigartige Maserung hat, wird jeder Kaminofen zum Einzelstück. Die Glastür rückt das Feuer ins Zentrum und reflektiert gleichzeitig das Licht. Hierdurch entsteht ein noch lebendigerer Eindruck.

Spezifikationen

Leistung	3–7 kW
Wirkungsgrad	81 %
Höhe	965 mm
Breite	465 mm
Tiefe	365 mm
Gewicht	125 kg
Korpusfarbe	schwarz
Max. Scheitlänge	33 cm
Energieklassifizierung	



Zubehör: Soft Close Holzfachtür, Glasvorlegeplatte, Außenluftanschluss.



Zubehör: Soft Close Holzfachtür, Glasvorlegeplatte, Außenluftanschluss.

Contura 856T Style

Seitenscheiben und Speckstein

Kombinieren Sie die großzügigen Seitenscheiben mit attraktivem Speckstein. Der 856T Kaminofen vereint maximale Feuersichtbarkeit mit den wärmespeichernden Eigenschaften einer Specksteinverkleidung. Das Zusammenspiel aus dem lodernden Feuer und dem natürlichen Speckstein kreiert einen unschlagbaren Effekt.

Spezifikationen

Leistung	3–7 kW
Wirkungsgrad	81 %
Höhe	965 mm
Breite	465 mm
Tiefe	365 mm
Gewicht	105 kg
Korpusfarbe	schwarz, grau
Max. Scheitlänge	33 cm
Energieklassifizierung	

Contura 856G Style

Modern und hell

Die Seitenfenster und die Glastür verleihen dem Contura 856G Style eine helle, stilvolle und luftige Optik und sorgen dafür, dass das Feuer im Raum maximal zur Geltung kommt. Wählen Sie einen Fußbodenschutz aus Glas, um diesen Eindruck noch zu verstärken!

856T
Style

856G
Style

856TG
Style

Spezifikationen

Leistung	3–7 kW
Wirkungsgrad	81 %
Höhe	950 mm
Breite	465 mm
Tiefe	365 mm
Gewicht	77 kg
Verkleidung	schwarz, weiß
Max. Scheitlänge	33 cm
Energieklassifizierung	



Zubehör: Soft Close Holzfachtür,
Glasvorlegeplatte, Außenluftanschluss.

Contura 856TG Style

Unschlagbarer Effekt

Kombinieren Sie die großzügigen Seitenscheiben mit attraktivem Speckstein. Die Glastür rückt das Feuer ins Zentrum und reflektiert gleichzeitig das Licht. Das Zusammenspiel aus dem lodernden Feuer und dem natürlichen Speckstein kreiert einen unschlagbaren Effekt.

Spezifikationen

Leistung	3–7 kW
Wirkungsgrad	81 %
Höhe	965 mm
Breite	465 mm
Tiefe	365 mm
Gewicht	105 kg
Verkleidung	schwarz, grau
Max. Scheitlänge	33 cm
Energieklassifizierung	



Zubehör: Soft Close Holzfachtür,
Glasvorlegeplatte, Außenluftanschluss.



Zubehör: Drehteller, Außenluftanschluss.

Contura 886G Style

Ein luftigerer Eindruck

Ein Säulenkaminofen erhöht die Feuersichtbarkeit im Raum. Und durch die großzügigen Seitenfenster des 886 scheint das Feuer frei im Raum zu schweben. Kombiniert mit einem Drehteller (Zubehör) können Sie den Kaminofen drehen, so dass Sie das Feuer von jedem Punkt im Raum sehen können. Ganz neu ist das Säulenmodell in Weiß.

Spezifikationen


Leistung	3-7 kW
Wirkungsgrad	81 %
Höhe	1100 mm
Breite	465 mm
Tiefe	365 mm
Gewicht	82 kg
Verkleidung	schwarz, weiß
Max. Scheitlänge	33 cm
Energieklassifizierung	

Contura 886 Style

Diskret und behaglich


Der schwarze Contura 886 Style zeichnet sich durch seine subtile und behagliche Optik aus. Gleichzeitig sorgen die Glastür und die Seitenfenster dafür, dass das Feuer optimal zur Geltung kommt. Der natürliche Blickfang an dunklen, gemütlichen Herbst- und Winterabenden.

Spezifikationen

Leistung	3-7 kW
Wirkungsgrad	81 %
Höhe	1100 mm
Breite	465 mm
Tiefe	365 mm
Gewicht	82 kg
Korpusfarbe	schwarz, grau
Max. Scheitlänge	33 cm
Energieklassifizierung	



Zubehör: Drehteller, Außenluftanschluss.

Contura 890 Style 

Imponierende Präsenz

Ein imponierender Kaminofen – aber dennoch in einem Format, das sich leicht platzieren lässt. Der hohe 890 strahlt Wärme und Gemütlichkeit aus und wird schnell zum natürlichen Treuepunkt in Ihrem Heim. Ein Kaminofen mit deutlicher Präsenz im Raum, sowohl mit brennendem Feuer als auch ohne.

886G
Style

886
Style

890
Style


890G
Style

Spezifikationen

Leistung	3–7 kW
Wirkungsgrad	81 %
Höhe	1260 mm
Breite	465 mm
Tiefe	365 mm
Gewicht	90 kg
Korpusfarbe	schwarz, grau
Max. Scheitlänge	33 cm
Energieklassifizierung	



Zubehör: Glasvorlegeplatte, Außenluftanschluss.

Contura 890G Style 

Stilvoll und imposant

Contura 890G Style ist hoch, schlank und imposant. Dennoch passt er sich problemlos an jede Umgebung an. Der Kaminofen ist in modernem, stilvollem Weiß oder in dezentem Schwarz erhältlich. Die großzügige Glastür sorgt für eine fantastische Feuersichtbarkeit.

Spezifikationen

Leistung	3–7 kW
Wirkungsgrad	81 %
Höhe	1260 mm
Breite	465 mm
Tiefe	365 mm
Gewicht	90 kg
Verkleidung	schwarz, weiß
Max. Scheitlänge	33 cm
Energieklassifizierung	




Zubehör: Glasvorlegeplatte, Außenluftanschluss.

Contura 890T Style

Ein bleibender Eindruck

Das ansprechende Feuer in Zusammenspiel mit ruhigem, stabilem Speckstein. 890T ist ein Kaminofen, dessen Format und visueller Eindruck keinen unberührt lässt. Die Specksteinverkleidung mit ihrer wärmespeichernden Eigenschaft gibt auch nachdem die letzte Glut erloschen ist noch lange Wärme ab.

Spezifikationen

Leistung	3-7 kW
Wirkungsgrad	81 %
Höhe	1275 mm
Breite	465 mm
Tiefe	365 mm
Gewicht	150 kg
Korpusfarbe	schwarz, grau
Max. Scheitlänge	33 cm
Energieklassifizierung	



Zubehör: Glasvorlegeplatte, Außenluftanschluss.

Contura 890TG Style

Natürliche Wärme


Der wärmespeichernde Speckstein sorgt für langanhaltende Wärme. Gleichzeitig bietet die großzügige Glastür einen unvergleichlichen visuellen Eindruck. Das Modell Contura 890TG Style lädt zu gemütlichen Stunden vor dem Kaminfeuer ein.

Spezifikationen

Leistung	3-7 kW
Wirkungsgrad	81 %
Höhe	1275 mm
Breite	465 mm
Tiefe	365 mm
Gewicht	150 kg
Korpusfarbe	schwarz
Max. Scheitlänge	33 cm
Energieklassifizierung	



Zubehör: Glasvorlegeplatte, Außenluftanschluss.

Contura 896 Style 

Verbreitet Wärme und Gemütlichkeit

Dank der Seitenfenster des reduziert gestalteten Contura 896 Style scheint das Feuer frei im Raum zu schweben, vor allem an dunklen, gemütlichen Winterabenden. Ein Kaminofen, der direkt zum gemütlichen Mittelpunkt Ihres Zuhauses wird.

890T
Style

890TG
Style


896
Style

896G
Style

Spezifikationen

Leistung	3–7 kW
Wirkungsgrad	81 %
Höhe	1275 mm
Breite	465 mm
Tiefe	365 mm
Gewicht	87 kg
Korpusfarbe	schwarz, grau
Max. Scheitlänge	33 cm
Energieklassifizierung	

Zubehör: Glasvorlegeplatte, Außenluftanschluss.

Contura 896G Style 

Skandinavisch schlicht

Wärme und lichter Feuerschein gehören zusammen. Der Contura 896G Style verbreitet beides in Ihrem Zuhause. Die Seitenfenster und die Glastür sorgen dafür, dass das Feuer von allen Seiten gut sichtbar ist. Contura 896G Style ist ein Kaminofen in skandinavischem Design, der sich perfekt in ein modernes Ambiente einfügt.

Spezifikationen

Leistung	3–7 kW
Wirkungsgrad	81 %
Höhe	1260 mm
Breite	465 mm
Tiefe	365 mm
Gewicht	87 kg
Verkleidung	schwarz, weiß
Max. Scheitlänge	33 cm
Energieklassifizierung	



Zubehör: Glasvorlegeplatte, Außenluftanschluss.

Mit Heizkaminen stehen Ihnen alle Optionen offen

Sie wollen sich alle Möglichkeiten offen halten, dann empfiehlt sich ein Contura Heizkamin. Auf den folgenden Seiten finden Sie dafür viele Anregungen. Unsere Heizkamine sind in unterschiedlichen Größen und mit Verkleidungen aus verschiedenen Materialien erhältlich. Sie haben jedoch auch die Möglichkeit nur einen Heizeinsatz zu erwerben und diesen ganz nach Ihrem Geschmack zu verkleiden.

Alle Einsätze bringen den Feuerschein im vollen Umfang zur Geltung, Wohlige Wärme inklusive.








RAUMLUFTUNABHÄNGIG GEPRÜFT

Zubehör: Powerstone Wärmespeichermagazin 200 kg, Schutzwand (nach Bedarf), Glasvorlegeplatte, Außenluftanschluss


Contura i31A 

Vier Materialien für Gestaltungsvielfalt

Bei weißem Artstone handelt es sich um einen gefärbten Betonstein, der natürlich Wärme speichert. Entscheiden Sie sich für wärmespeichernden Powerstone unter der Verkleidung, profitieren Sie von einer besonders guten Heizökonomie.

Spezifikationen

Leistung	4–9 kW
Wirkungsgrad	81 %
Höhe	1650 mm
Breite	910 mm
Tiefe	500 mm
Gewicht	400-450 kg
Max. Scheitlänge	50 cm
DIBt Zulassungsnummer	Z-43.12-372
Energieklassifizierung	

Contura i31T 

Sanfter grauer Speckstein

Ein Heizkamin umschlossen von dem wärmespeichernden Naturmaterial Speckstein, sorgt für mehr wohlige Wärme bei effektivster Verbrennung. Die großzügige Türglasfläche gewährt viel Sicht aufs prasselnde Feuer.

i31A


i31T

i41S

Spezifikationen

Leistung	4-9 kW
Wirkungsgrad	81 %
Höhe	1650 mm
Breite	910 mm
Tiefe	500 mm
Gewicht	400-450 kg
Max. Scheitlänge	50 cm
DIBt Zulassungsnummer	Z-43.12-372
Energieklassifizierung	


Zubehör: Powerstone Wärmespeichermagazin 200 kg, Schutzwand (nach Bedarf), Glasvorlegeplatte, Außenluftanschluss

Contura i30 Einsatz 

Selbst gestalten

Lassen Sie bei Ihrer Feuerstätte der Fantasie freien Lauf und kreieren Sie sich Ihre ureigene Verkleidung.


Spezifikationen

Leistung	6 kW
Wirkungsgrad	81 %
Gewicht ohne Thermotte	95 kg
Gewicht mit Thermotte	135 kg
Max. Scheitlänge	50 cm
DIBt Zulassungsnummer	Z-43.12-372
Energieklassifizierung	





Zubehör: Powerstone Wärmespeichermagazin 200 kg, Schutzwand (nach Bedarf), Glasvorlegeplatte, Außenluftanschluss

Contura i41T 

Feuer von zwei Seiten


Die L-förmige Glastür beim Contura i40 eröffnet Ihnen viel Sicht auf eine attraktive Feuerstätte. Die Verkleidung aus wärmespeichernde Speckstein ermöglicht natürlich eine lange Wärme. Abgerundet wird die schöne Optik mit einer Bank aus schwarzem Granit. (Zubehör)

Spezifikationen

Leistung	5-10 kW
Wirkungsgrad	81 %
Höhe	1650 mm
Breite	910 mm
Tiefe	500 mm
Gewicht	400-450 kg
Max. Scheitlänge	50 cm
DIBt Zulassungsnummer	Z-43.12-372
Energieklassifizierung	

mit Sims/Bank

Höhe	1700 mm
Breite	1010, 1560 mm
Tiefe	580 mm
Gewicht	+25, +120 kg

Contura i41S 

Aussicht zur Seite – links oder rechts

Einen eleganten Touch – das verbreitet das Modell i41 S mit seiner walnussbraunen Verkleidung aus Wenge Sandstein. Gemütlichkeit und Harmonie beim Anblick des prasselnden Feuers bringt Freude ins Zuhause.

i41T

i41S

i41A

Spezifikationen


Leistung	5–10 kW
Wirkungsgrad	81 %
Höhe	1650 mm
Breite	910 mm
Tiefe	500 mm
Gewicht	400-450 kg
Max. Scheitlänge	50 cm
DIBt Zulassungsnummer	Z-43.12-372
Energieklassifizierung	

mit Sims/Bank

Höhe	1700 mm
Breite	1010, 1560 mm
Tiefe	580 mm
Gewicht	+25, +120 kg



Zubehör: Powerstone Wärmespeichermagazin 200 kg, Schutzwand (nach Bedarf), Glasvorlegeplatte, Außenluftanschluss

Contura i41A 

Schwarzer Granit trifft weißen Artstone

Alle Contura i41 Modelle sind links- oder rechtsseitig erhältlich, damit sie Ihrer Wohnsituation angepasst, aufgestellt werden können. Der für Contura entwickelte weiße Artstone besitzt eine glatt strukturierte Oberfläche und wirkt skandinavisch modern.

Spezifikationen

Leistung	5–10 kW
Wirkungsgrad	81 %
Höhe	1650 mm
Breite	910 mm
Tiefe	500 mm
Gewicht	400-450 kg
Max. Scheitlänge	50 cm
DIBt Zulassungsnummer	Z-43.12-372
Energieklassifizierung	

mit Sims/Bank

Höhe	1700 mm
Breite	1010, 1560 mm
Tiefe	580 mm
Gewicht	+25, +120 kg



Zubehör: Powerstone Wärmespeichermagazin 200 kg, Schutzwand (nach Bedarf), Glasvorlegeplatte, Außenluftanschluss



Zubehör: Powerstone Wärmespeichermagazin 100 kg, Schutzwand (nach Bedarf), Glasvorlegeplatte, Außenluftanschluss, Holzfach aus Stahl

Contura i51 Stahl, weiß 

Feuer im Handumdrehen

Mit großzügigen Verglasungen auf drei Seiten und einer geräumigen Brennkammer ist Contura i51 der perfekte Heizkamin für das moderne Wohnumfeld. Contura i51 aus weißem Stahl avancierte rasch zum Verkaufsschlager.

Spezifikationen

Leistung	6-10 kW
Wirkungsgrad	80 %
Höhe	1650 mm
Breite	770 mm
Tiefe	500 mm
Gewicht	230-400 kg
Max. Scheitlänge	50 cm
Energieklassifizierung	

Holzfach (Zubehör)

Höhe	500 mm
Breite	500 mm
Tiefe	400 mm
Gewicht	50 kg



Contura i51 Stahl, schwarz 

Eleganter Eyecatcher

Aber auch in schwarz ein echter Hingucker! Ansprechendes Äußeres gepaart mit moderner Heiztechnologie.

i51


i51A

Spezifikationen

Leistung	6-10 kW
Wirkungsgrad	80 %
Höhe	1650 mm
Breite	770 mm
Tiefe	500 mm
Gewicht	230-400 kg
Max. Scheitlänge	50 cm
Energieklassifizierung	



Zubehör: Powerstone Wärmespeichermagazin 100 kg, Schutzwand (nach Bedarf), Glasvorlegeplatte, Außenluftanschluss, Holzfach aus Stahl

Contura i51A 

Einfache Aufstellung

Artstone ist ein gefärbter weißer Sichtbeton, der Contura einzigartig macht. Dieser Heizkamin fühlt sich überall zuhause: Er nimmt nur wenig Platz in Anspruch und lässt sich auch vor einer brennbaren Wand aufstellen.

Spezifikationen


Leistung	6-10 kW
Wirkungsgrad	80 %
Höhe	1650 mm
Breite	770 mm
Tiefe	500 mm
Gewicht	230-400 kg
Max. Scheitlänge	50 cm
Energieklassifizierung	



Zubehör: Powerstone Wärmespeichermagazin 100 kg, Schutzwand (nach Bedarf), Glasvorlegeplatte, Außenluftanschluss, Holzfach aus Stahl



Zubehör: Powerstone Wärmespeichermagazin 100 kg, Schutzwand (nach Bedarf), Glasvorlegeplatte, Außenluftanschluss, Holzfach aus Stahl


Contura i51AN 

Rohbeton mit glatter Oberfläche

Bei Artstone Naturell handelt es sich um einen rohen, glatt geschliffenen Beton in zartgrauer Note mit auffälliger Eleganz. Das Ganze lässt sich mit einem Brennholzfach aus schwarz lackiertem Stahl ergänzen.

Spezifikationen

Leistung	6–10 kW
Wirkungsgrad	80 %
Höhe	1650 mm
Breite	770 mm
Tiefe	500 mm
Gewicht	230–400 kg
Max. Scheitlänge	50 cm
Energieklassifizierung	

Contura i51T 

Viel Aufbewahrungsplatz und Wärme


Das natürlich wärmespeichernde Material Speckstein macht Ihren i51T zum Unikat, denn Abweichungen in Struktur und Farbe sind hier von der Natur vorgegeben. In Ergänzung mit einem Powerstone Wärmespeicher (optionales Zubehör) können Sie die Wärme besonders lange speichern.

Spezifikationen

Leistung	6–10 kW
Wirkungsgrad	80 %
Höhe	1650 mm
Breite	770 mm
Tiefe	500 mm
Gewicht	230–400 kg
Max. Scheitlänge	50 cm
Energieklassifizierung	



Zubehör: Powerstone Wärmespeichermagazin 100 kg, Schutzwand (nach Bedarf), Glasvorlegeplatte, Außenluftanschluss, Holzfach aus Stahl

Contura i51S 

Wohliger Sitzkomfort

Sandstein ist ein natürlicher wärmespeichernder Stein mit nussbraunen Nuancen und natürlichen Farbabweichungen.

i51AN

i51T

i51S

i50

Spezifikationen

Leistung	6–10 kW
Wirkungsgrad	80 %
Höhe	1650 mm
Breite	770 mm
Tiefe	500 mm
Gewicht	230–400 kg
Max. Scheitlänge	50 cm
Energieklassifizierung	



Zubehör: Powerstone Wärmespeichermagazin 100 kg, Schutzwand (nach Bedarf), Glasvorlegeplatte, Außenluftanschluss, Holzfach aus Stahl

Contura i50 Einsatz 

Selbst gestalten

Lassen Sie bei Ihrer Feuerstätte der Fantasie freien Lauf und kreieren Sie sich Ihre ureigene Verkleidung.

Spezifikationen

Leistung	6–10 kW
Wirkungsgrad	80 %
Höhe	1470 mm
Breite	765 mm
Tiefe	485 mm
Gewicht	160 kg
Max. Scheitlänge	50 cm
Energieklassifizierung	



Zubehör: Powerstone Wärmespeichermagazin 100 kg, Außenluftanschluss, Einbaurahmen



Zubehör: Powerstone Wärmespeichermagazin, Schutzwand
(nach Bedarf), Glasvorlegeplatte, Außenluftanschluss, Holzfach aus Stahl

Contura i61 Stahl, schwarz 

Klassisch, praktisch, stilvoll

Ein Contura i61 aus schwarzem Stahl steht in dramatischem Kontrast zur Wärme und zum Licht des Feuers. Das ist die ideale Form für alle, die einen Heizkamin haben wollen, der nicht nur stilvoll aussieht, sondern auch praktisch ist.

Spezifikationen

Leistung	6 kW
Wirkungsgrad	81%
Höhe	1570 mm
Tiefe	590 mm
Breite	500 mm
Gewicht	195 kg
Max. Scheitlänge	33 cm
Energieklassifizierung	

Contura i61 Stahl, weiß 

Ein hellerer Eindruck

Ein Contura i61 aus weißem Stahl fügt sich nahtlos in Ihr Wohnambiente ein und sorgt für die Leichtigkeit einer skandinavischen Ästhetik. Der lackierte Stahl besitzt eine robuste Oberfläche, die Sie lange Zeit begleitet.

i61

i61A


i61AN

Spezifikationen

Leistung	6 kW
Wirkungsgrad	81%
Höhe	1570 mm
Tiefe	590 mm
Breite	500 mm
Gewicht	195 kg
Max. Scheitlänge	33 cm
Energieklassifizierung	



Zubehör: Powerstone Wärmespeichermagazin, Schutzwand (nach Bedarf), Glasvorlegeplatte, Außenluftanschluss, Holzfach aus Stahl

Contura i61AN 

Wärmeverträglich und sehr abwechslungsreich

Artstone widersteht Wärmeschwankungen und die unbehandelte Variante bietet die Möglichkeit auch vorort in anderen Farben lackiert werden zu können.

Spezifikationen

Leistung	6 kW
Wirkungsgrad	81%
Höhe	1570 mm
Tiefe	590 mm
Breite	500 mm
Gewicht	275 kg
Max. Scheitlänge	33 cm
Energieklassifizierung	



Zubehör: Powerstone Wärmespeichermagazin, Schutzwand (nach Bedarf), Glasvorlegeplatte, Außenluftanschluss, Holzfach aus Stahl



Zubehör: Powerstone Wärmespeichermagazin, Schutzwand
(nach Bedarf), Glasvorlegeplatte, Außenluftanschluss, Holzfach aus Stahl


Contura i61A

Kraft und Schönheit

Bei Artstone Naturell handelt es sich um einen rohen, glatt geschliffenen Beton. Dieses Material sprüht vor Modernität und vereint die Schönheit von Industriedesign mit dem inspirierenden Ausdruck von Kraft. Weißer Artstone verleiht Ihrem Zuhause einen hellen und angenehmen Charakter.

Spezifikationen

Leistung	6 kW
Wirkungsgrad	81%
Höhe	1570 mm
Tiefe	590 mm
Breite	500 mm
Gewicht	275 kg
Max. Scheitlänge	33 cm
Energieklassifizierung	

Contura i61T 

Jede Feuerstätte eine Besonderheit

Speckstein ist ein Stein, der die Wärme auf natürliche Art speichert und jeden Heizkamin zu einem Unikat macht. Sie erhalten eine Feuerstätte, die wirklich Ihr persönliches Einzelstück ist.

i61A

i61T


i60

Spezifikationen

Leistung	6 kW
Wirkungsgrad	81%
Höhe	1570 mm
Tiefe	590 mm
Breite	500 mm
Gewicht	320 kg
Max. Scheitlänge	33 cm
Energieklassifizierung	



Zubehör: Powerstone Wärmespeichermagazin, Schutzwand (nach Bedarf), Glasvorlegeplatte, Außenluftanschluss, Holzfach aus Stahl

Contura i60 Einsatz 

Minimalistisch oder maximal – Ihre Entscheidung!

Die Feuerstätte ist auch als Einsatz Contura i60 erhältlich. Dieser verschwindet diskret in der Wand, oder Sie entscheiden sich für eine besondere Konstruktion, bei der Sie Ihrer Fantasie freien Lauf lassen und eine Verkleidung ganz nach Ihren Vorstellungen gestalten. Die Entscheidung liegt bei Ihnen!

Spezifikationen

Leistung	6 kW
Wirkungsgrad	81%
Höhe	1530 mm
Tiefe	585 mm
Breite	500 mm
Gewicht	145 kg
Max. Scheitlänge	33 cm
Energieklassifizierung	



Zubehör: Glasvorlegeplatte, Außenluftanschluss, Holzfach aus Stahl

Kaminöfen und Heizkamine mit persönlichem Stil

Sicherlich ist Ihnen nicht entgangen, dass die Contura-Basismodelle bereits die meisten Geschmäcker bedienen. Vielleicht haben Sie Ihren Favoriten sogar schon gefunden. Machen Sie sich jetzt startklar für das Zubehör. Dank der durchdachten Konstruktion gepaart mit einer gehörigen Portion schwedischen Erfindergeists können Sie Ihren Contura ganz nach persönlichen Vorlieben gestalten.

Contura bietet Zubehör für Sparsame: Ein Ventilator, der die Effizienz erhöht.

Contura bietet Zubehör für Ordnungsliebende: Hinter der praktischen Soft Close Holzfachtür lassen sich Anmachholz und Handschuhe unsichtbar verwahren.

Contura bietet Zubehör für Ästheten: Für welche Contura Abdeckung entscheiden Sie sich? Speckstein, Glaseinlage oder Aluminium?

Erfahren Sie mehr über Powerstone, Drehteller und das passende Zubehör für Ihr Contura Modell und für Ihr Zuhause.



Soft Close
Holzfachtür



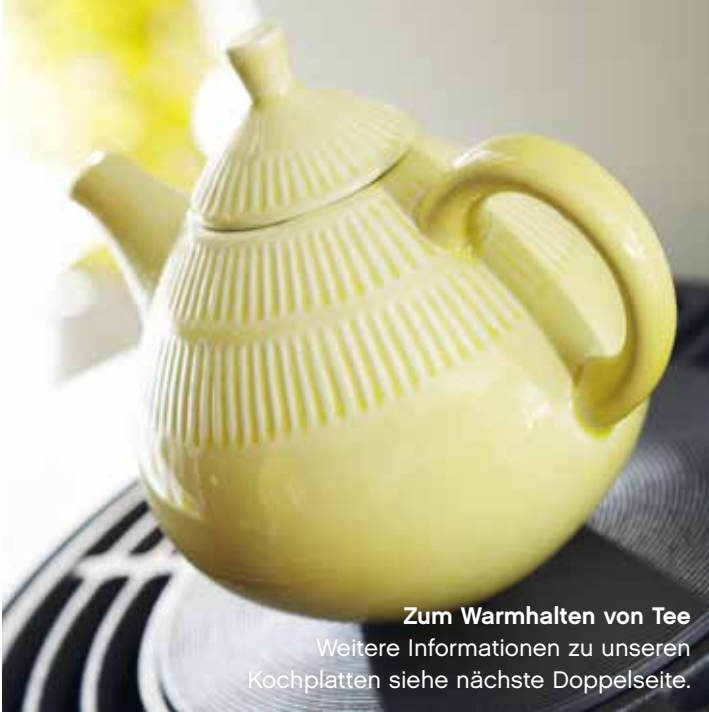
Powerstone



Drehteller



Kochplatte



Zum Warmhalten von Tee
Weitere Informationen zu unseren
Kochplatten siehe nächste Doppelseite.



Das Feuer, das den Dreh raus hat!
Weitere Informationen zu unseren
Drehtellern – siehe nächste Doppelseite.



Wärme ist für alle(s) da

Viele unserer Modelle lassen sich mit einem Ventilator ausrüsten, der die Wärme besonders schnell und effektiv verbreitet.

Attraktives und funktionales Zubehör

Ob rein funktionell oder aus rein ästhetischen Gründen, hier erhalten Sie eine Übersicht des unterschiedlichen Zubehörs. Unter www.contura.eu finden Sie das gesamte Zubehörspektrum. Beachten Sie bitte, dass bestimmtes Zubehör nicht für alle Modelle kompatibel ist.

Sämtliche Feuerstätten bieten die Möglichkeit, Verbrennungsluft von Außen zuzuführen.



Schublade. Praktische und geräumige Schublade, die unter dem Kaminofen platziert wird. In Ausführung Stahl schwarz erhältlich. (Passend zur Contura 300 Serie).



Soft Close Holzfachtür. Zur Aufbewahrung von Brennholz, Streichhölzern und Schutzhandschuhen bieten wir eine passende sanftschließende Tür an.



Freistehende Holzaufbewahrung. Formangepasst für die Artstone- und Stahlkaminöfen der Serien C610 und C690 Style. In Farbe grau, schwarz oder weiß erhältlich. Stets rechtsbündig platzierbar.



Freistehende Holzaufbewahrung aus schwarzem Stahl in den Größen S,M und L. Stehend oder liegend bieten sie eine optimale Ergänzung zu der Contura 300 Serie.



Holzfach aus Stahl. Ein schwarz lackierter Stahlkubus erhältlich für Contura i51 und Contura i61. Stabil genug um ihn als Bank oder weitere Ablagefläche zu verwenden. Sie bestimmen selbst, ob links oder rechts platziert.



Glasabdeckung. Verleihen Sie Ihrem Kaminofen ein modernes Profil dank Glaseinlage. Erhältlich bei den Modellen der Serien Contura 500, 600 und 800 Style.



Abdeckung aus lackiertem Aluminium. Diese Abdeckung punktet durch ihr gleichmäßiges Finish und dem dadurch optisch edlen Erscheinungsbild. Erhältlich bei den Modellen der Serien Contura 500, 600 und 800 Style.



Specksteinabdeckung. Durch den individuellen Charakter des Specksteins, haben Sie hier die Möglichkeit noch das gewisse "Etwas" auf Ihren Kaminofen zu bringen.



Drehteller. Stufenlose 360°-Drehung. Drehwinkel und Drehmoment sind einstellbar. Erhältlich zu den Modellen der Contura 500, 600 Style und 886 Style.



Kochplatte aus Gusseisen. Sehr praktisch, wenn Sie den Kaminofen zum Aufwärmen von Speisen verwenden wollen.



Brennholzfach. Ein praktisches Fach unter dem Kaminofen sorgt für Ordnung beim Brennholz und ist bei den meisten Modellen standardmäßig vorhanden.



Vorlegeplatte aus Glas. Dekorative und auf das jeweilige Modell abgestimmte Glasplatte in 6 mm Stärke.



Wärmespeichermagazin. Das Magazin aus Magnesitstein verbirgt sich hinter der jeweiligen Verkleidung und hält lange die Wärme. Bei den Modellen der Serien 500, 600, und 30 lässt sich das Wärmespeichermagazin nicht mit einem Ventilator kombinieren.



Sims oder Bank. Wählen Sie zur Komplettierung das gewisse Extra, ob Sims oder Bank, stets in edlem schwarzen Granit. Erhältlich bei der Modellserie Ci41..

Wichtige Informationen

Im Folgenden sind alle Fakten zu Kaminöfen und Heizkaminen Modell für Modell zusammengefasst, damit Sie Ihre Auswahl planen können. Mithilfe der Maßskizzen können Sie exakt bestimmen, wie Ihr Gerät aufzustellen ist.



Contura 556 Style



Contura i51



Contura 690AG



Contura 52T



Geprüfte Sicherheit

Die CE-Zertifizierung ist ein wichtiger Bestandteil der EU-Produktgesetzgebung, die u.a. Bauprodukte, Maschinen und Spielzeug umfasst. Mit einer CE-Kennzeichnung wird bestätigt, dass ein Produkt die wichtigste Anforderung erfüllt: die Sicherheit. Alle von Contura hergestellten Produkte sind CE-zertifiziert

Fünf Jahre Garantie

Wenn Sie eine Feuerstätte von Contura erwerben, gewähren wir stets fünf Jahre Garantie. Erstklassiger Service und eine hohe Verfügbarkeit von Ersatzteilen bieten zusätzliche Sicherheit über die gesamte Lebensdauer Ihres Gerätes.



Technische Daten

Diese Broschüre enthält grundlegende Produktdaten. Ausführliche Informationen finden Sie in den jeweiligen Contura-Installationsanleitungen oder unter www.contura.eu

KAMINÖFEN

Modell	Leistung (kW)	Wirkungsgrad (%)	Höhe (mm)	Breite (mm)	Tiefe (mm)	Gewicht (kg)	Abstand zu brennbarer Wand (mm)	Abstand seitlich zu brennbarer Wand (mm)	Maximal Scheitlänge (mm)	Wertetripel*
Contura 26 (nicht in Österreich erhältlich)										
26KL	3-9	79	1312	582	462	240	100	600	400	6/8,4/279/12
26K	3-9	79	1622	582	462	265	100	600	400	6/8,4/279/12
26TL	3-9	79	1312	582	462	420	100	600	400	6/8,4/279/12
26T	3-9	79	1622	582	462	470	100	600	400	6/8,4/279/12
Contura 30										
34T	3-7	80	1600	550	430	320	100	415	350	5/5,0/300/12
35	3-7	80	1600	550	430	130	100	415	350	5/5,0/300/12
35T	3-7	80	1600	550	430	250	100	415	350	5/5,0/300/12
Contura 50										
51	3-7	81	825	495	420	128	150	500	350	5/6,0/241/12
52	3-7	81	825	495	420	135	150	500	350	5/6,0/241/12
52T	3-7	81	875	495	420	172	150	500	350	5/6,0/241/12
54	3-7	81	825	550	455	149	150	470	350	5/6,0/241/12
54T	3-7	81	875	550	455	190	150	470	350	5/6,0/241/12
Contura 300 (nicht in Österreich erhältlich)										
310 / 310G	5-9	77	850	750	375	130	100	500	500	7/5,9/369/12
320A / 320AG	5-9	77	850	750	375	175	100	500	500	7/5,9/369/12
320T / 320TG	5-9	77	850	750	375	190	100	500	500	7/5,9/369/12
Contura 500 Style										
510 Style	3-7	80	1066	495	440	100	100	500	330	5/4,2/359/12
520 Style	3-7	80	1100	570	477	205	100	468	330	5/4,2/359/12
520T Style	3-7	80	1100	566	475	221	100	468	330	5/4,2/359/12
556 Style	3-7	80	1066	495	440	100	100	500	330	5/4,2/359/12
556T Style	3-7	80	1083	542	440	175	100	500	330	5/4,2/359/12
590T Style	3-7	80	1544	542	463	240	100	480	330	5/4,2/359/12
596 Style	3-7	80	1529	495	440	136	100	500	330	5/4,2/359/12
596T Style	3-7	80	1544	542	463	220	100	479	330	5/4,2/359/12
Contura 600 Style										
610 Style	3-9	86	1260	540	495	120	100	528	360	6/4,7/247/12
610G Style	3-9	86	1260	540	495	120	100	528	360	6/4,7/247/12
610AG Style	3-9	86	1260	540	495	176	100	528	360	6/4,7/247/12
620 Style	3-9	86	1290	580	515	250	100	507	360	6/4,7/247/12
620T Style	3-9	86	1290	580	515	250	100	507	360	6/4,7/247/12
690 Style	3-9	86	1650	540	495	133	100	528	360	6/4,7/247/12
690G Style	3-9	86	1650	540	495	133	100	528	360	6/4,7/247/12
690AG Style	3-9	86	1650	540	495	240	100	528	360	6/4,7/247/12
690T Style	3-9	86	1680	580	515	322	100	507	360	6/4,7/247/12

KAMINÖFEN (fortgesetzt)

Modell	Leistung (kW)	Wirkungsgrad (%)	Höhe (mm)	Breite (mm)	Tiefe (mm)	Gewicht (kg)	Abstand zu brennbarer Wand (mm)	Abstand seitlich zu brennbarer Wand (mm)	Maximal Scheitlänge (mm)	Wertetripel*
Contura 700										
710	3-7	80	1151	459	372	105	100	400	300	5/4,3/315/12
720T	3-7	80	1179	556	407	195	100	400	300	5/4,3/315/12
750	3-7	80	1151	459	372	103	100	400	300	5/4,3/315/12
790K	3-7	80	1593	556	407	170	100	400	300	5/4,3/315/12
790T	3-7	80	1593	556	407	260	100	400	300	5/4,3/315/12

Contura 800 Style

810	3-7	81	950	465	365	80	100	350	330	6/4,6/350/12
820T / 820TG	3-7	81	965	465	365	125	100	350	330	6/4,6/350/12
856 / 856G	3-7	81	950	465	365	77	100	500	330	6/4,6/350/12
856T	3-7	81	965	465	365	105	100	500	330	6/4,6/350/12
886 / 886G	3-7	81	1100	465	365	82	100	500	330	6/4,6/350/12
890 / 890G	3-7	81	1260	465	365	90	100	350	330	6/4,6/350/12
890T / 890TG	3-7	81	1275	465	365	150	100	350	330	6/4,6/350/12
896 / 896G	3-7	81	1260	465	365	87	100	500	330	6/4,6/350/12

* Daten für den Schornsteinfeger: Wertetripel
Nennwärmeleistung kW / Abgasmassenstrom g/s / Abgastemperatur °C / Förderdruck Pa

HEIZEINSÄTZE / HEIZKAMINE

Modell	Leistung (kW)	Wirkungsgrad (%)	Höhe (mm)	Breite (mm)	Tiefe (mm)	Gewicht (kg)	Abstand zu brennbarer Wand (mm)	Abstand seitlich zu brennbarer Wand (mm)	Maximal Scheitlänge (mm)
i30	4-9	81	1250	725	410	135	50*	500**	500
i31	4-9	81	1650	910	500	350-425	0	200**	500
i40	5-10	81	1250	775	425	145	50*	500**	500
i41	5-10	81	1650	910	500	355-425	0	200**	500
i50	6-10	80	1470	765	485	160	50*	700	500
i51	6-10	80	1650	770	500	215-350	0	700	500
i60	6	81	1530	585	500	145		500	330
i61	6	81	1570	590	500	195-320		500	330









* zu brennbarer Wand
** von der Verkleidung

ABKÜRZUNGEN DER UNTERSCHIEDLICHEN VERKLEIDUNGSFORMEN:

A	Artstone	KL	Kachel niedrig
AG	Artstone + Glastür	T	Speckstein
AN	Artstone Naturell	TG	Speckstein + Glastür
G	Glastür	TL	Speckstein niedrig
K	Kachel	S	Sandstein

Übersicht – Contura Modelle

Hier können Sie sämtliche Contura-Modelle vergleichen. Detaillierte Angaben zu Feuersichtbarkeit, Abmessungen, Leistung und Zubehör entnehmen Sie dem jeweiligen Abschnitt.

-  Ventilator
-  Feuersichtbarkeit
-  Der Korpus ist schwarz lackiert erhältlich.
-  Der Korpus ist grau lackiert erhältlich.
-  Verkleidung Stahl weiß
-  Der Korpus ist grau oder schwarz lackiert erhältlich.
-  Verkleidung Stahl schwarz oder weiß
-  Die Kacheln sind in weiß erhältlich.

Contura 26

Contura 26TL, niedrig
Verkleidung Speckstein



Contura 26KL, niedrig
Verkleidung Kachel



Contura 26K
Verkleidung Kachel



Contura 26T
Verkleidung Speckstein



Contura 34 / 35

Contura 34T
Verkleidung Speckstein,
Gusstür



Contura 35 / 35G
Stahlverkleidung, Glastop,
Guss- oder Vollglastür



Contura 35T / 35TG
Speckstein oder Glastop,
Guss- oder Vollglastür



Contura 50

Contura 51
Gusseisen



Contura 52
Gusseisen



Contura 52T
Gusseisen und Speckstein



Contura 54
Gusseisen



Contura 54T
Gusseisen und Speckstein



Contura 310 / 320

Contura 310
Stahlverkleidung, Gusstür



Contura 310G
Stahlverkleidung, Glastür



Contura 320A
Artstone, Gusstür



Contura 320AG
Artstone, Glastür



Contura 320T
Speckstein, Gusstür



Contura 320TG
Speckstein, Glastür



Contura 510 Style

Contura 510:1 Style
Tür: Gusseisen
Abdeckung: Aluminium



Contura 510:2 Style
Tür: Gusseisen
Abdeckung: Glaseinlage
schwarz



Contura 510:3 Style
Tür: Gusseisen
Abdeckung: Speckstein



Contura 510G Style

Contura 510G:1 Style
Tür: Glas, Abdeckung:
Aluminium



Contura 510G:1 Style
Tür: Glas, Abdeckung:
Glaseinlage schwarz



Contura 510G:2 Style
Tür: Glas, Abdeckung:
Glaseinlage schwarz



Contura 510G:2 Style
Tür: Glas, Abdeckung:
Glaseinlage schwarz



Contura 510G:3 Style
Tür: Glas, Abdeckung:
Speckstein



Contura 520 / 556 Style

*Standard: Powerstone 110kg inklusive

Contura 520 Style*
Tür: Gusseisen
Abdeckung: Aluminium



Contura 520T
Tür: Gusseisen
Abdeckung & Verkleidung:
Speckstein



Contura 520S Style
Tür: Gusseisen
Abdeckung & Verkleidung:
Sandstein



Contura 556:1 Style
Tür: Gusseisen
Abdeckung: Aluminium



Contura 556:2 Style
Tür: Gusseisen,
Abdeckung: Glaseinlage
schwarz



Contura 556:3 Style
Tür: Gusseisen
Abdeckung: Speckstein



Contura 556G / 556T Style

Contura 556G:1 Style
Tür: Glas, Abdeckung:
Aluminium



Contura 556G:1 Style
Tür: Glas, Abdeckung:
Aluminium



Contura 556G:2 Style
Tür: Glas, Abdeckung:
Glaseinlage schwarz



Contura 556G:2 Style
Tür: Glas, Abdeckung:
Aluminium



Contura 556G:3 Style
Tür: Glas, Abdeckung:
Speckstein



Contura 556T Style
Tür: Gusseisen, Abdeckung
& Verkleidung: Speckstein



Contura 590T / 596 Style

*Standard: Soft Close Holzfachtür

Contura 590T Style*
Tür: Gusseisen, Abdeckung
& Verkleidung: Speckstein



Contura 596:1 Style*
Tür: Gusseisen, Abdeckung:
Glaseinlage schwarz



Contura 596:2 Style*
Tür: Gusseisen,
Abdeckung: Aluminium



Contura 596G / 596T Style

*Standard: Soft Close Holzfachtür

Contura 596G:1 Style*
Tür: Glas, Abdeckung:
Aluminium



Contura 596G:2 Style*
Tür: Glas, Abdeckung:
Glaseinlage schwarz



Contura 596G:3 Style*
Tür: Glas, Abdeckung:
Speckstein



Contura 596T Style*
Tür: Gusseisen, Abdeckung
& Verkleidung: Speckstein



Contura 610 Style

Contura 610:1
Tür: Gusseisen
Abdeckung: Aluminium
Warmhaltefach



Contura 610:2
Tür: Gusseisen,
Abdeckung: Glaseinlage
schwarz, Warmhaltefach



Contura 610:3
Tür: Gusseisen,
Abdeckung: Speckstein,
Warmhaltefach



Contura 610:4
Tür: Gusseisen
Abdeckung: Aluminium,
Frontblende



Contura 610:5
Tür: Gusseisen,
Abdeckung: Glaseinlage,
Frontblende



Contura 610:6
Tür: Gusseisen
Abdeckung: Speckstein,
Frontblende



Contura 610G Style

Contura 610G:1
Glastür, Top aus lackiertem Aluminium, Warmhaltefach



Contura 610G:2
Glastür, Glastop, Aluminium, Warmhaltefach



Contura 610G:3
Glastür, Specksteintop, Warmhaltefach



Contura 610G:4
Glastür, Top aus lackiertem Aluminium, Frontblende



Contura 610G:5
Glastür, Glastop, Frontblende



Contura 610G:6
Glastür, Specksteintop, Frontblende



Contura 610AG / 620 / 620G Style

*Standard: Powerstone 110kg inklusive

Contura 610AG:1
Tür: Glas, Abdeckg. & Verkleidg.: Artstone, Warmhaltefach



Contura 610AG:2
Tür: Glas, Abdeckg. & Verkleidg.: Artstone, Frontblende



Contura 620:1*
Tür: Gusseisen Abdeckung: Aluminium, Warmhaltefach



Contura 620:2*
Tür: Gusseisen Abdeckung: Aluminium, Frontblende



Contura 620G:1*
Tür: Glas, Abdeckung: Aluminium, Warmhaltefach



Contura 620G:2*
Tür: Glas, Abdeckung: Aluminium, Frontblende



Contura 620T / 690 Style

*Standard: Soft Close Holzfachtür

Contura 620T:1
Speckstein, Gusseisentür, Warmhaltefach



Contura 620TG:1
Speckstein, Glastür, Warmhaltefach



Contura 620TG:2
Speckstein, Glastür, Frontblende



Contura 690:1*
Tür: Gusseisen Abdeckung: Aluminium



Contura 690:2*
Tür: Gusseisen, Abdeckung: Glaseinlage schwarz



Contura 690:3*
Tür: Gusseisen, Abdeckung: Speckstein



Contura 690G / 690AG / 690T Style

*Standard: Soft Close Holzfachtür

Contura 690G:1*
Tür: Glas, Abdeckung: Aluminium



Contura 690G:2*
Tür: Glas, Abdeckung: Glaseinlage schwarz



Contura 690G:3*
Tür: Glas, Abdeckung: Speckstein



Contura 690AG*
Tür: Glas, Abdeckg. & Verkleidg.: Artstone



Contura 690T*
Tür: Gusseisen, Abdeckg. & Verkleidg.: Speckstein



Contura 700

Bei 720T, 790K und T, Standard: Holzfachtür Stahl

Contura 710



Contura 720T
Specksteinverkleidung



Contura 750



Contura 790K
Kachel



Contura 790T
Specksteinverkleidung



Contura 810 Style / 810G Style

Contura 810:1 Style
Tür: Gusseisen
Abdeckung: Aluminium



Contura 810:2 Style
Tür: Gusseisen, Abdeckung:
Glaseinlage schwarz



Contura 810:3 Style
Tür: Gusseisen
Abdeckung: Speckstein



Contura 810G:1 Style
Tür: Glas
Abdeckung: Aluminium



Contura 810G:2 Style
Tür: Glas, Abdeckung:
Glaseinlage schwarz



Contura 810G:3 Style
Tür: Glas, Abdeckung:
Speckstein



Contura 820T Style / 820TG Style

Contura 820T Style
Tür: Gusseisen, Abdeckg.
& Verkleidg.: Speckstein



Contura 820TG Style
Tür: Glas, Abdeckg. &
Verkleidg.: Speckstein



Contura 856 Style / 856G Style

Contura 856:1 Style
Tür: Gusseisen
Abdeckung: Aluminium



Contura 856:2 Style
Tür: Gusseisen, Abdeckung:
Glaseinlage schwarz



Contura 856:3 Style
Tür: Gusseisen
Abdeckung: Speckstein



Contura 856G:1 Style
Tür: Glas
Abdeckung: Aluminium



Contura 856G:2 Style
Tür: Glas, Abdeckung:
Glaseinlage schwarz



Contura 856G:3 Style
Tür: Glas, Abdeckung:
Speckstein



Contura 856T Style / 856TG Style / 886G Style

Contura 856T Style
Tür: Gusseisen
Abdeckung: Speckstein



Contura 856TG Style
Tür: Glas
Abdeckung: Speckstein



Contura 886G:1 Style
Tür: Glas, Abdeckung:
Aluminium, Standsäule



Contura 886G:2 Style
Tür: Glas, Abdeckung:
Glaseinlage schwarz
Standsäule



Contura 886G:3 Style
Tür: Glas, Abdeckung:
Speckstein, Standsäule



Contura 890 Style / 890G Style

*Standard: Soft Close Holzfachtür

Contura 890:1 Style*
Tür: Gusseisen
Abdeckung: Aluminium



Contura 890:2 Style*
Tür: Gusseisen, Abdeckung:
Glaseinlage schwarz



Contura 890:3 Style*
Tür: Gusseisen
Abdeckung: Speckstein



Contura 890G:1 Style*
Tür: Glas
Abdeckung: Aluminium



Contura 890G:2 Style*
Tür: Glas, Abdeckung:
Glaseinlage schwarz



Contura 890G:3 Style*
Tür: Glas
Abdeckung: Speckstein



Contura 890T Style / 890TG Style

*Standard: Soft Close Holzfachtür

Contura 890T Style*
Tür: Gusseisen, Abdeckg.
& Verkleidg.: Speckstein



Contura 890TG Style*
Tür: Glas, Abdeckg. &
Verkleidg.: Speckstein



Contura 896 Style / 896G Style

*Standard: Soft Close Holzfachtür

Contura 896:1 Style*
Tür: Gusseisen
Abdeckung: Aluminium



Contura 896:2 Style*
Tür: Gusseisen, Abdeckung:
Glaseinlage schwarz



Contura 896:3 Style*
Tür: Gusseisen
Abdeckung: Speckstein



Contura 896G:1 Style*
Tür: Glas
Abdeckung: Aluminium



Contura 896G:2 Style*
Tür: Glas, Abdeckung:
Glaseinlage schwarz



Contura 896G:3 Style*
Tür: Glas
Abdeckung: Speckstein



Contura i30 / i31T / i31A

Contura i30
Einsatz



Contura i31T
Speckstein



Contura i31A
Artstone



Contura i40 / i41T

Contura i40
Einsatz



Contura i41T
Speckstein



Contura i41T
Speckstein, Sims aus schwarzem
Granit



Contura i41T
Speckstein, Bank aus schwarzem
Granit



Contura i41A

Contura i41A
Artstone



Contura i41A
Artstone, Sims aus schwarzem Granit



Contura i41A
Artstone, Bank aus schwarzem Granit



Die Heizeinsätze Ci40/ 41
sind in linker und rechter
Ausführung erhältlich.

Contura i41S

Contura i41S
Sandstein



Contura i41S
Sandstein, Sims aus schwarzem Granit



Contura i41S
Sandstein, Bank aus schwarzem
Granit



Die Heizeinsätze Ci40/ 41
sind in linker und rechter
Ausführung erhältlich.

Contura i50 / i51

Contura i50
Einsatz



Contura i51
Stahl, schwarz lackiert



Contura i51
Stahl, weiß lackiert



Contura i51T
Speckstein



Contura i51

Contura i51A
Artstone Naturell



Contura i51A
Artstone weiß



Contura i51S
Sandstein



Contura i60 / i61

Contura i60
Einsatz



Contura i61
Stahl, schwarz lackiert



Contura i61
Stahl, weiß lackiert



Contura i61A / i61T

Contura i61A
Artstone Naturell



Contura i61A
Artstone weiß



Contura i61T
Speckstein

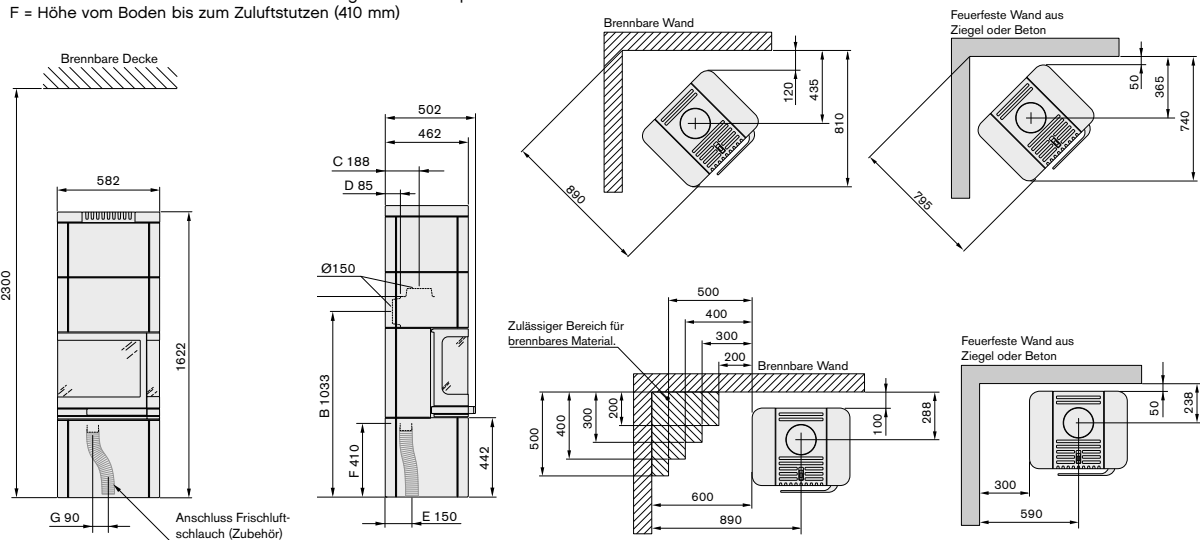


Maßskizzen

Hier können Sie detaillierte Maßskizzen für sämtliche Contura-Modelle zur Planung von Position und Installation finden.

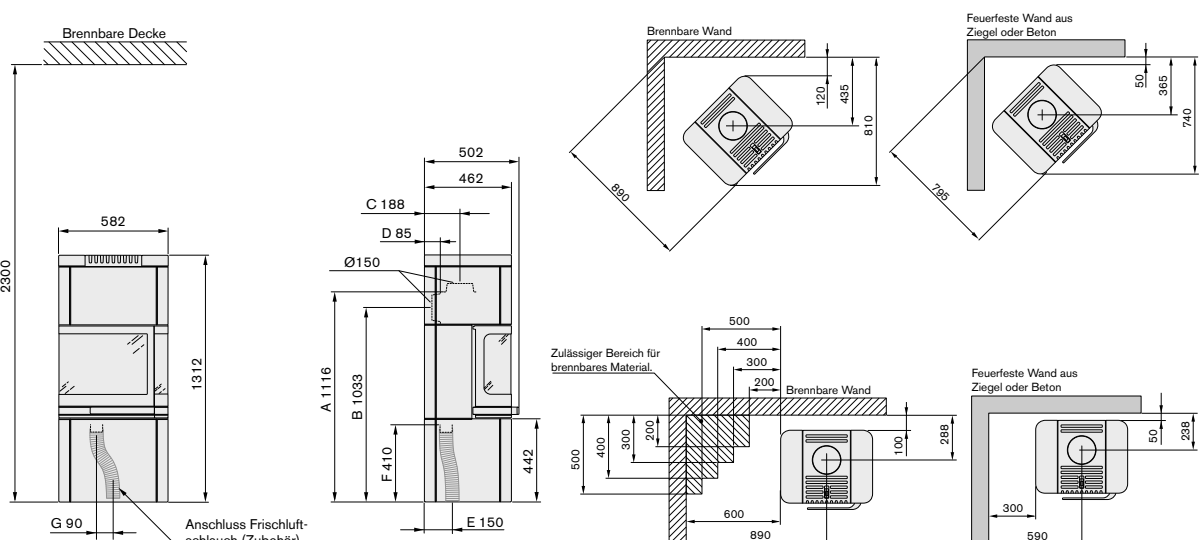
26K / 26T hoch

- A = Höhe vom Boden bis zum Schornsteinanschluss an der Oberseite
- B = Höhe vom Boden bis zur Mitte des Schornsteinanschlusses an der Rückseite
- C = Abstand von der Rückseite bis zur Mitte des Schornsteinanschlusses an der Oberseite
- D = Abstand von der Rückseite bis zum Schornsteinanschluss hinten
- E = Abstand von der Rückseite bis zur Öffnung in der Bodenplatte
- F = Höhe vom Boden bis zum Zulufstutzen (410 mm)



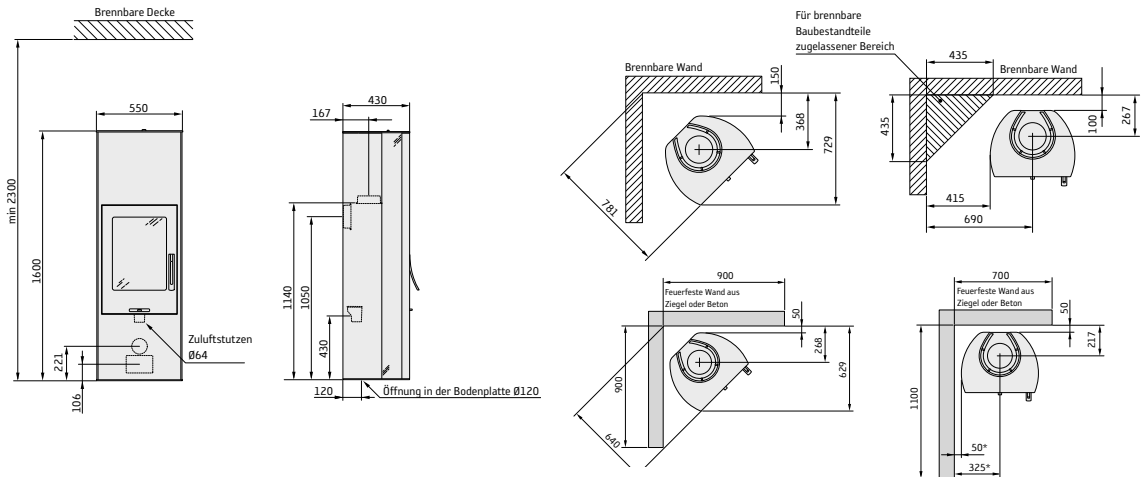
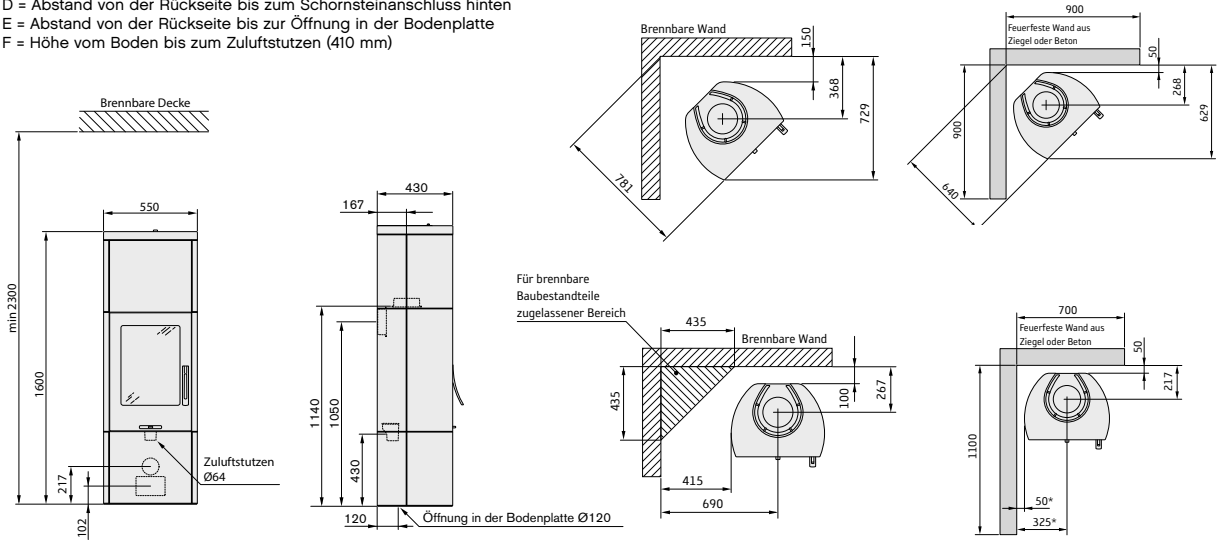
26K / 26T niedrig

- A = Höhe vom Boden bis zum Schornsteinanschluss an der Oberseite
- B = Höhe vom Boden bis zur Mitte des Schornsteinanschlusses an der Rückseite
- C = Abstand von der Rückseite bis zur Mitte des Schornsteinanschlusses an der Oberseite
- D = Abstand von der Rückseite bis zum Schornsteinanschluss hinten
- E = Abstand von der Rückseite bis zur Öffnung in der Bodenplatte
- F = Höhe vom Boden bis zum Zulufstutzen (410 mm)



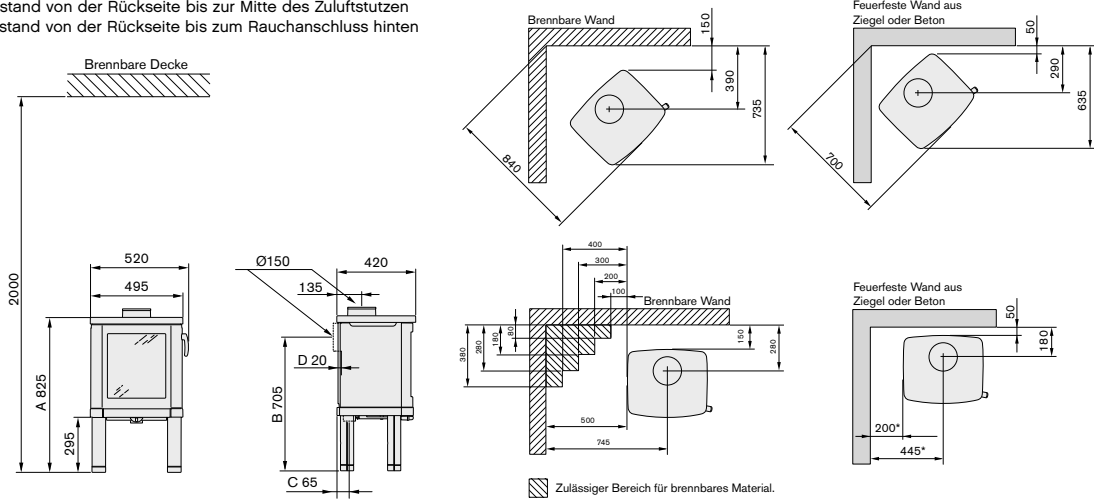
* Um Verfärbungen an gestrichenen nicht brennbaren Wänden zu vermeiden, empfehlen wir denselben seitlichen Abstand wie zu einer brennbaren Wand.

- A = Höhe vom Boden bis zum Schornsteinanschluss an der Oberseite
- B = Höhe vom Boden bis zur Mitte des Schornsteinanschlusses an der Rückseite
- C = Abstand von der Rückseite bis zur Mitte des Schornsteinanschlusses an der Oberseite
- D = Abstand von der Rückseite bis zum Schornsteinanschluss hinten
- E = Abstand von der Rückseite bis zur Öffnung in der Bodenplatte
- F = Höhe vom Boden bis zum Zulufstutzen (410 mm)



51 / 52 / 52T

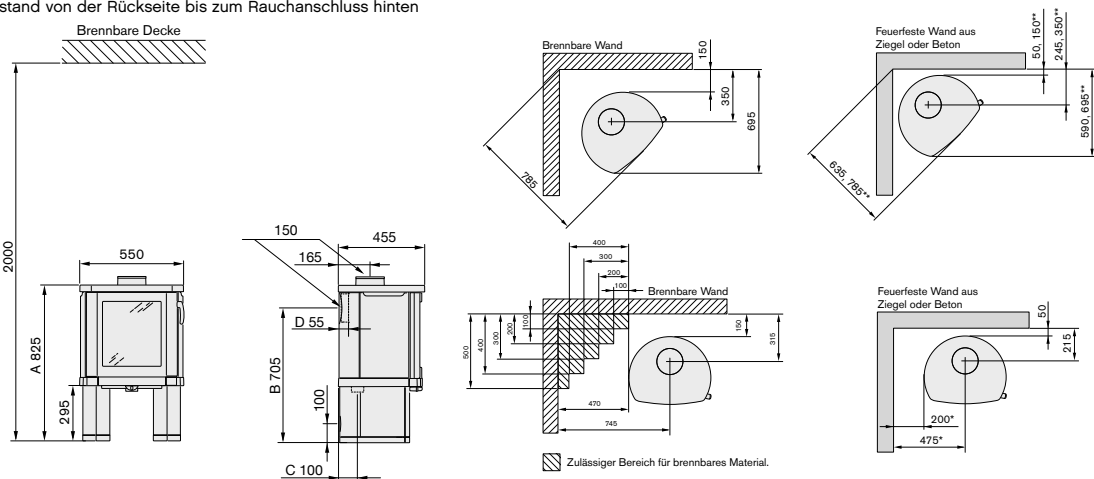
A = Höhe vom Boden bis zum Schornsteinanschluss an der Oberseite
 B = Höhe vom Boden bis zur Mitte des des Schornsteinanschlusses an der Rückseite
 C = Abstand von der Rückseite bis zur Mitte des Zulufstutzen
 D = Abstand von der Rückseite bis zum Rauchanschluss hinten



* Um Verfärbungen an einer gestrichenen Brandmauer zu vermeiden, empfehlen wir denselben seitlichen Abstand wie zu einer brennbaren Wand.

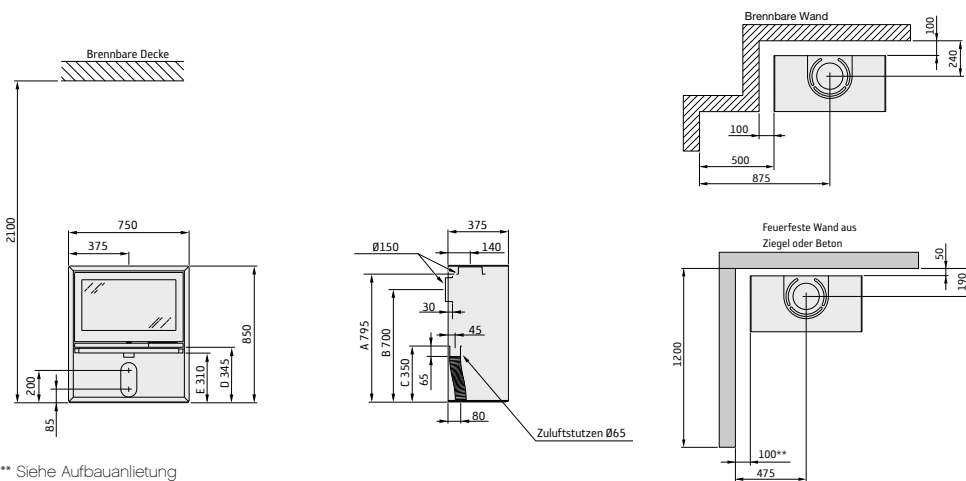
54 / 54T

A = Höhe vom Boden bis zum Schornsteinanschluss an der Oberseite
 B = Höhe vom Boden bis zur Mitte des des Schornsteinanschlusses an der Rückseite
 C = Abstand von der Rückseite bis zur Mitte des Zulufstutzen
 D = Abstand von der Rückseite bis zum Rauchanschluss hinten



* Um Verfärbungen an gestrichenen, nicht brennbaren Wänden zu vermeiden, empfehlen wir denselben seitlichen Abstand wie zu einer brennbaren Wand.

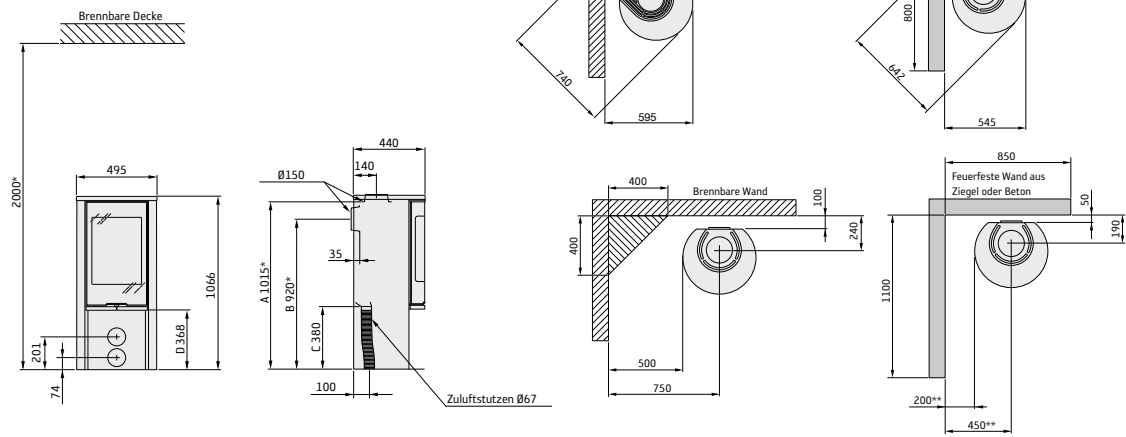
310 / 320



** Siehe Aufbauanleitung

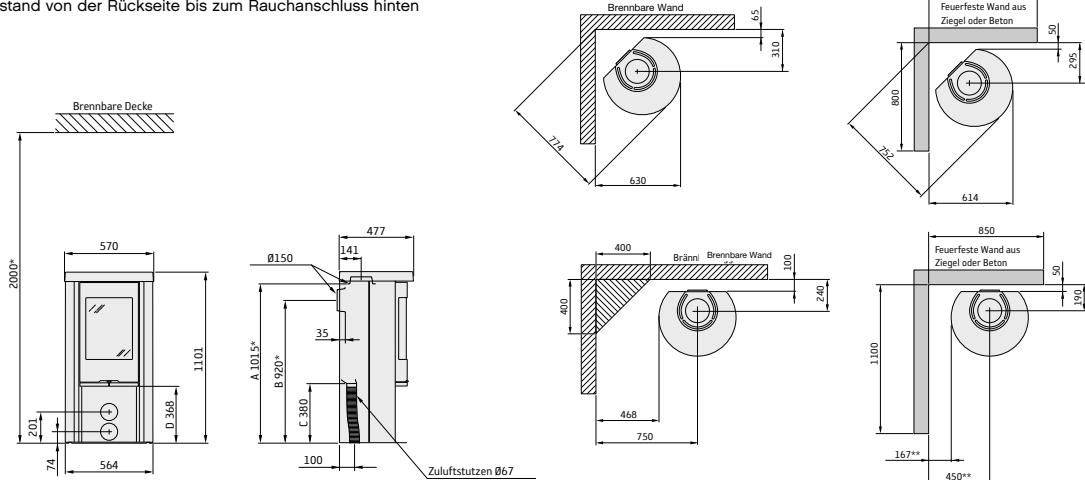
510 / 510G Style

A = Höhe vom Boden bis zum Schornsteinanschluss an der Oberseite
 B = Höhe vom Boden bis zur Mitte des des Schornsteinanschlusses an der Rückseite
 C = Abstand von der Rückseite bis zur Mitte des Zuluftstützen
 D = Abstand von der Rückseite bis zum Rauchanschluss hinten



520 Style

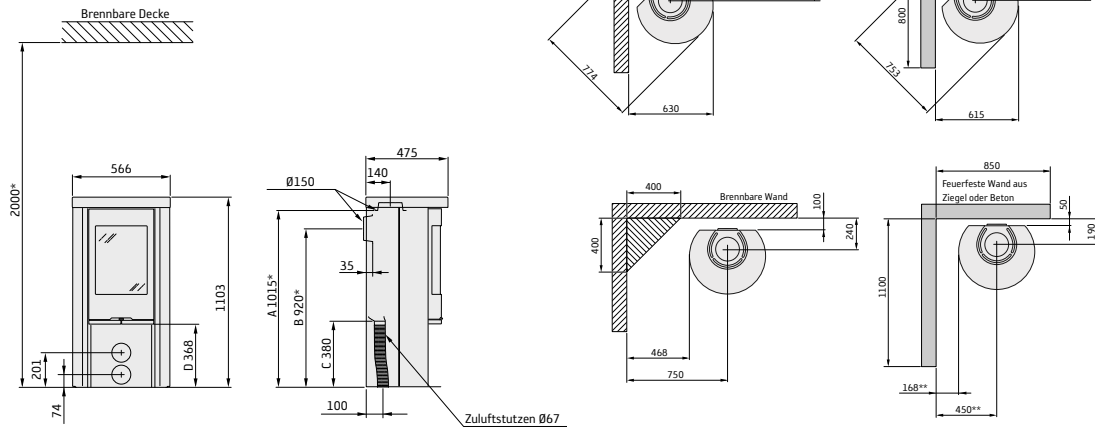
A = Höhe vom Boden bis zum Schornsteinanschluss an der Oberseite
 B = Höhe vom Boden bis zur Mitte des des Schornsteinanschlusses an der Rückseite
 C = Abstand von der Rückseite bis zur Mitte des Zuluftstützen
 D = Abstand von der Rückseite bis zum Rauchanschluss hinten



* Um Verfärbungen an gestrichenen, nicht brennbaren Wänden zu vermeiden, empfehlen wir denselben seitlichen Abstand wie zu einer brennbaren Wand.
 Hinweis: Wird der Kaminofen auf einem Drehteller positioniert, gilt der angegebene Installationsabstand nicht.

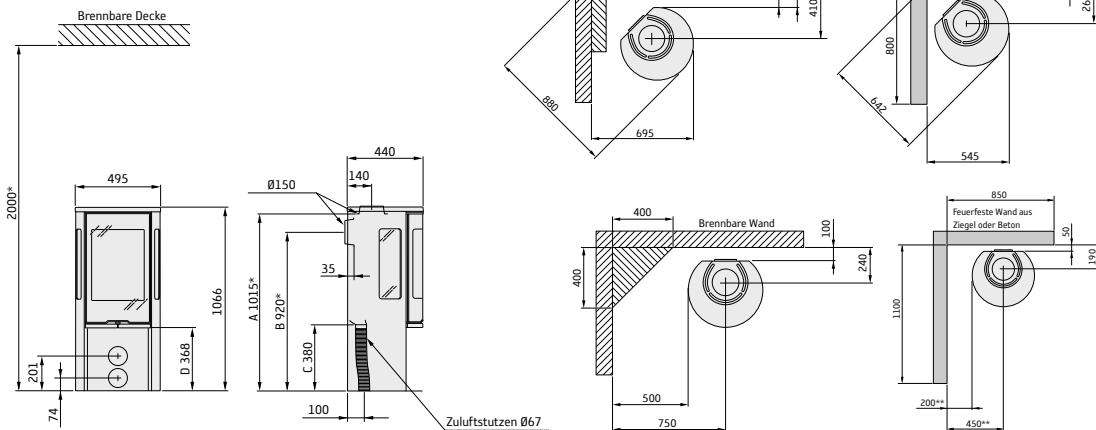
520S / 520T Style

- A = Höhe vom Boden bis zum Schornsteinanschluss
 B = Höhe vom Boden bis zur Mitte des hinteren Rauchanschlusses
 C = Abstand von der Rückseite bis zur Mitte des Zulufstutzen
 D = Abstand von der Rückseite bis zum Rauchanschluss hinten



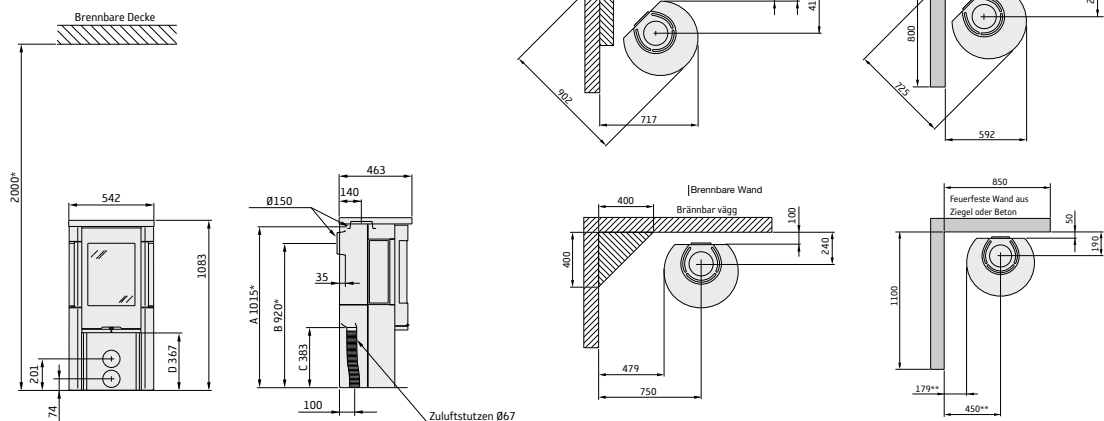
556 / 556G Style

- A = Höhe vom Boden bis zum Schornsteinanschluss
 B = Höhe vom Boden bis zur Mitte des hinteren Rauchanschlusses
 C = Abstand von der Rückseite bis zur Mitte des Zulufstutzen
 D = Abstand von der Rückseite bis zum Rauchanschluss hinten



556T Style

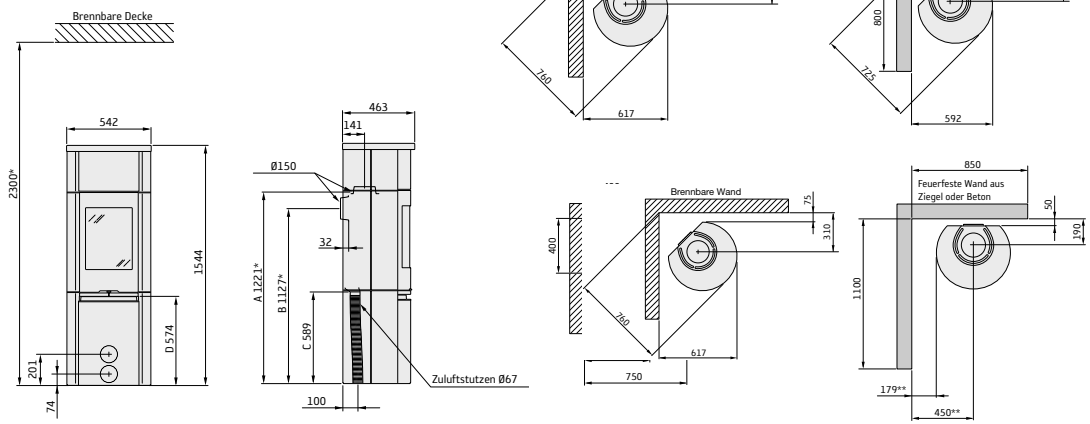
- A = Höhe vom Boden bis zum Schornsteinanschluss
 B = Höhe vom Boden bis zur Mitte des hinteren Rauchanschlusses
 C = Abstand von der Rückseite bis zur Mitte des Zulufstutzen
 D = Abstand von der Rückseite bis zum Rauchanschluss hinten



* Um Verfärbungen an einer gestrichenen Brandmauer zu vermeiden, empfehlen wir denselben seitlichen Abstand wie zu einer brennbaren Wand.
 Hinweis: Wir der Kaminofen auf einem Drehteller positioniert, gilt der angegebene Installationsabstand nicht.

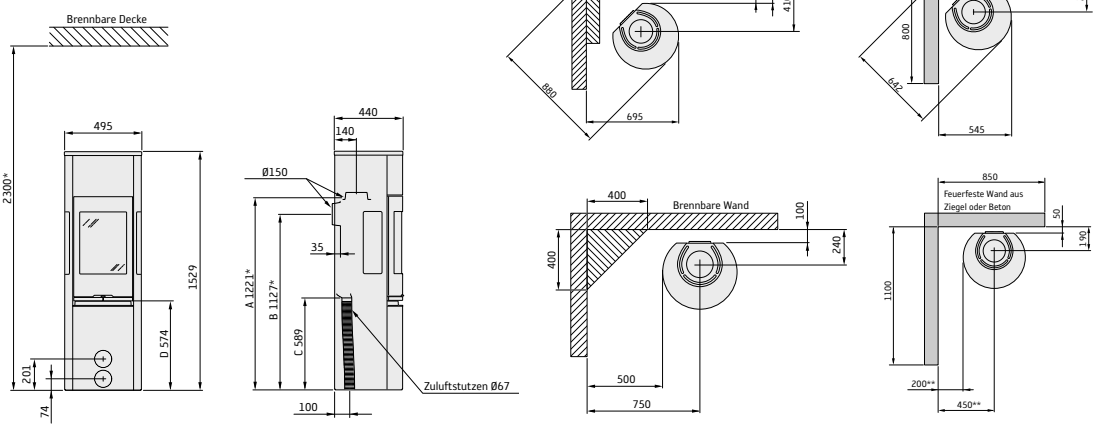
590T Style

- A = Höhe vom Boden bis zum Schornsteinanschluss
- B = Höhe vom Boden bis zur Mitte des hinteren Rauchanschlusses
- C = Abstand von der Rückseite bis zur Mitte des Zuluftstutzen
- D = Abstand von der Rückseite bis zum Rauchanschluss hinten



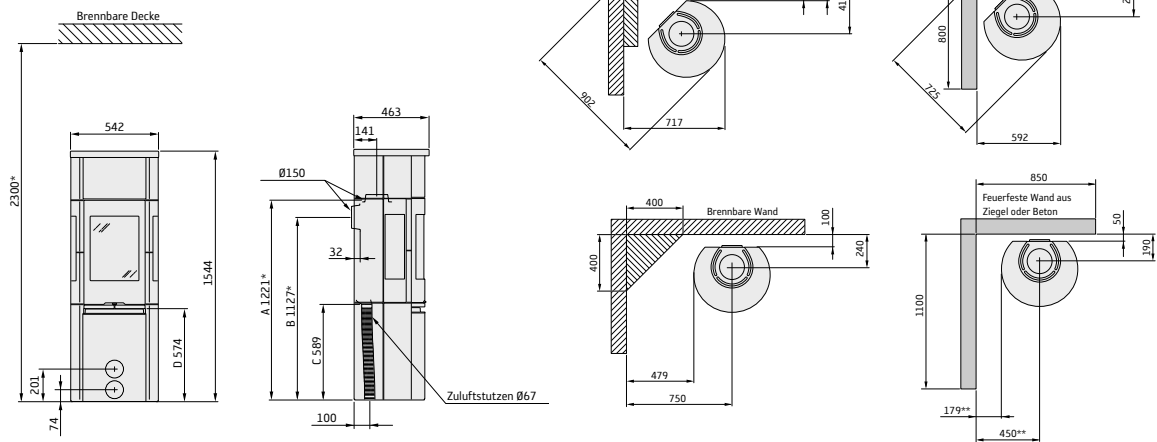
596 / 596G Style

- A = Höhe vom Boden bis zum Schornsteinanschluss
- B = Höhe vom Boden bis zur Mitte des hinteren Rauchanschlusses
- C = Abstand von der Rückseite bis zur Mitte des Zuluftstutzen
- D = Abstand von der Rückseite bis zum Rauchanschluss hinten



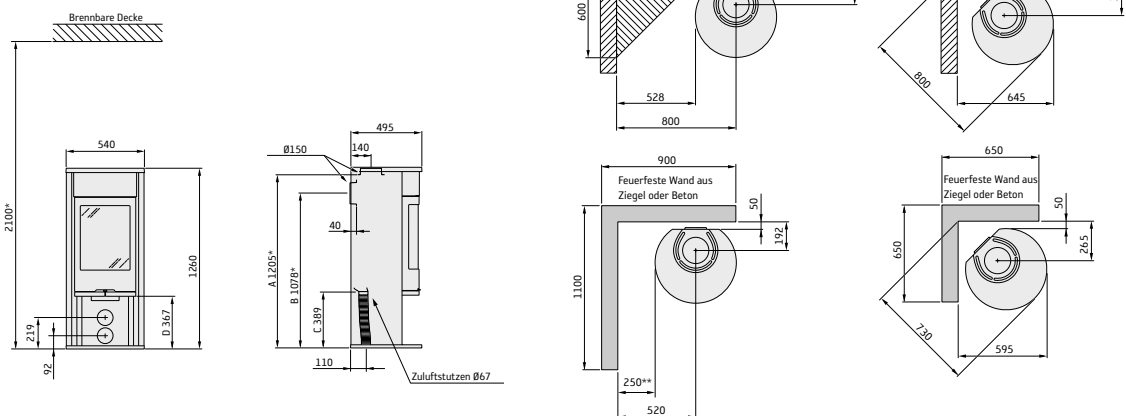
596T Style

- A = Höhe vom Boden bis zum Schornsteinanschluss
 B = Höhe vom Boden bis zur Mitte des hinteren Rauchanschlusses
 C = Abstand von der Rückseite bis zur Mitte des Zulufstutzen
 D = Abstand von der Rückseite bis zum Rauchanschluss hinten



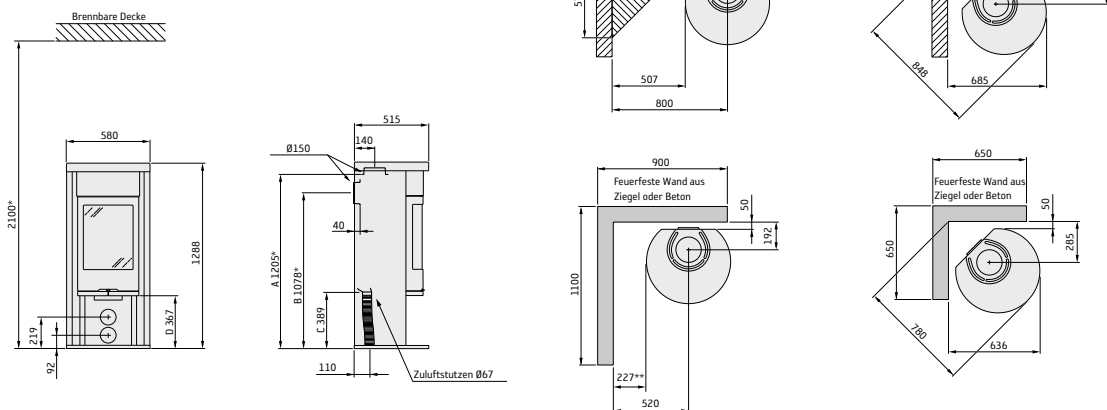
610 / 610G / 610AG Style

- A = Höhe vom Boden bis zum Schornsteinanschluss
 B = Höhe vom Boden bis zur Mitte des hinteren Rauchanschlusses
 C = Abstand von der Rückseite bis zur Mitte des Zulufstutzen
 D = Abstand von der Rückseite bis zum Rauchanschluss hinten



620 / 620G Style

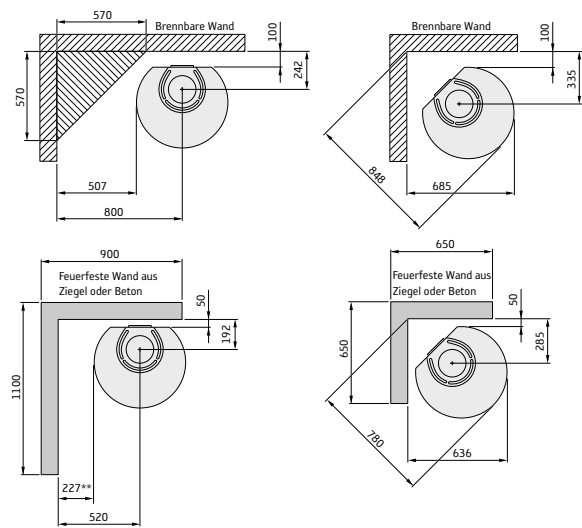
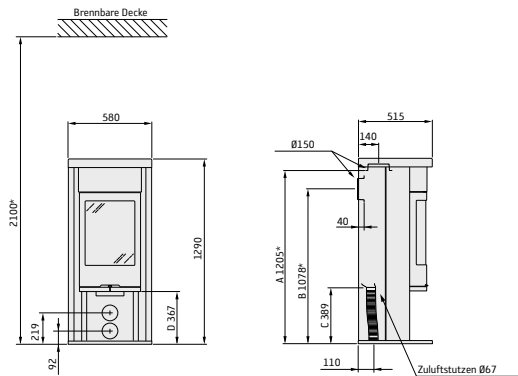
- A = Höhe vom Boden bis zum Schornsteinanschluss
 B = Höhe vom Boden bis zur Mitte des hinteren Rauchanschlusses
 C = Abstand von der Rückseite bis zur Mitte des Zulufstutzen
 D = Abstand von der Rückseite bis zum Rauchanschluss hinten



* Um Verfärbungen an einer gestrichenen Brandmauer zu vermeiden, empfehlen wir denselben seitlichen Abstand wie zu einer brennbaren Wand.
 Hinweis: Wird der Kaminofen auf einem Drehteller positioniert, gilt der angegebene Installationsabstand nicht.

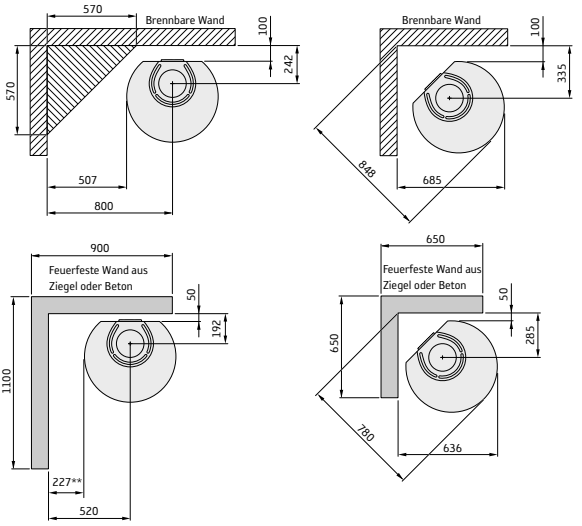
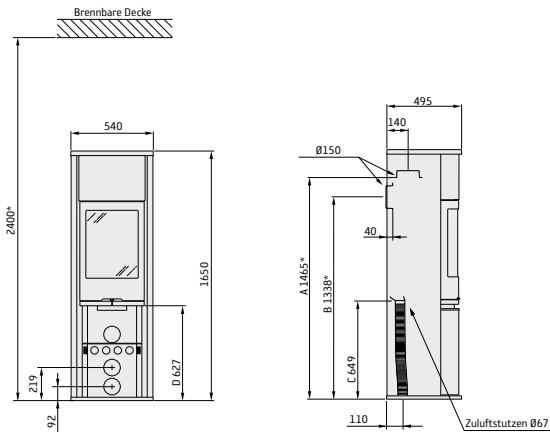
620T / 620TG Style

- A = Höhe vom Boden bis zum Schornsteinanschluss an der Oberseite
 B = Höhe vom Boden bis zur Mitte des Schornsteinanschlusses an der Rückseite
 C = Höhe vom Boden bis zum Zulufanschlussstück
 D = Höhe vom Boden bis zur Unterkante der Tür



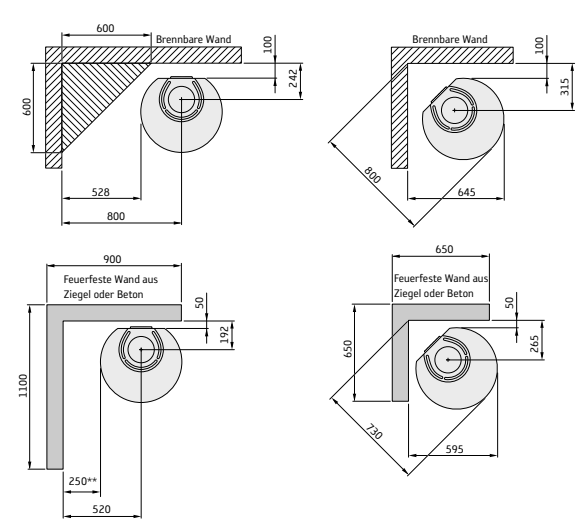
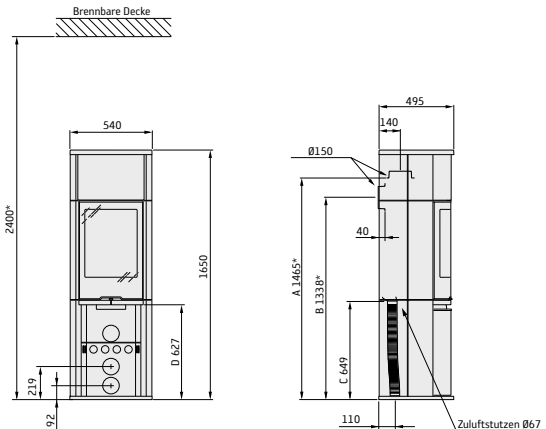
690 / 690G Style

- A = Höhe vom Boden bis zum Schornsteinanschluss an der Oberseite
 B = Höhe vom Boden bis zur Mitte des Schornsteinanschlusses an der Rückseite
 C = Höhe vom Boden bis zum Zulufanschlussstück
 D = Höhe vom Boden bis zur Unterkante der Tür

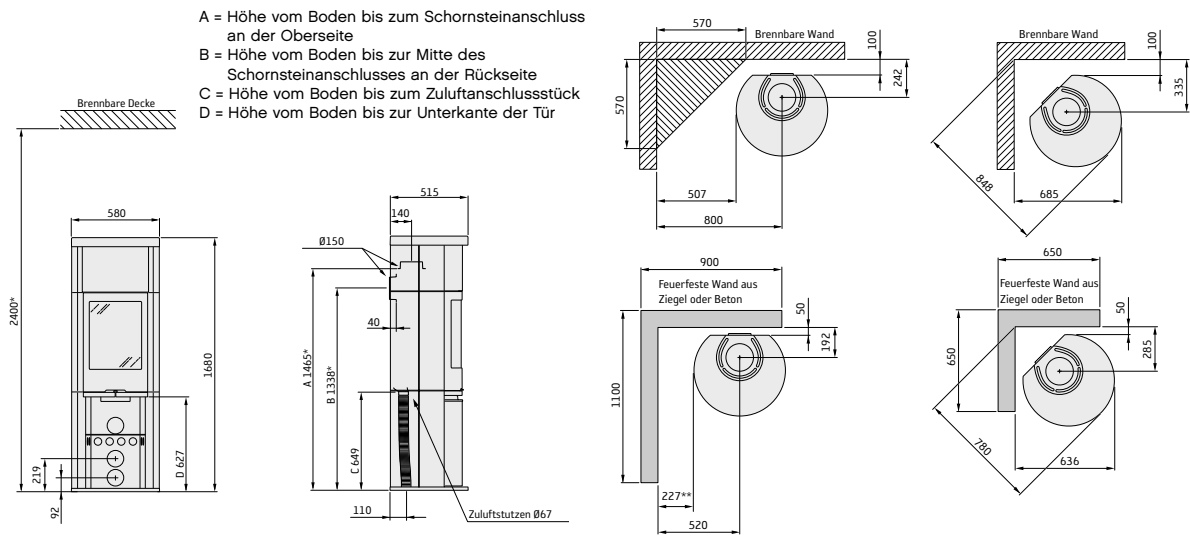


690AG Style

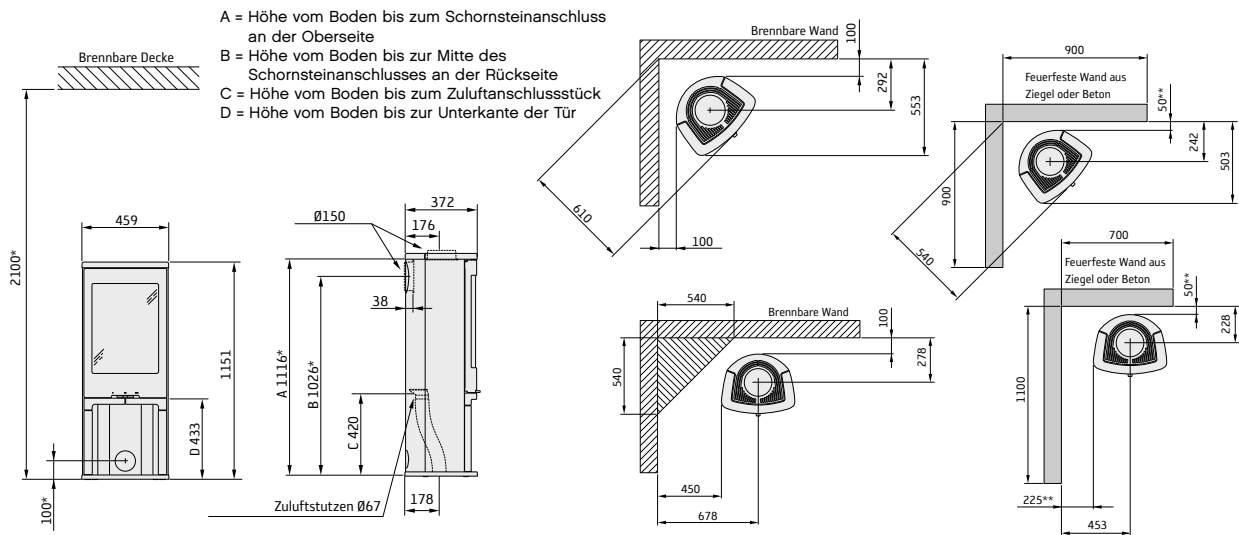
- A = Höhe vom Boden bis zum Schornsteinanschluss an der Oberseite
 B = Höhe vom Boden bis zur Mitte des Schornsteinanschlusses an der Rückseite
 C = Höhe vom Boden bis zum Zulufanschlussstück
 D = Höhe vom Boden bis zur Unterkante der Tür



690T Style



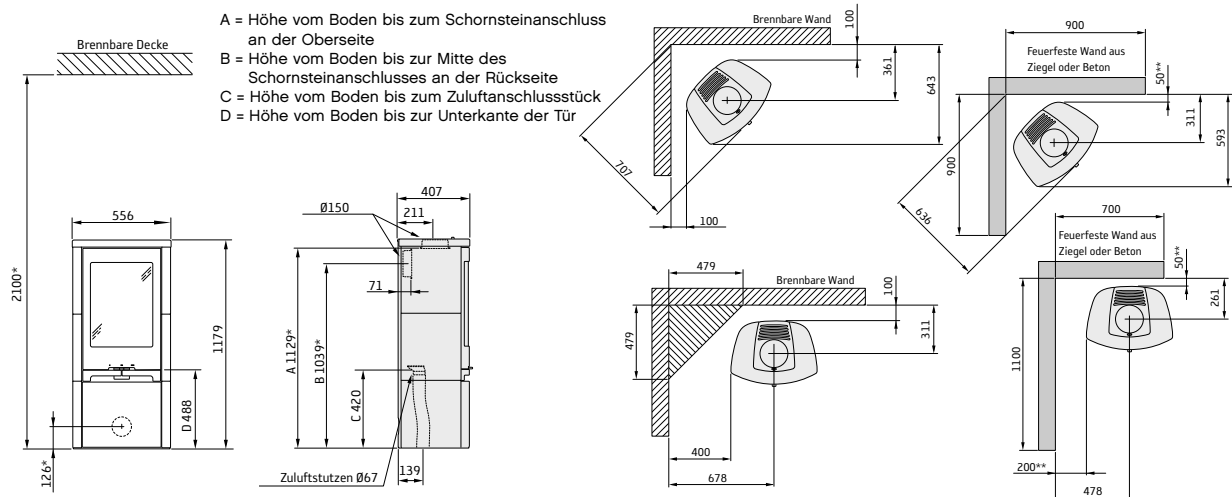
710



* Wenn der Kaminofen auf einem Brandschutzbereich z.B. aus Glas (Zubehör) aufgestellt wird, ändert sich die Höhe vom Boden um die Stärke des Brandschutzbereichs. Ein freiliegender Brandschutzbereich aus Glas macht 10 mm aus.

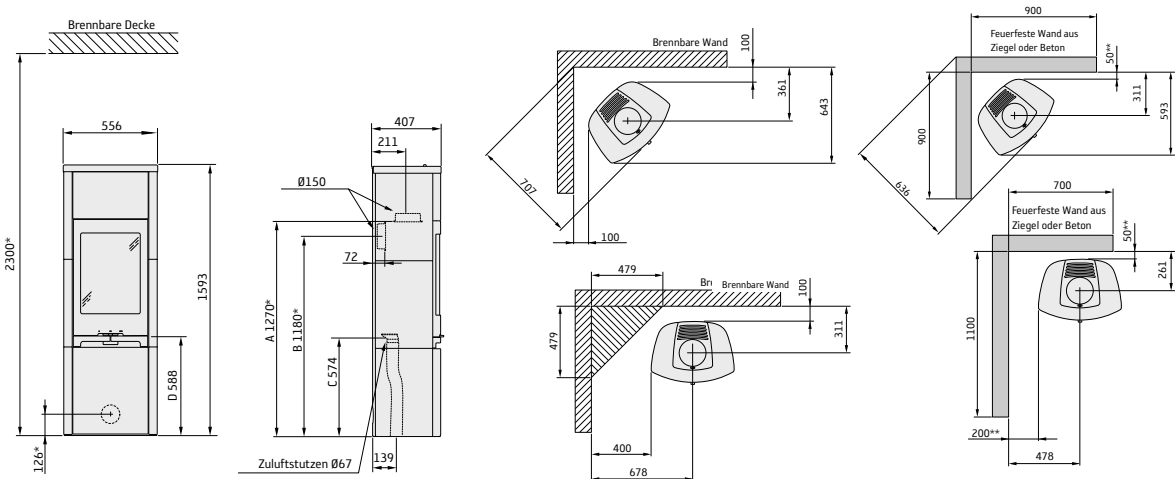
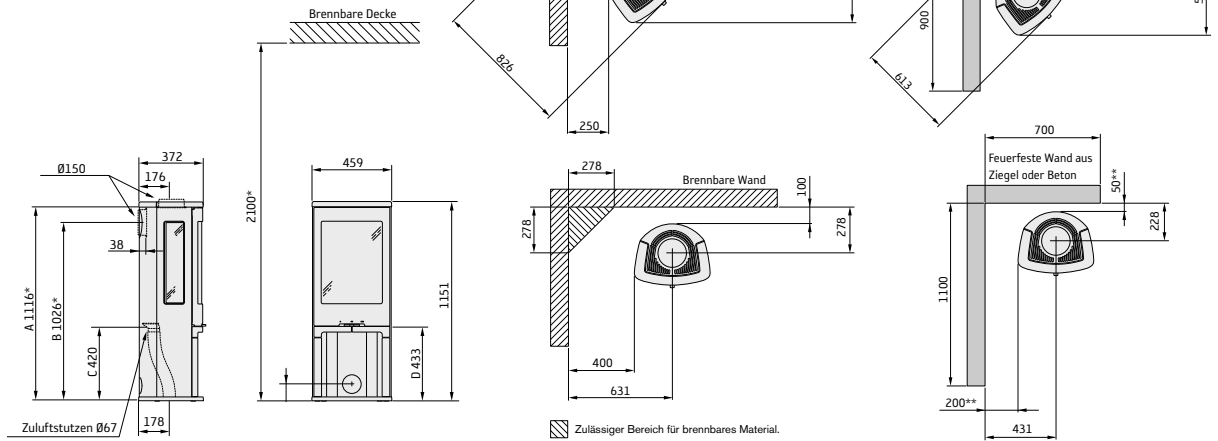
** Um Verfärbungen an gestrichenen nicht brennbaren Wänden zu vermeiden, empfehlen wir denselben seitlichen Abstand wie zu einer brennbaren Wand.

720T

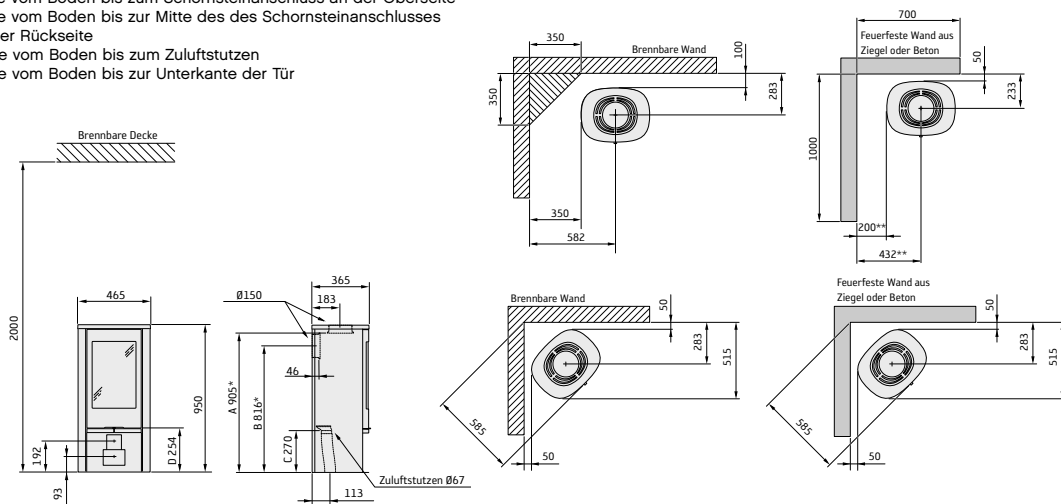


* Um Verfärbungen an gestrichenen, nicht brennbaren Wänden zu vermeiden, empfehlen wir denselben seitlichen Abstand wie zu einer brennbaren Wand.

- A = Höhe vom Boden bis zum Schornsteinanschluss an der Oberseite
- B = Höhe vom Boden bis zur Mitte des des Schornsteinanschlusses an der Rückseite
- C = Höhe vom Boden bis zum Zulufstutzen
- D = Höhe vom Boden bis zur Unterkante der Tür

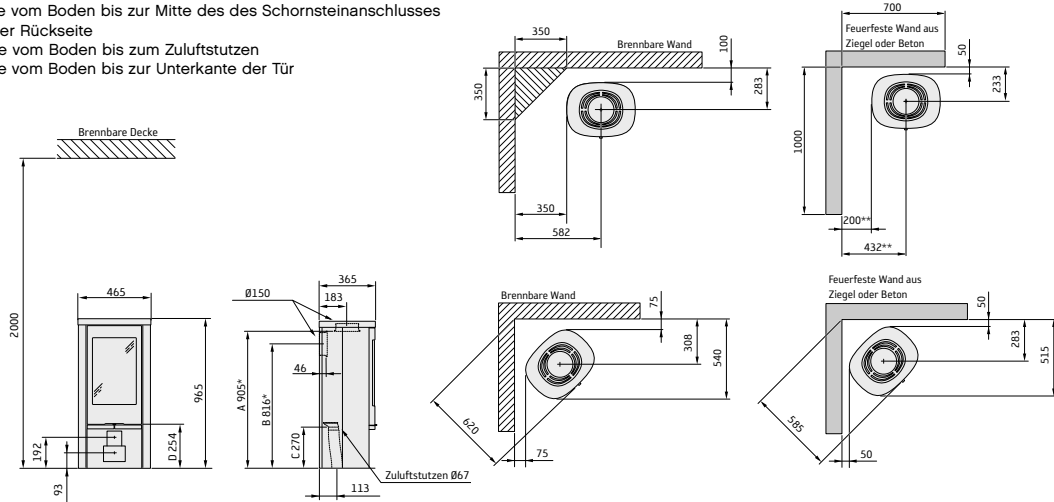


- A = Höhe vom Boden bis zum Schornsteinanschluss an der Oberseite
- B = Höhe vom Boden bis zur Mitte des des Schornsteinanschlusses an der Rückseite
- C = Höhe vom Boden bis zum Zulufstutzen
- D = Höhe vom Boden bis zur Unterkante der Tür



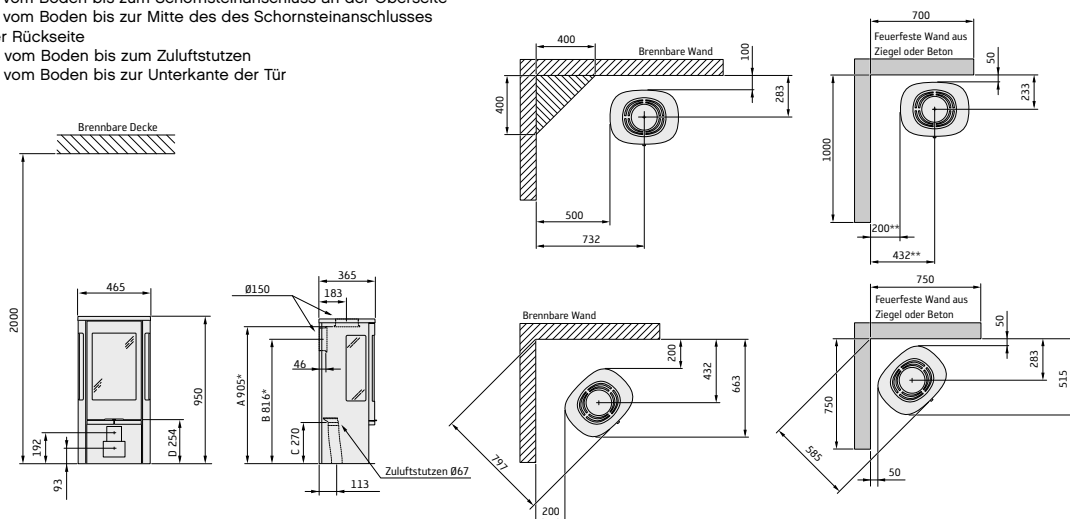
820T Style / 820TG Style

- A = Höhe vom Boden bis zum Schornsteinanschluss an der Oberseite
- B = Höhe vom Boden bis zur Mitte des des Schornsteinanschlusses an der Rückseite
- C = Höhe vom Boden bis zum Zulufstutzen
- D = Höhe vom Boden bis zur Unterkante der Tür



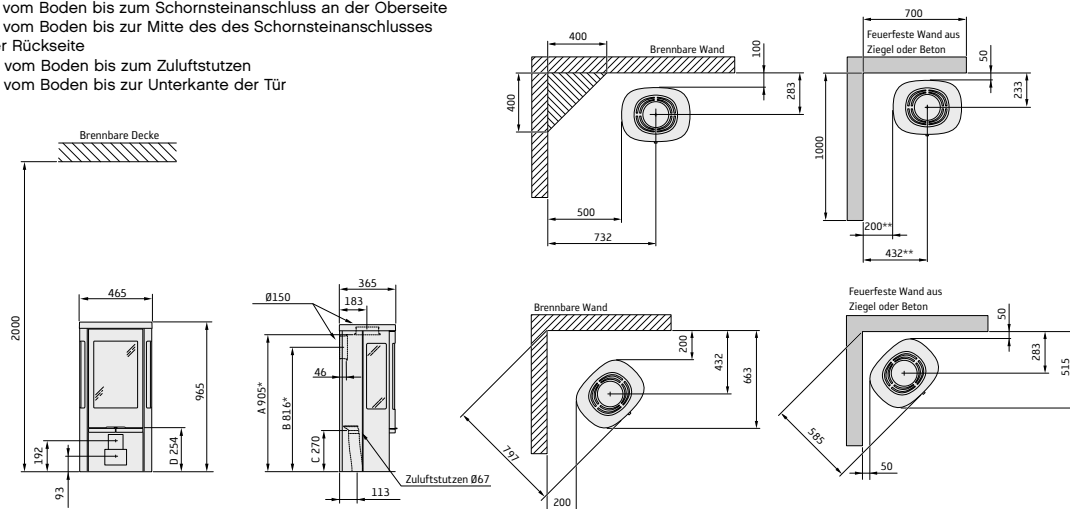
856 Style / 856G Style

- A = Höhe vom Boden bis zum Schornsteinanschluss an der Oberseite
- B = Höhe vom Boden bis zur Mitte des des Schornsteinanschlusses an der Rückseite
- C = Höhe vom Boden bis zum Zulufstutzen
- D = Höhe vom Boden bis zur Unterkante der Tür



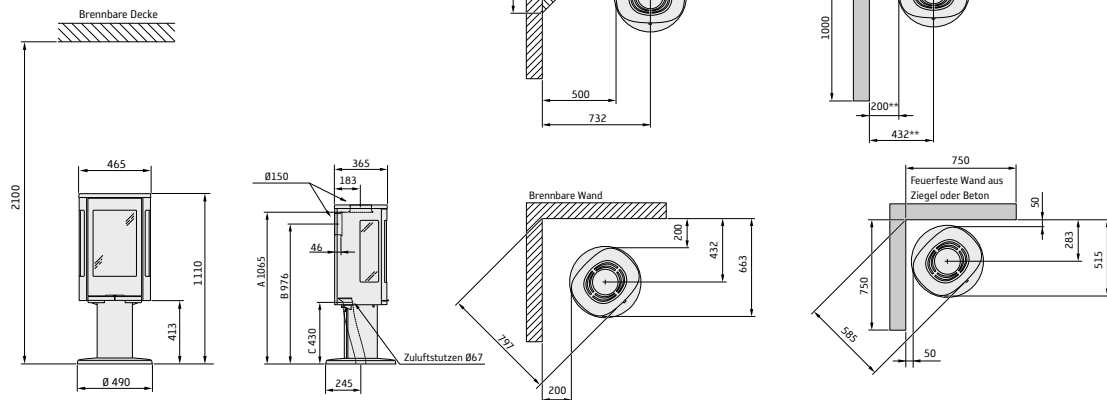
856T Style / 856TG Style

- A = Höhe vom Boden bis zum Schornsteinanschluss an der Oberseite
- B = Höhe vom Boden bis zur Mitte des des Schornsteinanschlusses an der Rückseite
- C = Höhe vom Boden bis zum Zulufstutzen
- D = Höhe vom Boden bis zur Unterkante der Tür



886G Style

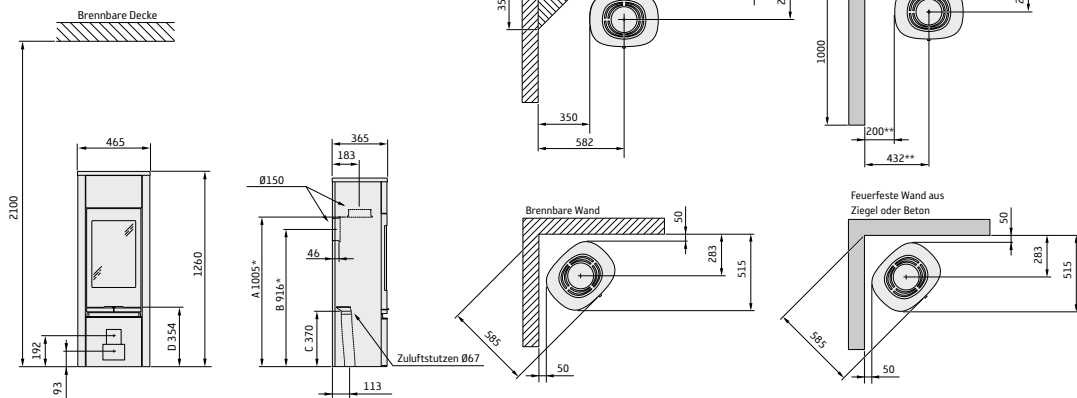
- A = Höhe vom Boden bis zum Schornsteinanschluss an der Oberseite
- B = Höhe vom Boden bis zur Mitte des des Schornsteinanschlusses an der Rückseite
- C = Höhe vom Boden bis zum Zuluftstutzen
- D = Höhe vom Boden bis zur Unterkante der Tür



Hinweis: Wird der Kaminofen auf einem Drehteller positioniert, gilt der angegebene Installationsabstand nicht.

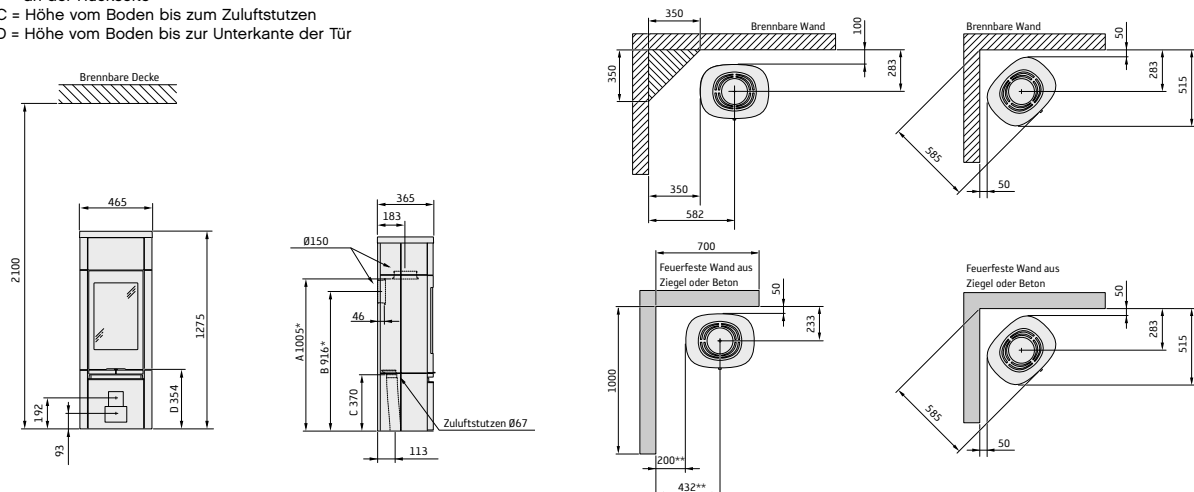
890 Style / 890G Style

- A = Höhe vom Boden bis zum Schornsteinanschluss an der Oberseite
- B = Höhe vom Boden bis zur Mitte des des Schornsteinanschlusses an der Rückseite
- C = Höhe vom Boden bis zum Zuluftstutzen
- D = Höhe vom Boden bis zur Unterkante der Tür



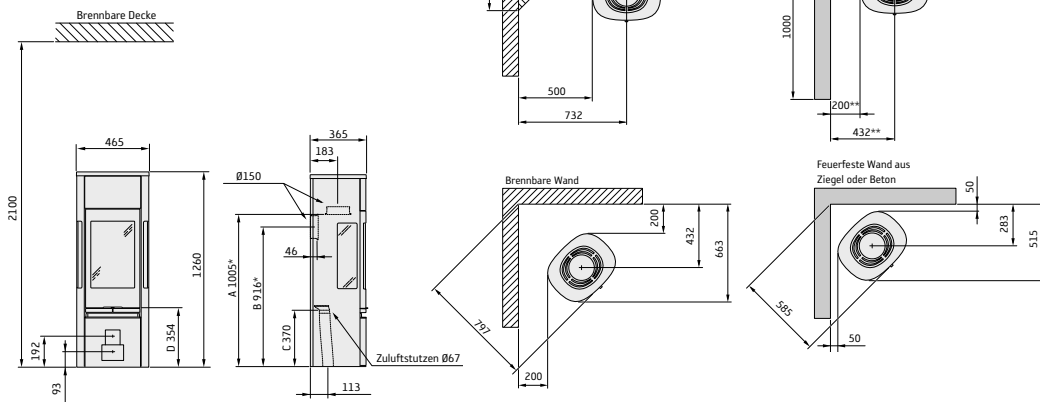
890T Style / 890TG Style

- A = Höhe vom Boden bis zum Schornsteinanschluss an der Oberseite
- B = Höhe vom Boden bis zur Mitte des des Schornsteinanschlusses an der Rückseite
- C = Höhe vom Boden bis zum Zuluftstutzen
- D = Höhe vom Boden bis zur Unterkante der Tür

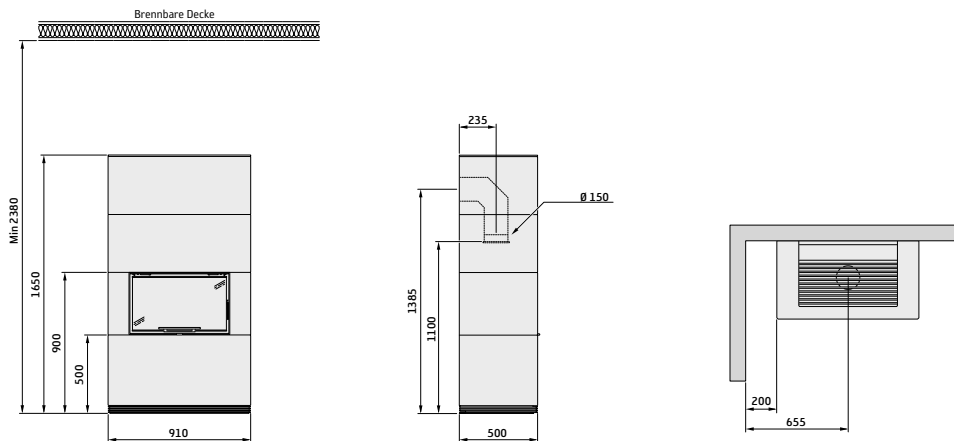


896 Style / 896G Style

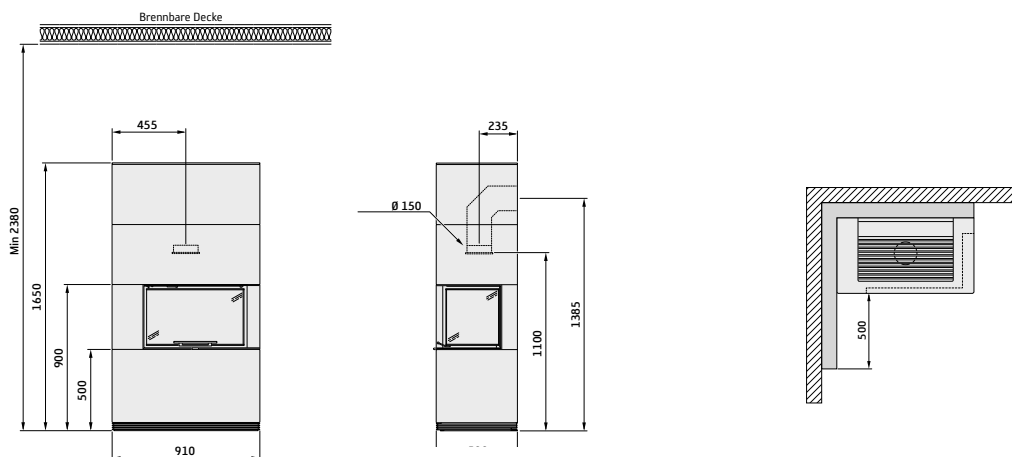
A = Höhe vom Boden bis zum Schornsteinanschluss an der Oberseite
 B = Höhe vom Boden bis zur Mitte des des Schornsteinanschlusses
 an der Rückseite
 C = Höhe vom Boden bis zum Zulufstutzen
 D = Höhe vom Boden bis zur Unterkante der Tür



Contura i31

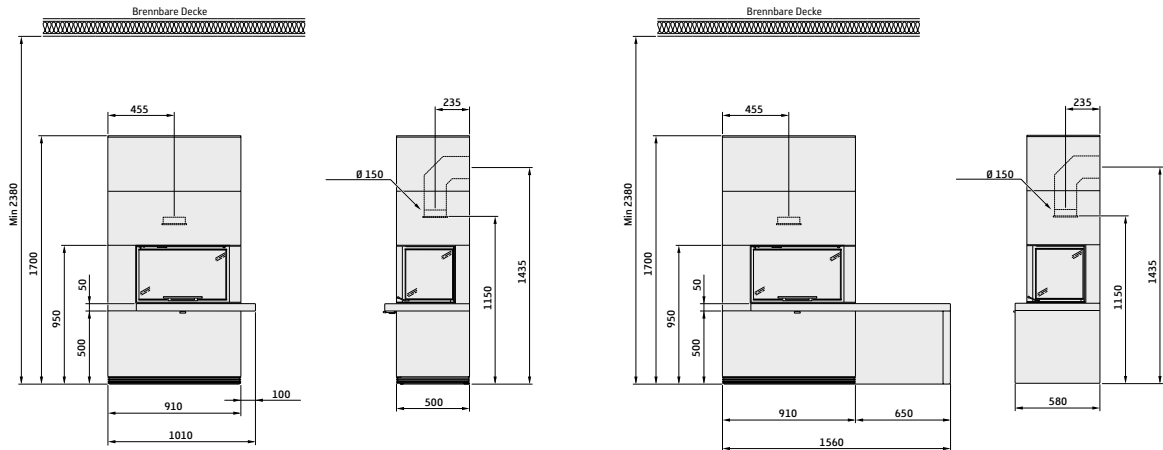


Contura i41 ohne Sims und Bank

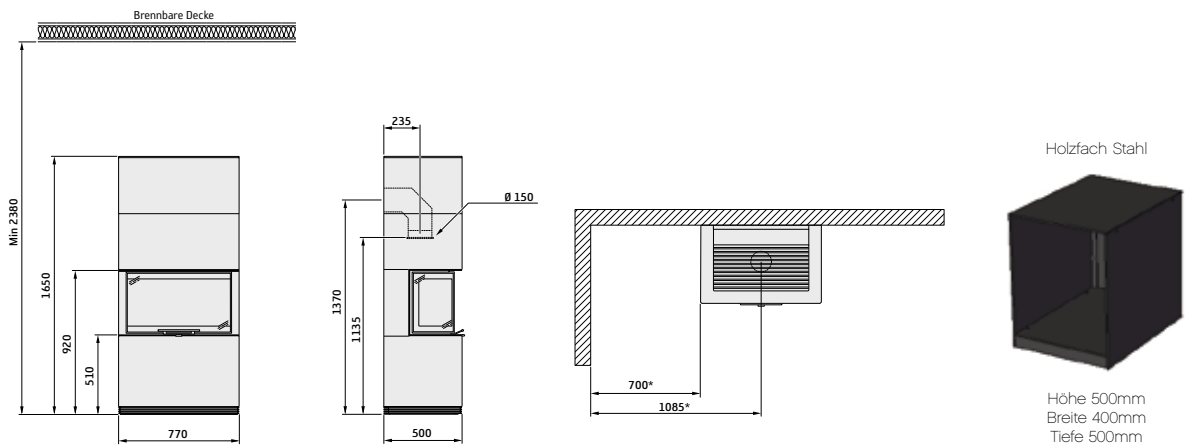


Contura i41 mit Sims

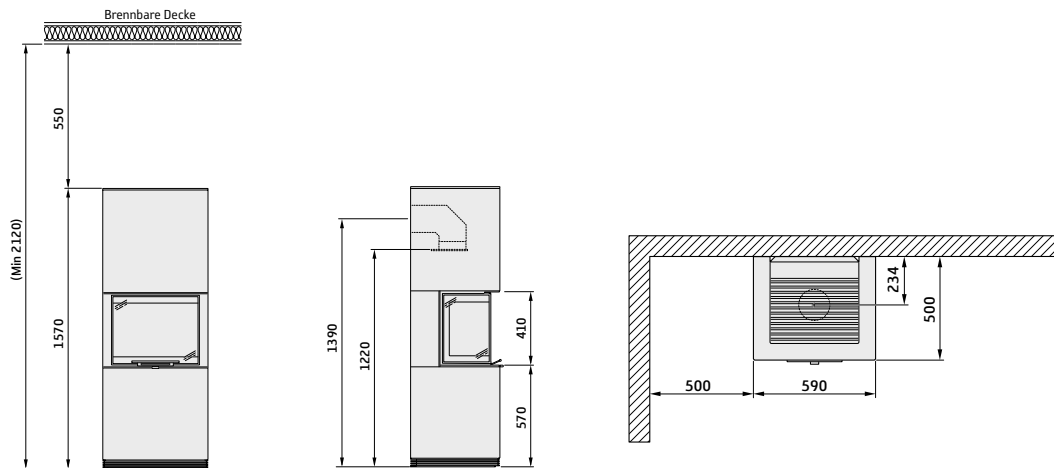
Contura i41 mit Bank



Contura i51 / i51A / i51AN / i51T / i51S



Contura i61



Smarte Lösungen für langanhaltende Contura-Wärme

Wärmespeichermagazin und verschließbares Konvektionsgitter sorgen für eine langanhaltende Wärme.

Powerstone-Wärmespeichermagazin

Powerstone verfügt über ausgezeichnete Wärmespeicherungseigenschaften. Er sorgt für eine langanhaltende Wärme, selbst nach Erlöschen des Feuers.

Powerstone Wärmespeichermagazine sind für folgende Contura Modelle optional erhältlich:

Serie C26, C30, C590, C596T, C596, C596G, C690, C690G, C690T, C690AG, C790T, C790K, C890, C890G, C890T, C890TG, C896, C896G

Das niedrige Modell C26K/T enthält standardmäßig ein kleines Wärmespeichermagazin.

Zweifach-Warmluftsystem

Durch zwei leistungsstarke Wärmesysteme bieten die Contura Kaminöfen der 26er-Serie die fantastische Möglichkeit, die Wärmeverteilung und die Abkühlzeit individuell zu regulieren.

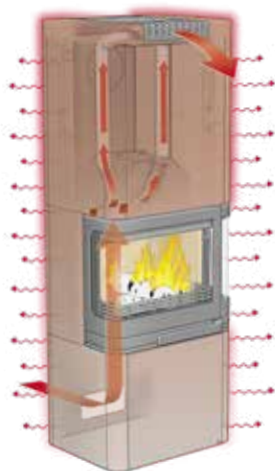


Zweifach Warmluftsystem

Die Kaminöfen der Contura 26 Serie besitzen ein zweifaches Warmluftsystem. Die roten Pfeile in der nebenstehenden Zeichnung zeigen, wie kalte Luft an der Rückseite des Kaminofens angesogen wird und dann ihren Weg durch die beiden Konvektionsrohre, die in der Brennkammer sitzen, nimmt. Danach passiert die aufgewärmte Luft zwei separate Metallschlangen, um dann durch den Warmluftauslass an der oberen Frontseite des Kaminofens auszuströmen.

Warmluftregulierung

Warmluftregulierung Bei geöffnetem Reglergriff wird die Wärme schneller verteilt und sorgt so optimal für ein rasches Aufwärmen des Wohnraums. In geschlossener Stellung wird die Abkühlzeit darüber hinaus nochmals um etliche Stunden verlängert.



Die orangenen Pfeile zeigen die Funktion des zweiten Warmluftsystems an. Hierbei wird kalte Raumluft unterhalb des Fußbodens in die Zwischenräume des Kaminofens gesogen und durch den aufgewärmten Innenraum und den äußeren Kachel-/Specksteinmantel, geleitet. Die so aufgewärmte Luft wird mithilfe eines Warmluftgitters an der Kaminoberseite in den Raum verteilt. Dank eines integrierten Reglerschiebers, der je nach Bedarf geöffnet oder geschlossen werden kann, verbleibt die Warmluft im Kaminofen und verlängert somit die Abkühlungszeit um ein vielfaches. Dieses Wärmesystem funktioniert ebenfalls bei Anwendung eines zusätzlichen Wärmespeichermagazins

Hervorragende Luftzirkulation für effektive Verbrennung

Rote Pfeile

Konvektionsluft für eine effektive Luftführung

Die kühle Raumluft wird von der Kaminofenunterseite angesaugt, erwärmt und steigt nach oben. Nach nur wenigen Minuten strömt warme Luft in den Raum.

Blaue Pfeile

Verbrennungsluft für rußfreie Scheiben

Der Regler an der Kaminofenvorderseite bestimmt die Intensität des Feuers über die Verbrennungsluftmenge. Die Verbrennungsluft wird auf eine sehr hohe Temperatur erwärmt und strömt an der Innenseite der Glasscheibe entlang, um eine Rußbildung zu verhindern.

Grüne Pfeile

Clean Burning System für eine intensive Verbrennung

An der Rückseite des Kaminofens befindet sich ein zusätzliches Kanalsystem zur Verteilung vorgewärmter Verbrennungsluft. Dieses System wird als "Clean Burning" bezeichnet und über einen Regler an der Vorderseite aktiviert. Der Kaminofen brennt effektiv und lange, was eine Nutzung mit extrem niedrigem Partikelgehalt ermöglicht.



CLEAN BURNING-
SYSTEM FÜR
RUSSFREIES GLAS

Powerstone Wärmespeichermagazin

Gleichmäßige Wärmeabgabe über einen langen Zeitraum, dank Powerstone und verschließbarem Konvektionsgitter. Ein großes Plus bei der Komplettierung Ihres gewählten Modells ist ein Wärmespeicher-magazin, durch die Speichersteine verlängert sich die Abkühlzeit um ein Vielfaches und Sie selbst können die Warmluftmenge regulieren, die vom Kaminofen in den Raum gelangen soll.

Die Testmessung wurde mit einer Anheiz- und vier Nachlegphasen durchgeführt. Bei der Anheizphase und den drei ersten Nachlegphasen

ist der Zuluftregler des Kaminofens voll geöffnet gewesen. Nachdem vierten Nachlegen wurde der Zuluftregler bis zur Hälfte geschlossen.

Die Wärmeabgabe wurde gemessen vom letzten Holzauflegen bis zu dem Zeitpunkt, an dem die obere vordere Frontverkleidung/Frontstein

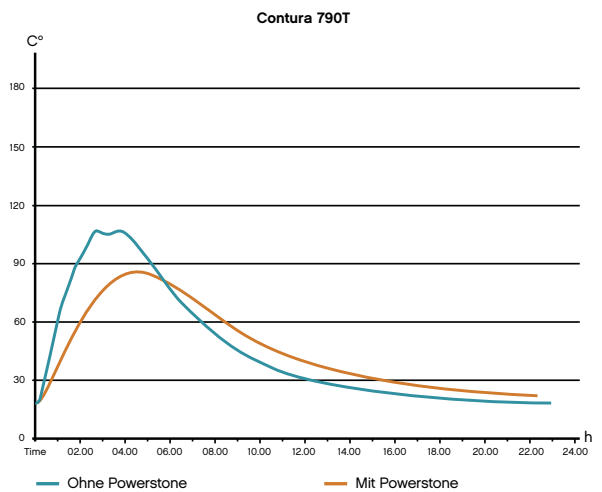
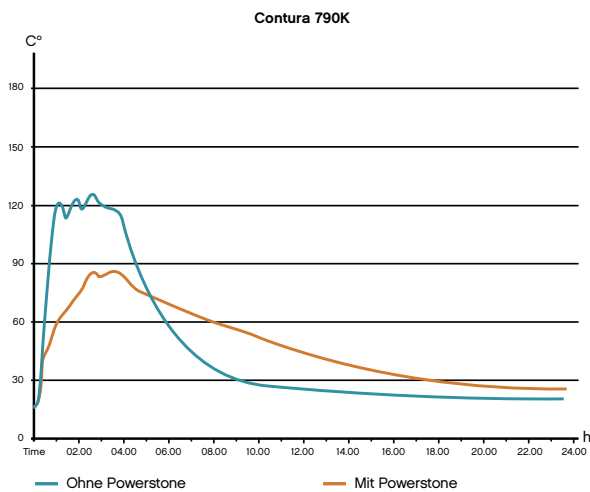
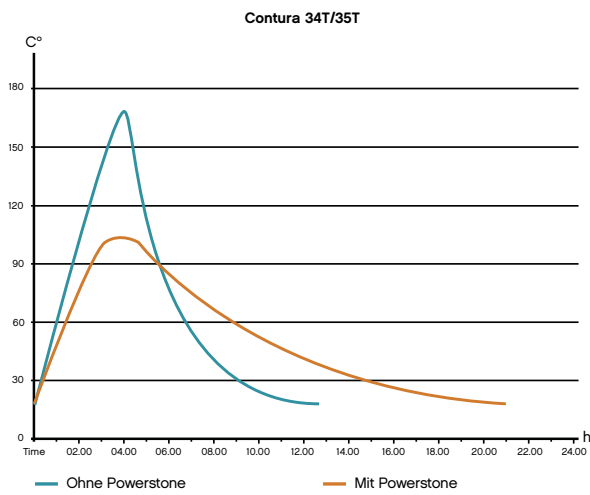
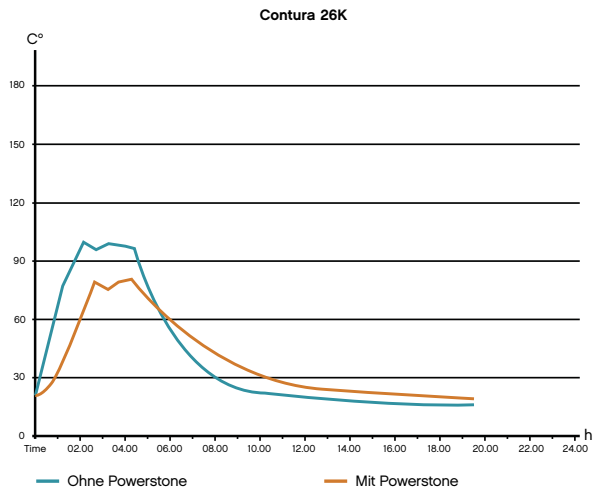
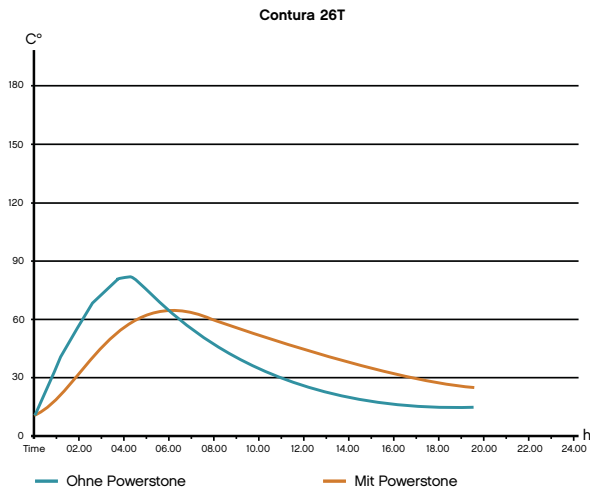
eine Außentemperatur von 30 Grad Celsius aufwies. Das Konvektionsgitter ist während des gesamten Testverlaufs geschlossen gewesen.



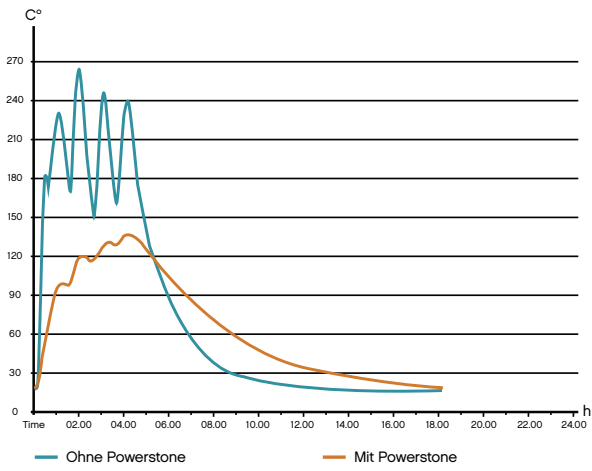
Contura-Wärmespeicherungstest

Contura testet die Funktion und Leistung der Kaminöfen besonders sorgfältig. Damit Sie genau wissen, warum Contura eine gute Wahl ist. Auf den folgenden Seiten haben wir für eine Auswahl unserer Modelle die Abkühlzeiten dargestellt. Um die Unterschiede zu zeigen, haben wir die Kaminöfen mit und ohne Powerstone-Wärmespeichermagazin, mit und ohne Verkleidung aus natürlich wärmespeicherndem Speckstein getestet.

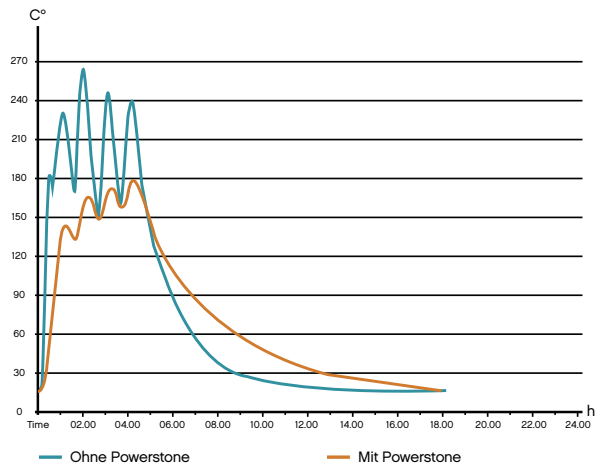
Wärmeabgabediagramme



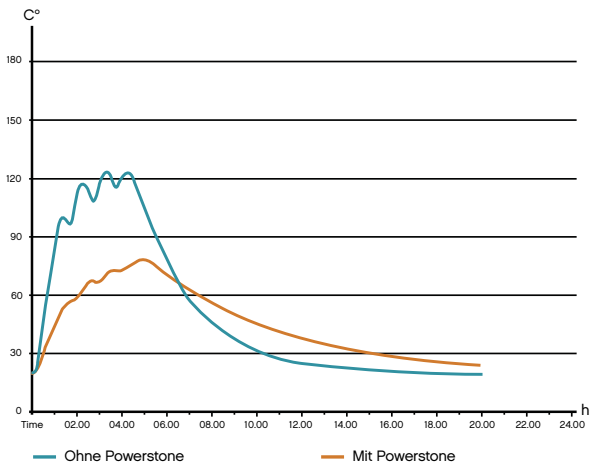
Contura 520 Style

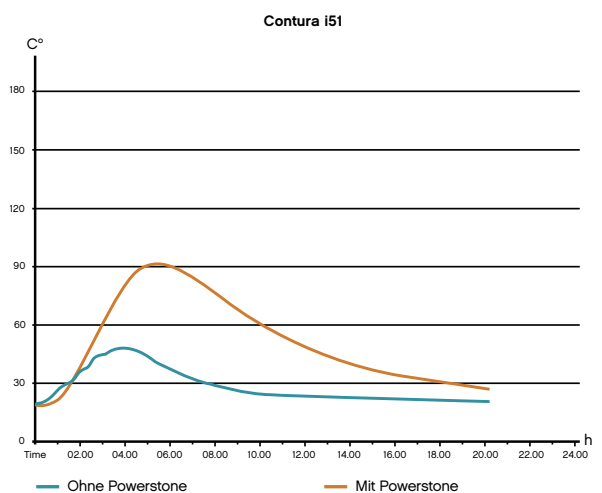
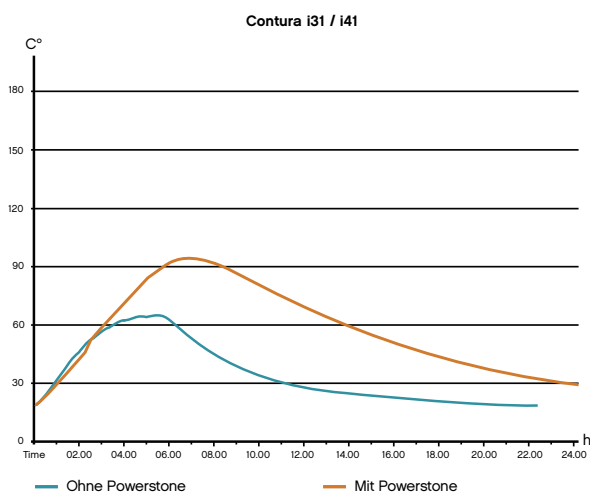
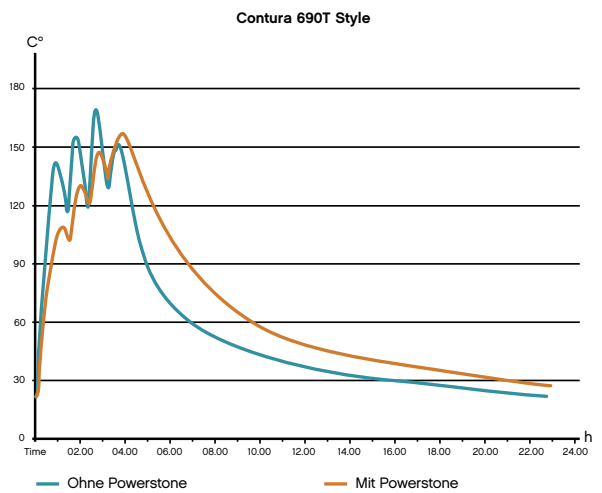
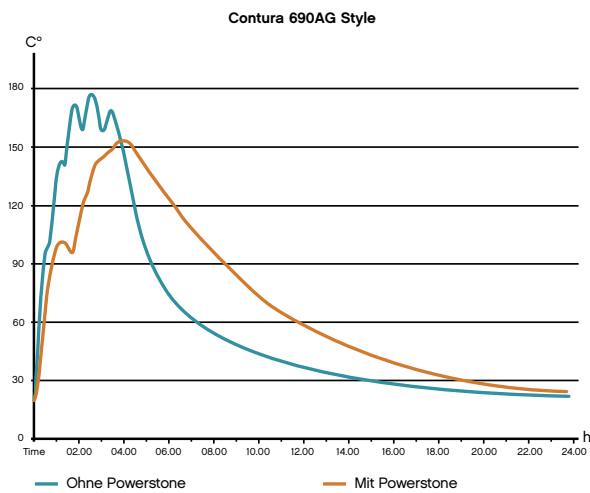
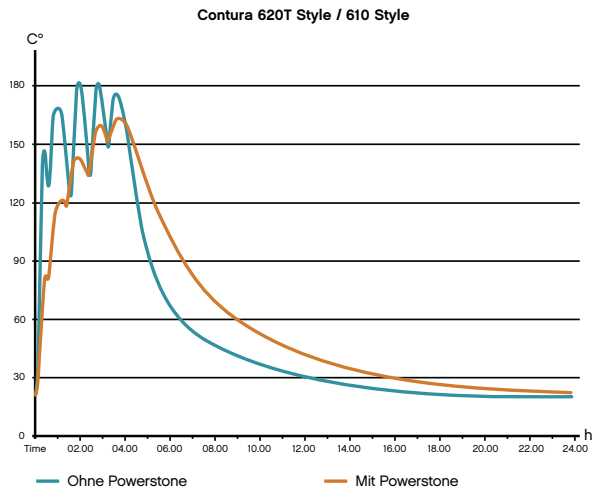
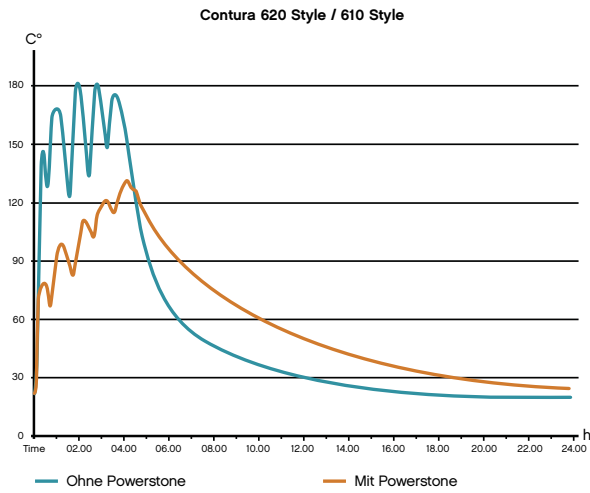


Contura 520T Style



Contura 590 Style / 596T Style





Umweltfreundlich Heizen

Heizkosten mit einer Feuerstätte senken, ist nicht nur ökonomisch, sondern auch ökologisch. Mit der richtigen Befeuerungstechnik steht Ihnen eine preisgünstige und umweltfreundliche Heizmethode zur Verfügung. Die angenehme Wohnatmosphäre gibt es mit dazu!

Eine moderne Befeuerungstechnik mit Brennholz ist umweltfreundlich, weil sie nicht zum Treibhauseffekt beiträgt. Bei einer vollständigen Verbrennung des Brennholzes entstehen Kohlendioxid, Wasserdampf und Asche, die als Dünger im Garten genutzt werden kann. Eine vollständige Verbrennung bewirkt einen höheren Wirkungsgrad, der an sich umweltfreundlich ist. Für die größtmögliche Heizleistung und einen bestmöglichen Umweltbeitrag, ist die richtige Heizmethode ausschlaggebend. Im Folgenden finden Sie einige grundlegende Tipps zum richtigen Umgang mit dem Kaminholz.. Weitere Informationen erhalten Sie auch unter www.contura.eu

Sechs heiße Tipps für eine umweltgerechte und effektive Befeuerung

1. Wenn Ihre Feuerstätte älter als 10 Jahre ist, tauschen Sie sie gegen ein neueres Modell aus. Moderne Kaminöfen und Heizkamine arbeiten bis zu 90% sauberer und 40% effektiver als Vorgängermodelle.
2. Heizen Sie stets mit trockenem Brennholz.
3. Entzünden Sie das Feuer von oben, so dass sich das Feuer langsam entfachen kann.
4. Achten Sie darauf, dass dem Feuer genügend Sauerstoff zugeführt wird.
5. Heizen Sie ausschließlich mit so viel Holz, wie der Hersteller empfiehlt. Normalerweise sind das max. 2-3 kg Holz/Stunde.
6. Lagern Sie das Feuerholz mindestens 24 Stunden vor Befeuerung im Innenbereich. Gefrorenes Holz sorgt für eine besonders schlechte Wärmeausnutzung.





Contura – 100% Made in Sweden!

Design und Entwicklung von Contura Produkten finden in Schweden statt. Dasselbe gilt für die Montage aller Kaminofenbestandteile. Bevor die Produkte das Herstellungswerk im schwedischen Markaryd verlassen, werden sie einer genauen Qualitätskontrolle unterzogen. So haben wir die Qualität bei allen Produktionsschritten stets im Blick. Contura Produkte sollen an moderne Wohnumgebungen und Lebensverhältnisse angepasst sein. Nicht ohne Stolz erhalten unsere Erzeugnisse das Gütesiegel "Made in Sweden".

Moderne Kaminöfen und Heizkamine aus Schweden

Contura-Produkte werden von NIBE in Markaryd in der schwedischen Provinz Småland hergestellt. Den sparsamen Umgang mit den natürlichen Ressourcen haben wir seit jeher als Selbstverständlichkeit betrachtet. Daher legen wir Wert auf eine moderne, sparsame und effektive Produktion. Unser Qualitätsbewusstsein zieht sich wie ein roter Faden durch alle Herstellungsabschnitte, hier vor Ort in unserer Fabrik – der größten ihrer Art in Europa und dem modernsten Fertigungsort für Kaminöfen und Heizkamine. Unsere Produkte werden europaweit verkauft und genießen wegen ihres zeitlosen Designs, ihres hohen Wirkungsgrads und der kompromisslosen Qualität ein hohes Ansehen.

Contura
NIBE AB
Box 134
SE-285 23 Markaryd
Schweden
contura.eu



NIBE GROUP MEMBER

