



СИСТЕМЫ МОДУЛЬНЫХ ДЫМОХОДОВ

РОССИЙСКИЙ ПРОИЗВОДИТЕЛЬ ПРЕДСТАВЛЯЕТ качественные дымоходы из нержавеющей стали "ДЫМОК".

Дымоходы "Дымок" разработаны специально для условий эксплуатации в России. Материалы, используемые в производстве - качественная нержавеющая сталь и экологически чистая базальтовая вата Rockwool. Все элементы дымоходов "Дымок" производятся на самом современном оборудовании и по самым современным технологиям: раструбное соединение элементов, лазерный раскрой материалов, сварка по технологии TIG в среде инертных газов.

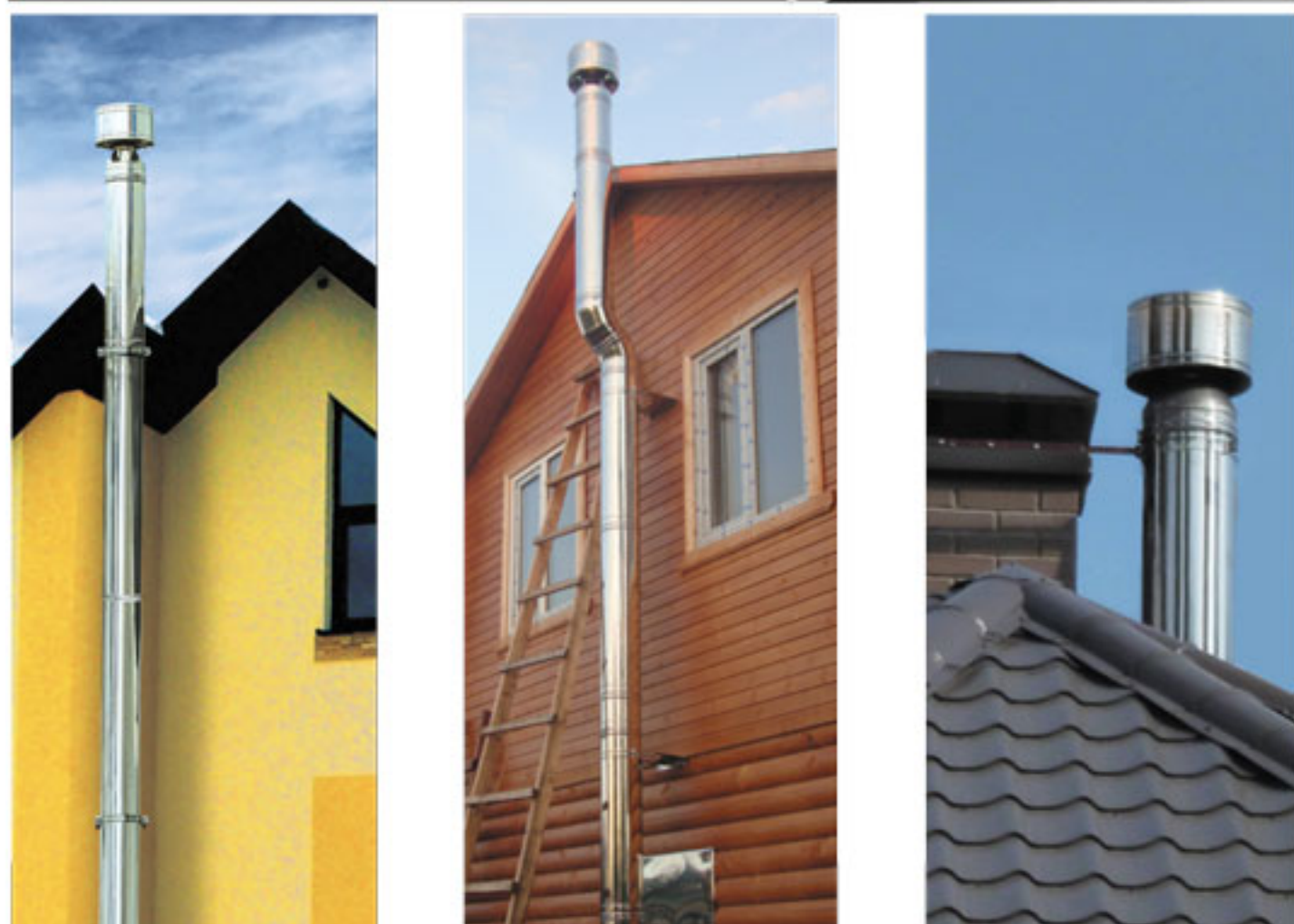
Дымоходы "Дымок" имеют все необходимые сертификаты
№ РОСС RU.АГ39.Н01038 № С-RU.ПБ57.В02079



Элементы дымоходов "Дымок" производятся одностенными и двустенными, утепленные слоем изоляции в 40 мм. В номенклатуру дымоходов "Дымок" входят как линейные участки, так и фасонные - повороты, тройники, зонты и прочие, из которых можно собрать дымоход любой конфигурации и длины. Крепежные элементы, предлагаемые производителем, обеспечат надежную фиксацию дымохода к стенам и кровле здания. Дымоходы "Дымок" собираются просто и быстро, вне зависимости от времени года и погодных условий.

Область применения: отведение дымовых газов от каминов, печей, банных печей, плит, котлов, газовых колонок и электрогенераторов, работающих на твердом и жидком видах топлива. При монтаже дымоходов необходимо строго соблюдать все требования Свода Правил СП 7.13130.2013 и другие регламентируемые нормы и правила. Срок службы дымоходов "Дымок" при условии соблюдения инструкции по эксплуатации - неограничен.

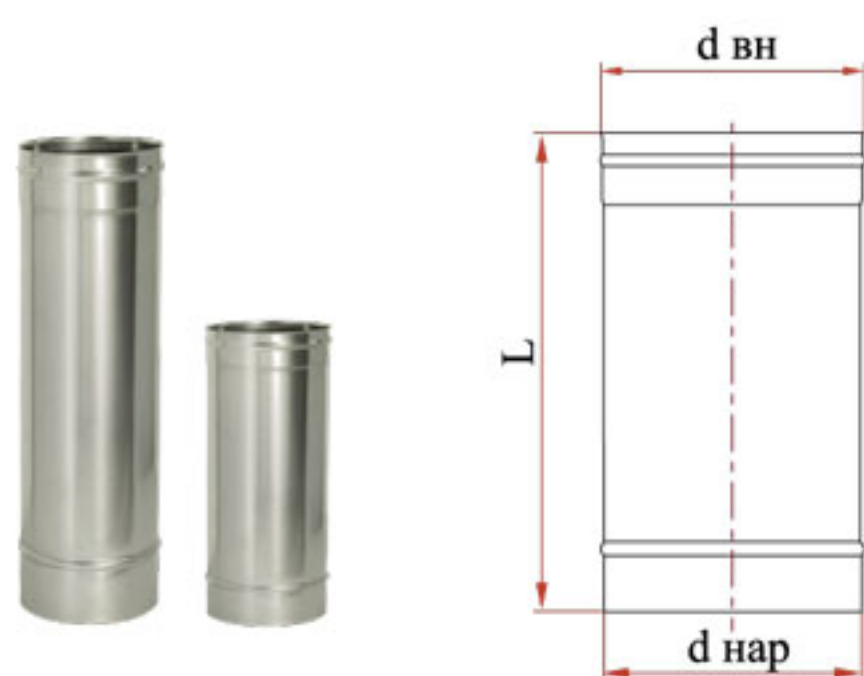
**Производитель
ООО "Дымоход",
РФ, Санкт-Петербург.**



ДЫМОХОДЫ ОДНОСТЕННЫЕ

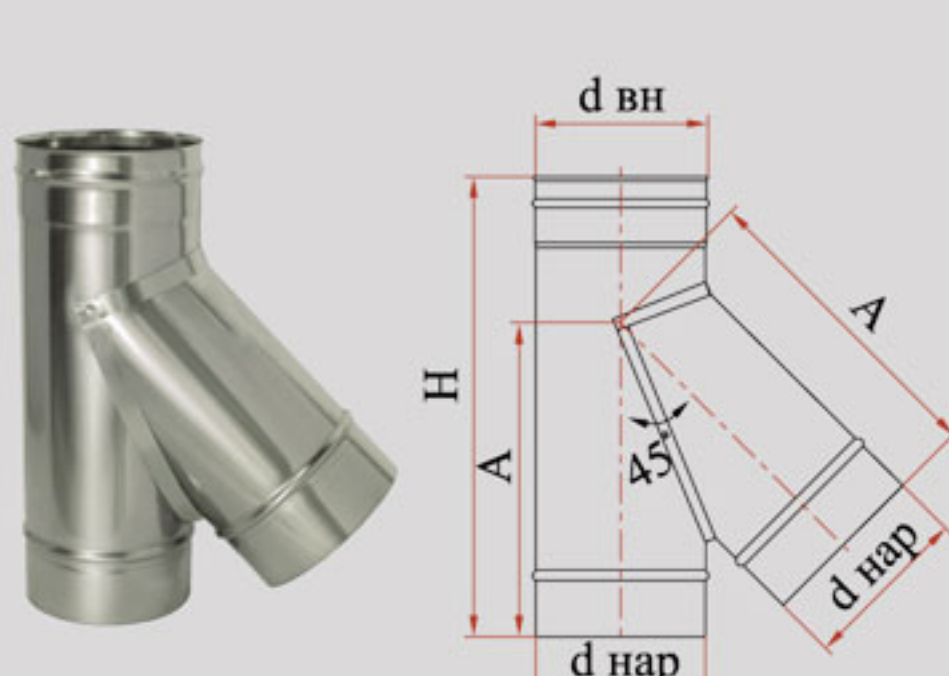
Одностенные дымоходы применяются для подключения отопительного оборудования к основному дымоходу, загиловке кирпичных дымоходов, прокладки дымоходов внутри негорючих шахт.

ТРУБА ПРЯМАЯ



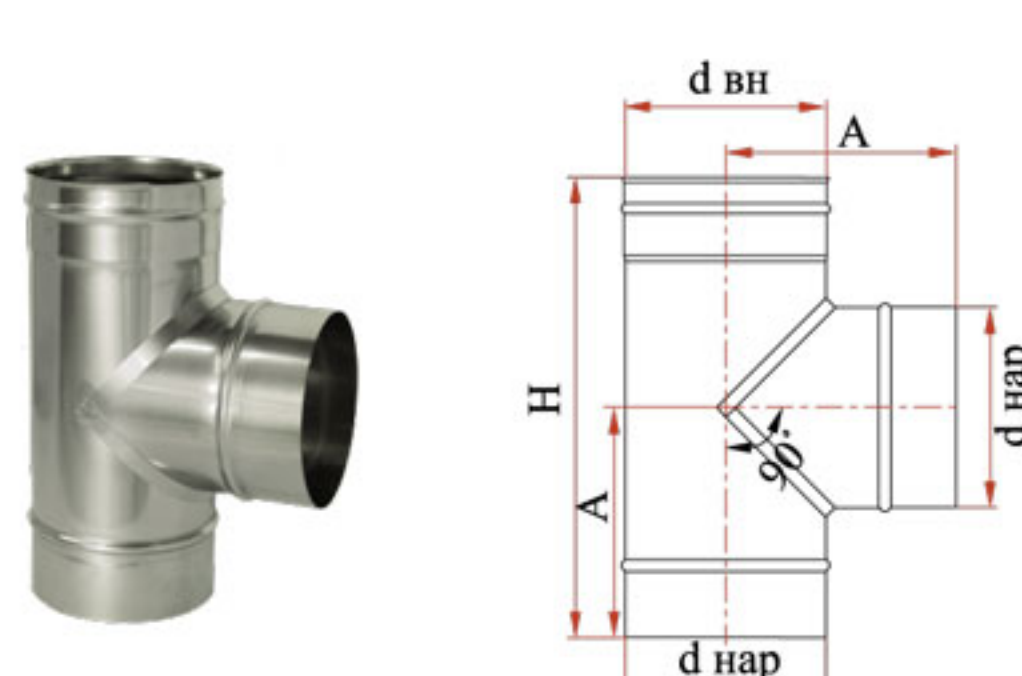
d	115	120	150	200
d нар	117,5	122,5	152,5	202,5
d вн	118,5	123,5	153,5	203,5
L500	498	498	498	498
L1000	998	998	998	998

ТРОЙНИК 45°



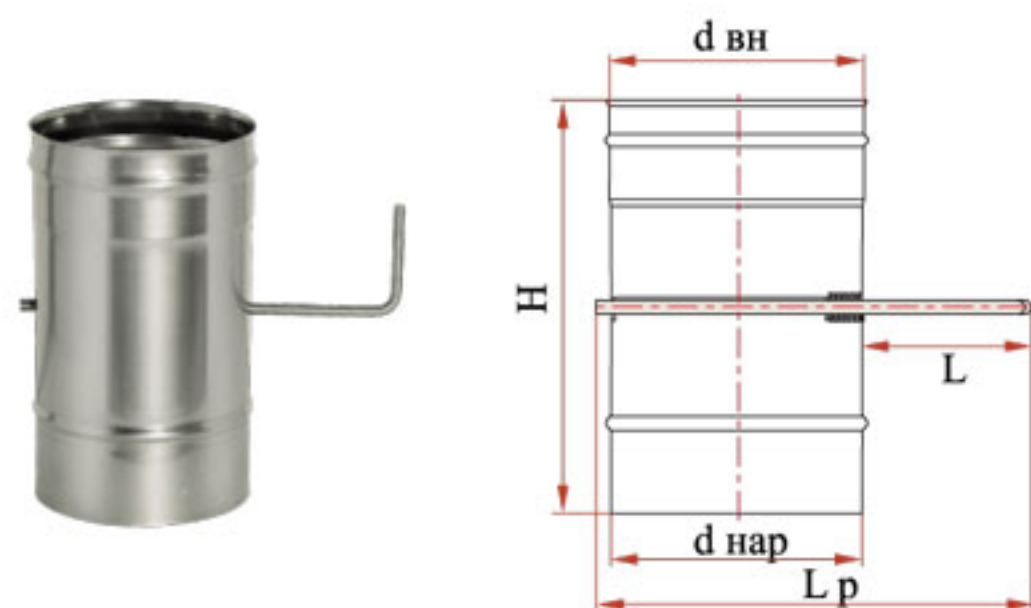
d	115	120	150	200
d нар	117,5	122,5	152,5	202,5
d вн	118,5	123,5	153,5	203,5
A	240	246,1	282,3	342,6
H	364	371,1	413,5	484,3

ТРОЙНИК 90°



d	115	120	150	200
d нар	117,5	122,5	152,5	202,5
d вн	118,5	123,5	153,5	203,5
A	157,5	160	175	200
H	315	320	350	400

ЗАДВИЖКА



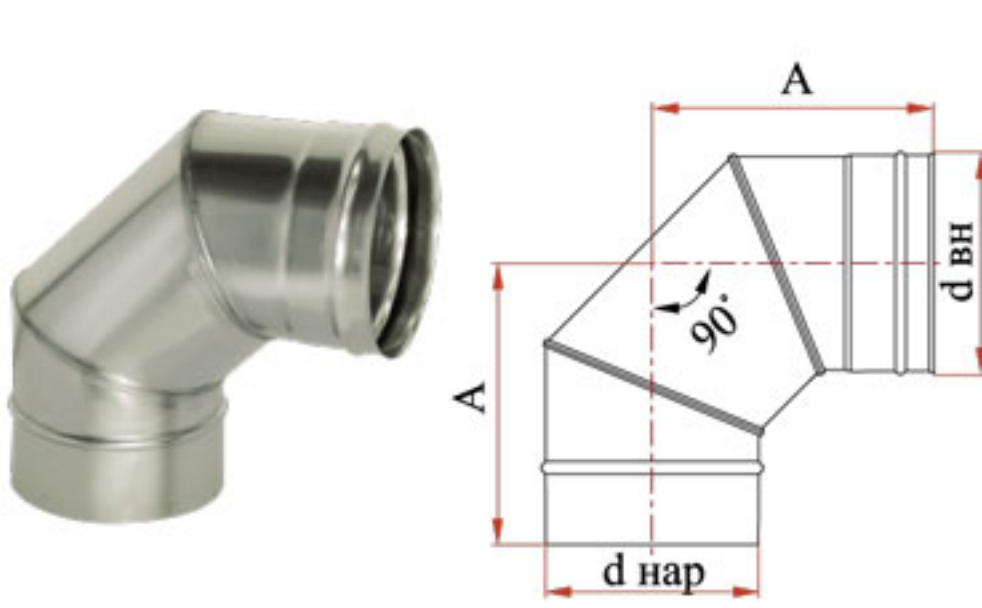
d	115	120	150	200
d нар	117,5	122,5	152,5	202,5
d вн	118,5	123,5	153,5	203,5
H	200	200	250	250
L	150	145	115	128
Lp	273	273	273	338

ОТВОД 45°



d	115	120	150	200
d нар	117,5	122,5	152,5	202,5
d вн	118,5	123,5	153,5	203,5
A	106	108	120	141

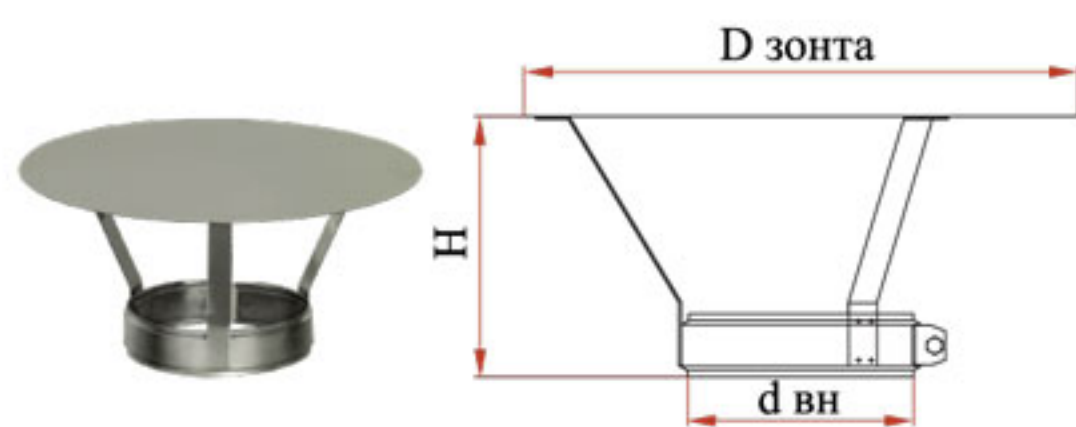
ОТВОД 90°



d	115	120	150	200
d нар	117,5	122,5	152,5	202,5
d вн	118,5	123,5	153,5	203,5
A	173	178	208	258

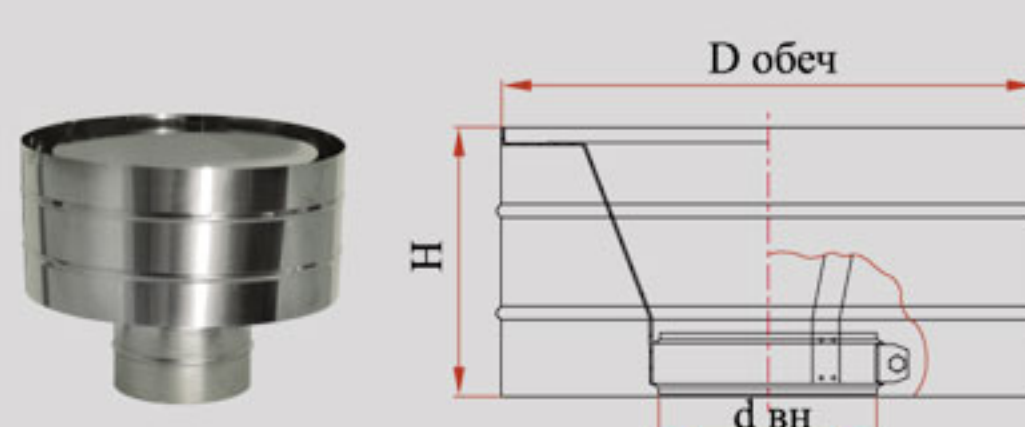
ДЫМОХОДЫ ОДНОСТЕННЫЕ

ЗОНТ



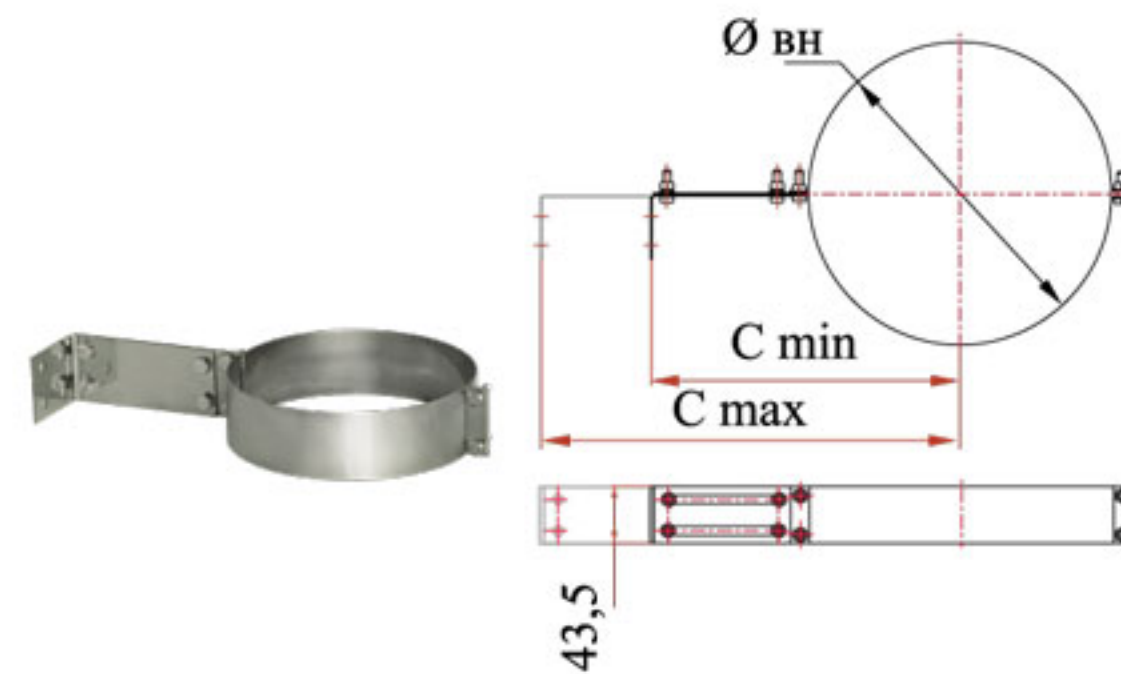
d	115	120	150	200
d вн	119,5	124,5	154,5	204,5
D зонта	320	320	350	400
H	150	150	165	190

ЗОНТ ВЕТРОЗАЩИТНЫЙ



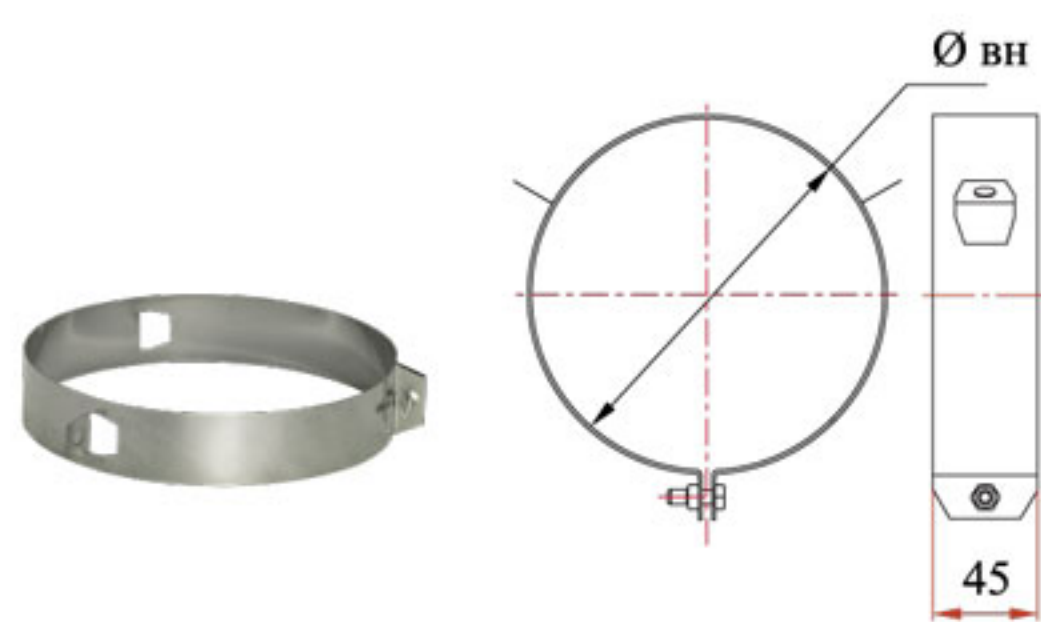
d	115	120	150	200
d вн	119,5	124,5	154,5	204,5
H	166,7	166,7	166,7	166,7
D обеч	321	321	351	401

ХОМУТ КРЕПЛЕНИЯ К СТЕНЕ



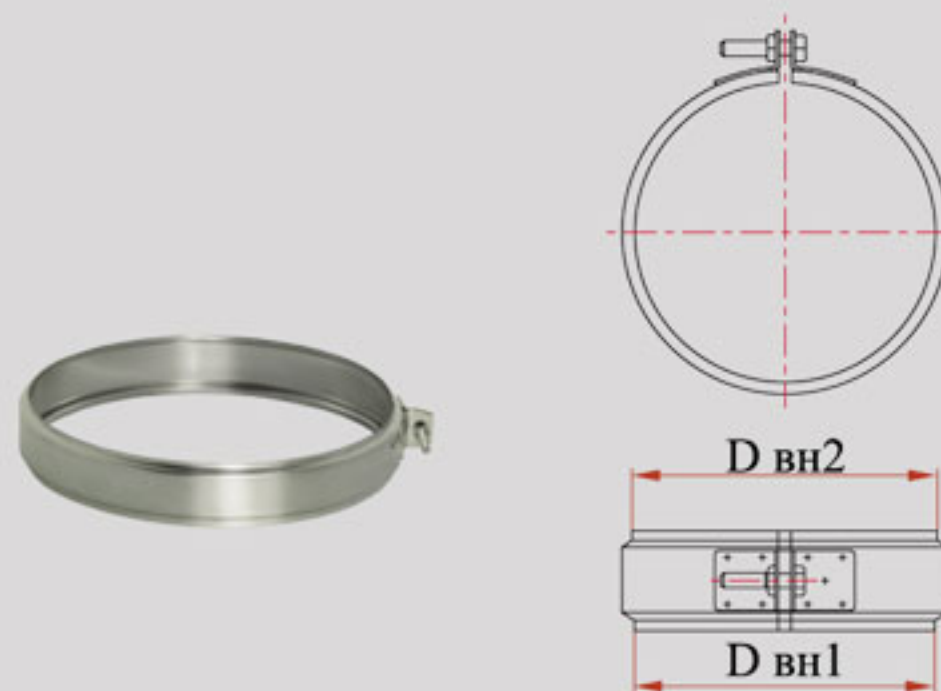
d	115	120	150	200
Ø вн	117,5	122,5	152,5	202,5
C min	180	183	198	223
C max	265	268	283	308

ХОМУТ ПОД РАСТЯЖКИ



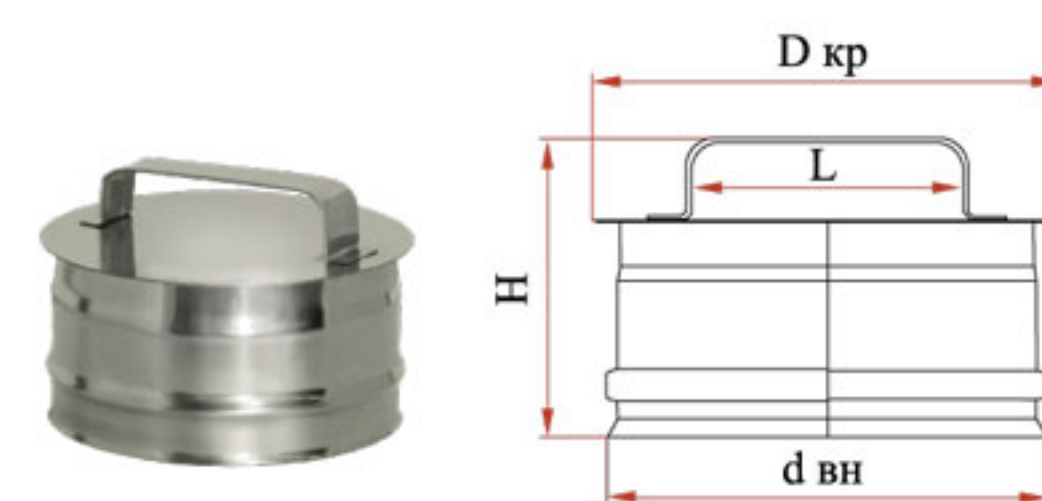
d	115	120	150	200
Ø вн	117,5	122,5	152,5	202,5

ХОМУТ СОЕДИНИТЕЛЬНЫЙ



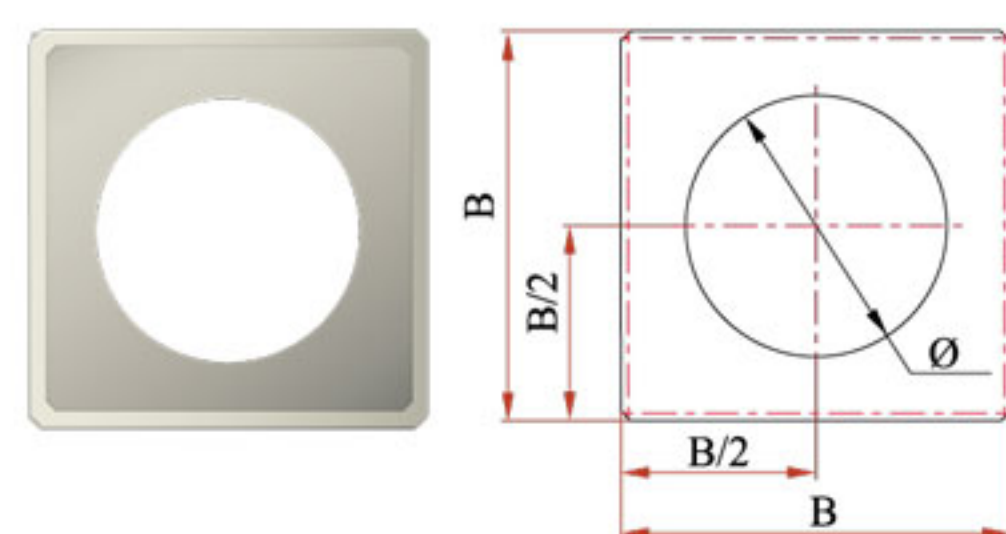
d	115	120	150	200
D вн1	117,5	122,5	152,5	202,5
D вн2	119,5	124,5	154,5	204,5

РЕВИЗИЯ



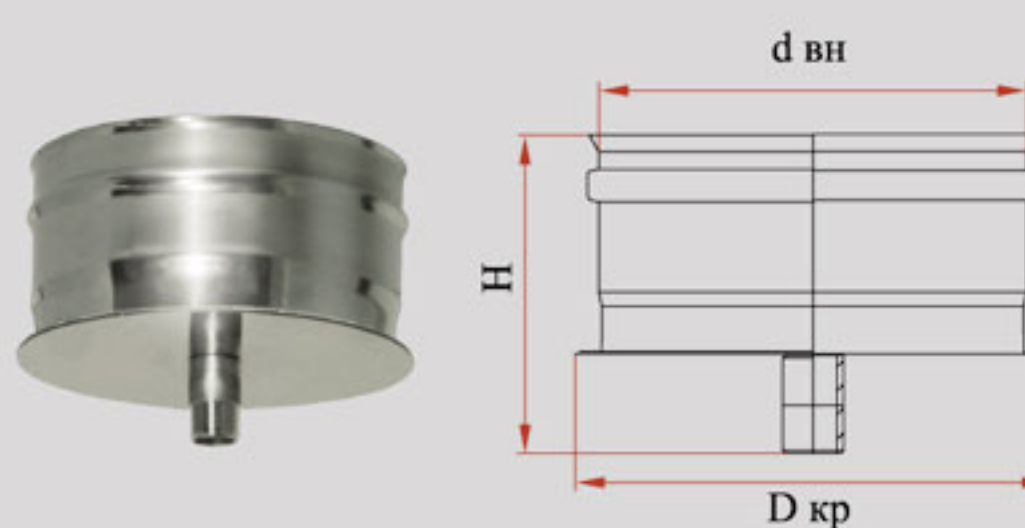
d	115	120	150	200
d вн	118,5	123,5	153,5	203,5
D кр	130	135	165	215
H	108,5	108,5	108,5	108,5

ФЛАНЕЦ



d	115	120	150	200
Ø	127	132	162	212
B	320	320	350	400

КОНДЕНСАТОСБОРНИК

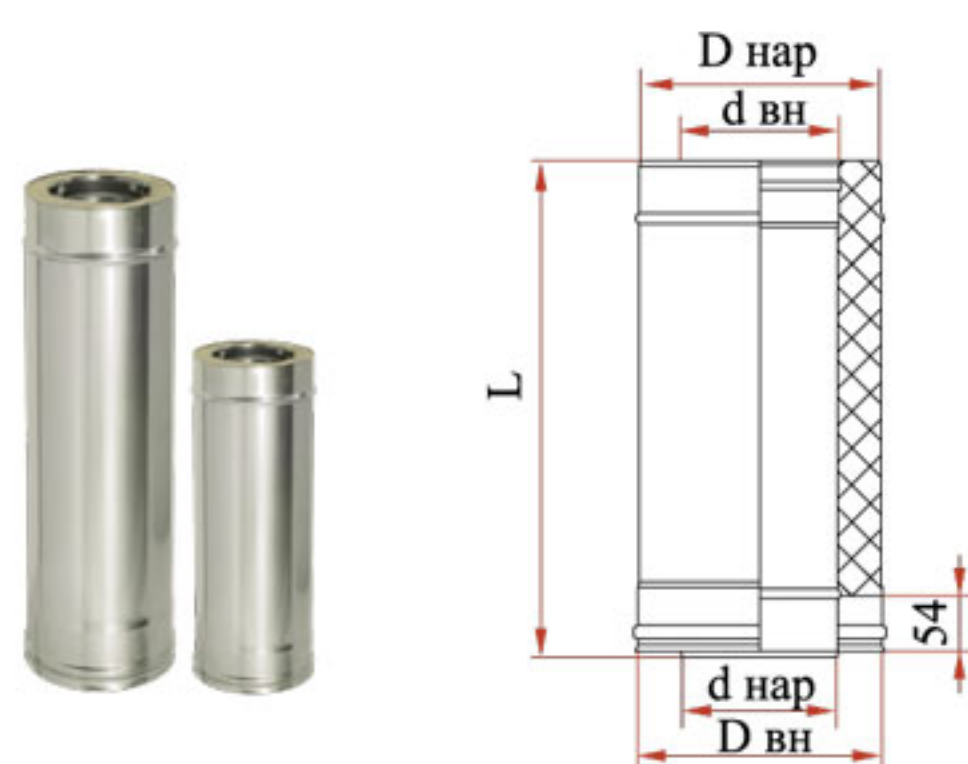


d	115	120	150	200
d вн	118,5	123,5	153,5	203,5
D кр	130	135	165	215
H	113,5	113,5	113,5	113,5

ДЫМОХОДЫ ДВУСТЕННЫЕ

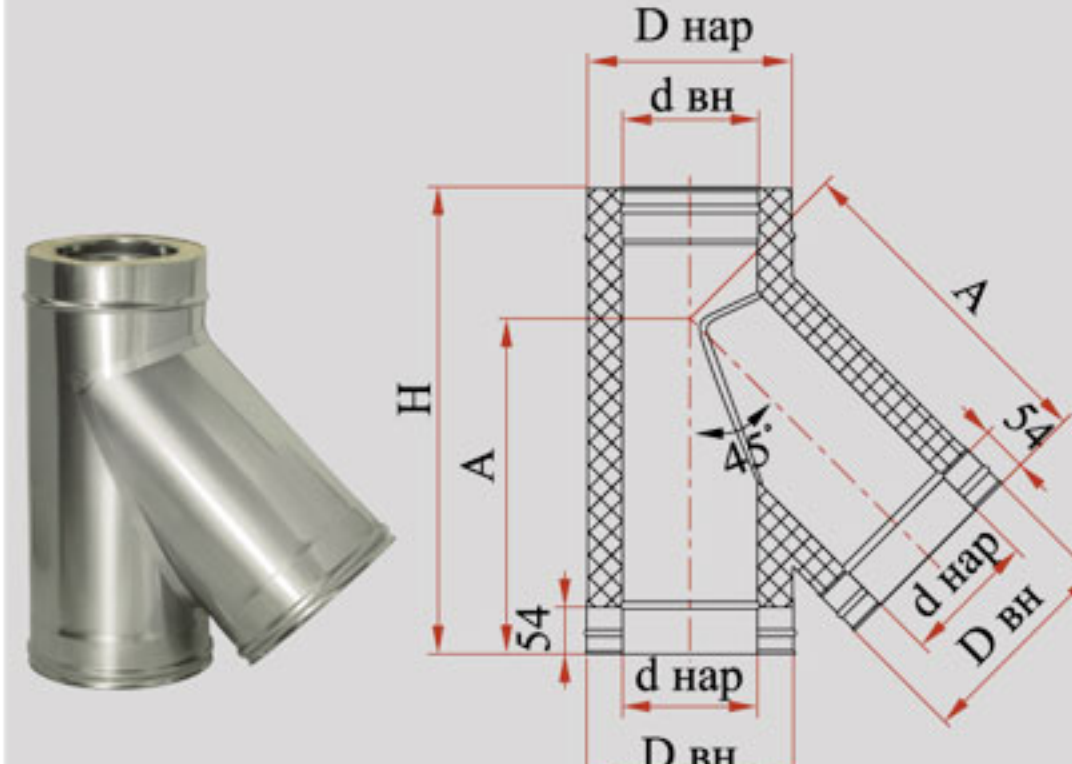
Двустенные дымоходы с изоляцией применяют как основной дымоход, так и для подключения к нему отопительного оборудования внутри и снаружи здания.

ТРУБА ПРЯМАЯ



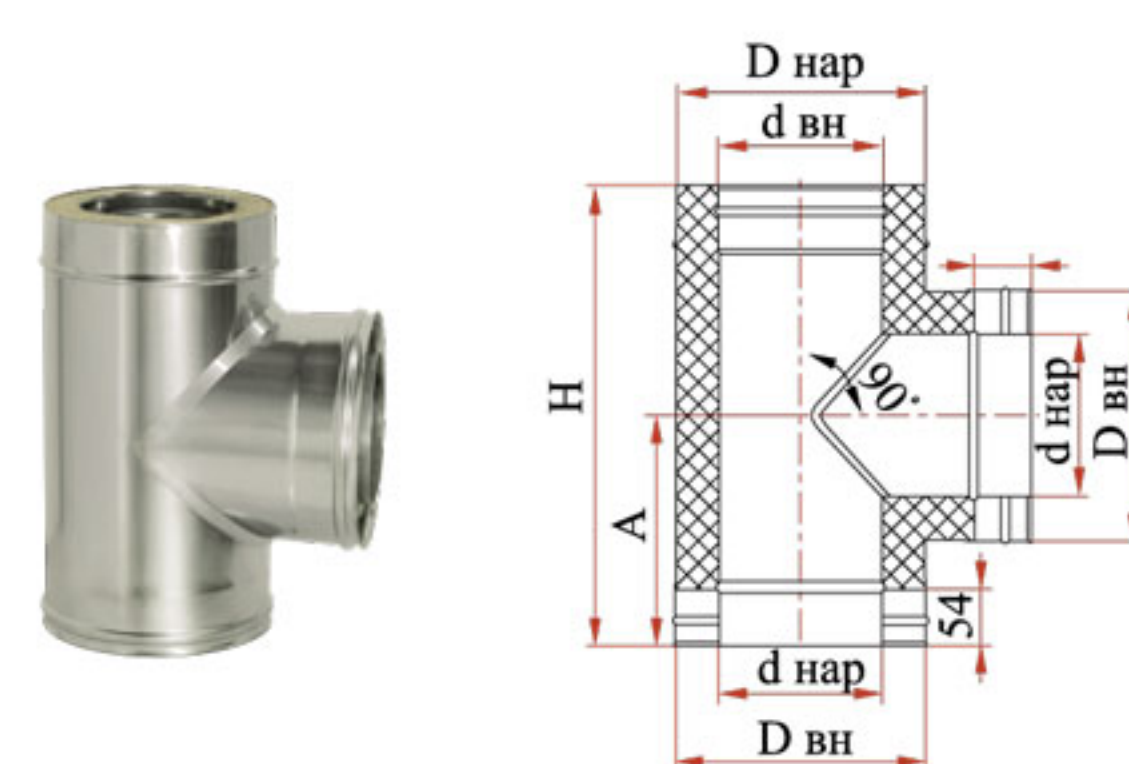
d/D	115/200	120/200	150/230	200/280
d нар	117,5	122,5	152,5	202,5
D вн	201,5	201,5	231,5	281,5
d вн	118,5	123,5	153,5	203,5
D нар	200,7	200,7	230,7	280,7
L ₅₀₀	498	498	498	498
L ₁₀₀₀	998	998	998	998

ТРОЙНИК 45°



d/D	115/200	120/200	150/230	200/280
d нар	117,5	122,5	152,5	202,5
D вн	201,5	201,5	231,5	281,5
d вн	118,5	123,5	153,5	203,5
D нар	200,7	200,7	230,7	280,7
A	342,6	342,6	378,8	439,2
H	484,3	484,3	526,7	597,4

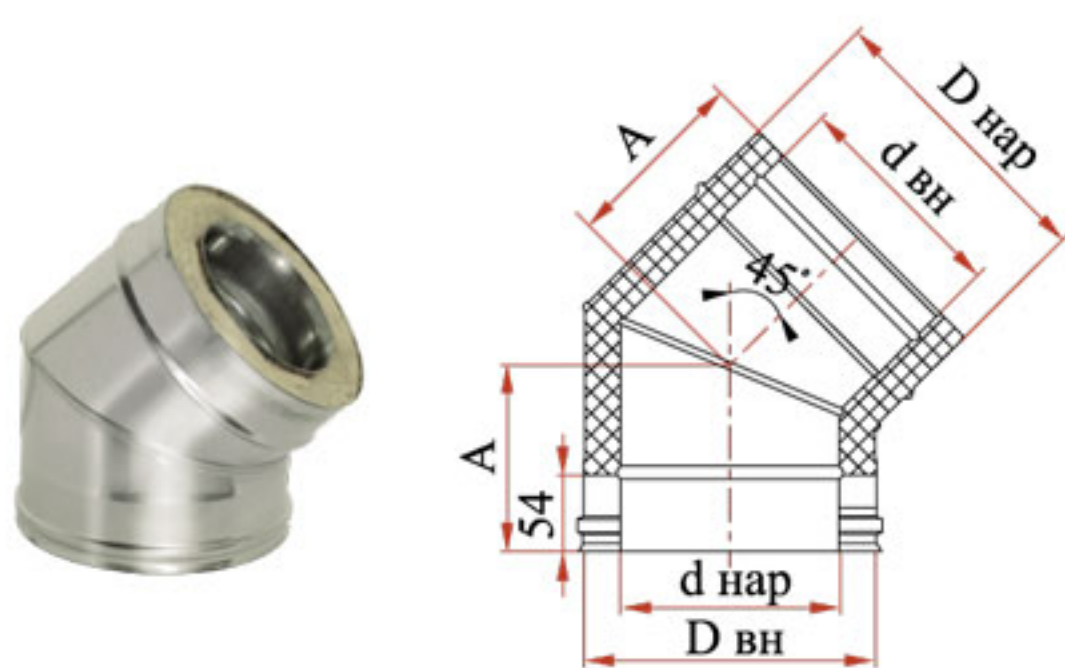
ТРОЙНИК 90°



d/D	115/200	120/200	150/230	200/280
d нар	117,5	122,5	152,5	202,5
D вн	201,5	201,5	231,5	281,5
d вн	118,5	123,5	153,5	203,5
D нар	200,7	200,7	230,7	280,7
A	200	200	215	240
H	400	400	430	480

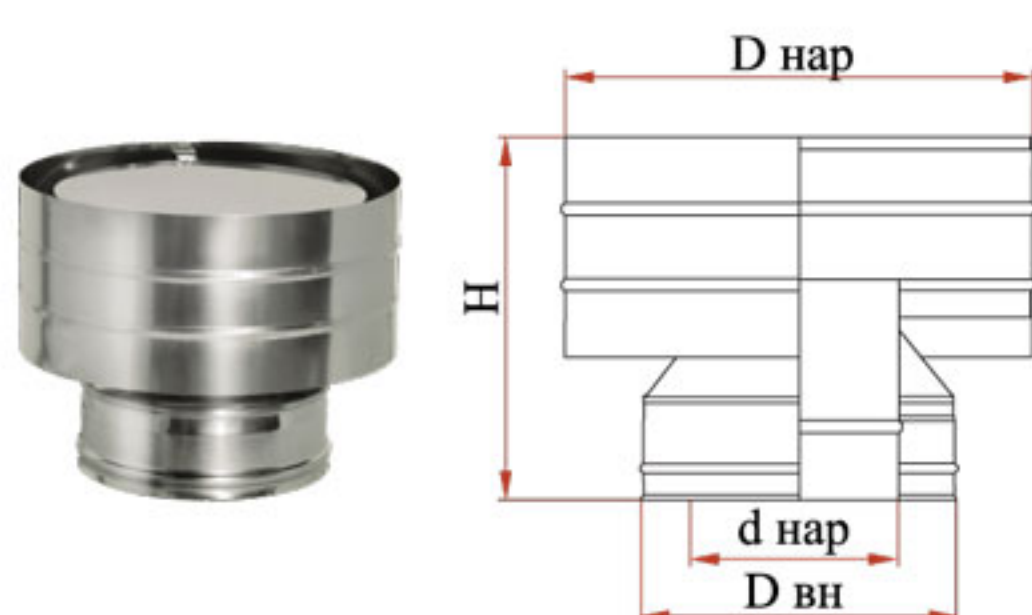
ДЫМОХОДЫ ДВУСТЕННЫЕ

ОТВОД 45°



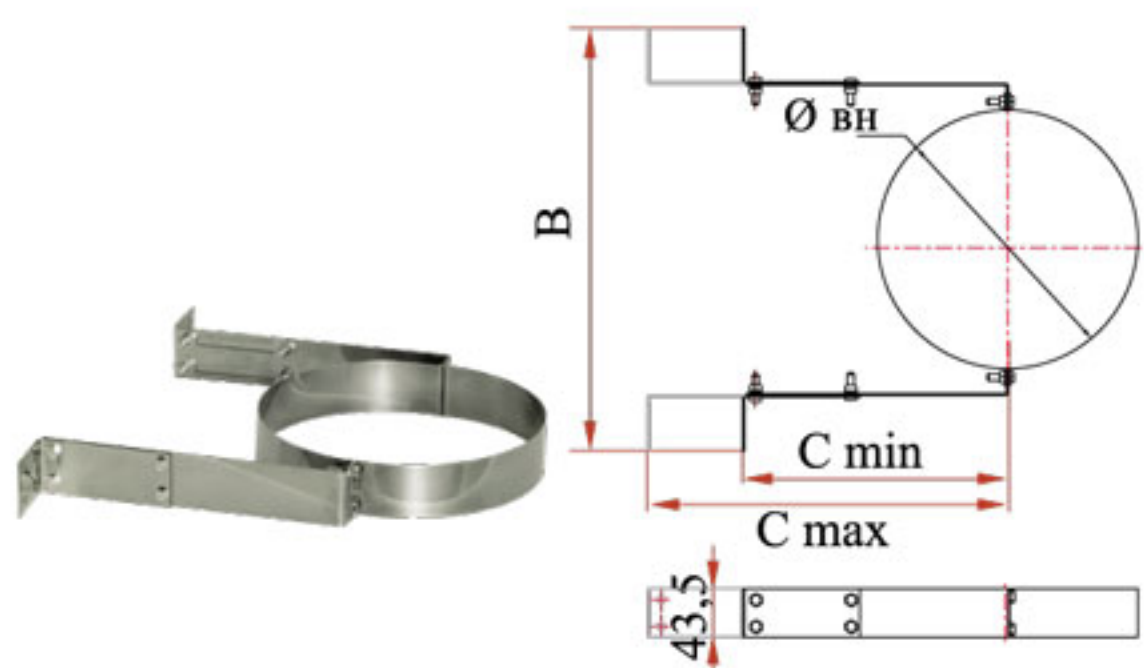
d/D	115/200	120/200	150/230	200/280
d нар	117,5	122,5	152,5	202,5
D вн	201,5	201,5	231,5	281,5
d вн	118,5	123,5	153,5	203,5
D нар	200,7	200,7	230,7	280,7
A	116	116	125	141

ДЕФЛЕКТОР



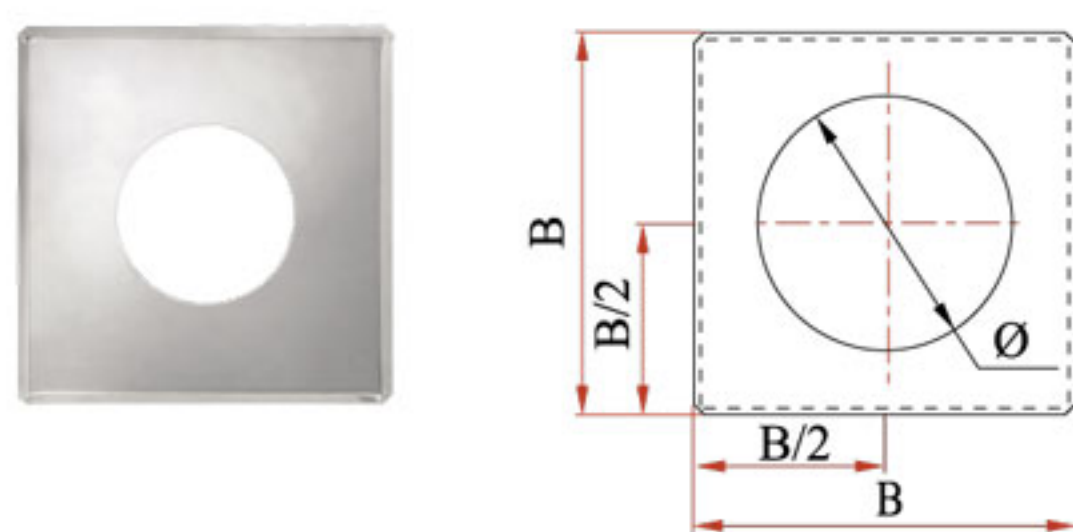
d/D	115/200	120/200	150/230	200/280
d нар	117,5	122,5	152,5	202,5
D вн	201,5	201,5	231,5	281,5
H	280	280	280	313
D нар	321	326	356	406

ЭЛЕМЕНТ КРЕПЛЕНИЯ К СТЕНЕ



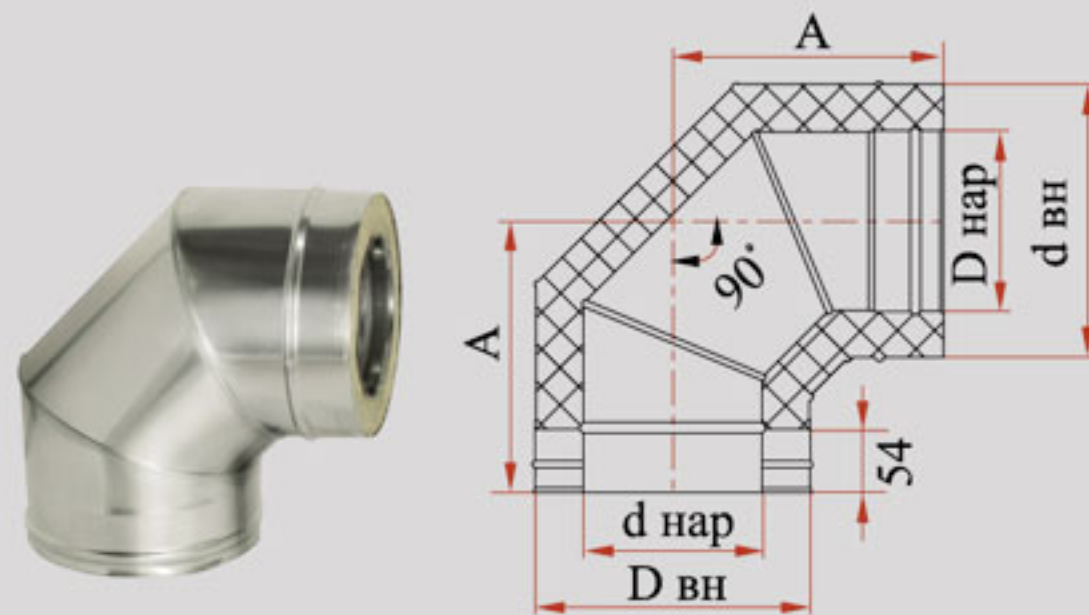
d	200	230	280
Ø вн	200,5	230,5	280,5
B	350	380	430
C min	223	238	263
C max	308	323	348

ФЛАНЕЦ БЕЗ ИЗОЛЯЦИИ



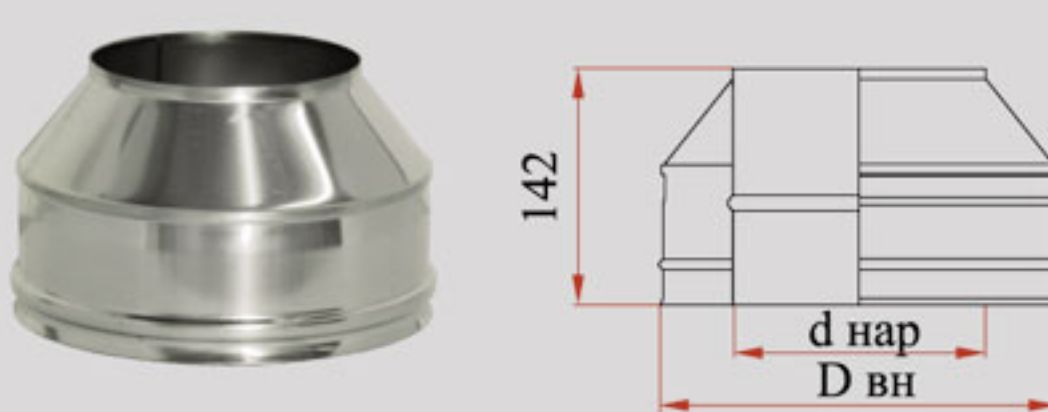
d/D	115/200	120/200	150/230	200/280
Ø	212	212	242	292
B	670	670	700	750

ОТВОД 90°



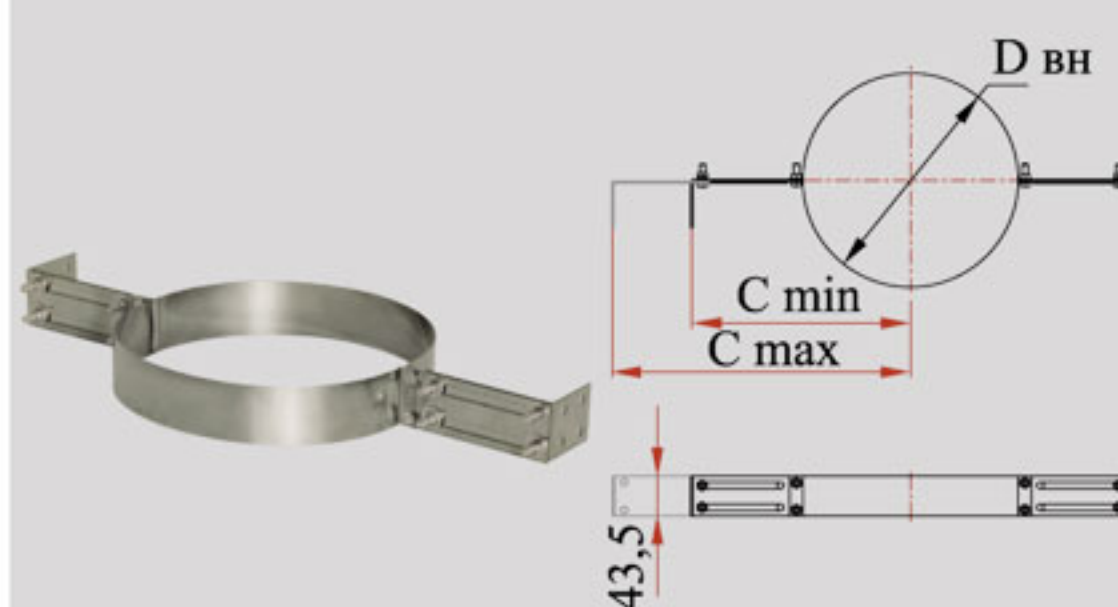
d/D	115/200	120/200	150/230	200/280
d нар	117,5	122,5	152,5	202,5
D вн	201,5	201,5	231,5	281,5
d вн	118,5	123,5	153,5	203,5
D нар	200,7	200,7	230,7	280,7
A	204	204	226	264

КОНУС



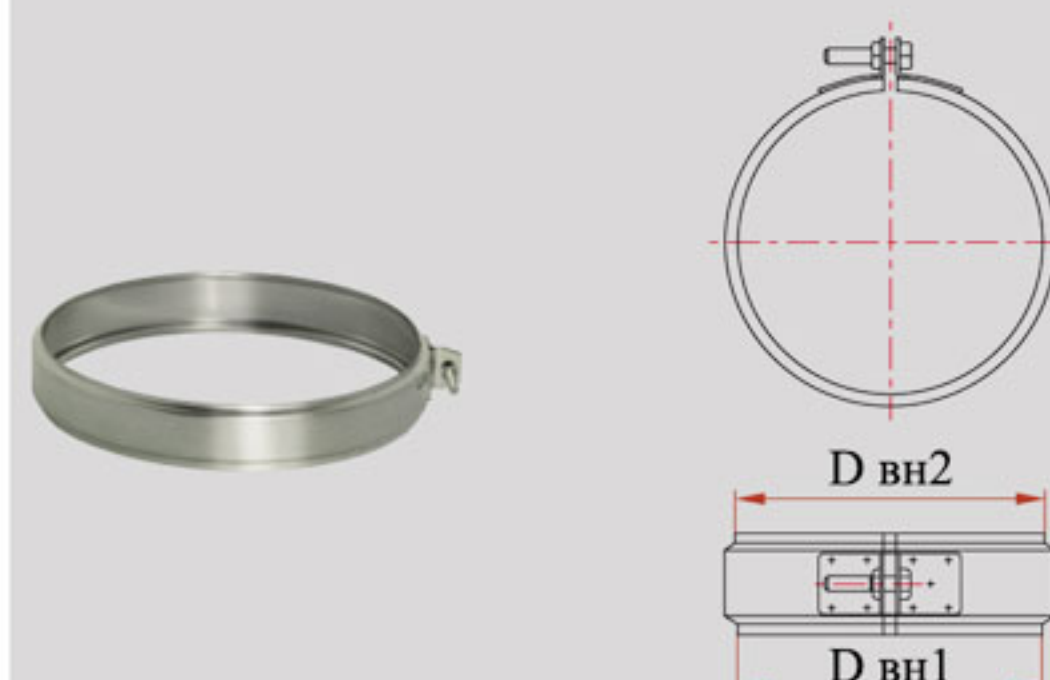
d/D	115/200	120/200	150/230	200/280
d нар	117,5	122,5	152,5	202,5
D вн	201,5	201,5	231,5	281,5

ХОМУТ ОПОРНЫЙ



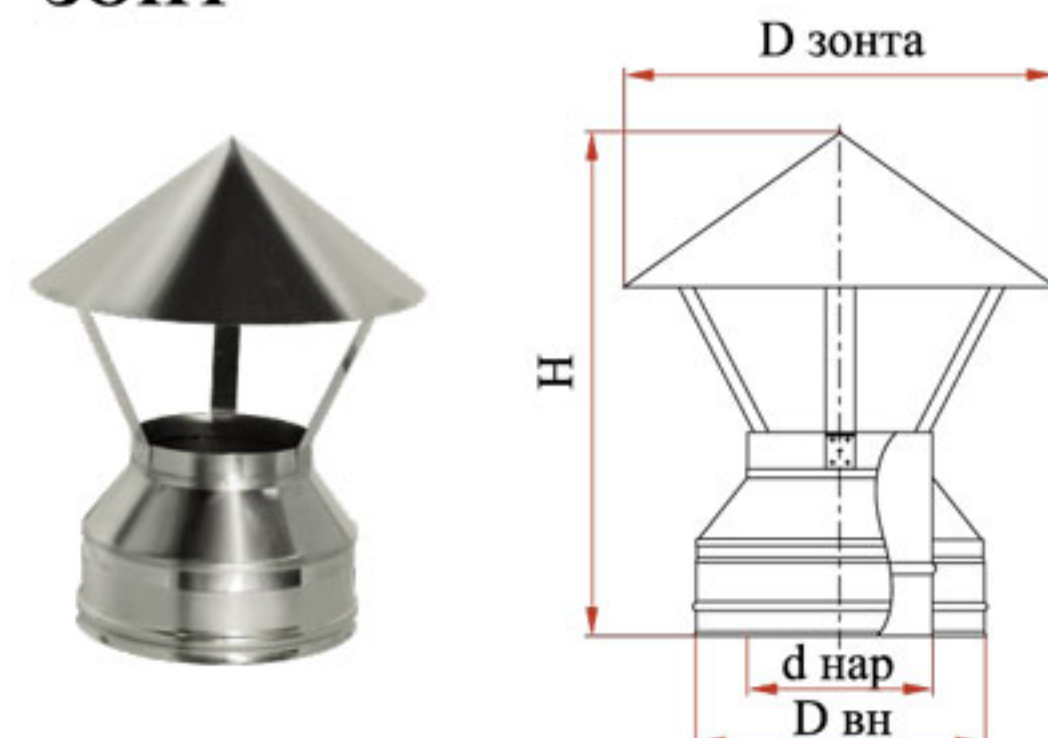
d/D	115/200	120/200	150/230	200/280
D вн	200,5	200,5	230,5	280,5
C min	223	223	238	263
C max	308	308	323	348

ХОМУТ СОЕДИНИТЕЛЬНЫЙ



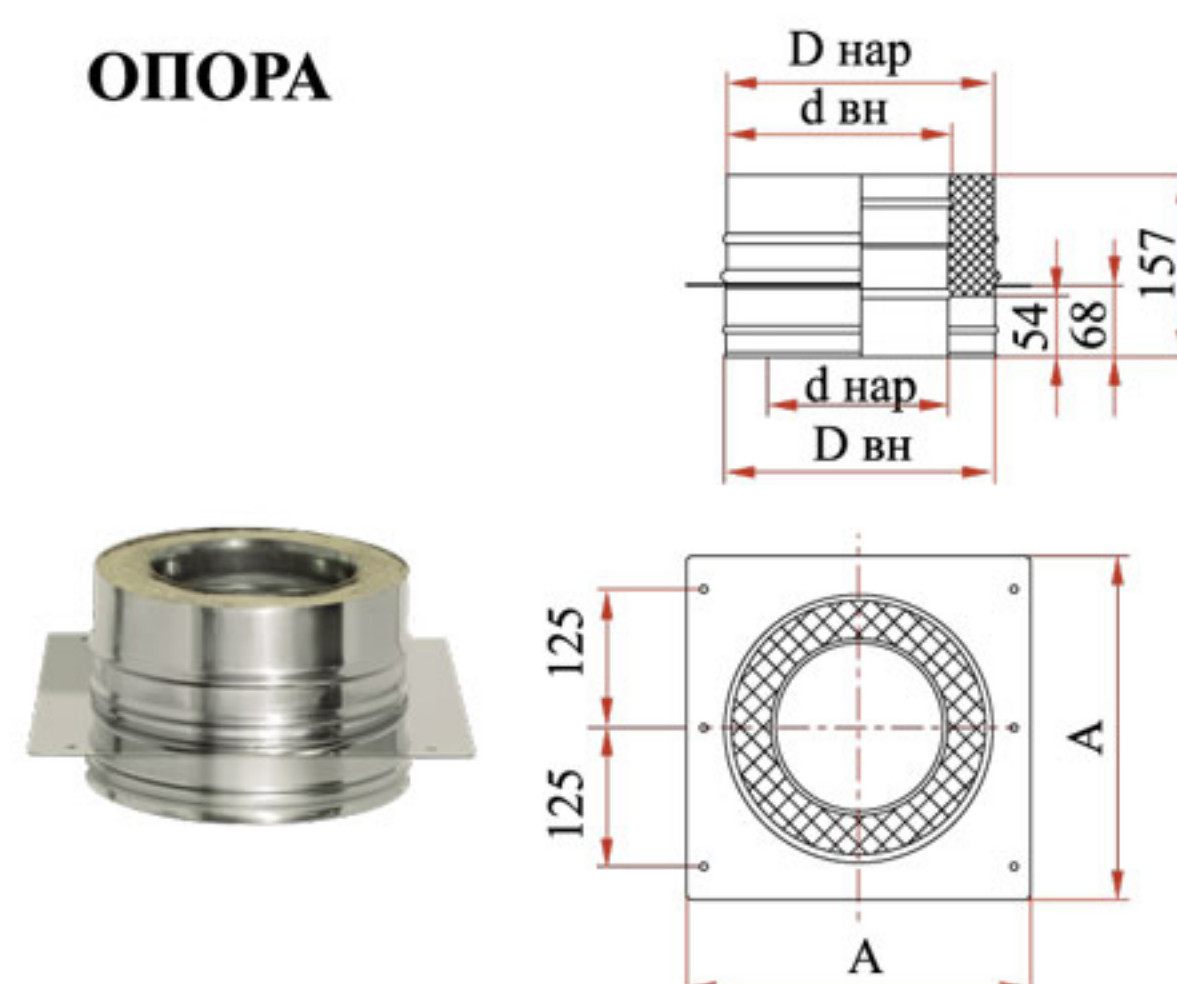
d	200	230	280
D вн1	200,7	230,5	280,7
D вн2	202,5	232,5	282,5

ЗОНТ



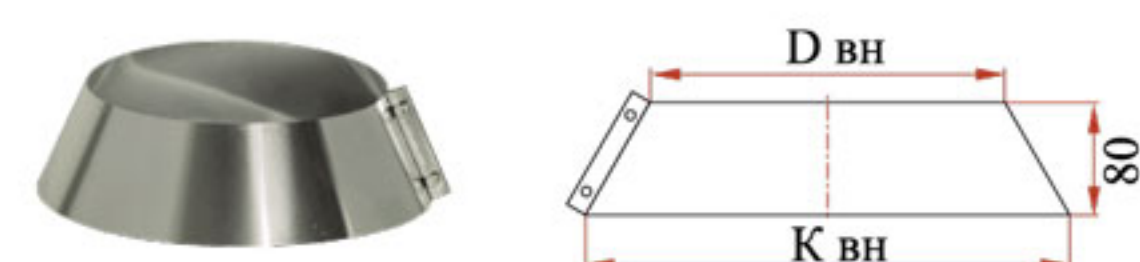
d	115/200	120/200	150/230	200/280
d нар	117,5	122,5	152,5	202,5
D вн	201,5	201,5	231,5	281,5
D зонта	300	300	330	380
H	401	401	414	436

ОПОРА



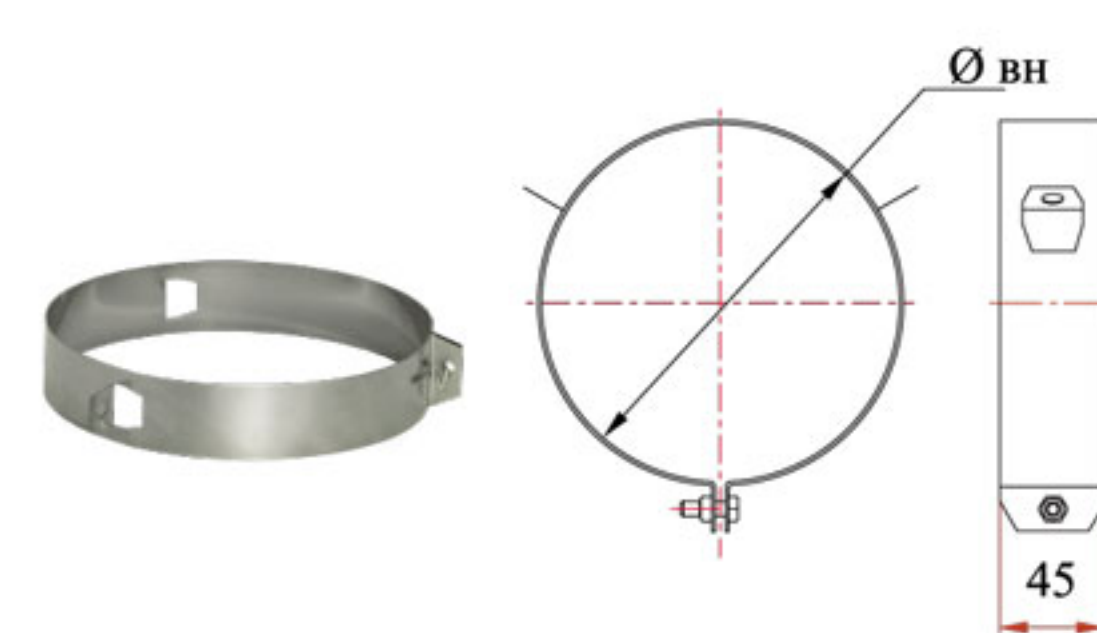
d/D	115/200	120/200	150/230	200/280
d нар	117,5	122,5	152,5	202,5
d вн	118,5	123,5	153,5	203,5
D вн	201,5	201,5	231,5	281,5
D нар	200,7	200,7	230,7	280,7
A	280	280	310	360

ЮБКА



D вн	200,5	230,5	280,5
K вн	295	325	375

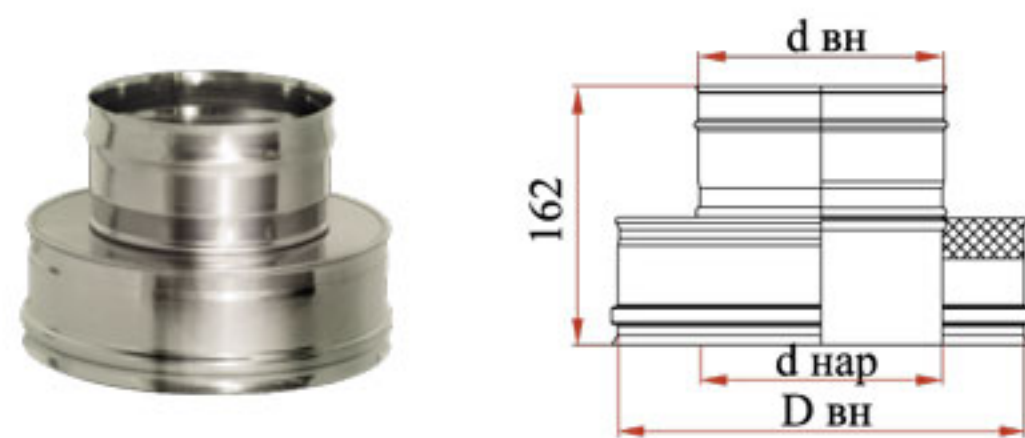
ХОМУТ ПОД РАСТЯЖКИ



d	200	230	280
Ø вн	200,5	230,5	280,5

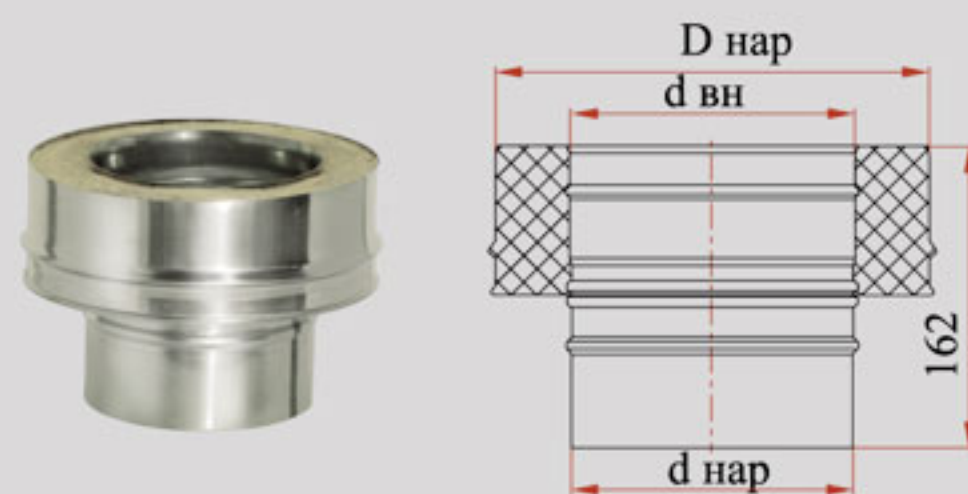
ДЫМОХОДЫ ДВУСТЕННЫЕ

ЗАГЛУШКА ВЕРХНЯЯ ТЕРМО-МОНО



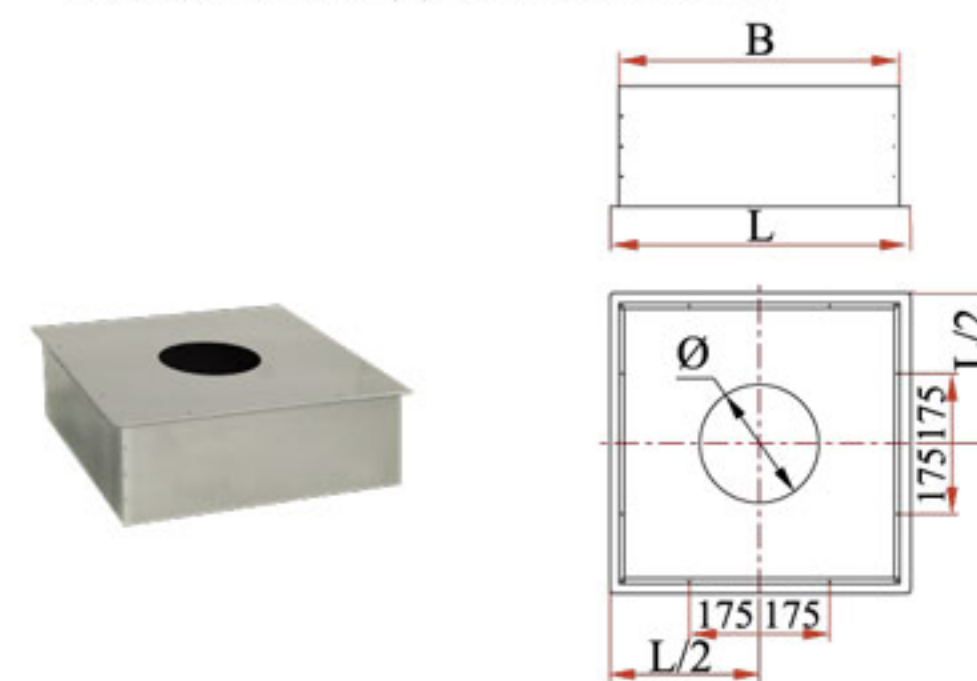
d	115/200	120/200	150/230	200/280
D вн	201,5	201,5	231,5	281,5
d нар	117,5	122,5	152,5	202,5
d вн	118,5	123,5	153,5	203,5

ЗАГЛУШКА НИЖНЯЯ МОНО-ТЕРМО



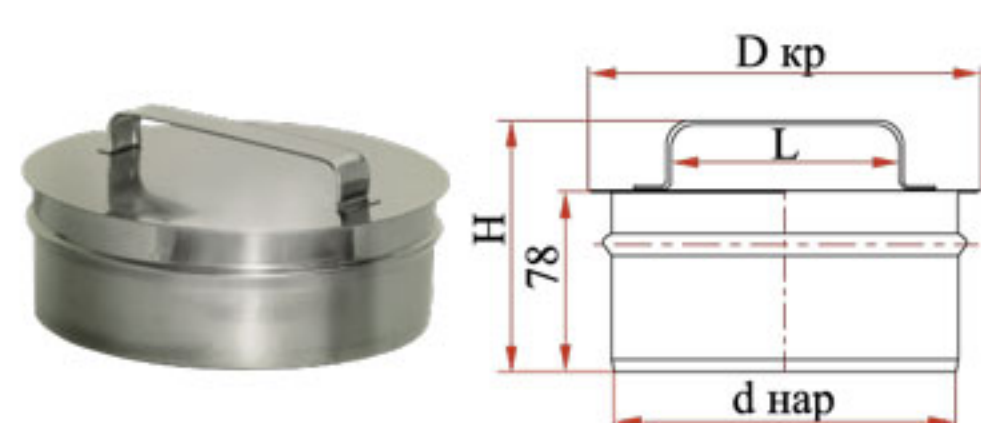
d	115/200	120/200	150/230	200/280
D нар	200,7	200,7	230,7	280,7
d нар	117,5	122,5	152,5	202,5
d вн	118,5	123,5	153,5	203,5

УЗЕЛ ПРОХОДА ПЕРЕКРЫТИЯ



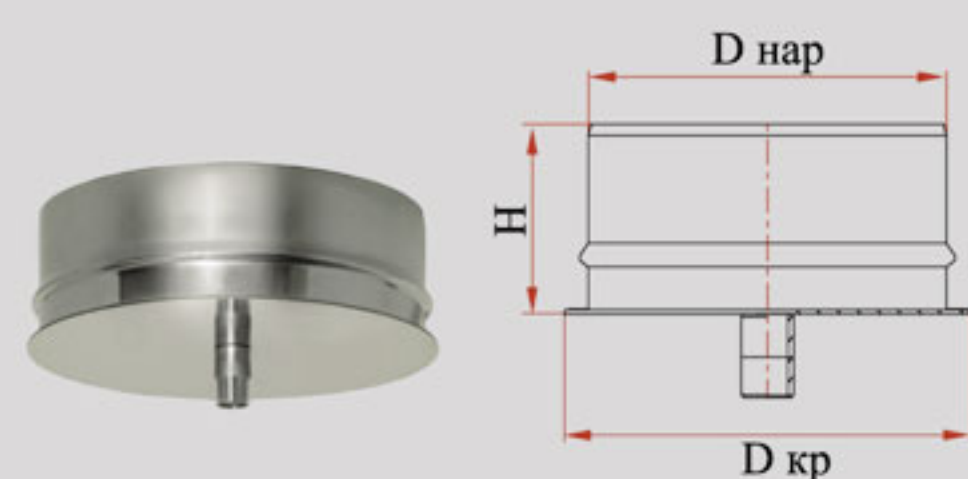
d/D	115/200	120/200	150/230	200/280
B	620	620	650	700
L	670	670	700	750
Ø	212	212	242	292

РЕВИЗИЯ



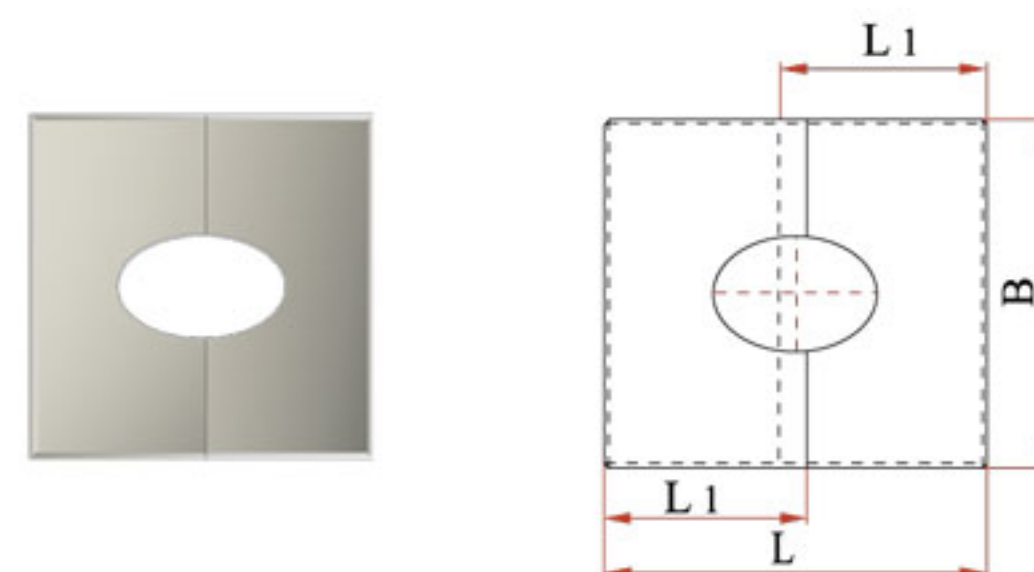
d	200	230	280
d нар	200,7	230,7	280,7
D кр	215	245	295
H	108,5	108,5	108,5

КОНДЕНСАТОСБОРНИК



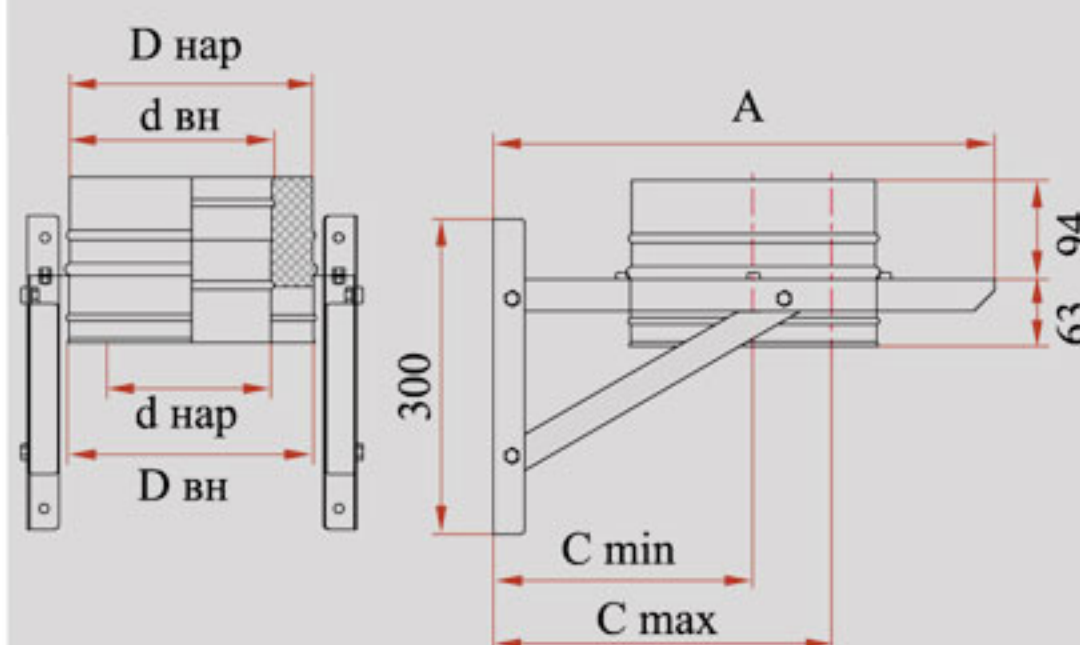
d	200	230	280
d нар	200,7	230,7	280,7
D кр	215	245	295
H	113,5	113,5	113,5

ФЛАНЕЦ РАЗРЕЗНОЙ



d/D	115/200	120/200	150/230	200/280
B	650	650	700	750
L	740	740	800	870
L1	400	400	430	460

КРОНШТЕЙН К ОПОРЕ



d/D	115/200	120/200	150/230	200/280
d вн	118,5	123,5	153,5	203,5
d нар	117,5	122,5	152,5	202,5
D вн	201,5	201,5	231,5	281,5
D нар	200,7	200,7	230,7	280,7
A	448	448	478	528
C min	223	223	238	263
C max	308	308	323	348

Санкт-Петербург, ул. Уральская, д.10
(812) 677-47-52

Производитель
ООО "Дымоход"
РФ, Санкт-Петербург