

**КАТАЛОГ КУХОННЫХ И ОТОПИТЕЛЬНЫХ ПРИБОРОВ**  
***KVS MORAVIA***







**АО «КВС ЭКОДИВИЗЕ», филиальный завод Дворце**  
**– производитель отопительно-варочных приборов «КВС МОРАВИА»**

*История завода в г. Дворце в Моравии отсчитывается с начала прошлого века. Производство здесь началось в 1906 году и позднее перестроилось на военную продукцию. Машиностроительное производство осталось и после мировой войны. В 1994 году на завод была переведена продукция бытовых отопительно-варочных приборов: печей и котлов. Этот сортимент поставляется в оптовую и розничную сети Чешской Республики под маркой «КВС МОРАВИА». Приборы работают на твердом топливе: буром угле, дровах и в настоящее время экологического топлива – дровяных брикетах.*

*С 1 февраля 2003 г. завод Дворце входит в состав акционерного общества «КВС ЭКОДИВИЗЕ».*

## **Кухонные и отопительные приборы на твёрдом топливе** **«КВС МОРАВИА»**









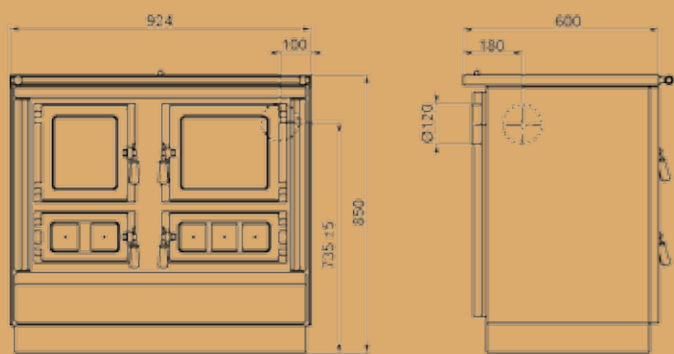


Отопительно-варочная печь с духовкой  
Предназначена для отопления,  
приготовления и подогрева пищи



Номинальная мощность: 7–10 кВт  
 Отапливаемый простор: 75–150 м³  
 Эффективность, мин.: 80,6 %  
 Вес: 175 кг  
 Рекомендуемое топливо: дрова и дровяные брикеты  
 Исполнение варочной плиты: чугун + сталь (варианты)  
 шлифованная сталь  
 стеклянно-керамическая панель  
 Аксессуары: хромированные (варианты)  
 или под позолоту

6.



**Характерные свойства:**

- высокая мощность
- рустикальный стиль
- просторная топка для дров длиной до 450 мм и диаметром до 190 мм
- топка оснащена дверцами с остеклением для визуального контроля расхода топлива
- духовка с замечательными выпечными свойствами
- дверца духовки с остеклением и термометром
- возможность подсоединения к дымоходу с задней, обеих боковых стен и с варочной плиты (со стеклянно-керамической варочной панелью подсоединение к дымоходу только с задней и боковой стены)
- удобная регулировка мощности и потока продуктов сгорания
- большой бункер для топлива
- возможность левого или правого исполнения
- установка печи в кухонную линию возможна с изоляционно-охлаждающей секцией (стр. 26)
- печь может быть в исполнении с теплообменником для подсоединения к системе центрального отопления и бойлеру для обогрева воды (стр. 23)

**Цвет**



**ТЕХНИЧЕСКИЕ ДАННЫЕ:**

Номинальная мощность, минимально	7 кВт	
Тяга дымохода, минимально	12 Па	
Габариты печи	высота	850 мм
	ширина	924 мм
	глубина	600 мм
Площадь варочной плиты	0,37 м²	
Oven Size	высота	250 мм
	ширина	302 мм
	глубина	433 мм
Диаметр дымоходного патрубка	120 мм	
Высота от пола до оси дымоходного патрубка	735 мм ± 5 мм	
Топливо	дрова и дровяные брикеты	
Потребление топлива, в среднем	дровяные брикеты	2,8 кг/час
	дрова	3,5 кг/час
КПД, минимально	80,6 %	
Вес печи	175 кг	

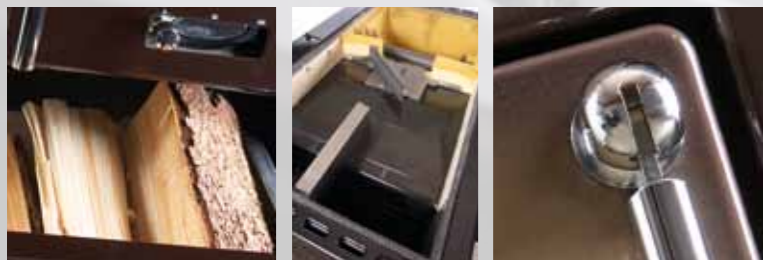




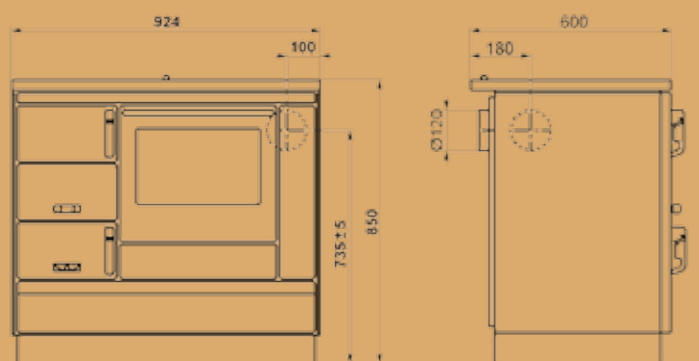


**Отопительно-варочная печь с духовкой**  
 Предназначена для отопления,  
 приготовления и подогрева пищи

Номинальная мощность: 6–10 кВт  
 Отапливаемый простор: 75–150 м³  
 Эффективность, мин.: 78,5 %  
 Вес: 155 кг  
 Рекомендуемое топливо: дрова и бурый уголь  
 Исполнение варочной плиты: чугун + сталь  
 (варианты) шлифованная сталь  
 стеклянно-керамическая панель  
 Аксессуары: хромированные  
 (варианты) под позолоту, или пластмассовые



8.



**Характерные свойства:**

- высокая мощность
- возможность левого или правого исполнения
- просторная топка легко переставляемая на летний и зимний режим эксплуатации
- большая духовка с замечательными выпечными свойствами
- дверца духовки с остеклением и термометром
- возможность подсоединения к дымоходу с задней, обеих боковых стен и с варочной плиты
- стеклянно-керамическая варочная панель (при этом подсоединение к дымоходу только с задней и боковой стены)
- удобная регулировка мощности и потока продуктов сгорания
- большой бункер для топлива
- современный дизайн позволяет установку печи например в кухонную мебель
- установка печи в кухонную линию возможна с изоляционно-охлаждающей секцией (стр. 26)
- печь может быть в исполнении с теплообменником для подсоединения к системе центрального отопления и бойлеру для обогрева воды (стр. 22)

**Цвет**



**ТЕХНИЧЕСКИЕ ДАННЫЕ:**

Номинальная мощность, минимально	6 кВт	
Тяга дымохода, минимально	12 Па	
Габариты печи	высота	850 мм
	ширина	924 мм
	глубина	600 мм
Площадь варочной плиты		0.37 м²
	высота	294 мм
Oven Size	ширина	400 мм
	глубина	482 мм
Диаметр дымоходного патрубка	120 мм	
Высота от пола до оси дымоходного патрубка	735 мм ± 5 мм	
Топливо	дрова и бурый уголь	
Потребление топлива, в среднем	бурый уголь	2 кг/час
	дрова	3 кг/час
КПД, минимально	78,5 %	
Вес печи	155 кг	



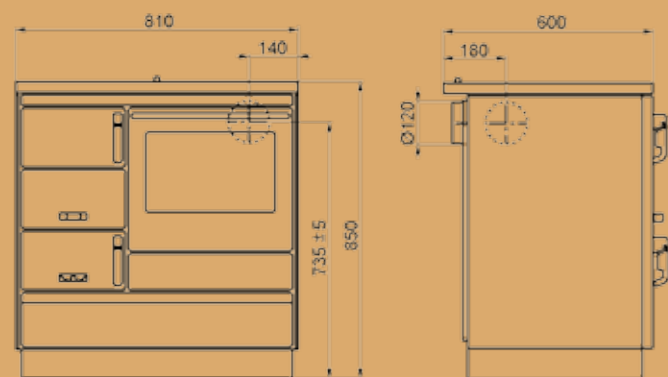


Отопительно-варочная печь с духовкой  
Предназначена для отопления,  
приготовления и подогрева пищи



Номинальная мощность:	6–10 кВт
Отапливаемый простор:	75–150 м <sup>3</sup>
Эффективность, мин.:	78,5 %
Вес:	140 кг
Рекомендуемое топливо:	дрова и бурый уголь
Исполнение варочной плиты:	чугун + сталь
(варианты)	шлифованная сталь
	стеклянно-керамическая панель
Аксессуары	хромированные
(варианты)	под позолоту, или пластмассовые

10.



### Характерные свойства:

- высокая мощность
- возможность левого или правого исполнения
- просторная топка легко переставляемая на летний и зимний режим эксплуатации
- большая духовка с замечательными выпечными свойствами
- дверца духовки с остеклением и термометром
- возможность подсоединения к дымоходу с задней, обеих боковых стен и с варочной плиты
- стеклянно-керамическая варочная панель (при этом подсоединение к дымоходу только с задней и боковой стены)
- удобная регулировка мощности и потока продуктов сгорания
- большой бункер для топлива
- современный дизайн позволяет установку печи например в кухонную мебель
- установка печи в кухонную линию возможна с изоляционно-охлаждающей секцией (стр. 26)

### Цвет



### ТЕХНИЧЕСКИЕ ДАННЫЕ:

Номинальная мощность, минимально	6 кВт	
Тяга дымохода, минимально	12 Па	
Габариты печи	высота	850 мм
	ширина	810 мм
	глубина	600 мм
Площадь варочной плиты	0,34 м <sup>2</sup>	
Oven Size	высота	294 мм
	ширина	400 мм
	глубина	482 мм
Диаметр дымоходного патрубка	120 мм	
Высота от пола до оси дымоходного патрубка	735 мм ± 5 мм	
Топливо	дрова и бурый уголь	
Потребление топлива, в среднем	бурый уголь	1,8 кг/час
	дрова	3 кг/час
КПД, минимально	78,5 %	
Вес печи	140 кг	



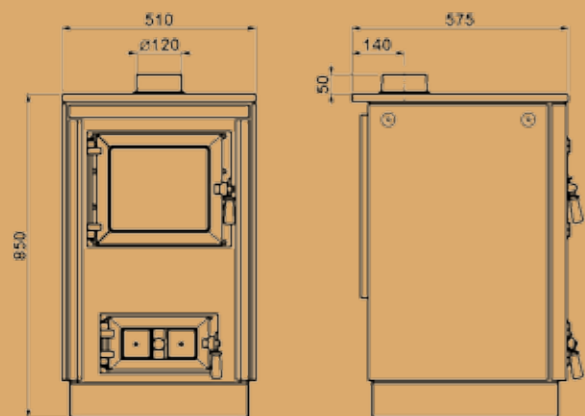


Отопительно-варочная печь  
Предназначена для отопления,  
приготовления и подогрева пищи



Номинальная мощность: 7–9 кВт  
 Отапливаемый простор: 80–150м³  
 Эффективность, мин.: 73,5 %  
 Вес: 130 кг  
 Рекомендуемое топливо: дрова и дровяные брикеты  
 Исполнение варочной плиты: шлифованная сталь  
 Аксессуары: хромированные  
 (варианты) или под позолоту

12.



**Характерные свойства:**

- высокая мощность
- рустикальный стиль
- просторная топка для дров длиной до 350 мм и диаметром до 230 мм
- топка оснащена дверцами с остеклением для визуального контроля расхода топлива
- подсоединение к дымоходу с варочной плиты

**ТЕХНИЧЕСКИЕ ДАННЫЕ:**

Номинальная мощность, минимально	7 кВт	
Тяга дымохода, минимально	12 Па	
Габариты печи	высота	850 мм
	ширина	510 мм
	глубина	575 мм
Диаметр дымоходного патрубка	120 мм	
Высота от пола до оси дымоходного патрубка ± 5 мм	700 мм	
Площадь варочной плиты	0.20 м²	
Топливо	дрова и дровяные брикеты	
Потребление топлива, в среднем	дровяные брикеты	2,5 кг/час
	дрова	3 кг/час
КПД, минимально	73,5 %	
Вес печи	130 кг	

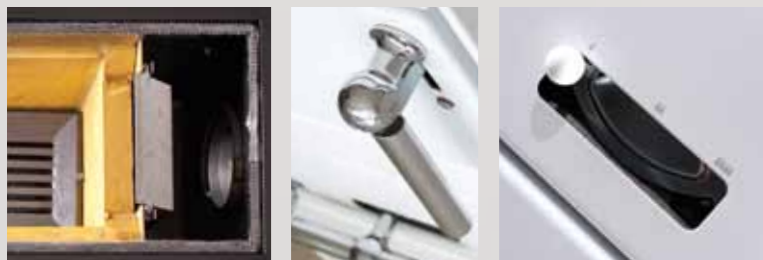
**Цвет**





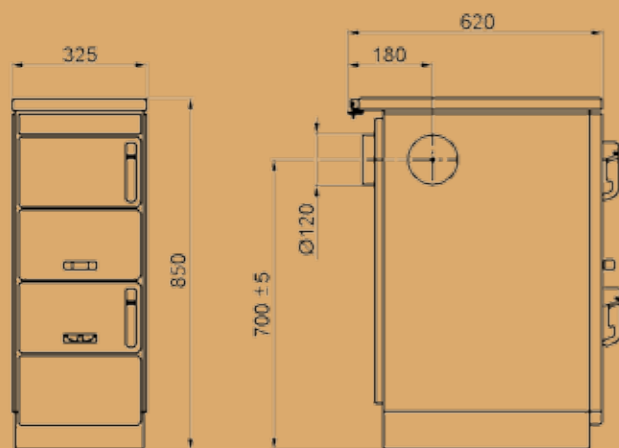


**Отопительно-варочная печь**  
Предназначена для отопления,  
приготовления и подогрева пищи



Номинальная мощность: 6–8 кВт  
 Отапливаемый простор: 75–100 м<sup>3</sup>  
 Эффективность, мин.: 73,3 %  
 Вес: 100 кг  
 Рекомендуемое топливо: дрова и бурый уголь  
 Исполнение варочной плиты: шлифованная сталь  
 Аксессуары: хромированные  
 (варианты) или пластмассовые

14.



### Характерные свойства:

- современный дизайн позволяет установку печи например, в кухне, вестибюле и т.д.
- просторная топка легко переставляемая на летний и зимний режим эксплуатации
- возможность подсоединения к дымоходу с задней, обеих боковых стен и с варочной плиты
- дополнительная комплектация крышкой плиты
- удобная регулировка мощности
- бункер для топлива

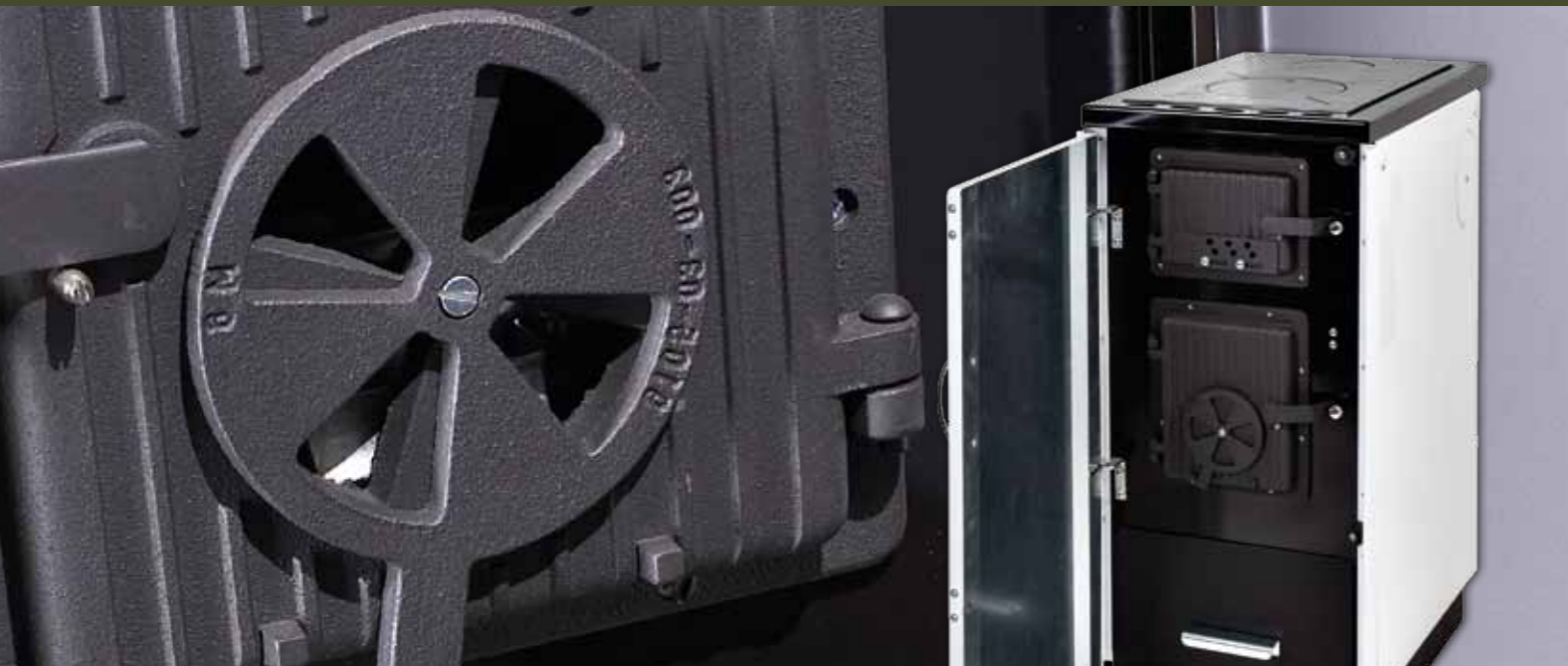
### ТЕХНИЧЕСКИЕ ДАННЫЕ:

Номинальная мощность, минимально	6 кВт	
Тяга дымохода, минимально	12 Па	
Габариты печи	высота	860 мм
	ширина	325 мм
	глубина	620 мм
Диаметр дымоходного патрубка	120 мм	
Высота от пола до оси дымоходного патрубка	700 мм, ± 5 мм	
Площадь варочной плиты	0,12 м <sup>2</sup>	
Топливо	дрова и бурый уголь	
Потребление топлива, в среднем	бурый уголь	1,2 кг/час
	дрова	2 кг/час
КПД, минимально	73,3 %	
Вес печи	100 кг	

### Цвет





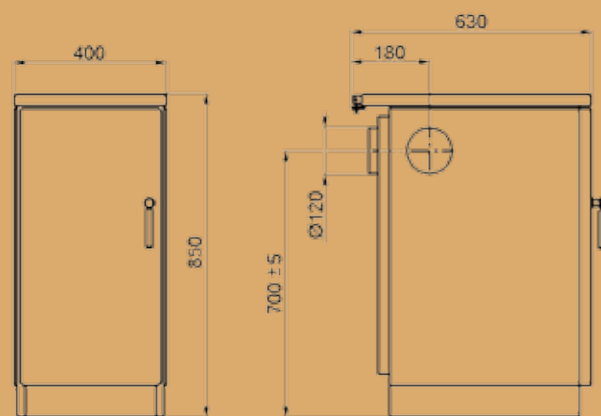


**Отопительно-варочная печь**  
Предназначена для отопления,  
приготовления и подогрева пищи



Номинальная мощность: 6–8 кВт  
 Отапливаемый простор: 75–120 м³  
 Эффективность, мин.: 73 %  
 Вес: 100 кг  
 Рекомендуемое топливо: дрова и бурый уголь  
 Исполнение варочной плиты: шлифованная сталь  
 Аксессуары: хромированные  
 (варианты) или под позолоту

16.



**Характерные свойства:**

- современный дизайн позволяет установку печи например, в кухне, вестибюле и т.д.
- просторная топка
- возможность подсоединения к дымоходу с задней, обеих боковых стен и с варочной плиты
- печь оснащена крышкой плиты и лицевыми дверцами
- удобная регулировка мощности
- бункер для топлива

**ТЕХНИЧЕСКИЕ ДАННЫЕ:**

Номинальная мощность, минимально	6 кВт	
Тяга дымохода, минимально	12 Па	
Габариты печи	высота	860 мм
	ширина	400 мм
	глубина	630 мм
Диаметр дымоходного патрубка	120 мм	
Высота от пола до оси дымоходного патрубка	700 мм, ± 5 мм	
Площадь варочной плиты	0.15 м²	
Топливо	дрова и бурый уголь	
Потребление топлива, в среднем	бурый уголь	1,6 кг/час
	дрова	2,8 кг/час
КПД, минимально	73 %	
Вес печи	100 кг	

**Цвет**





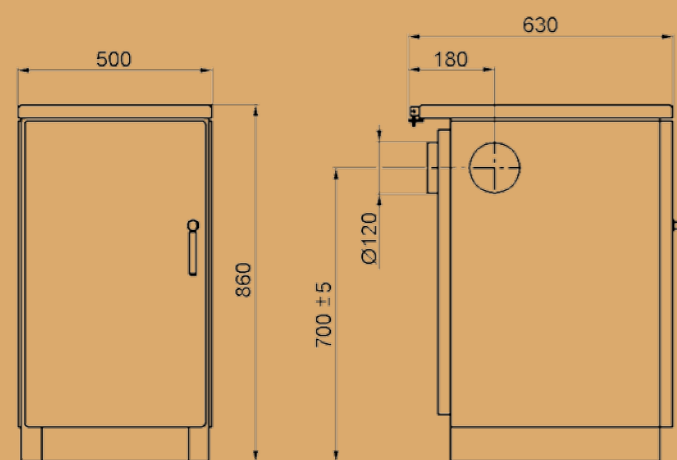


**Отопительно-варочная печь**  
Предназначена для отопления,  
приготовления и подогрева пищи



Номинальная мощность: 6–8 кВт  
 Отапливаемый простор: 80–120 м³  
 Эффективность, мин.: 73 %  
 Вес: 110 кг  
 Рекомендуемое топливо: дрова и бурый уголь  
 Исполнение варочной плиты: шлифованная сталь  
 Аксессуары: хромированные  
 (варианты) или под позолоту

18.



### Характерные свойства:

- современный дизайн позволяет установку печи например, в кухне, вестибюле и т.д.
- просторная топка
- возможность подсоединения к дымоходу с задней, обеих боковых стен и с варочной плиты
- печь оснащена крышкой плиты и лицевыми дверцами
- удобная регулировка мощности
- бункер для топлива

### ТЕХНИЧЕСКИЕ ДАННЫЕ:

Номинальная мощность, минимально	6 кВт	
Тяга дымохода, минимально	12 Па	
Габариты печи	высота	860 мм
	ширина	500 мм
Диаметр дымоходного патрубка	глубина	630 мм
		120 мм
Высота от пола до оси дымоходного патрубка		700 мм, ± 5 мм
Площадь варочной плиты		0,18 м²
Топливо		дрова и бурый уголь
Потребление топлива, в среднем	бурый уголь	1,6 кг/час
	дрова	2,8 кг/час
КПД, минимально		73 %
Вес печи		110 кг

### Цвет





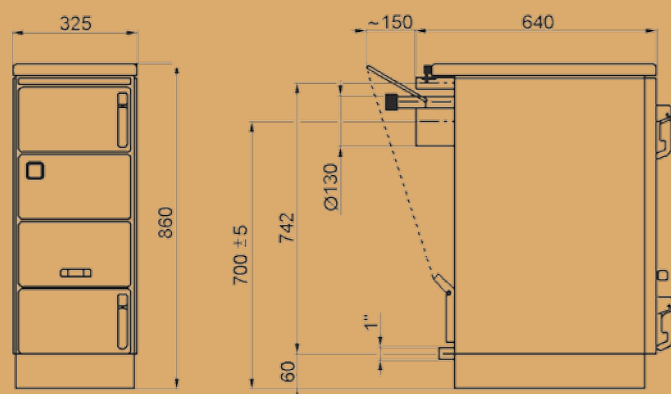


**Котёл с варочной плитой**  
Предназначен для центрального отопления,  
с возможностью приготовления и подогрева пищи



Номинальная мощность: 7–10 кВт  
 Отапливаемый простор: 125–150 м³  
 Эффективность, мин.: 72,7 %  
 Вес: 110 кг  
 Рекомендуемое топливо: дрова и бурый уголь  
 Исполнение варочной плиты: сталь  
 Аксессуары: пластмассовые

20.



### Характерные свойства:

- малые размеры в соотношении с высокой мощностью
- современный дизайн позволяет установку котла например, в кухне, вестибюле и т.д.
- возможность перестановки на нижнее или верхнее горение топлива
- удобная регулировка мощности
- подсоединение к дымоходу с задней стены
- дополнительная комплектация крышкой плиты

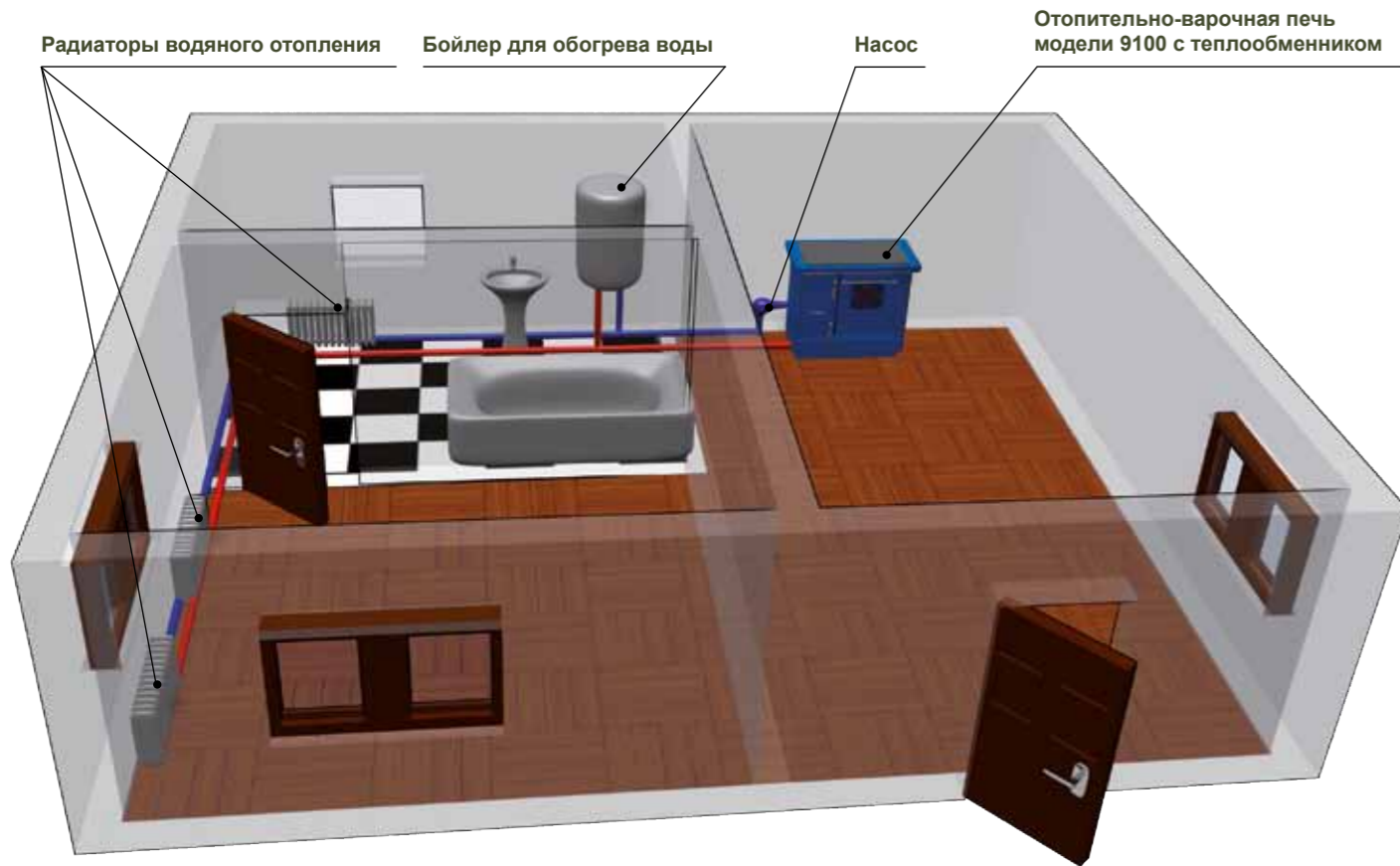
### ТЕХНИЧЕСКИЕ ДАННЫЕ:

Номинальная мощность, минимально	7 кВт	
Тяга дымохода, минимально	12 Па	
КПД, минимально	72,7 %	
Габариты котла	высота	860 мм
	ширина	325 мм
	глубина	640 мм
Диаметр дымоходного патрубка	130 мм	
Высота от пола до оси дымоходного патрубка	700 мм, ± 5 мм	
Площадь варочной плиты	0,12 м²	
Топливо	дрова и бурый уголь	
Потребление топлива, в среднем	бурый уголь	2–2,4 кг/час
	дрова	4 кг/час
Размер подсоединения к отопительной системе	G1"	
Водяной объем котла	16 л	
Рабочее давление, максимально	0,2 Мпа	
Объем топки котла	12 л (дм³)	
Вес котла	110 кг	

### Цвет



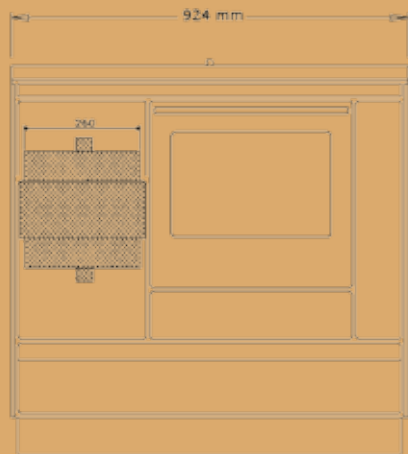




Отопительно-варочная печь с духовкой и теплообменником. Предназначена для отопления, приготовления и подогрева пищи, и подсоединения к системе центрального отопления

Отопительно-варочная печь с духовкой и теплообменником. Предназначена для отопления, приготовления и подогрева пищи, и подсоединения к системе центрального отопления

22.



**Технические параметры печи 9100 с теплообменником:**

Номинальная мощность прибора: 6–10 kW  
 Мощность теплообменника: обогрев воздуха 5,5 kW  
 обогрев воды 3,5–8 kW  
 Отапливаемый простор: 125–150 м³  
 Объем теплообменника: 10 л  
 Размер подсоединения к системе отопления 1"  
 Эффективность, мин.: 75,5 %  
 Вес: 158 кг  
 Рекомендуемое топливо: дрова и бурый уголь  
 Подсоединение к дымоходу: с задней стены,  
 с одной из боковых стен и с варочной плиты



**Цвет**



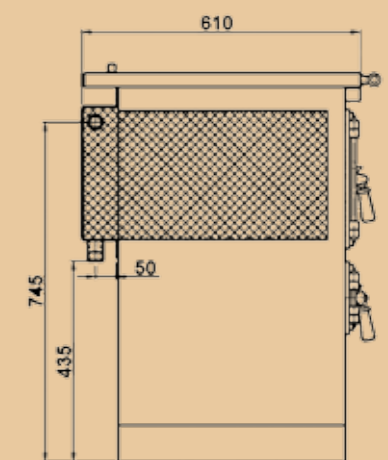
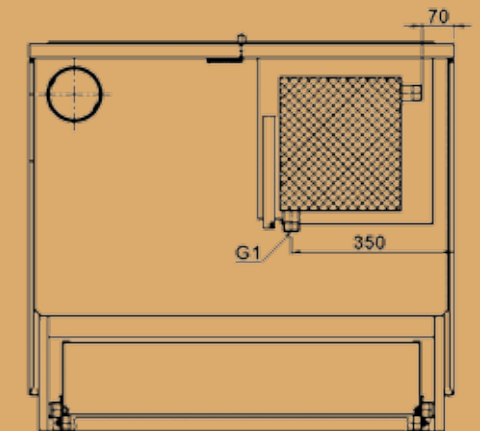
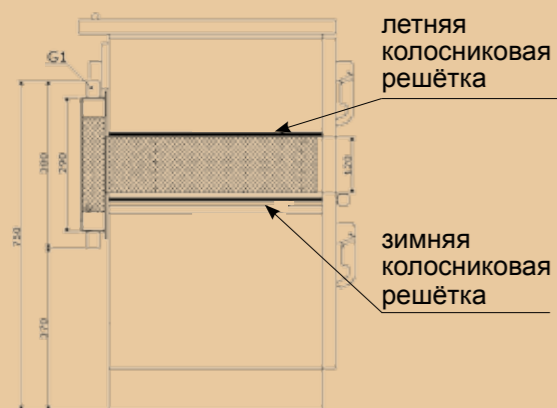
23.

**Технические параметры печи 9112 с теплообменником:**

Номинальная мощность прибора: 7–10 kW  
 Мощность теплообменника: обогрев воздуха 5,5 kW  
 обогрев воды 3,5–8 kW  
 Отапливаемый простор: 125–150 м³  
 Объем теплообменника: 9 л  
 Размер подсоединения к системе отопления 1"  
 Эффективность, мин.: 75 %  
 Вес: 175 кг  
 Рекомендуемое топливо: дрова и дровяные брикеты  
 Подсоединение к дымоходу: с задней стены,  
 с одной из боковых стен и с варочной плиты



**Цвет**





Духовка

Топка

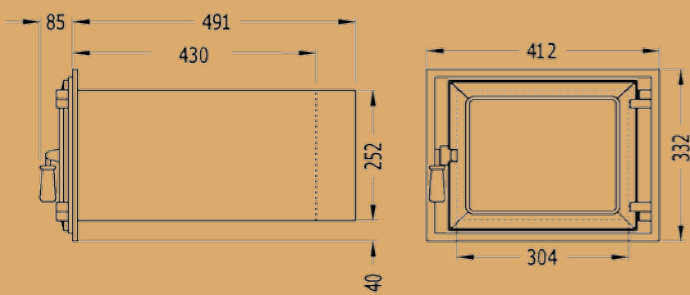


Номинальная мощность: 6–10 кВт  
 Вес духовки: 15 кг  
 Вес топки: 25 кг  
 Термическая стойкость стекла: 600 °С  
 Рекомендуемое топливо: дрова и дровяные брикеты  
 Аксессуары: ручки – лакированные деревянные или хромированные металлические, регулятор подачи воздуха – латунь

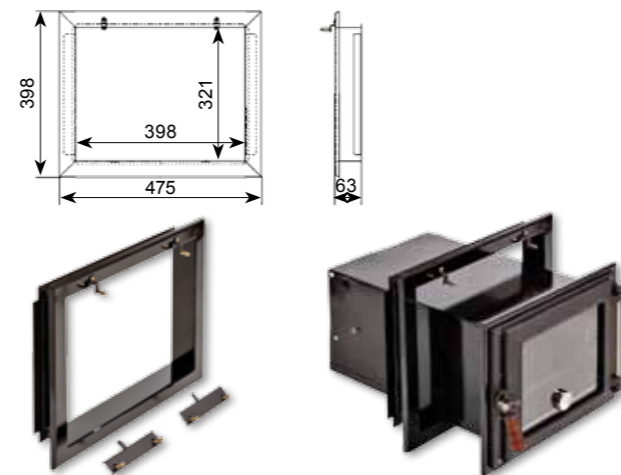
Встраиваемая программа – предназначена для комплектации каменных печей

24.

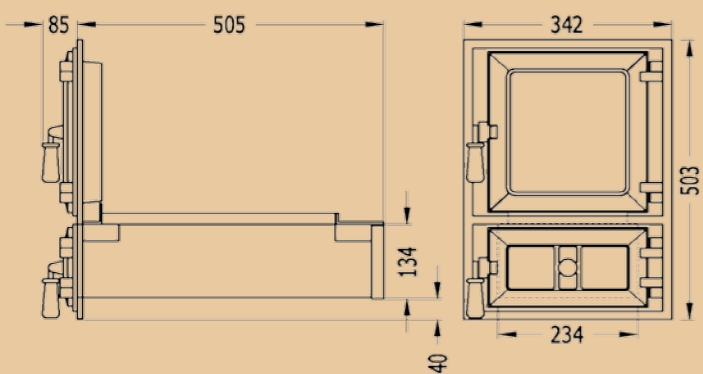
Духовка 8111-01-000



Рамка духовки 8111-05-919



Топка 8111-05-000



Характерные свойства:

- дверца топки, духовки, колосниковая решетка и дверца зольника из чугуна
- топка оснащена дверцами с остеклением для визуального контроля расхода топлива
- дверца зольника оснащена регулятором подачи воздуха
- дверца духовки с остеклением и термометром
- духовка имеет решетку и противень

**Замечание:**  
 Для индивидуального строительства каменных печей необходимо обратиться на специализированную фирму!







Изоляционно-охлаждающая секция предназначена для установки печей в кухонной мебели или их изоляции от остальных интерьеров

Размер панели в мм: ш.100 х в.850 х г.600  
 Вес панели: 8 кг  
 Варианты исполнения: универсальный



26.

### Характерные свойства:

- Простая установка
- Цвет в соответствии с цветом печей
- Функциональность и обеспечение предписанных безопасных расстояний
- Универсальное исполнение для установки с левой и с правой стороны печей
- Современный дизайн позволяет установку, например в кухонную мебель

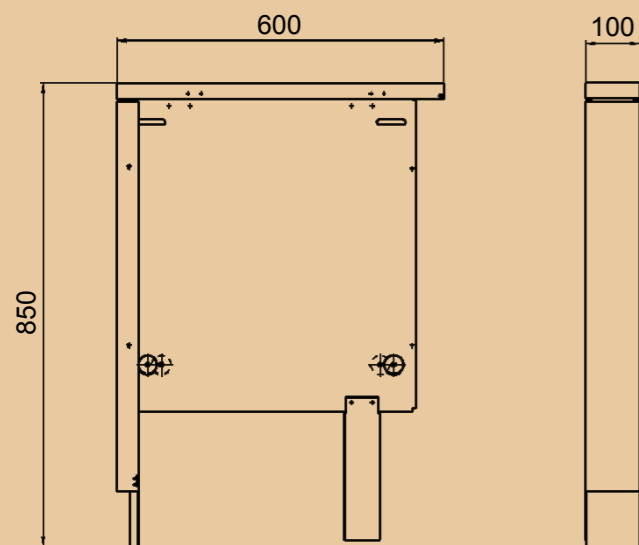
### Техническое описание

Изоляционно-охлаждающая секция KVS MORAVIA модель 9118 предназначена для снижения теплоты в пространстве между печью и кухонной мебелью. Данная секция используется с печами моделей 9100, 9103 и 9112.

Своей формой и размерами секция соответствует внешнему виду печей и не нарушает их общий дизайн. Внутренние части изготовлены из оцинкованной стали, а внешние поверхности имеют покрытие устойчивое против высоким температурам.

Секцию возможно разместить с обеих сторон печи, за исключением установки прибора с боковым подсоединением к дымоходу.

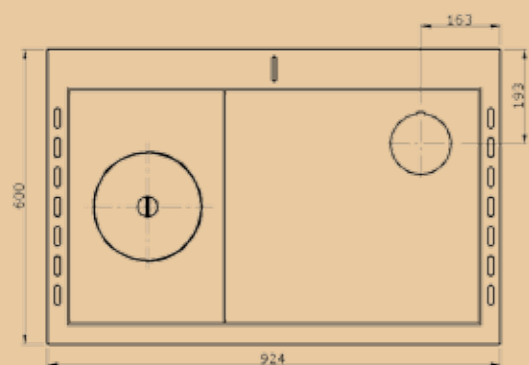
### Цвет



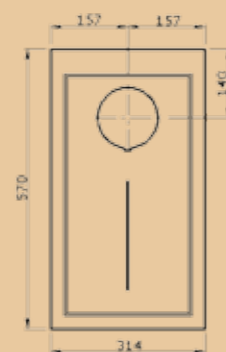


**Расположение дымоходного вывода на отопительно-варочной плите**

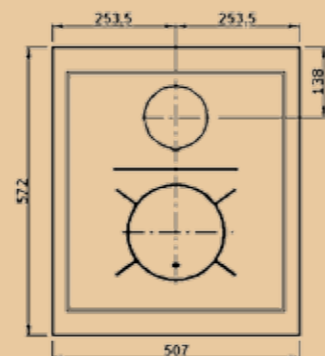
**модель 9100 / 9112**



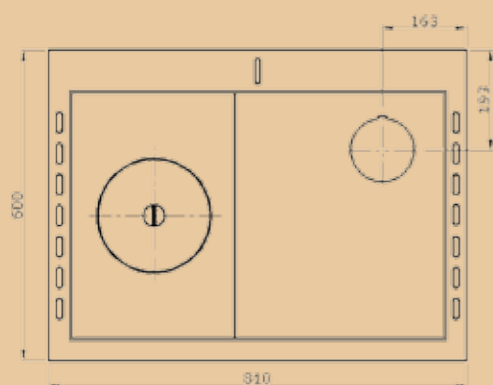
**модель 9101**



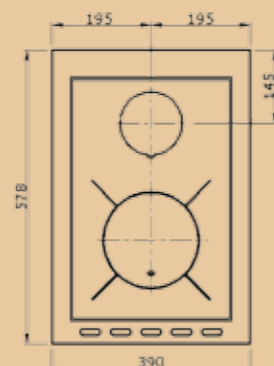
**модель 9114**



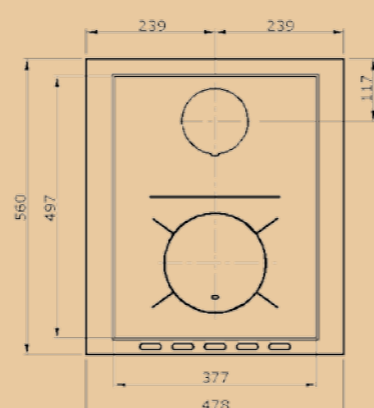
**модель 9103**



**модель 9105**

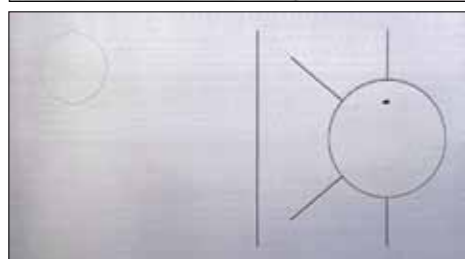
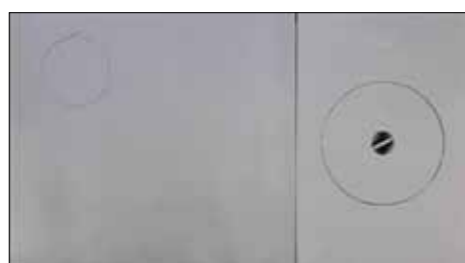


**модель 9107**



28.

**Варианты отопительно-варочной плиты для печей моделей 9100, 9103 и 9112**



**Двухсоставная варочная плита:**  
часть из чугуна над топкой, стальная часть над духовкой

- с обработкой поверхности защитной окраской

**Односоставная варочная плита:**  
стальная панель

- с обработкой поверхности шлифованием

**Односоставная варочная плита:**  
стеклянно-керамическая панель

- специальное закаленное стекло, приспособленное для прямого огня



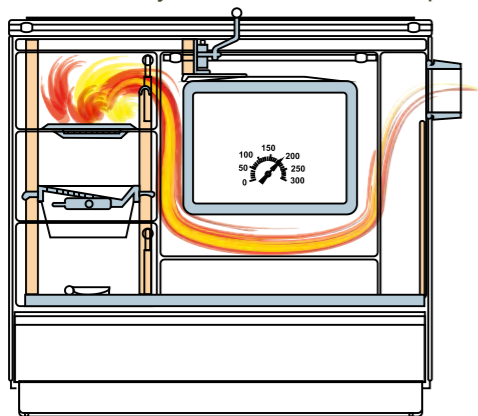
**Внутренний вид  
печи модели 9100**



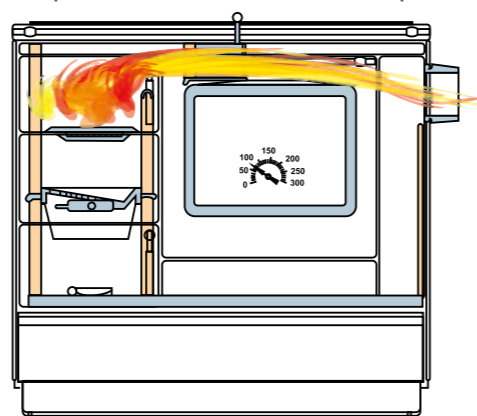
30.

**1. Топка на верхней колосниковой решётке – летняя эксплуатация**

при выпечке в духовке – заслонка закрыта

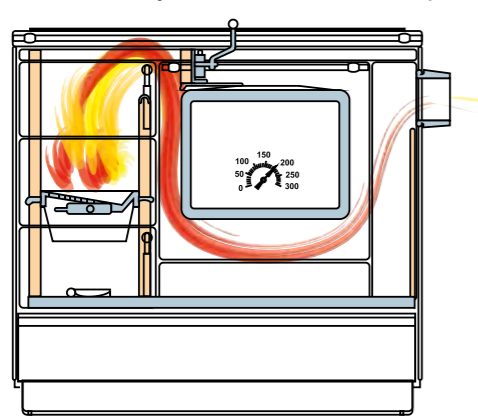


при варке на плите – заслонка открыта

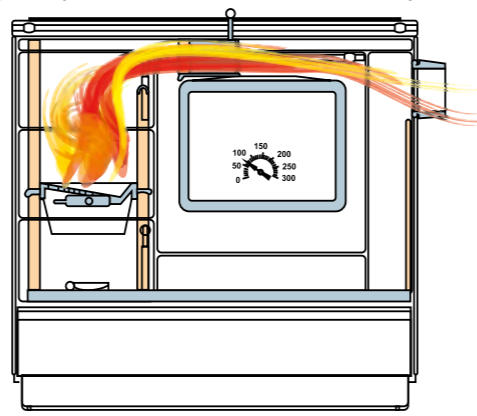


**2. Топка на нижней колосниковой решётке – зимняя эксплуатация**

при выпечке в духовке – заслонка закрыта



при варке на плите – заслонка открыта









Технические данные		9112	9112 ТО*	9100	9100 ТО*	9103	9114	9101	9105	9107	9106	
Наименование	Единица измерения											
Номинальная мощность, минимально	кВт	7	7	6	6	6	7	6	6	6	7	
Тяга дымохода, минимально	Па	12	12	12	12	12	12	12	12	12	12	
Температура продуктов сгорания, в среднем	°С	250	250	200	200	200	340	200	200	200	200	
Поток продуктов сгорания по весу	гр/сек	12	12	3	3	2,7	1,7	1,7	2,7	2,7	4,4	
Габариты печи	высота	мм	850	850	850	850	860	860	860	860	860	
	ширина	мм	924	924	924	924	810	510	325	400	500	
	глубина	мм	600	600	600	600	600	575	620	630	630	
Площадь варочной плиты	м <sup>2</sup>	0,37	0,37	0,37	0,37	0,34	0,2	0,12	0,15	0,18	0,12	
Размеры духовки	высота	мм	250	250	294	294	294					
	ширина	мм	302	302	400	400	400					
	глубина	мм	433	433	482	482	482					
Диаметр дымоходного патрубка	мм	120	120	120	120	120	120	120	120	120	130	
Размеры топки - летняя эксплуатация	высота	мм			220	220	220					
	ширина	мм			200	200	200			190		
	глубина	мм			380	380	380			270		
Размеры топки - зимняя эксплуатация	высота	мм	220	220	360	360	360	250	360	330	331	
	ширина	мм	210	210	200	200	200	380	190	230	230	
	глубина	мм	450	450	380	380	380	385	270	250	250	
Размеры отверстия подачи топлива	ширина	мм	197	197	192	192	192	300	192	167	167	
	высота	мм	200	200	130	130	130	245	130	115	115	
Высота от пола до оси дымоходного патрубка, ± 5 мм	мм	735	735	735	735	735		700	700	700	700	
Топливо	дрова, дровяные брикеты, бурый уголь											
Потребление топлива, в среднем	бурый уголь	кг/час			2	2,5	1,8		1,2	1,6	1,6	2,4
	дровяные брикеты	кг/час	2,8	3	2,5	2,8	2,5	2,5	1,6	2,3	2,3	3,2
	дрова	кг/час	3,5	4	3	3,5	3	3	2	2,8	2,8	4
КПД, минимально	%	80,6	75	78,5	75,5	78,5	73,5	73,3	73	73	72,7	
Вес	кг	175	175	155	158	140	130	100	100	110	110	

\* ТО - отопительно-варочная печь с теплообменником







АО «КВС ЭКОДИВИЗЕ», филиальный завод Дворце – производитель отопительно-варочных приборов марки «КВС МОРАВИА»

### **адрес и контакты:**

KVS EKODIVIZE a.s., závod Dvorce  
Oravská 272,  
793 68 Dvorce  
Česká republika, Чешская Республика

tel.: +420 554 797 168

+420 554 797 170

fax: +420 554 745 500

e-mail: [marketing@kvs-ekodivize.cz](mailto:marketing@kvs-ekodivize.cz)

[www.kvs-ekodivize.cz](http://www.kvs-ekodivize.cz)

[www.kvs-moravia.cz](http://www.kvs-moravia.cz)



Фотографии приборов в данном каталоге могут отличаться от действительности из-за ограничений в качестве печати. Производитель оставляет за собой право на изменения и модернизации продукции без предварительного предупреждения. Данный каталог является информационным пособием и не замещает инструкции по установке и эксплуатации. Установки приборов в данном каталоге указаны только для информации и могут не соответствовать местным правилам по установке подобного оборудования. Перед установкой приборов необходимо проконсультироваться с Вашим поставщиком, или компетентной местной организацией!

© KVS EKODIVIZE a.s. 1-2015. Печать: типография K-TISK s.r.o., [www.k-tisk.cz](http://www.k-tisk.cz)