

Газовые каминны Premium Class





О компании Vero Design

- Бельгийская компания Vero Design является одной из старейших европейских фабрик специализирующихся на производстве газовых каминов Premium класса. Продукция фабрики Vero Design отличается очень высоким качеством, надежностью, техническими инновациями, разнообразием и приемлемой ценой;
- Полный цикл производства в Бельгии на собственной мануфактуре;
- Фирма Vero Design одна из немногих производителей газовых каминов, кто сам конструирует и производит. Благодаря производству в Бельгии и многолетнему опыту, достигается идеальное качество и надежность, что очень важно для любого газового оборудования.

Что такое газовый камин от Vero Design?

1. **Комфорт:** для владельцев газовых каминов отпадает потребность в поиске и покупке сухих дров, надобность их складировать в помещении, отсутствует затрата времени на растопку камина и уборку золы в нем. Всегда чистое стекло каминной топки. Включение камина с пульта дистанционного управления.
2. **Безопасность:** отсутствует риск вылетающих искр от горящих дров и попадания дыма в помещение. Система безопасности газовых каминов от Vero Design многоступенчатая, исключая все возможные риски.

Огромный модельный ряд

- каминные топки квадратных форм, размер 70x70 см, 80x80 см, 90x90 см;
- дизайнерские каминные топки шириной от 80 см до 3,5 метров;
- двухсторонние каминные топки;
- трехсторонние каминные топки;
- туннельные каминные топки;
- открытые каминные топки или закрытые обзорным стеклом;
- каминные топки изготовленные по индивидуальному заказу.

Обычный или коаксиальный дымоход

- Для закрытых каминных топок GALA® возможность выбора дымохода для камина – обычный дымоход или коаксиальный.

NIPPON® - ОТКРЫТЫЕ КАМИННЫЕ ТОПКИ



одна сторона



туннельные



двухсторонние



трехсторонние

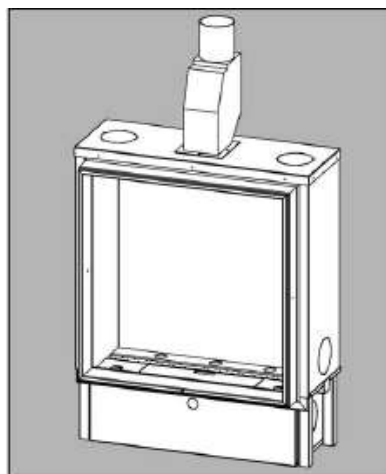
GALA® – закрытые каминные топки обзорным стеклом



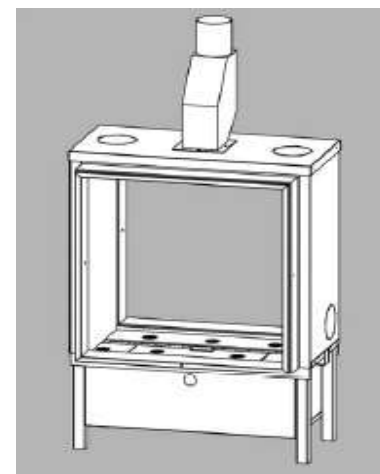
одна сторона



туннельные



квадратные



туннельные
квадратные

Каминные топки по спецразмерам заказчика



Каминные топки по спецразмерам заказчика





Работа каминных топок на разных типах газа

Магистральный газ (бутан) - давление газа не менее 20 mbar и не более 65 mbar

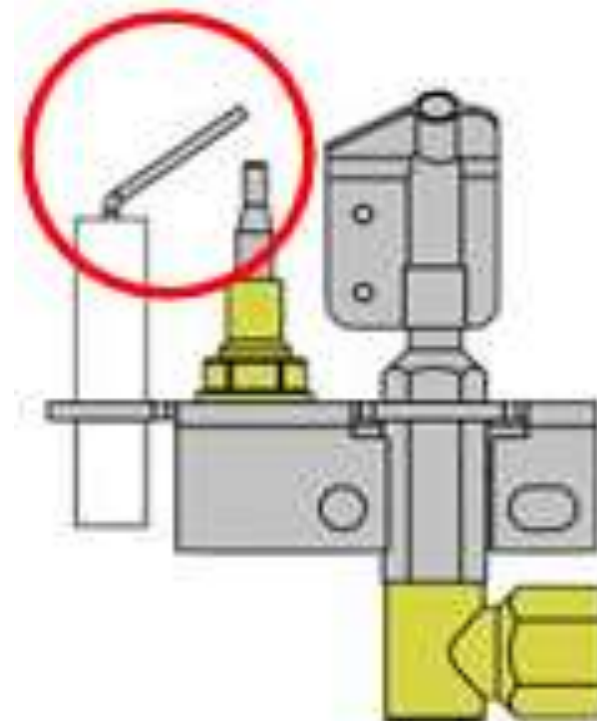
Баллонный газ (пропан) – использование баллонов с редуктором давления 50 mbar

Внимание!

Переход самостоятельно с одного вида газа на другой не возможен – поэтому при заказе каминной топки необходимо обязательно сообщать о запланированном типе газа. Замена питания с одного типа газа на другой возможна только при полной замене газовой горелки, адаптированной под желанный тип газа.

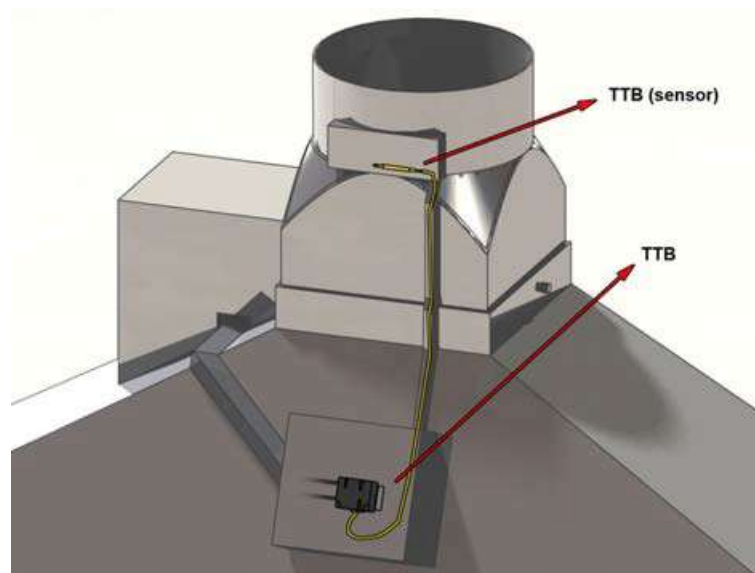
Многоступенчатая система безопасности

1. Термодатчик в системе зажигания огня
– блокирует подачу газа в каминную топку
если нет возгорания в камине при его
включении или если пламя в камине гаснет.



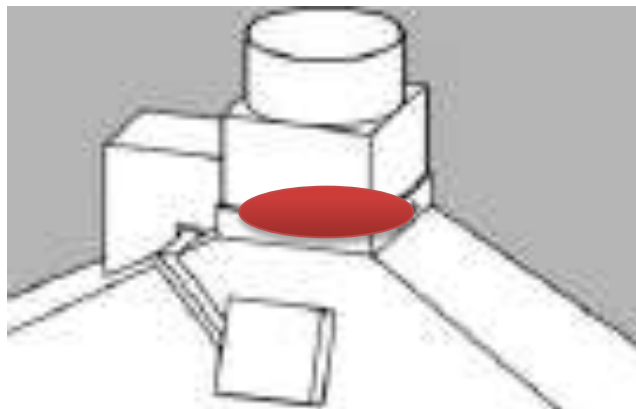
Многоступенчатая система безопасности

2. Термодатчик и регистратор скорости потока отводных газов в дымосборнике каминной топки – ТТВ, блокирует подачу газа в каминную топку если температура в дымосборнике превышает допустимый уровень или возникает опасность обратной тяги в дымоходе.



Многоступенчатая система безопасности

3. Положение шиберной заслонки (модели NIPPON®) дает команду на подачу (если шиберная заслонка открыта) или отключение газа (если шиберная заслонка закрыта).



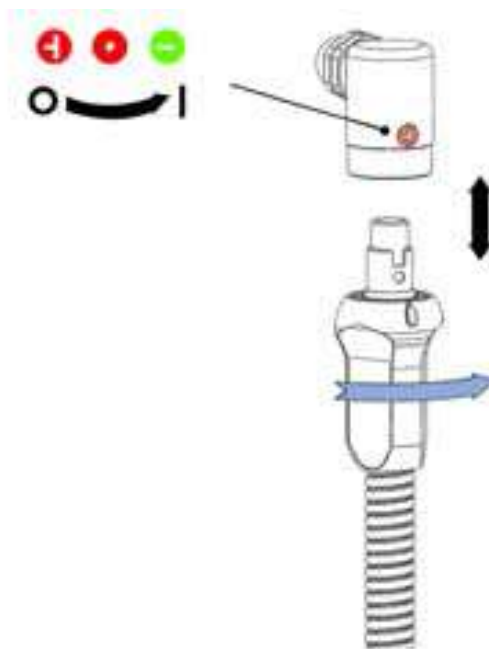
Многоступенчатая система безопасности

4. Инфракрасный пульт дистанционного управления с защитой от непроизвольного включения камина детьми.



Многоступенчатая система безопасности

5. Газовое соединение (штекер) со встроенной системой безопасности, перекрывающей подачу газа при превышении допустимого уровня температуры в месте соединения.

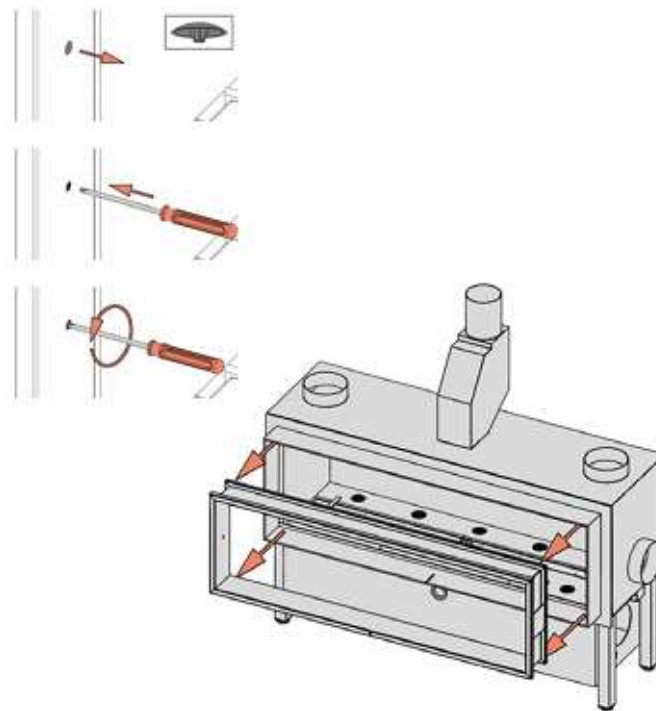
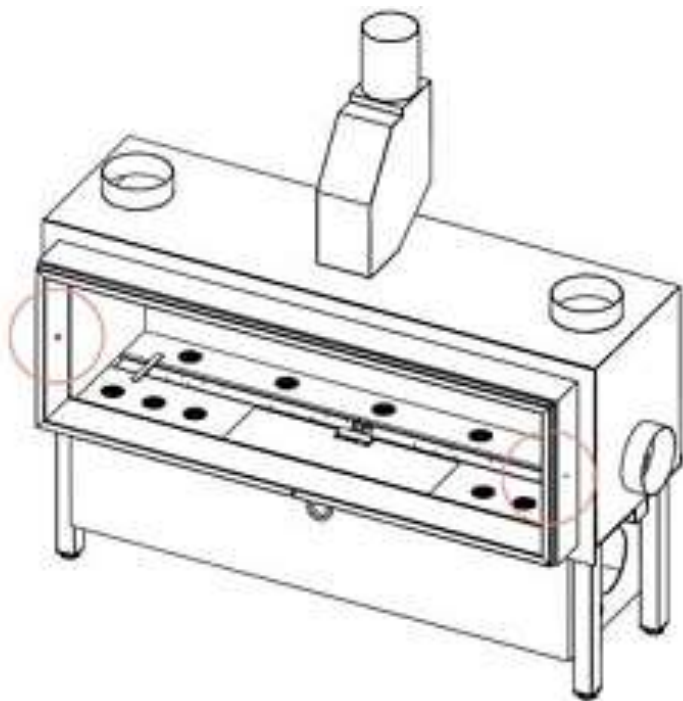


Внутренняя декорация камина

- белая галька;
- серый камень;
- вулканический камень;
- керамические дрова или кедровые шишки;
- декоративное стекло;
- внутренняя футировка черного цвета или светлого цвета с узором кирпичики
- зеркальный эффект огня на задней стенке каминной топки

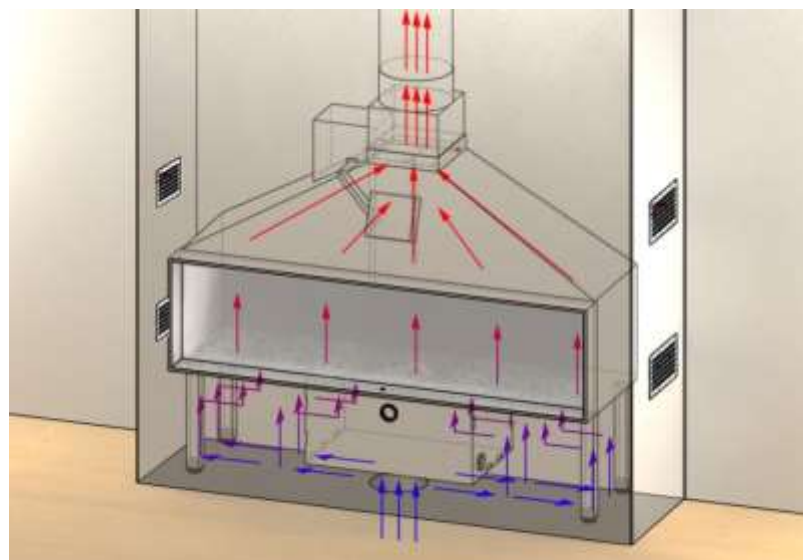


Удобная система снятия стекла в закрытых каминных топках GALA®



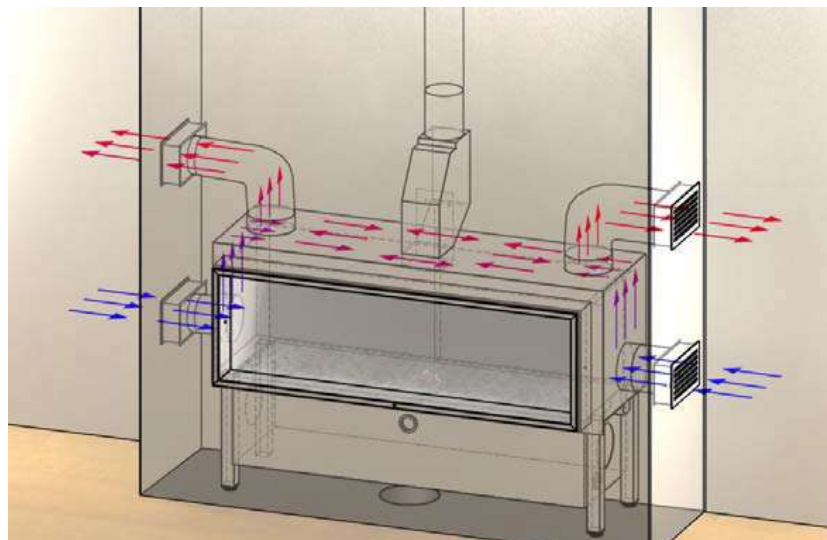
Подача воздуха на горение

К каминным топкам можно подвести наружный воздух или воздух с соседнего помещения для горения огня. Подводку воздуха нельзя непосредственно подключить к топке, так как воздух для горения попадает в камеру горения через многие отверстия находящиеся в нижней части каминной топки.

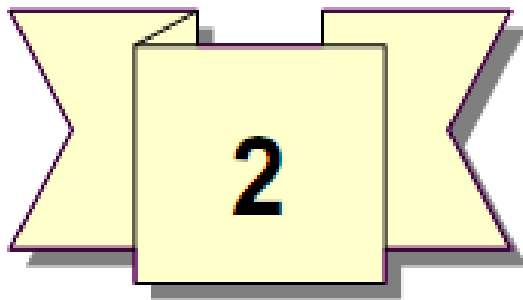


Конвекционные системы

Каминные топки со стеклом - GALA® имеют вмонтированные в корпус конвекционные патрубки для улучшенной конвекционной системы. Для создания такой системы нужно подключить к патрубкам конвекционные решетки. Если нет необходимости в улучшенной конвекционной системе, то конвекционные патрубки должны быть закрыты изолирующим материалом и в конвекционный короб камина можно монтировать обычные конв. решетки без подключения к патрубкам.



Газовые камины из Бельгии



Гарантия – 2 года



Знак качества
Сделано в Бельгии

Полная информация на www.schmid.ru
в разделе для дилеров

Огромное количество полезной информации
для ДИЛЕРОВ



Имя: Profi
Пароль: Profi

schmid.ru/partner/

www.Schmid.ru





VERO



DESIGN

VERO



DESIGN

Nippon A La Carte







Nippon A La Carte



VERO



DESIGN

Nippon A La Carte





Gala 125 cm





Gala 200 cm





VERO



DESIGN

Gala 200 cm



VERO



DESIGN

Gala 200 cm













Спасибо за внимание