

KACHELÖFEN

WÄRME ZUM WOHLFÜHLEN



● SH 9 D, Verkleidung: Camina S6

 www.Schmid.st

Ihr Kachelofentraum: gebaut vom Handwerksprofi!

Ihr Kachelofen-Wunsch kann jetzt erfüllt werden.

Soviel ist sicher: Ihre Entscheidung für eine Kachelofenanlage ist die absolut richtige. Denn Kachelöfen bringen Gemütlichkeit, Wärme und Geborgenheit in Ihr Zuhause. Als erfahrener Kachelofen- und Kaminbauer gestalte ich gemeinsam mit Ihnen eine Kachelofenanlage, an der Sie ein Leben lang Freude haben werden. Verlassen Sie sich einfach auf meine Ideen und fachmännische Beratung. In puncto Heiztechnik, d.h. dem Innenleben Ihres Kachelofens, vertraue ich voll und ganz auf Schmid Feuerungstechnik, meinem kompetenten Partner. Denn Schmid-Produkte haben sich bei meinen Kunden optimal bewährt. Beste Voraussetzungen also, damit ihr Traum von einer guten Kachelofenanlage wahr wird.



„Ein echter Kachelofentraum in unserem Haus – davon träumen wir schon lange. Unsere Devise: Qualitätsarbeit von Anfang an. Darum wenden wir uns gleich an einen Kachelofenbau-Meisterbetrieb.“

Die Planung ist das A und O.

Auf Basis Ihrer ganz persönlichen Wünsche erstelle ich Ihnen ein umfassendes Angebot mit allen zu berücksichtigenden Kriterien – vom technischen Innenleben bis hin zu meiner Handwerksleistung. Bevor wir aber mit der Planung Ihres Kachelofens beginnen, sollten wir klären, ob Sie diese als Haupt- oder Ergänzungsheizung einsetzen möchten und welche Art der Wärmeabgabe Sie bevorzugen. Denn danach richtet sich das Prinzip der Feuerungstechnik und der Kachelofenkonstruktion sowie der jeweiligen Nachheizflächen zur Wärmespeicherung. Für welches Wärmeprinzip Sie sich auch entscheiden – die ausgereifte Technik der Schmid Heizeinsätze erfüllt nicht nur jeden Ihrer Ansprüche, sondern berücksichtigt zugleich wirtschaftliche und ökologische Aspekte.

Eine Anschaffung fürs Leben!

Natürlich hat die Tatsache, mit einem Kachelofen einen warmherzigen Individualisten für Ihre Wohnkultur zu erwerben, seinen Preis. Aber der muss nicht ins Unermessliche steigen. Hochwertige Kachelöfen gibt es für jeden Geldbeutel. Sie allein entscheiden, ob Sie ein preiswerte oder luxuriösere Version bevorzugen. In jedem Fall wird Ihre Kachelofenanlage einmalig und individuell auf Sie zugeschnitten. Schließlich haben Sie sich nicht für ein Produkt von der Stange entschieden, sondern für ein heiß begehrtes Unikat.



„Genau deshalb sind Sie mit Ihren Vorstellungen bei mir an der richtigen Adresse. Denn bei uns ist der Kunde Partner und König zugleich. Ich zeige Ihnen nicht nur gerne, was die Kachelofenwelt alles zu bieten hat, sondern auch, was es auf dem Weg zu Ihrem Traumkachelofen so alles zu beachten gibt!“

Ein echter Kachelofen ist immer eine architektonische Bereicherung und schenkt spürbares Wohlfühlklima.

Und: Er ist eine gelungene Wertsteigerung und somit eine **Investition fürs Leben!**



Überlassen Sie nichts dem Zufall!

• Der Architekt...

- plant im Falle eines Neu- bzw. Umbaues den Schornstein in Ihre Wohnsituation mit ein.
- berücksichtigt die exakten Dimensionen und den Standort Ihrer Kachelofen-Wunschanlage.

• Der Kachelofenbauer...



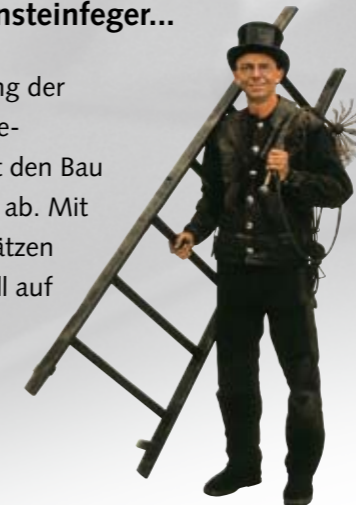
- berät Sie bei grundlegenden Entscheidungen zur Funktion des Kachelofens, Größe und Art der Wärme, Heizleistung, Ausstattung und natürlich Design.
- findet das Ihren Vorstellungen entsprechende Modell samt Kachelofen-Heizeinsatz.
- erstellt Ihnen vorab ein umfassendes Angebot.



- setzt die nach Ihrer Vorstellung individuell gefertigten Pläne kompetent in die Tat um.
- wird Sie über das geeignete Brennmaterial informieren, egal ob Sie sich für einen Holz- oder einen Mischbrand-Kachelofeneinsatz entscheiden.
- berät Sie z.B. über unterschiedliche Heizwerte verschiedener Holzarten sowie über deren Lagerung.
- gibt Ihnen wichtige Tipps zum optimalen Anheizen und den bestmöglichen Abbrand.

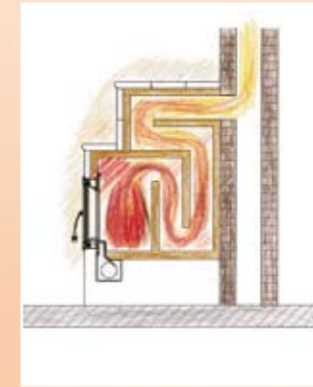
• Der Bezirksschornsteinfeger...

- überwacht die Einhaltung der gesetzlichen Emissionsbestimmungen und nimmt den Bau Ihrer Kachelofenanlage ab. Mit Schmid-Kachelofeneinsätzen sind Sie da auf jeden Fall auf der sicheren Seite.

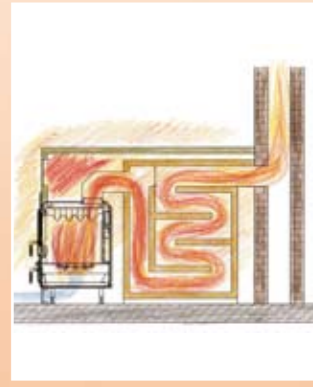


Ein Schmid für alle Fälle!

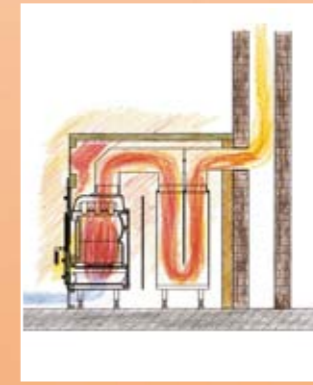
Heizvarianten für Kachelofeneinsätze



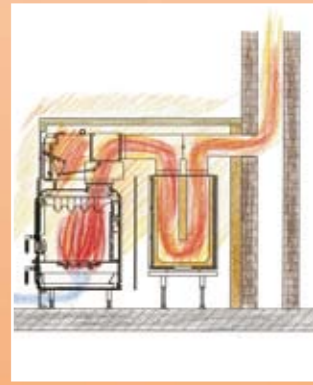
Schmid-Feuerungstechnik als Grundofen.



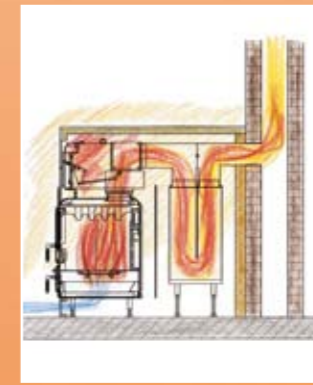
Schmid-Feuerungstechnik als Kachelofen mit keramischer Nachheizfläche.



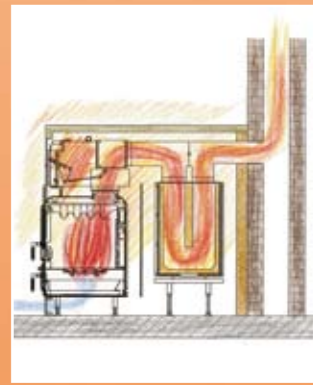
Schmid-Feuerungstechnik als Kachelofen mit Nachheizfläche aus Stahl.



Schmid-Feuerungstechnik als Kachelofen mit Guss-Nachheizkasten.



Schmid-Feuerungstechnik als Kachelofen mit Heißwasseraufsatz und Nachheizfläche aus Stahl.



Schmid-Feuerungstechnik als Kachelofen Heißwasseraufsatz und Gussnachheizkasten.

Holzheizer sind Umweltfreunde!

Holz ist Energie, die ständig nachwächst und im Kreislauf der Natur ohne Nachteile, spricht CO-neutral, für die Umwelt nutzbar ist.



- SD 6F
Verkleidung: Gutbrod Keramik



- SD 6F
Verkleidung:
Gutbrod Keramik

SD 6 F

- **Handwerksgerecht...**

Denn der SD 6F ist für den Transport leicht zerlegbar. Auch der Tausch der Innenauskleidung (Schamotte) durch die Feuerungstür ist möglich.

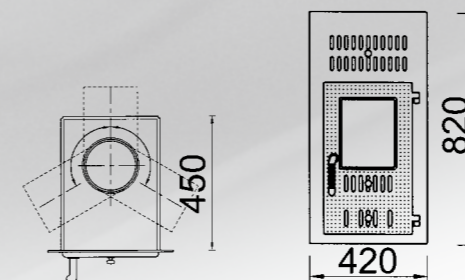
- **Durchdacht...**

Machen Sie mehr aus Ihrer Kachelofen-anlage – unser vielfältiges und sinnvolles Zubehör macht's möglich.

- **Viel Spaß beim Heizen...**

Mit der großen Sichtscheibe bleibt der Blick aufs Feuer ungetrübt und sorgt für viel Feuersicht. Ganz nebenbei sorgt die patentierte 2fach-Verglasung dafür, dass die Temperatur dort bleibt, wo sie auch hingehört – nämlich in der Brennkammer.

- **Der SD 6 F im Detail**



Unser Kleinster und Schmalster!

Der SD 6 F

- Sehr kompakte Gerätemaße – so kann die Anlage auch knapp an die Wand gesetzt werden.
- Stabile Feuerungstür
- Große Sichtscheibe (Glasfläche 190 mm breit und 240 mm hoch) mit 2fach-Verglasung
- Stabile Rückwand aus Guss mit Sekundärluftführung
- Massiver Deckenstein als Heizgasumlenkung
- Nennwärmeleistung: 6 kW



SD 6F



SD 9E



SD 11D



SH 8G



SH 8GB



SH 9D



SH 9T



SH 11M

- **SD 8 G**
Verkleidung: Zehendner Keramik

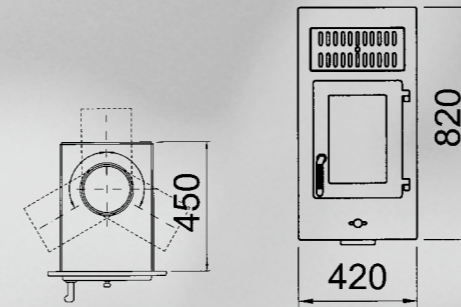


SH 8 G

- **Das gewisse Plus...**

Der SH 8 G entspricht im Wesentlichen dem Heizeinsatz SD 6 F – ist aber mit einer größeren Sichtscheibe sowie einem Außenluftanschluss ausgestattet.

- **Der SH 8 G im Detail**



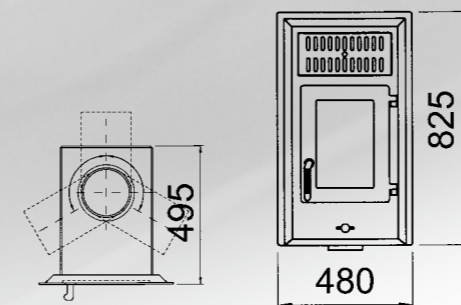
SH 8 G/B

- **Inklusive Blendkante...**



Dieser Heizeinsatz ist mit dem Modell SH 8 G identisch, aber ausgestattet mit einer angepassten Blendkante an der Frontplatte.

- **Der SH 8 G/B im Detail**



- **SH 8 G/B**
Verkleidung:
Zehendner
Keramik

Der Kleine mit großer Scheibe!

Der SH 8 G

- Kompakte Gerätemaße wie SD 6 F – so kann die Anlage auch knapp an die Wand gesetzt werden.
- Stabile Feuerungstür
- Große Sichtscheibe (Glasfläche 205 mm breit und 310 mm hoch) mit 2fach-Verglasung
- Stabile Rückwand aus Guss mit Sekundärluftführung
- Mit Außenluftanschluss
- Nennwärmeleistung: 8 kW



SD 6 F



SD 9 E



SD 11 D



SH 8 G



SH 8 GB



SH 9 D



SH 9 T



SH 11 M

- **SD 9 E**
Verkleidung: Kaufmann Keramik



- **SD 11 E**
Verkleidung:
Zehendner Keramik



SD 9 E

- **Der kann's...**

Der SD 9 E – das Arbeitstier unter den Heizeinsätzen. Das Glutbett ist komplett aus Guss. Dadurch ist dieses Gerät auch bei schwierigen Zugverhältnissen zu empfehlen.

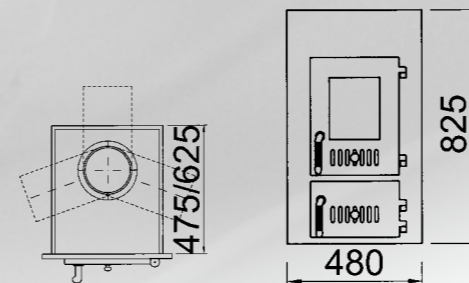
SD 11 E

- **Mehr Leistung...**



Der SD 11 E ist das Schwestermodell des SD 9 E und bietet mit 11 kW eine etwas höhere Leistung.

- **Der SD 9/11 E im Detail**



Das „Arbeitstier“!

Der SD 9 E

- Stabile Feuerungstür
- Große Sichtscheibe mit 2fach-Verglasung
- Stabile Rückwand aus Guss mit Sekundärluftführung
- Massiver Deckenstein als Heizgasumlenkung
- Leicht zerlegbar für den Transport
- Nennwärmeleistung: 9 kW



SD 6F



SD 9E



SD 11D



SH 8G



SH 8GB



SH 9D



SH 9T



SH 11M

- SH 9 D
Verkleidung: Rembserhof Keramik



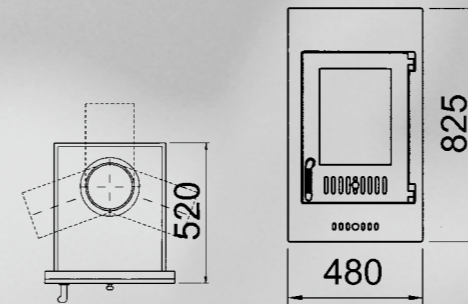
- SH 11 D
Verkleidung:
Zehendner Keramik (links)
CeramPiu (oben)

SH 9 D

- Mit Kamincharakter...

Der SH 9 D bietet mit seiner großen Sichtscheibe freien Blick auf sein beeindruckendes Feuerspiel. Die 3fach-Verglasung sorgt für beste Verbrennung, da die Wärme im Feuerraum bleibt.

- Der SH 9 D im Detail



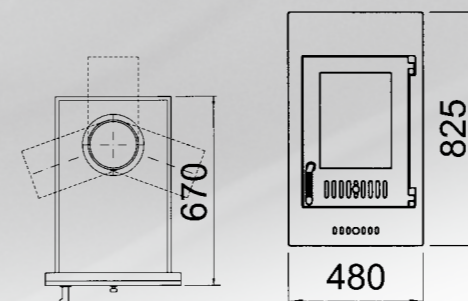
SH 11 D

- Genau so gut...



Mit einem tieferen Feuerraum bietet der SH 11 D eine Leistung von 11 KW.

- Der SH 11 D im Detail



Der „Unkomplizierte“

Der SH 9 D

- Große Sichtscheibe (Glasfläche 255 breit und 340 mm hoch).
- 3fach-Verglasung
- Stabile Rückwand aus Guss mit Sekundärluftführung
- Massiver Deckenstein als Heizgasumlenkung
- Leicht zerlegbar für den Transport
- Nennwärmeleistung: 9 kW



SD 6F



SD 9E



SD 11D



SH 8G



SH 8GB



SH 9D



SH 9T



SH 11M

- SH 9 G
Verkleidung: Gutbrod Keramik



- SH 11 G
Verkleidung:
Gutbrod Keramik

SH 9 G

- Anschlussfreudig...

Denn der SH 9 G ist nicht nur eine günstige Alternative bei den großen Heizeinsätzen, er ist zudem serienmäßig mit einem Außenluftanschluss ausgestattet.

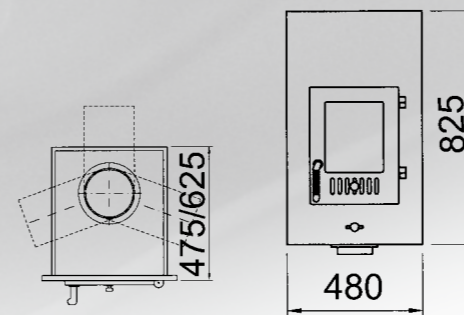
SH 11 G

- Wer die Wahl hat...



Wird etwas mehr Leistung benötigt, dann ist der SH 11 G mit 11 kW erste Wahl.

- Der SH 9/11 G im Detail



Der „Preisgünstige“

Der SH 9 G

- Stabile Feuerungstür
- Große Sichtscheibe mit 2fach-Verglasung
- Stabile Rückwand aus Guss mit Sekundärluftführung
- Massiver Deckenstein als Heizgasumlenkung
- Leicht zerlegbar für den Transport
- Nennwärmeleistung: 9 kW



SD 6F



SD 9E



SD 11D



SH 8G



SH 8GB



SH 9D



SH 9T



SH 11M

- SH 9 T
Verkleidung: Rembserhof Keramik



- SH 11 T
Verkleidung:
Rembserhof
Keramik

SH 9 T

- Zwei in Einem...

Two in One: – das heißt Kachelofen- und Kamineinsatz vereint in einem Gerät. Für Kachelöfen mit absolutem Kamincharakter mit sehr großer, 3fach verglaster Sichtscheibe.

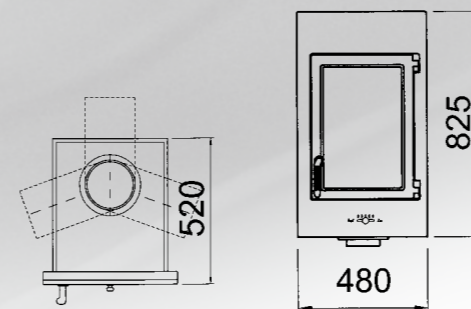
Einzigartig: „Two in One“

Der SH 9 T

- Stabile Feuerungstür
- Große Sichtscheibe (290 mm Breite und 450 mm Höhe) mit 3fach-Verglasung
- Außenluftanschluss
- Stabile Rückwand aus Guss mit Sekundärluftführung
- Massiver Deckenstein als Heizgasumlenkung
- Leicht zerlegbar für den Transport
- Nennwärmeleistung: 9 kW



- Der SH 9 T im Detail



SD 6F



SD 9E



SD 11D



SH 8G



SH 8GB



SH 9D



SH 9T



SH 11M

- SH 11 T
Verkleidung: Rembserhof Keramik

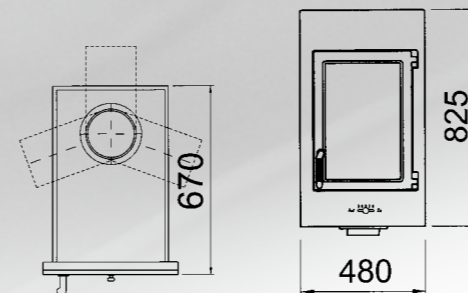


SH 11 T

- Two in One...

Der SH 11 T besitzt genau die selben Qualitäten wie der SH 9 T: Kachelofenheiztechnik mit Kamincharakter. Durch den tieferen Feuerraum aber mit etwas mehr Leistung: hier stehen 11 kW zur Verfügung.

- Der SH 11 T im Detail



Der „große Bruder“

Der SH 11 T

- Stabile Feuerungstür
- Große Sichtscheibe (290 mm Breite und 450 mm Höhe) mit 3fach-Verglasung
- Außenluftanschluss
- Stabile Rückwand aus Guss mit Sekundärluftführung
- Massiver Deckenstein als Heizgasumlenkung
- Leicht zerlegbar für den Transport
- Nennwärmeleistung: 11 kW



SD 6F



SD 9E



SD 11D



SH 8G



SH 8GB



SH 9D



SH 9T



SH 11M

- SH 9 M
Verkleidung: Rembserhof Keramik



SH 9 M

- Eleganter Einbau...

Ist der SH 9 M erst einmal eingebaut, übt er sich vor allem in vornehmer Zurückhaltung – denn dann ist nur noch die Fülltüre zu sehen.

SH 11 M

- Tiefer geht's auch...

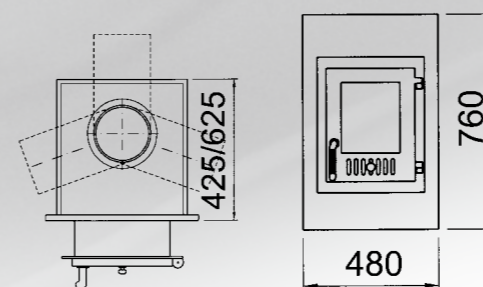


Der SH 11 M bietet die selben Vorzüge, besitzt jedoch einen tieferen Feuerraum und leistet somit 11 kW.

- SH 11 M
Verkleidung:
Rembserhof Keramik



- Der SH 9/11 M im Detail



Weniger ist mehr!

Der SH 9 M

- Mauerhalsversion (Mauerhalstiefe 135 mm)
- Stabile Feuerungstür
- Sichtscheibe mit 2fach-Verglasung
- Stabile Rückwand aus Guss mit Sekundärluftführung
- Massiver Deckenstein als Heizgasumlenkung
- Leicht zerlegbar für den Transport
- Nennwärmeleistung: 9 kW



SD 6F



SD 9E



SD 11D



SH 8G



SH 8GB



SH 9D



SH 9T



SH 11M



Das sinnvolle Zubehör: Perfektion für Ihren Kachelofen

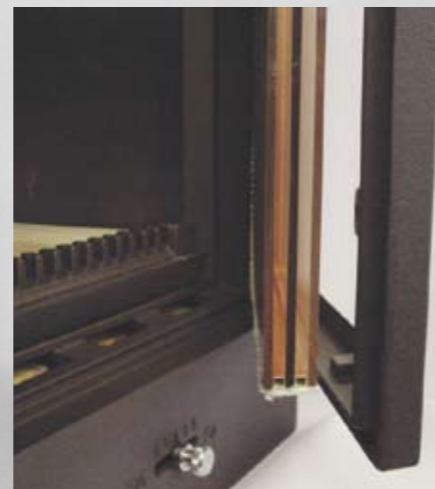


Coole Sache!

Die Griff-Alternative vom Schmid. Der Kaltgriff in zwei verschiedenen Ausführungen sieht nicht nur gut aus, sondern sorgt auch für Sicherheit.

Für den Fall der Fälle!

Für die Montage von Schmid-Heizeinsätzen mit Wasserregistern bieten wir Ihnen den passenden Einbaurahmen mit Röhrtür an. Damit ist auch die Wartung und Reinigung des Heizwasser-Aufsatzregisters völlig problemlos. Harmonisch fügt sich die Einbauzarge in das Gesamtbild Ihrer Kachelofenanlage ein.



Das „Multiglas-System“

Bis zu drei Glasscheiben sorgen für eine gute Abschottung der Heizgase. Das führt zu einer hohen Verbrennungstemperatur in der Brennkammer bei sämtlichen Schmid-Heizeinsätzen. Dadurch haben Sie wenig Strahlungswärme über die Scheibe in Ihrem Aufstellraum aber viel Power in der Heizkammer des Kachelofens.



Wunderbar regelbar!

Der Luftschieber für die Zuführung der Verbrennungsluft ist ein leicht zu bedienender Einhand-Regler. Damit haben Sie die optimale Luftmenge immer im Griff.

Der Außenluftanschluss

Für die Verbrennungsluft von außen. Mit integriertem Verstellknopf in der Frontplatte.



D = 125 mm

Die Nachheizregister

Holen Sie mehr Leistung aus Ihrem Kachelofen. Das geht ganz einfach mit den Nachheizkästen von Schmid. Einfach an den Heizeinsatz nachgeschaltet sorgen diese für ein großes Plus an Wärme. Erhältlich in verschiedenen Ausführungen.



Heizen mit Holz – aber richtig!

Holzheizer sind Umweltfreunde! Holz ist Energie, die ständig nachwächst und im Kreislauf der Natur ohne Nachteile für die Umwelt nutzbar ist. Denn bei der Verbrennung von Holz wird soviel CO₂ an die Atmosphäre abgegeben, wie es zuvor als Baum gespeichert hat. Dennoch gibt es ein paar Punkte, die bei der Verbrennung dieser Biomasse zu beachten sind:

- Alle Holzarten sollten vor ihrem Einsatz im Kachelofen 2-3 Jahre gegen Feuchtigkeit geschützt und gut belüftet abgelagert werden. Die Lagerung unter Plastikfolien, in schlecht belüfteten Garagen oder in Kellerräumen ist nicht geeignet. Zudem sollte das Holz bei der Lagerung bereits gespalten sein.
- Voraussetzung für eine gute Verbrennung von Holz ist die Verbrennungsluftmenge. Deshalb sollte für eine gute Verbrennung immer ein Luftüberschuss gegeben sein.
- Für das Anzünden verwendet man am besten im Handel erhältliche Anzünder.

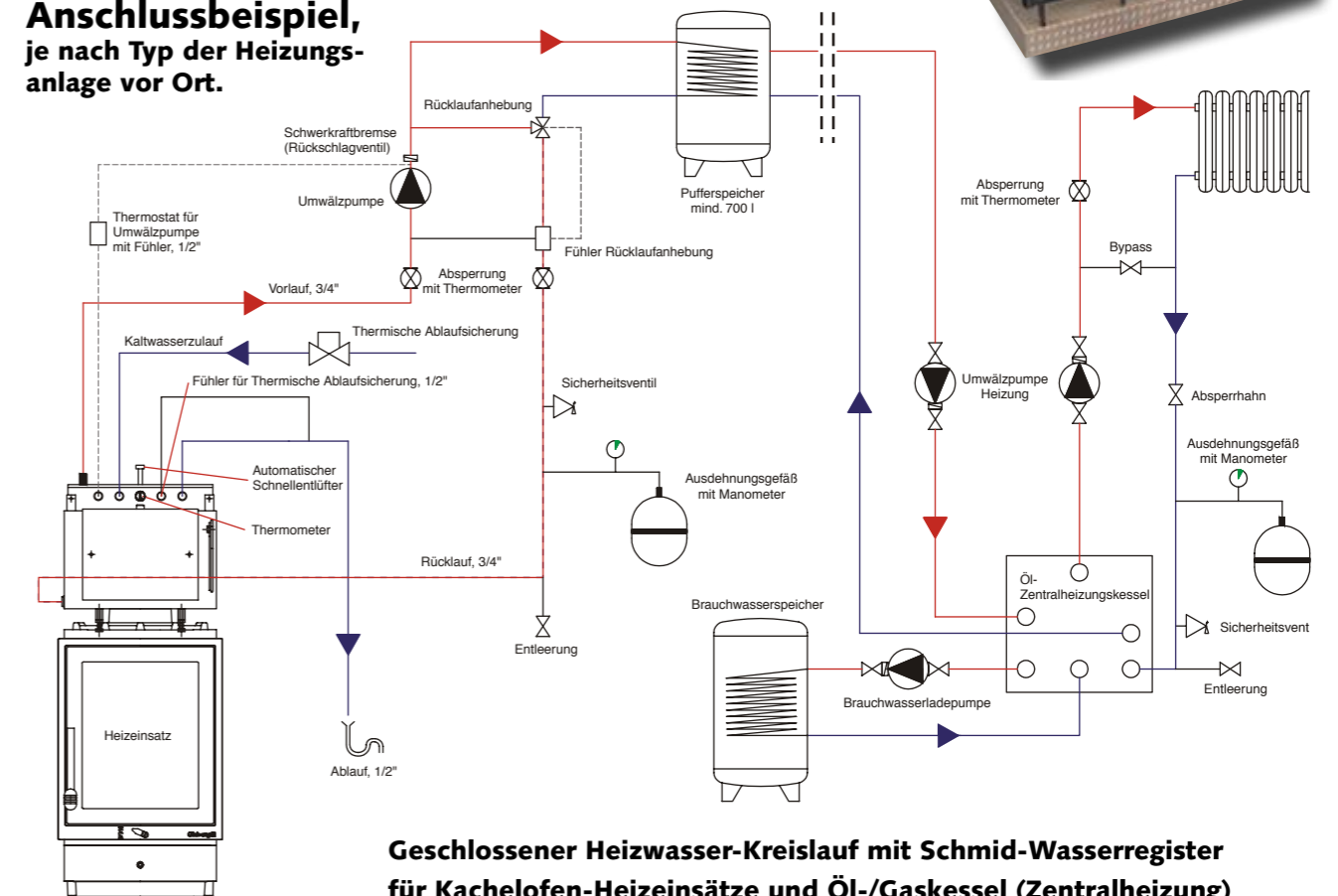
Kachelöfen sind „Alleskönner“!

Wenn Sie von Ihrer Kachelofenanlage mehr erwarten, als die gemütliche Wärme einer Zusatzheizung, sind Sie bei Schmid genau richtig. Bei entsprechender Planung lassen sich mit unseren Feuerungstechniken auch vollwertige Heizsysteme planen. Zum Beispiel mit einem Kachelofen-Heizeinsatz plus Heizwasseraufsatz. An den Heizkreislauf angeschlossen und gekoppelt mit einem Pufferspeicher, übernimmt dann der Kachelofen einen Teil, bzw. die komplette Heizwasserversorgung. Für die Sommermonate bietet sich dazu zusätzlich die Integration einer entsprechenden Solaranlage in das Heizsystem an.

Für die komfortable Bedienung solch einer kombinierten Luft-Warmwasserheizung gibt es natürlich die passende Steuer- und Regeltechnik. Am besten, Sie fragen einfach Ihren Kachelofen- und Luftheizungsbauer-Profi – er zeigt Ihnen die Möglichkeiten und berät Sie gerne.



Anschlussbeispiel, je nach Typ der Heizungsanlage vor Ort.



Geschlossener Heizwasser-Kreislauf mit Schmid-Wasserregister für Kachelofen-Heizeinsätze und Öl-/Gaskessel (Zentralheizung)

TECHNISCHE DATEN

AUF EINEN BLICK

Modell/ Ausführung	Frontplatte Höhe x Breite in mm	Mauerhals- version	Nennwär- meleistung in kW	zugelassene Brennstoffe ¹⁾	maximale Holzscheit- länge in cm	passender Guss-Heiz- kasten	Abgasrohranschluss	Abgas- stutzen ø in mm	Gewicht incl. Schamotte- steine	Erfüllte Anforderung ²⁾	optional mit Außenluft- anschluss	Mehrfach- Verglasung	Heizwasser- Aufsatz- register
SD 6 F	820 x 420	-	6	1, 2, 3	33	GHK 73	oben	180	130	EN, S, R, M, 15a	-	2fach	-
SH 8 G	820 x 420	-	8	1, 2	33	GHK 73	oben	180	140	EN, S, R, M, 15a	X	2fach	-
SH 8 G/B	825 x 480	-	8	1, 2	33	GHK 73	oben	180	140	EN, S, R, M, 15a	X	2fach	-
SD 9 E	825 x 480	-	9	1, 2, 3	33	GHK 73	oben	180	200	EN, S, R, M, 15a	-	2fach	-
SD 11 E	825 x 480	-	11	1, 2, 3	50	GHK 73	oben	180	250	EN, S, R, M, 15a	-	2fach	X
SH 9 D	825 x 480	-	9	1, 2	33	GHK 73	oben	180	200	EN, S, R, M, 15a	-	3fach	-
SH 11 D	825 x 480	-	11	1, 2	50	GHK 73	oben	180	250	EN, S, R, M, 15a	-	3fach	X
SH 9 G	825 x 480	-	9	1, 2	33	GHK 73	oben	180	180	EN, S, R, M, 15a	X	2fach	-
SH 11 G	825 x 480	-	11	1, 2	50	GHK 73	oben	180	220	EN, S, R, M, 15a	X	2fach	X
SH 9 T	825 x 480	-	9	1, 2	33	GHK 73	oben	180	210	EN, S, R, M, 15a	X	3fach	-
SH 11 T	825 x 480	-	11	1, 2	50	GHK 73	oben	180	250	EN, S, R, M, 15a	X	3fach	X
SH 9 M	760 x 480	X	9	1, 2	33	GHK 73	oben	180	190	EN, S, R, M, 15a	-	2fach	-
SH 11 M	760 x 480	X	11	1, 2	50	GHK 73	oben	180	240	EN, S, R, M, 15a	-	2fach	X

Heizwasserregister



- Heizwasser-Aufsatz für Schmid Heizeinsätze mit 7 kW und 12 kW.
- Ausgereifte, robuste und TÜV-geprüfte Konstruktion mit bauaufsichtlichem Prüfzeugnis.
- Keine Umbauten am Heizeinsatz notwendig.
- Leistung und Wirkung des Heizeinsatzes bleiben unverändert.
- Von Hand bedienbare Umstellklappe zum Anheizen und zur Steuerung der Wärmeabgabe.
- Fest eingebaute Kupferrohrschlange als Überhitzungsschutz.
- Abgasanschluss wahlweise rechts, links oben oder seitlich.

1) 1 = Holz, 2 = Holzbrikett, 3 = Braunkohlenbrikett

Die abgebildeten Kachelfarben können drucktechnisch bedingt vom Originalfarbton abweichen.

2) Einige Städte schreiben strenge Grenzwerte bei den CO-Emissionen vor. In Stuttgart (S), Regensburg (R) und München (M) dürfen nur Heizeinsätze, Kaminöfen und Öfen beheizt werden, die diese Grenzwerte einhalten. Technische Änderungen vorbehalten.





Wir machen richtig Feuer

 www.Schmid.st

Ihr Schmid-Partner: